

# Saga Industrial - SI

200-300 l.

**NO-SE-EN-FR-NL-ES-PT**

SIKKERHETSINFORMASJON  
FDV INFORMASJON  
MONTASJEANVISNING  
TDS - TECHNICAL DATA SHEET

SÄKERHETSINFORMATION  
FDV-INFORMATION  
MONTERINGSANVISNING  
TDS – TEKNISKT DATABLAD

SAFETY INFORMATION  
O&M INFORMATION  
INSTALLATION INSTRUCTIONS  
TDS - TECHNICAL DATA SHEET

INFORMATIONS DE SÉCURITÉ  
INSTRUCTIONS D'UTILISATION ET D'ENTRETIEN  
INSTRUCTIONS D'INSTALLATION  
TDS - FICHE TECHNIQUE DE DONNÉES

VEILIGHEIDSINFORMATIE  
INFORMATIE OVER BEHEER, GEBRUIK EN ONDERHOUD  
INSTALLATIE-INSTRUCTIES  
TDS - TECHNISCH GEGEVENSBLAD

INFORMACIÓN DE SEGURIDAD  
INFORMACIÓN SOBRE GESTIÓN, FUNCIONAMIENTO Y  
MANTENIMIENTO  
INSTRUCCIONES DE MONTAJE - FICHA TÉCNICA

INFORMAÇÕES DE SEGURANÇA  
INFORMAÇÕES DE O&M  
INSTRUÇÕES DE INSTALAÇÃO  
FDT - FOLHA DE DADOS TÉCNICOS



**OSO**  
HOT WATER

**Manufactured by OSO Hotwater AS**  
Industriveien 1 - 3300 Hokksund - Norway  
Tel: +47 32 25 00 00 / Fax: +47 32 25 00 90  
E-mail: oso@oso.no / www.osohotwater.com

146217-01 - 12-2021

# Saga Industrial - SI

200-300 l.

**NO**



SIKKERHETSINFORMASJON  
FDV INFORMASJON  
MONTASJEANVISNING  
TDS - TECHNICAL DATA SHEET

**Manufactured by OSO Hotwater AS**  
Industriveien 1 - 3300 Hokksund - Norway  
Tel: +47 32 25 00 00 / Fax: +47 32 25 00 90  
E-mail: [oso@oso.no](mailto:oso@oso.no) / [www.osohotwater.com](http://www.osohotwater.com)

146217-01 - 11-2021

**OSO**  
HOT WATER

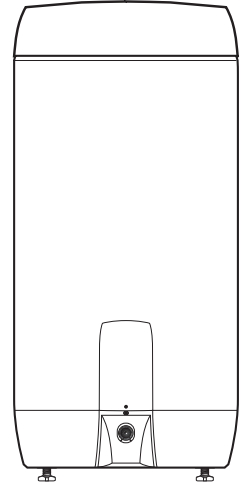
# INNHOLDSFORTEGNELSE

<b>1. Sikkerhetsinstruks</b> .....	3
1.1 Generell informasjon .....	3
1.2 Sikkerhetsinstruks for brukeren .....	4
1.3 Sikkerhetsinstruks for installatøren.....	4
<b>2. Produktbeskrivelse</b> .....	5
2.1. Produktidentifikasjon.....	5
2.2. Bruksområde.....	5
2.3 CE merking.....	5
2.4 Tekniske data .....	5
2.5. ErP data (TDS).....	5
2.6 Reservedeler .....	5
<b>3. Installasjonsinstruks</b> .....	6
3.1. Produkter omfattet av instruksen.....	6
3.2. Medfølgende i leveransen.....	6
3.3. Produktdimensjoner .....	6
3.4. Krav til installasjonssted .....	7
3.5. Rør-installasjon .....	8
3.6. El-installasjon .....	10
<b>4. Igangsettelse første gang</b> .....	12
4.1. Fylling av vann.....	12
4.2. Påsettelse av strøm.....	12
4.3. Innstilling av blandeventil.....	12
4.4. Kontrollpunkter.....	12
4.5. Tømming av vann.....	12
4.6. Overlevering til sluttbruker.....	12
<b>5. Brukerveiledning</b> .....	13
5.1. Innstillinger.....	13
5.2. Vedlikehold .....	13
<b>6. Feilsøking</b> .....	14
6.1. Feil og løsninger.....	14
<b>7. Garantibetingelser</b> .....	15
7.1. Garanti og garantiregistrering.....	15
7.2. Kundeservice.....	15
<b>8. Demontering av produktet</b> .....	15
8.1. Demontering.....	15
8.2. Returordning.....	15

# 1. SIKKERHETSINSTRUKS

## 1.1 Generell informasjon

- Les følgende sikkerhetsinstruks grundig før installering, vedlikehold eller justering av varmtvannsberederen.
- Personskade eller materiell skade kan oppstå hvis produktet ikke monteres eller brukes på tiltenkt måte.
- Oppbevar denne manualen og andre relevante dokumenter slik at de er tilgjengelige for fremtidig referanse.
- Produsenten forutsetter overholdelse av sikkerhets-, drifts- og vedlikeholdsinstrukser som medfølger (sluttbruker), samt samsvar med montasjeanvisning, gjeldende standarder og forskrifter på installasjonstidspunkt (installatør).



Symboler benyttet i denne anvisningen:

	ADVARSEL	Mulighet for alvorlig personskade eller død
	FORSIKTIG	Mulighet for mindre eller moderat skade på person eller eiendom
		FORBUDT å utføre
		SKAL utføres

## 1.2 Sikkerhetsinstruks for brukeren

⚠ ADVARSEL	
⊘	Sikkerhetsventilens overløp skal IKKE tettes eller plugges.
⊘	Produktet skal IKKE tildekkes foran el. lokk i front.
⊘	Produktet skal IKKE modifiseres eller endres fra sin originale tilstand.
⊘	Enhet for ekstern styring av strømtilførselen til produktet er IKKE tillatt uten godkjenning fra leverandøren.
⊘	Barn skal IKKE leke med produktet, og ikke oppholde seg ved produktet uten tilsyn.
❗	Produktet skal være fylt med vann før strøm tilkobles.
❗	Vedlikehold / innstillinger skal kun utføres av personer over 18 år, med tilstrekkelig kompetanse

⚠ FORSIKTIG	
⊘	Produktet skal ikke utsettes for frost, overtrykk, overspenning eller klorbehandling. Se garanti-bestemmelser.
⊘	Vedlikehold / innstillinger skal ikke utføres av personer med nedsatte fysiske eller mentale evner, med mindre de har fått instruksjoner om bruk av noen ansvarlig for deres sikkerhet.

## 1.3 Sikkerhetsinstruks for installatøren

⚠ ADVARSEL	
⊘	Sikkerhetsventilens overløp skal IKKE tettes eller plugges.
⊘	Montering av enhet for ekstern styring av strømtilførselen til produktet er IKKE tillatt uten godkjenning fra leverandøren.
❗	Evt. overløpsrør fra sikkerhetsventil SKAL være i egnet dimensjon, uavstengbart, brutt og frostfritt m/fall til sluk.
❗	Fast el. montasje skal benyttes ved installasjon i nye boliger eller ved endring av eksisterende el. opplegg iht. forskrift. Nettkabel med støpsel for veggkontakt kan benyttes ved utskiftning av produkt uten endring av el. opplegg.
❗	Nettkabel skal tåle 90°C. Strekkavlaster skal monteres (medfølger).
❗	Produktet skal være fylt med vann før strøm tilkobles.
❗	Gjeldende forskrifter, standarder og denne montasjeanvisning skal følges.

⚠ FORSIKTIG	
❗	Produktet skal plasseres i rom med sluk, utført iht. våtromsnormen / siste TEK. Alternativt skal aut. vannstoppventil med sensor og overløp fra sikkerhetsventil til sluk monteres. Produktansvar gjelder kun hvis dette blir fulgt.
❗	Produktet skal monteres loddrett og i vater, på gulv eller vegg egnet for totalvekt av produktet i drift. Se merkeplate.
❗	Produktet skal ha fri serviceavstand på 40 cm foran el. lokk / 10 cm over høyeste punkt.

## 2. PRODUKTBEKRIVELSE

### 2.1 Produktidentifikasjon

Identifikasjon for ditt produkt finnes på merkeplaten festet til produktet. Merkeplaten inneholder informasjon om produktet iht. EN 12897:2016 og EN 60335-2-21, i tillegg til andre nyttige data. Se samsvarserklæring på [www.osohotwater.com](http://www.osohotwater.com) for mer informasjon.

OSO produkter er designet og produsert iht.:

- Trykktankstandard EN 12897:2016
- Sikkerhetsstandard EN 60335-2-21
- Sveisestandard EN ISO 3834-2

OSO Hotwater AS er sertifisert iht.

- Kvalitet ISO 9001
- Miljø ISO 14001
- Arbeidsmiljø ISO 45001

### 2.2 Bruksområde

Saga serien er designet for å forsyne boliger med varmt forbruksvann. Saga Industrial er beregnet for installasjon i tøffe miljøer. Produktet kan benyttes med alternativ energikilde.

### 2.3 CE merking



CE merket viser at produktet er i samsvar med de aktuelle direktivene. Se samsvarserklæring på [www.osohotwater.com](http://www.osohotwater.com) for mer informasjon.

Produktet er i samsvar med direktiver for:

- Lavspenning LVD 2014/35/EU
- Elektromagnetisk kompatibilitet EMC 2014/30/EU
- Trykkutstyr PED 2014/68/EU

Sikkerhetsventil(er) benyttet skal være CE merket og samsvare med PED 2014/68/EU.

### 2.4 Tekniske data

NRF nr.	Produktkode:	Kapasitet personer	Vekt kg.	Diaghøyde mm.	Frakt vol. m <sup>3</sup>	Termostat innst. °C	Volum 40°C vann	Oppv. tid timer Δt 65°C	Varmetap W
800 0854	SI 200 - 3 kW/3x400V / 1x230V	3,5	39	ø580x1260	0,47	75	355	5,0	66
800 0856	SI 300 - 3 kW/3x400V / 1x230V	5,5	51	ø580x1710	0,63	75	539	7,2	86

Produktene er kategorisert som IP44.

### 2.5 ErP data - Technical Data Sheet

Varemerke	Modellnr.	Modellnavn	ErP Rating	Varmetap W	Volum L
OSO Hotwater AS	800 0854	Saga Industrial - SI 200	C	66	194
OSO Hotwater AS	800 0856	Saga Industrial - SI 300	C	86	281
Direktiv: 2010/30/EU		Regulativ: EU 812/2013	Direktiv: 2009/125/EC		Regulativ: EU 814/2013
Varmetapstestet iht. standard EN 12897:2016					

### 2.6 Reservedeler

NRF nr.	Betegnelse	Produktbeskrivelse:	Dimensjon
801 5184	RG 5/4"	Element - 3 kW/3x400V - 3-rørs - Incoloy 825, CW625N	Lengde 420 mm.
801 5823	TS2	Termostat - 59T/66T 60-90°C 1fas	2-polig
801 5519	Koblingsledning	Internledning - 2.5# ,180°C / Saga, gaffel+gaffel	Lengde 205 mm
801 5751	UX22	Blandeventil toppmontasje - ø22 mm. KV/VV anslutning m/klemring	ø22 mm ansl.
801 5705	SVS	Sikkerhetsventil - SV-385 (SVS), 9 bar, med mutter	ø22 mm klemring
56 031	AN 200	Anode 3/4" for utskiftning, 200 l.	L 800 mm.
801 5359	AN 300	Anode 3/4" for utskiftning, 300 l.	L 1000 mm.

### 3. INSTALLASJONSINSTRUKS

#### 3.1 Produkter omfattet av denne instruksen

800 0854 Saga Industrial - SI 200

800 0856 Saga Industrial - SI 300

#### 3.2 Medfølgende i leveransen

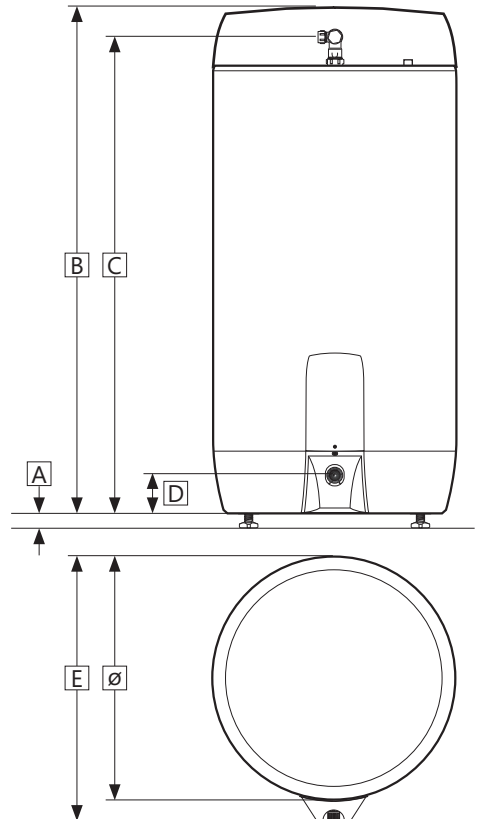
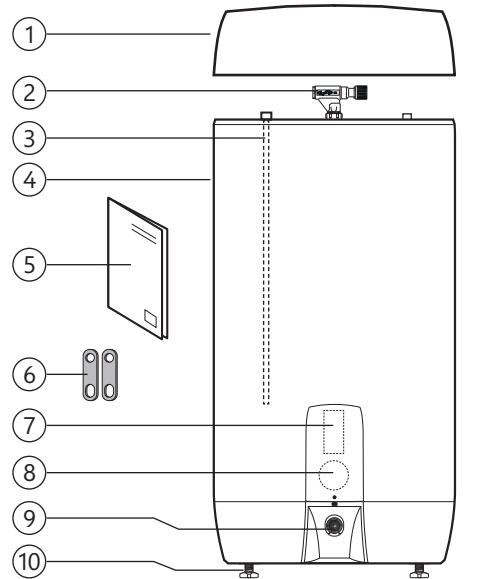
Ref no.	Antall	Beskrivelse
1	1	Toppdeksel (fabrikkmontert)
2	1	Blandeventil (fabrikkmontert)
3	1	Anode (fabrikkmontert)
4	1	Varmtvannsbereder
5	1	Montasjeanvisning (dette dokument)
6	2	Lask for omkobling til 1x230V
7	1	Termostat (fabrikkmontert)
8	1	Varmeelement (fabrikkmontert)
9	1	Sikkerhetsventil (fabrikkmontert)
10	3	Stillben (fabrikkmontert)

#### 3.3 Produktdimensjoner

Alle mål i mm.

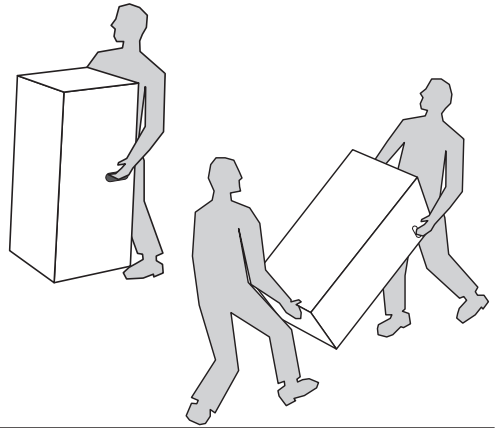
Produkt.	A	B	C	D	E	Ø
SI 200	0-40	1260	1210	125	655	580
SI 300	0-40	1710	1660	125	655	580

Toleranse +/- 5 mm. (gjelder ikke mål A).



### 3.3.1 Intransport

Produktet skal transporteres varsomt som illustrert, med emballasje. Benytt håndtakene i esken.



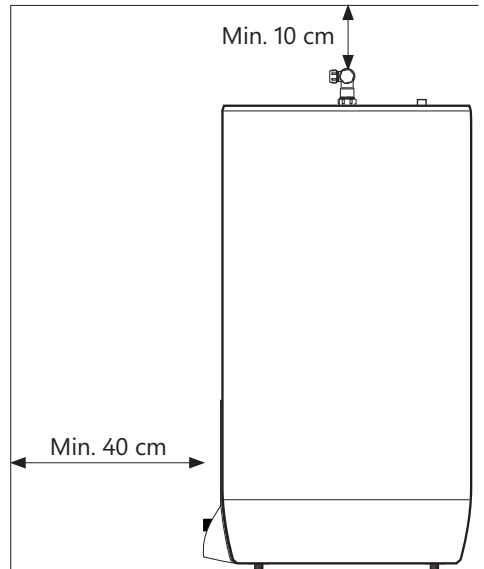
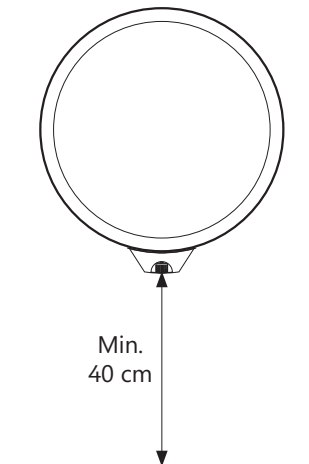
**⚠ FORSIKTIG**

Stusser, ventiler og lignende skal ikke benyttes til å løfte produktet da dette kan forårsake funksjonsfeil.

### 3.4 Krav til installasjonssted og plassering

**⚠ FORSIKTIG**

- |   |  |
|---|--|
| ❗ | Produktet skal plasseres i rom med sluk, utført iht. våtromsnormen / siste TEK. Alternativt skal aut. vannstoppventil med sensor og overløp fra sikkerhetsventil til sluk monteres. Produktansvar gjelder kun hvis dette blir fulgt. |
| ❗ | Produktet skal plasseres i et tørt og permanent frostfritt miljø.  |
| ❗ | Produktet skal plasseres på gulv eller vegg egnet for totalvekt av produktet i drift. Se merkeplate.   |
| ❗ | Produktet skal ha fri serviceavstand på 40 cm foran el. lokk / 10 cm over høyeste punkt.   |
| ❗ | Produktet skal være enkelt tilgjengelig i boligen for service og vedlikehold.  |





## 3.5 Rør-installasjon

Produktet er beregnet å være permanent tilkoblet hovedvanntilførsel. Ved installasjon skal godkjente rør av korrekt dimensjon benyttes. Gjeldende standarder og forskrifter skal følges.

Produkt.	KALDT-VANN	VARMT-VANN	Overløp (2)	Sol / hetvann (3)
SI 200-300	ø22 mm comp.	ø22 mm comp.	3/4" innvendig	1/2" innvendig

### 3.5.1 Inngående vanntrykk

Produktets effektivitet avhenger av inngående kaldtvannstrykk. Vanntrykket bør være minimum 2 bar og maksimum 6 bar over hele døgnet. For høyt vanntrykk kan justeres ved å installere en trykkreduksjonsventil.

### 3.5.2 Montering av kaldt- og varmtvannsrør (KV-VV) og overløpsrør

- A) Blandeventilen dreies til ønsket posisjon.
- Klemring mot bereder tiltrekkes (se 3.5.4)
- B) KV / VV rør i egnet dimensjon føres til blandeventil og tiltrekkes (se 3.5.4)
- Ved større rørdimensjon kan overgang med 1/2" innvendig gjenge benyttes.
- C) Evt. overløpsrør (1)  $\geq 18$  mm. innvendig føres til sikkerhetsventil;
- Kobles til SV 3/4" innvendig gjenge.
  - Føres uavstengbart, brutt og frostfritt med fall til sluk.

### 3.5.3 Anslutning til solvarme / hetvann / VV sirk.

Produktet kan oppvarmes med vann fra solfanger iht. retningslinjer i ErP direktivet ved å benytte 1/2" anslutning (3).

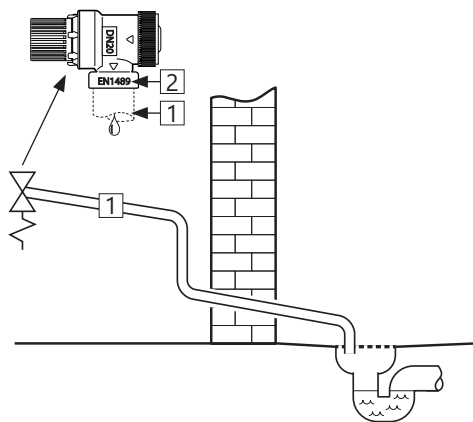
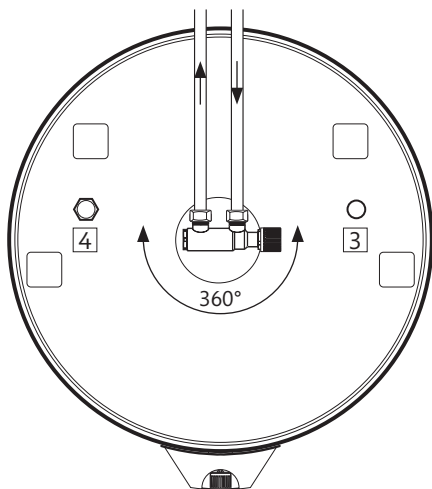
OSO kan levere en utstyrs pakke tilrettelagt for alternative energikilder.

1/2" anslutning (3) kan alternativt benyttes for uttak av hetvann eller for VV sirkulasjon.

3/4" anslutning (4) benyttes til anode.

### 3.5.4 Tiltrekkingsmomenter

Komponent	Tiltrekkingsmoment
Klemringskobl. mot KV / VV (ø15)	40 Nm (+/- 3)
Klemringskobl. mot bereder (ø22)	60 Nm (+/- 5)



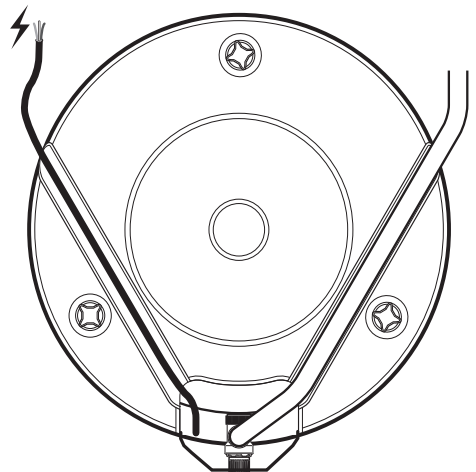
### 3.5.5 Montasjeinstruks

⚠ ADVARSEL	
❗	Produktet skal være fylt med vann før strøm tilkobles.
❗	Evt. overløpsrør fra sikkerhetsventil SKAL være i egnet dimensjon, uavstengbart, brutt og frostfritt m/fall til sluk.

⚠ FORSIKTIG	
❗	Produktet skal plasseres i rom med sluk, utført iht. våtromsnormen / siste TEK. Alternativt skal aut. vannstopventil med sensor og overløp fra sikkerhetsventil til sluk monteres. Produktansvar gjelder kun hvis dette blir fulgt.
❗	Produktet skal monteres loddrett og i vater, på gulv eller vegg egnet for totalvekt av produktet i drift. Se merkeplate.
❗	Produktet skal ha fri serviceavstand på 40 cm foran el. lokk / 10 cm over høyeste punkt.

### 3.5.6 Montasjeanbefaling

ANBEFALING	
-	Sørg for avstand til gulv. Skru medfølgende stillben ut minimum 15 mm. fra bunn av produktet.
-	Evt. overløpsrør fra sikkerhetsventil til sluk (1) og nettkabel til veggkontakt (2) bør legges skjult under kanalene i bunn av produktet.
-	Ved tett tilbakeslagsventil bør reduksjonsventil og ekspansjonskar monteres (hindrer drypp fra sikkerhetsventil).
-	Dersom maksimalt vanntrykk overstiger 6 bar over døgnet, bør reduksjonsventil og ekspansjonskar monteres.
-	Ved installasjon i rom som ikke er utført iht. våtromsnormen, bør vanntett spillbakke med overløpsrør $\geq 18$ mm. innv. til sluk monteres under produktet, i tillegg til aut. vannstopventil med sensor. Dette vil forebygge mot evt. materielle skader.



## 3.6 El-installasjon

Fast el. montasje skal benyttes ved installasjon. All el-montasje skal utføres av aut. elektriker.

Montering eller ettermontering av ekstern strømstyring på produktet eller kursen til produktet må kun skje av aut. elektriker, og ekstern enhet skal være godkjent av leverandøren.

Gjeldende standarder og forskrifter skal følges.

### 3.6.1 Elektriske komponenter

Komponent	Merknad
Sikkerhetstermostat	98°C termoutløser
Arbeidstermostat	60-90°C stillbar
Varmeelement	3fas 400V
Internledninger	Varmebestandig

### 3.6.2 Std. elektrisk tilkobling i el-boks - 3x400V

#### ⚠ ADVARSEL

Kontinuerlig spenning er tilstede på tilkoblingspunktene L1, L2 og L3. Før elektrisk arbeid utføres skal strømtilførsel brytes og sikres mot påsetting mens arbeid pågår.

- Ledning (L1) – Faseleder – er koblet til punkt «1» på venstre sikkerhetstermostat.
- Ledning (L2) – Faseleder – er koblet til punkt «3» på venstre sikkerhetstermostat.
- Ledning (L3) - Faseleder - er koblet til punkt «1» på høyre sikkerhetstermostat.
- Gul ledning med grønn stripe (⊕) – Jord – er koblet til koblingspunkt på varmeelementet (sekskant messing)
- Internledninger fra element til termostater er koblet til hhv. punkt «4» på venstre sikkerhetstermostat og punkt «2» på begge arbeidstermostater. Se illustrasjon.

Produktet kan kobles om til 1x230V eller 3x230V om ønskelig, se informasjon under pkt. 3.6.6 og 3.6.7. Alt el-arbeid skal utføres av aut. elektriker.

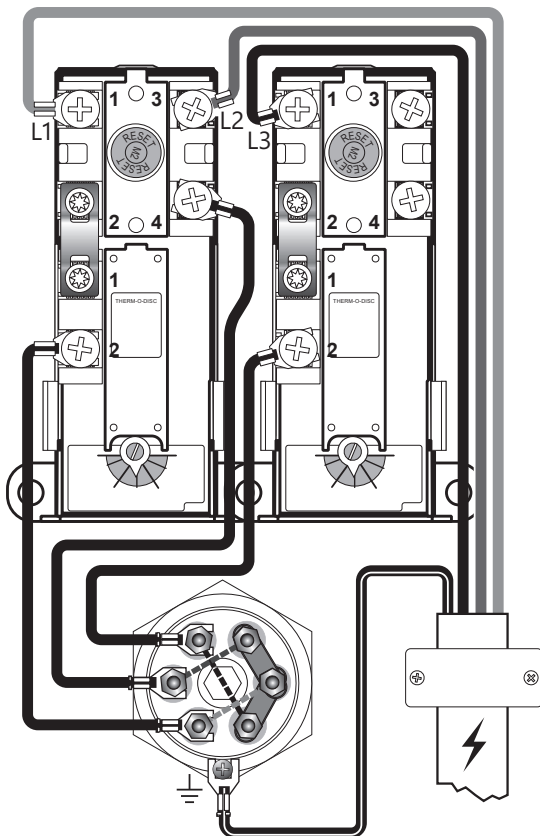
### 3.6.3 Montasjeinstruks

#### ⚠ ADVARSEL

- ⊘ Montering av enhet for ekstern styring av strømtilførselen til produktet er IKKE tillatt uten godkjenning fra leverandøren.
- ⓘ Produktet skal være fylt med vann før strøm tilkobles.
- ⓘ Fast el. montasje skal benyttes ved installasjon i iht. gjeldende regler og forskrifter. All el-montasje skal utføres av aut. elektriker.
- ⓘ Nettkabel skal tåle 90°C kontinuerlig. Strekkavlaster skal monteres.

#### ⚠ FORSIKTIG

- ⓘ Produktet skal ha fri serviceavstand på 40 cm foran el. lakk / 10 cm over høyeste punkt.
- ⓘ Ved evt. skade på strømtilførselskabel skal denne erstattes med egnet strømkabel iht. produsentens spesifikasjoner. Utføres av aut. elektriker.



Standard el-kobling, skjematisk  
3 kW - 3x400V

### 3.6.4 Tiltrekkingsmomenter

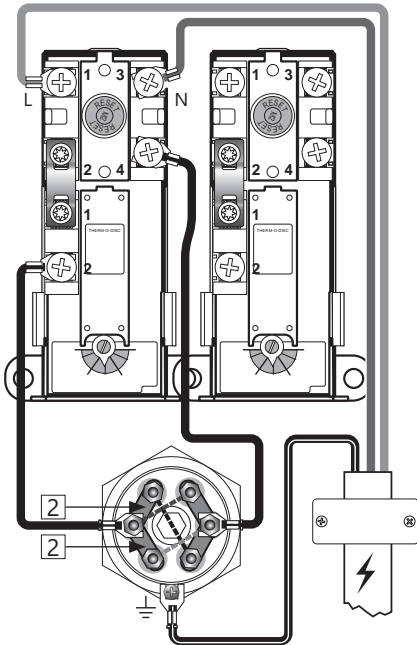
Komponent	Tiltrekkingsmoment
G1.1/4" varmeelement	60 Nm (+/- 5)
Termostatskruer	2 Nm (+/- 0,1)
Skruer på elementhode	2 Nm (+/- 0,1)

### 3.6.5 Montasjebefaling

#### ANBEFALING

- Strømtilførselsledning til produktet kan legges skjult i en av kanalene i bunnen av produktet.
- For produkter med  $\leq 2\text{ kW}$  effekt,  $b\ddot{o}r \geq 10\text{ A}$  sikring /  $\geq 1,5\#$  ledning benyttes.
- For produkter med  $\leq 3\text{ kW}$  effekt,  $b\ddot{o}r \geq 15\text{ A}$  sikring /  $\geq 2,5\#$  ledning benyttes.

### 3.6.6 Alt. elektrisk tilkobling i el-boks - 1x230V

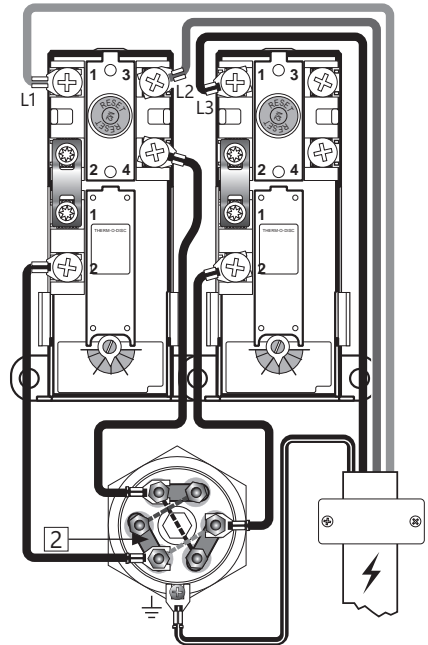


Alternativ el-kobling, skjematisk  
3 kW - 1x230V

- A) Ledning (L) – Faseleder – er koblet til punkt «1» på venstre sikkerhetstermostat.
- B) Ledning (N) – Nøytral – er koblet til punkt «3» på venstre sikkerhetstermostat.
- C) Gul ledning med grønn stripe  $\oplus$  – Jord – er koblet til koblingspunkt på varmeelementet (sekskant messing)
- D) Internledninger fra element til termostater er koblet til hhv. punkt «4» på venstre sikkerhetstermostat og punkt «2» på venstre arbeidstermostat. Se illustrasjon.

NB: For å kunne utføre den viste koblingen må to lasker (2) monteres på elementet som vist i illustrasjonen. 2 stk. lasker medfølger produktet.

### 3.6.7 Alt. elektrisk tilkobling i el-boks - 3x230V



Alternativ el-kobling, skjematisk  
3 kW - 3x230V

- A) Ledning (L1) – Faseleder – er koblet til punkt «1» på venstre sikkerhetstermostat.
- B) Ledning (L2) – Faseleder – er koblet til punkt «3» på venstre sikkerhetstermostat.
- C) Ledning (L3) - Faseleder - er koblet til punkt «1» på høyre sikkerhetstermostat.
- D) Gul ledning med grønn stripe  $\oplus$  – Jord – er koblet til koblingspunkt på varmeelementet (sekskant messing)
- E) Internledninger fra element til termostater er koblet til hhv. punkt «4» på venstre sikkerhetstermostat og punkt «2» på begge arbeidstermostater. Se illustrasjon.

NB: For å kunne utføre den viste koblingen må en lask (2) monteres på elementet som vist i illustrasjonen. 2 stk. lasker medfølger produktet.

## 4. IGANGSETTELSE FØRSTE GANG

### 4.1 Fylling av vann

Sjekk først at alle røranlutninger er korrekt utført. Gjør deretter følgende:

- Åpne en varmtvannskran – la denne stå åpen
- Skrue blandeventilens justerbare ratt helt mot "+".
- Åpne kaldtvannstilførsel til produktet.

Sjekk at vannet fra den åpne varmtvannskranen flommer fritt, uten avbrudd av luft.

- Steng varmtvannskranen.

### 4.2 Påsettelse av strøm

Når bereder er fylt med vann kan strøm påsettes.

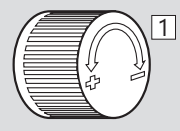
- Sett plugg i dimensjonert veggkontakt eller slå på bryter/sikring.

### 4.3 Innstilling av blandeventil

Produktets utgående varmtvannstemperatur til tappestedene i boligen justeres med rattet på blandeventilen. Justering av blandeventilen påvirker ikke temp. på varmtvannet i produktet.

For å justere temperaturen:

- Vri det justerbare rattet (1) helt mot "+"
- Vri deretter rattet mot "-" til ønsket temperatur.

Omdreininger	Temperatur	
0	Ca. 70°C	
1/4	Ca. 60°C	
1/2	Ca. 50°C	
3/4	Ca. 40°C	

### 4.4 Kontrollpunkter

- Sjekk at alle rørboblinger til/fra produktet er tette og ikke lekker.
- Sjekk at strømtilførsel til produktet ikke er i fare for å bli utsatt for mekanisk, termisk eller kjemisk påvirkning, herunder påvirkning av ikke-godkjent strømstyring.
- Sjekk at evt. overløpsrør fra sikkerhetsventil er uavstengbart og brutt, samt ligger frostfritt m/ fall til sluk.
- Sjekk at produktet står stabilt i lodd og i vater.

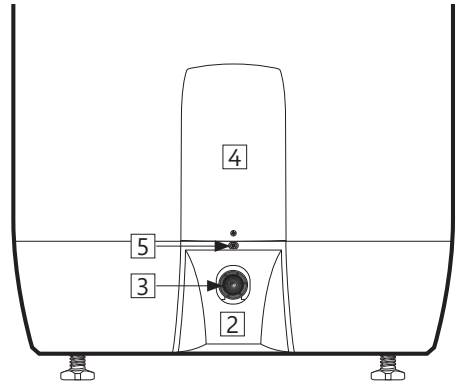
### 4.5 Tømming av vann



Vanntemperaturen i produktet er 75°C og medfører skoldingsfare. Før tømming utføres skal en varmtvannskran åpnes på maks trykk / temperatur i min. 3 minutter.

- Koble fra strømtilførselen.
- Steng inngående kaldtvannstilførsel.
- Åpne en varmtvannskran maksimalt – la stå (hindrer vacuum).
- Åpne blandeventilen maksimalt mot "+".
- Demonter lokket foran sikkerhetsventilen (2) ved å løsne skruen (5).
- Vri rattet på sikkerhetsventilen (3) ca. 90 grader til åpen posisjon.

Produktet tømmes.



Etter tømming stenges sikkerhetsventilen ved å vri rattet (3) videre med klokken. Steng alle åpne kraner. Juster blandeventilen til opprinnelig innstilling. Monter lokket (2) foran sikkerhetsventilen.

Ved evt. behov for raskere tømming kan sikkerhetsventilen demonteres ved å skru av klemringskoblingen mot SV anslutning. Ved re-montering skal klemringskoblingen tiltrekkes med 60 Nm moment (+/-5).

### 4.6 Overlevering til sluttbruker

#### INSTALLATØR SKAL:

Instruere sluttbruker om sikkerhetsinstruks og vedlikeholdsinstruks.

Veilede sluttbruker vedr. innstillinger og tømming av produktet.

Overlevere denne montasjeanvisningen til sluttbruker.

Skrive inn kontaktinformasjon på produktets merkeplate.

## 5. BRUKERVEILEDNING

### 5.1 Innstillinger

#### 5.1.1 Termostatinnstilling

Produktets termostat er stillbar fra 60-90°C. Termostaten bør ikke stilles lavere enn 65°C for å unngå bakterievekst. For å justere temperaturen:

- Bryt strømtilførselen.
- Demonter el-lokket (4) nede i front med en skrutrekker.
- Juster temperatur på begge termostatene (7) med en skrutrekker.

Monter el-lokket (4) før strømtilførsel kobles til. Endring av temperaturinnstilling på termostaten forandrer kun temp. på vannet i tanken. Temperatur til tappestedene justeres på blandeventilen.

#### 5.1.2 Resetting av sikkerhetstermostat

Produktets sikkerhetstermostat slår ut ved fare for overoppheting. Denne resettes ved å demontere el-lokket (4) og trykke inn den røde "RESET"-knappen (6). Om termostaten slår ut gjentatte ganger, kontakt installatør.

#### 5.1.3 Innstilling av blandeventil

Produktets utgående varmtvannstemperatur til tappestedene i boligen justeres med rattet på blandeventilen. For å justere temperaturen:

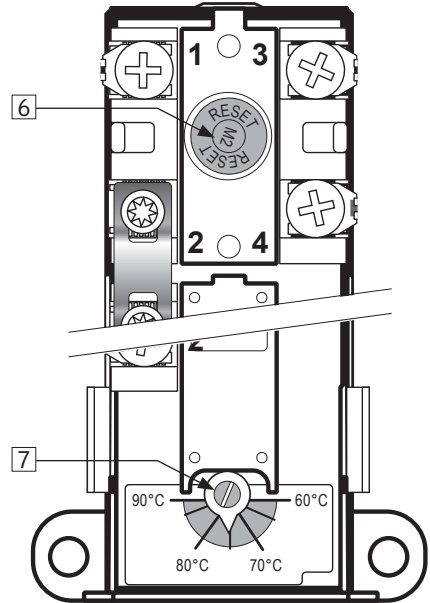
- Vri det justerbare rattet (1) helt mot "+"
- Vri deretter rattet mot "-" til ønsket temperatur.

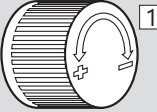
#### 5.1.4 Justering av stillben

Produktet er utstyrt med tre fabrikkmonterte stillben, justerbare fra 0-40 mm. Skru stillbena ut minimum 15 mm. fra bunn av produktet. Juster bena individuelt til produktet står støtt og stabilt i lodd og i vater.

### ⚠ ADVARSEL

Kontinuerlig spenning er tilstede i el.-boksen. Før elektrisk arbeid utføres skal strømtilførsel brytes og sikres mot påsetting mens arbeid pågår.

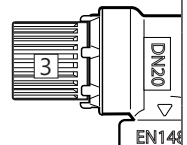


Omdreininger	Temperatur	
0	Ca. 70°C	
1/4	Ca. 60°C	
1/2	Ca. 50°C	
3/4	Ca. 40°C	

### 5.2 Vedlikehold

#### VEDLIKEHOLDSINSTRUKS

❗	Vedlikehold skal utføres av personer over 18 år, med tilstrekkelig kompetanse.
❗	Årlig kontroll av sikkerhetsventil:
-	Åpne ventilen 1 minutt ved å vri ratt (3) ca. 90 grader til åpen posisjon.
-	Kontroller visuelt at vannet renner fritt til avløp.
-	JA = OK. Steng ventilen ved å vri ratt (3) ytterligere 90 grader til lukket posisjon.
-	NEI = IKKE OK. Bryt strømtilførsel / steng vanntilførsel. Kontakt installatør.



## 6. FEILSØKING

### 6.1 Feil og løsninger

Hvis det oppstår problemer med produktet under drift, sjekk mulige feil og løsninger i tabellen. Dersom problemet ikke er vist i feilsøking-

tabellen eller det er usikkerhet rundt problemet, kontakt installatør (se produktets merkeplate) eller OSO Hotwater AS - se pkt. 7.1.

FEILSØKING		
Problem	Mulig feilårsak	Mulig løsning
<b>Det renner/drypper fra sikkerhetsventilen/det er ofte vann på gulvet ved bereder om morgenen</b>	Trykkreduksjonsventil, vannmåler eller tett tilbakeslagsventil på vanninntaket.  Vanntrykket inn i boligen er for høyt.	Monter AX ekspansjonskar som tar opp ekspansjon under oppvarming og monter trykkreduksjonsventil for stabilt vanntrykk inn i boligen. Trykkreduksjonsventilen justeres inn ift. eksp.karets fortrykk. Kontakt aut. installatør.
	Sikkerhetsventilen er slitt eller det ligger partikler mellom membran og ventilsete pga. urent vann	Forsøk å spyle gjennom sikkerhetsventilen med vann. Åpne ventilen i ca. 1 minutt. Se pkt. 5.2. Hvis ventilen fremdeles renner må ventilen skiftes. Kontakt aut. installatør.
	Lekkasje ved varmeelement.	Verifiser ved å: a) bryte elektrisk tilførsel, b) skru av el-lokk, c) Visuelt sjekke om lekkasjen kommer fra varmeelement. I så fall: skift pakning / varmeelement. Kontakt aut. installatør.
<b>Ikke varmtvann</b>	Strømtilførsel er brutt.	Verifiser at sikringen er på / støpsel er plugget inn i veggkontakt / jordfeilbryter ikke har slått ut.
	Termostat har slått ut.	Trykk inn "RESET" knapp på sikkerhetstermostat, se "Brukerveiledning".
	Varmeelement er defekt.	Skift varmeelement. Kontakt aut. installatør.
	Lekkasje på varmtvannsrør	Verifiser ved å: a) stenge blandeventilen, b) vente 2-3 timer, c) kjenne på blandeventilen om den er varm. I så fall er det lekkasje på varmtvannsrør eller annen lekkasje. Kontakt aut. installatør.
<b>Ikke nok varmtvann</b>	Mye forbruk i boligen.	Juster opp temperatur på termostaten til 85°C, se "Brukerveiledning".  Bytt til en større OSO varmtvannsbereder. Kontakt aut. installatør.
<b>Ikke høy nok temperatur</b>	Blandeventilen er stilt på for lav temperatur.	Juster opp temperatur på blandeventilen, se "Brukerveiledning".
	Termostat er stilt på for lav temperatur.	Juster opp temperatur på termostaten til 85°C, se "Brukerveiledning".
	Overslag i kraner fra kaldtvann til varmtvann.	Kontakt aut. installatør.
<b>Sikring/jordfeilbryter slår ut gjentatte ganger</b>	Mulig feil på berederens elektriske anlegg.	Verifiser slik: a) bryt elektrisk tilførsel, b) skru av el-lokk, c) sjekk visuelt el.-boksen for evt. problemer. Kontakt i så fall aut. elektriker for kontroll. Monter el-lokk.
<b>Lang tid før varmtvannet kommer til tappested</b>	Lange rørstrekk fra bereder til tappested.	Monter sirkulasjonsledning eller varmekabel på VV rør. Alt. monter ettervarmer ved tappested. Kontakt aut. installatør.
<b>Slag i rørene når varmtvannskran stenges</b>	Stor trykkøkning når kranen stenges hurtig.	Helt normalt. Monter AX ekspansjonskar hvis plagsomt. Kontakt aut. installatør.

## 7. GARANTIBETINGELSER - Gjelder kun Norge

### 1. Omfang

OSO Hotwater AS (heretter kalt OSO) garanterer at Produktet i en periode på 5 år fra kjøpsdato er; i) produsert i henhold til OSO spesifikasjoner, ii) fri for material- og fabrikkasjonsfeil, under forutsetning av at nedenstående betingelser er fulgt. Alle komponenter garanteres fri for material- og produksjonsfeil i 2 år. Garantien er frivillig utvidet av OSO til 10 år for den rustfrie trykktanken. Den utvidede garantien gjelder utelukkende for Produkter kjøpt av forbruker, installert for privat bruk, distribuert av OSO eller en forhandler som opprinnelig kjøpte Produktet fra OSO og som er installert av en autorisert rørlegger. Garanti for produkter som er kjøpt av kommersielle enheter eller som har blitt installert for kommersielt bruk reguleres utelukkende av Kjøpsloven og nedenstående forutsetninger og begrensninger for garanti.

### 2. Dekning

Hvis en feil oppstår og et gyldig krav er mottatt innenfor den lovpålagte garantiperioden, skal OSO, etter eget valg og innenfor lovens rammer, enten; i) reparere feilen, eller; ii) erstatte det defekte produktet med et nytt som er identisk eller tilsvarende i funksjon, eller; iii) refundere kjøpsprisen for produktet. Hvis en feil oppstår og et gyldig krav er mottatt etter at den lovpålagte garantiperioden er utgått, men innenfor den utvidede garantiperioden, vil OSO kostnadsfritt levere et nytt produkt som er identisk eller tilsvarende i funksjon som det defekte. OSO vil i slike tilfeller ikke dekke noen øvrige kostnader forbundet med utskiftningen.

Produkter eller komponenter som skiftes ut i forbindelse med garantikrav, går over til å bli OSO sin eiendom. Produktet eller komponenten som skiftes ut medfører ikke en forlengelse av den opprinnelige garantiperioden.

### 3. Forutsetninger

Produktet er tilpasset vannkvaliteten fra de fleste offentlige vannverk. Imidlertid kan visse vannkvaliteter (se under) ha svært negativ effekt (medføre korrosjon) for Produktets forventede levetid. Ved usikkerhet vedrørende vannkvalitet, skal det lokale vannverket kunne informere om de nødvendige dataene.

Garantien gjelder kun dersom følgende forutsetninger er fulgt:

- Produktet har blitt installert i henhold til medfølgende montasjeanvisning og alle relevante reguleringer, forskrifter, normer og krav gjeldende på installasjonstidspunktet.
- Produktet ikke har blitt modifisert, endret, utsatt for unormale påvirkninger og at ingen fabrikk-monterte eller medfølgende deler er fjernet.
- Produktet har vært tilkoblet offentlig strømmennet og at det ikke har vært brukt ekstern strømstyringsenhet på produktet eller kursen til produktet med mindre denne er godkjent av OSO.

### 7.1 Kundeservice

Ved problemer som ikke er løsbare etter gjennomgang av feilsøkingsguiden i denne montasjeanvisningen (pkt. 6.1), kontakt enten:

- Produktet kun har vært tilkoblet offentlig vannverk, vært i jevnlig bruk, og at vannkvaliteten er iht. følgende:
  - Klorider < 75 mg / L\*
  - Konduktivitet (EC) ved 25°C < 230 µS / cm\*\*Ved høyere verdier skal anode monteres før vann påfylles produktet.
- Varmeelementet ikke har vært utsatt for vann med hardhet over 5°dH (90 mg/L CaCO<sub>3</sub>).
- Enhver form for desinfisering av røranlegget har blitt utført uten å påvirke produktet. Produktet skal isoleres fra enhver form for klorinering.
- Produktet har vært i jevnlig bruk fra og med installasjonsdato. Dersom Produktet ikke skal brukes på 60 dager eller mer, må det tappes ned.
- Service og vedlikehold har blitt gjennomført av en kyndig person iht. kravene i medfølgende montasjeanvisning og alle relevante tekniske forskrifter. Enhver komponent benyttet ifm. service er en original OSO reservedel.
- Enhver garantikostnad har blitt skriftlig godkjent av OSO før den påløper.
- Kjøpskvittering og/eller kvittering for installasjonen, en vannprøve samt det defekte produktet blir gjort tilgjengelig for OSO på forespørsel.

Dersom ovenstående forutsetninger ikke etterfølges kan det resultere i at Produktet blir skadet, og påfølgende vannlekkasje.

### 4. Begrensninger

Garantien dekker ikke:

- Enhver form for feil eller kostnad som oppstår som følge av ukorrekt installasjon eller bruk, manglende vedlikehold, forsømmelse, misbruk, endring eller reparasjon utført på feil måte eller enhver feil som oppstår som følge av endring av produktet fra sin originale form.
- Noen form for følgeskader eller indirekte tap som følge av Produktfeil eller manglende leveranse fra Produktet.
- Enhver skade forårsaket av frost, overtrykk, overspenning, ikke-godkjent ekstern strømstyring, tørrkoking eller klorbehandling.
- Feil forbundet med stillestående vann dersom Produktet ikke har vært i bruk på > 60 dager i strekk.
- Tilkoblet røropplegg eller utstyr tilkoblet Produktet.
- Transportskader. Transportøren skal gjøres oppmerksom på slike skader ved mottak.
- Kostnader som følge av at produktet ikke er enkelt tilgjengelig for service.

Denne garantien begrenser ikke Kjøpers lovbestemte rettigheter på noen måte.

A) Installatøren som leverte produktet.

B) OSO Hotwater AS: Tlf. 32 25 00 00

oso@oso.no / www.oso.no

## 8. DEMONTERING AV PRODUKTET

### 8.1 Demontering

- A) Koble fra varmekilde.
- B) Steng inngående kaldtvannstilførsel.
- C) Tøm produktet for vann – se punkt. 4.4.
- D) Koble fra alle rørsanlutninger.
- E) Produktet kan nå fjernes.

### 8.2 Returordning

Dette produktet er resirkulerbart, og bør leveres på miljøgjenvinningsstasjon. Dersom produktet erstattes av et nytt kan installatør ta med seg gammel bereder til gjenvinning.



# OSO

HOTWATER

**OSO Hotwater AS**

Industriveien 1  
3300 Hokksund - Norway  
Tel: +47 32 25 00 00  
oso@oso.no  
www.osohotwater.com

# Saga Industrial – SI

200–300 l.

SE



SÄKERHETSINFORMATION  
FDV-INFORMATION  
MONTERINGSANVISNING  
TDS – TEKNISKT DATABLAD

**Tillverkad av OSO Hotwater AS**  
Industriveien 1 – 3300 Hokksund – Norge  
Tel: +47 32 25 00 00 / Fax: +47 32 25 00 90  
E-post: [oso@oso.no](mailto:oso@oso.no) / [www.osohotwater.com](http://www.osohotwater.com)

146217-01 – 12-2021

**OSO**  
HOT WATER

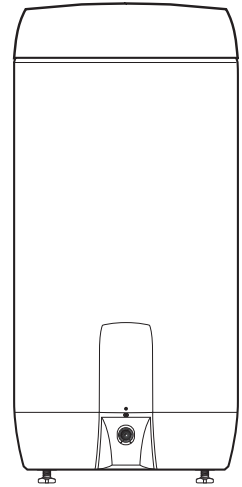
# INNEHÅLLSFÖRTECKNING

<b>1. Säkerhetsinstruktioner</b> .....	3
1.1 Allmän information.....	3
1.2 Säkerhetsinstruktioner för användaren.....	4
1.3 Säkerhetsinstruktioner för installatören.....	4
<b>2. Produktbeskrivning</b> .....	5
2.1. Produktidentifikation .....	5
2.2. Användningsområde .....	5
2.3 CE-märkning.....	5
2.4 Tekniska data.....	5
2.5 ErP data (TDS).....	5
2.6 Reservdelar .....	5
<b>3. Installationsinstruktioner</b> .....	6
3.1. Produkter som omfattas av instruktionen	6
3.2. Vad som följer med i leveransen.....	6
3.3. Produktdimensioner.....	6
3.4. Krav på installationsplats .....	7
3.5. Rörinstallation.....	8
3.6. Elinstallation.....	10
<b>4. Uppstart första gången</b> .....	12
4.1. Påfyllning av vatten.....	12
4.2. Påslagning av el.....	12
4.3. Inställning av blandningsventil.....	12
4.4. Kontrollpunkter.....	12
4.5. Tömning av vatten .....	12
4.6. Leverans till slutanvändare.....	12
<b>5. Bruksanvisning</b> .....	13
5.1. Inställningar.....	13
5.2. Underhåll .....	13
<b>6. Felsökning</b> .....	14
6.1. Fel och lösningar .....	14
<b>7. Garantivillkor</b> .....	15
7.1. Garanti och garantiregistrering .....	15
7.2. Kundservice.....	15
<b>8. Demontering av produkten</b> .....	15
8.1. Demontering.....	15
8.2. Återvinning.....	15





# 1. SÄKERHETSINSTRUKTIONER

## 1.1 Allmän information

- Läs noga följande säkerhetsanvisningar innan du installerar, underhåller eller justerar vattenvärmaren.
- Personskada eller materiell skada kan uppstå om produkten inte är monterad eller används på avsett sätt.
- Spara den här handboken och andra relevanta dokument så att de är tillgängliga för framtida användning.
- Tillverkaren förutsätter att de medföljande säkerhets-, drifts- och underhållsinstruktionerna (slutanvändaren) följs, samt att monteringsanvisningarna följs gällande standarder och föreskrifter vid installationstidpunkten (installatör).



Symboler som används i den här bruksanvisningen:

 VARNING	Risk för allvarig skada eller dödsfall
 HANTERAS VARSAMT	Risk för mindre eller måttlig skada på person eller egendom
	FÖRBUJDET att göra
	MÅSTE göras

## 1.2 Säkerhetsinstruktioner för användaren

⚠ VARNING	
⊘	Säkerhetsventilens överflöde får INTE förseglas eller anslutas.
⊘	El-locket på produktens framsida får INTE täckas över.
⊘	Produkten får INTE modifieras eller ändras från dess ursprungliga tillstånd.
⊘	Montage av enhet för ekstern styrning av eltilförseln till produkten är INTE tillåten utan godkänning från leverantören.
⊘	Barn får INTE leka med produkten och inte befinna sig i närheten av produkten obehövligt.
❗	Produkten måste fyllas med vatten innan elen ansluts.
❗	Underhåll/inställningar får endast utföras av personer över 18 år med tillräcklig kompetens.

⚠ HANTERAS VARSAMT	
⊘	Produkten får inte utsättas för frost, övertryck, överspänning eller klorbehandling. Se garantivillkor.
⊘	Underhåll/inställningar får inte utföras av personer med nedsatt fysisk eller mental förmåga, om inte de har instruerats i hur produkten används av någon som ansvarar för deras säkerhet.

## 1.3 Säkerhetsanvisningar för installatören

⚠ VARNING	
⊘	Säkerhetsventilens lopp får INTE förseglas eller förslutas.
⊘	Montage av enhet för ekstern styrning av eltilförseln till produkten är INTE tillåten utan godkänning från leverantören.
❗	Eventuellt överflödesrör från säkerhetsventilen SKA vara av lämplig dimension, omöjligt att stänga av, brutet och frostfritt med avrinning.
❗	Den fasta elinstallationen ska användas vid installation i nya bostäder eller vid ändring av existerande elupplägg enligt förordning. Strömkabel med kontaktdon kan användas vid byte av produkten utan ändring av elupplägget.
❗	Strömkabeln ska kunna hantera 90°C. Dragavlastning måste monteras.
❗	Produkten måste fyllas med vatten innan elen ansluts.
❗	Gällande föreskrifter, standarder och denna monteringsanvisning måste följas

⚠ HANTERAS VARSAMT	
❗	Produkten ska placeras i ett rum med golvväpning. Tillverkaren tar inget ansvar alls om denna bestämmelse inte följs.
❗	Produkten ska monteras lodrätt och vågrätt på golv eller vägg som kan hantera den totala vikten av produkten i drift. Se märkskylt.
❗	Produkten måste ha ett fritt serviceavstånd på 40 cm framför el-locket/10 cm över högsta punkt.

## 2. PRODUKTBSKRIVNING

### 2.1 Produktidentifikation

Din produkts ID finns på märkskylten som sitter på produkten. Märkskylten innehåller information om produkten enligt EN 12897:2016 och EN 60335-2-21, samt annan användbar data. Se förklaring om överensstämmelse på [www.osohotwater.com](http://www.osohotwater.com) för mer information.

OSO:s produkter är designade och tillverkade enligt:

- Trycktanksstandard EN 12897:2016
- Säkerhetsstandard EN 60335-2-21
- Svetsstandard EN ISO 3834-2

OSO Hotwater AS har följande certifieringar:

- Kvalitet ISO 9001
- Miljö ISO 14001
- Arbetsmiljö ISO 45001

### 2.2 Användningsområde

Saga-serien är utformad för att förse bostäder med varmvatten. Saga Industrial är avsedd för installation i tuffa miljöer. Produkten kan användas tillsammans med alternativa energikällor.

### 2.3 CE-märkning



CE-märket indikerar att produkten överensstämmer med gällande direktiv. Se förklaring om överensstämmelse på [www.osohotwater.com](http://www.osohotwater.com) för mer information.

Produkten överensstämmer med direktiven för:

- Lågspänning LVD 2014/35/EU
- Elektromagnetisk kompatibilitet EMC 2014/30/EU
- Tryckutrustning PED 2014/68/EU

Säkerhetsventil(erna) som används måste vara CE-märkta och motsvara PED 2014/68/EU

### 2.4 Tekniska data

RSK nr.	Produktkod:	Kapacitet personer	Vikt kg.	Dia. x Höjd mm.	Frakt vol. m <sup>3</sup>	Termostat inst. °C	Volym 40 °C vatten	Uppv. timmar $\Delta t$ 65 °C	Värme-förlust W
693 8199	SI 200 – 3 kW/3x400V	3,5	39	ø580x1260	0,47	75	355	5,0	66
693 8200	SI 300 – 3 kW/3x400V	5,5	51	ø580x1710	0,63	75	539	7,2	86

Produkterna är kategoriserade som IP44.

### 2.5 ErP data – Technical Data Sheet

Varumärke	OSO modellnr.	Modellnamn	ErP-klassificering	Värme-förlust W	Volym L
OSO Hotwater AS	800 0854	Saga Industrial – SI 200	C	66	194
OSO Hotwater AS	800 0856	Saga Industrial – SI 300	C	86	281
Direktiv: 2010/30/EU Förordning: EU 812/2013		Direktiv: 2009/125/EG Förordning: EU 814/2013			
Värmeförluststestad enligt standard EN 12897:2016					

### 2.6 Reservdelar

NRF-nr.	Beteckning	Produktbeskrivning:	Dimension
801 5184	RG 5/4"	Element – 3 kW/3x400V – 3-rör – Incoloy 825, CW625N	Längd 420 mm.
801 5823	TS2	Termostat – 59T/66T 60-90°C 1-fas	2-polig
801 5519	Kopplingskabel	Internledning - 2.5#, 180°C / Saga, gaffel+gaffel	Längd 205 mm
801 5751	UX22	Blandningsventil toppmonterad – ø22 mm. KV/VV-anslutning med klämring	ø22 mm ansl.
801 5705	SVS	Säkerhetsventil – SV-385 (SVS), 9 bar, med mutter	ø22 mm klämring
56 031	AN 200	Anod 3/4" för byte, 200 l.	L 800 mm.
801 5359	AN 300	Anod 3/4" för byte, 300 l.	L 1000 mm.

## 3. INSTALLATIONSINSTRUKTIONER

### 3.1 Produkter som omfattas av denna instruktion

693 8199 Saga Industrial – SI 200

693 8200 Saga Industrial – SI 300

### 3.2 Vad som följer med i leveransen

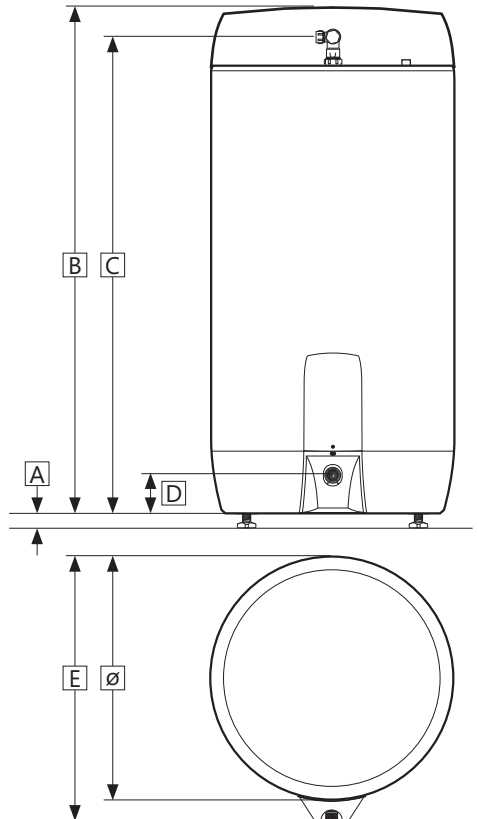
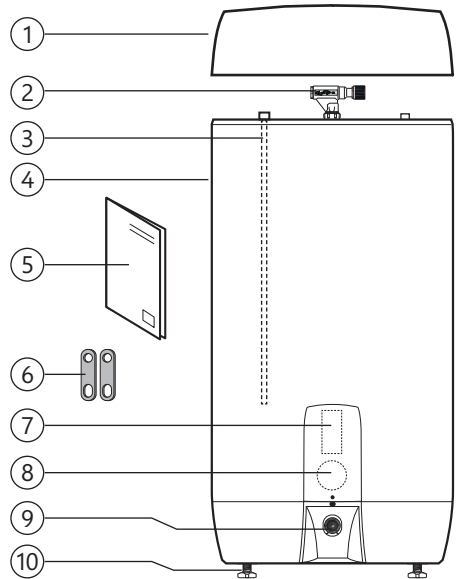
Ref nr.	Antal	Beskrivning
1	1	Topplöck (fabriksmonterad)
2	1	Blandningsventil (fabriksmonterad)
3	1	Anod (fabriksmonterad)
4	1	Varmvattenberedare
5	1	Installationsinstruktioner (detta dokument)
6	2	Anslutning för omkoppling till 1x230V
7	1	Termostat (fabriksmonterad)
8	1	Värmeelement (fabriksmonterad)
9	1	Säkerhetsventil (fabriksmonterad)
10	3	Ställben (fabriksmonterade)

### 3.3 Produktdimensioner

Alla mått i mm.

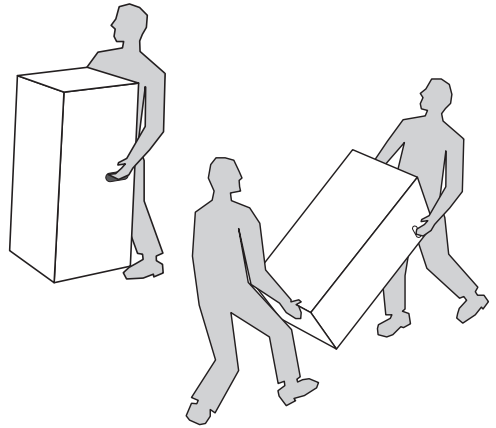
Produkt.	A	B	C	D	E	ø
SI 200	0-40	1260	1210	125	655	580
SI 300	0-40	1710	1660	125	655	580

Tolerans +/-5 mm (gäller inte för mål A).



### 3.3.1 Intransport

Produkten ska transporteras och hanteras varmsamt enligt bilden, i emballage. Använd handtaggen på lådan.



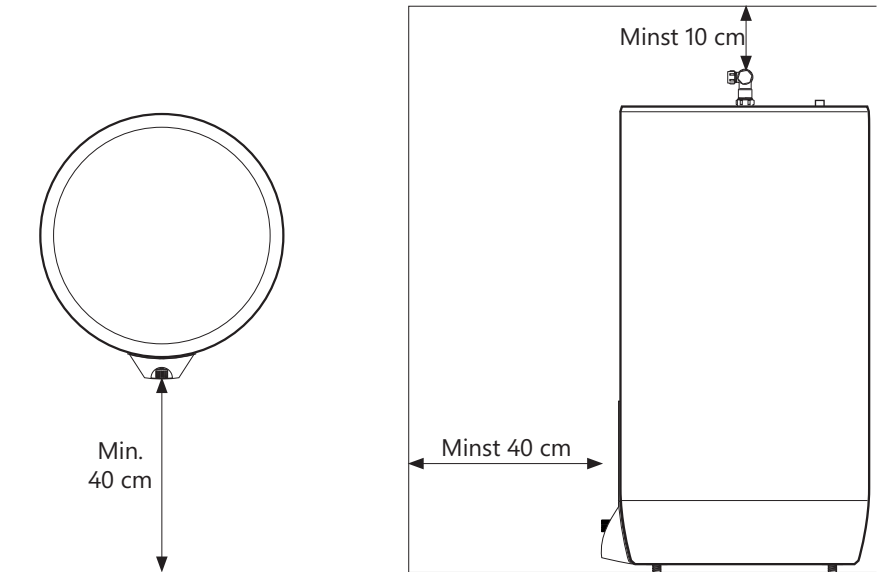
#### ⚠ HANTERAS VARSAMT

Dysor, ventiler m.m. ska inte användas för att lyfta produkten eftersom detta kan orsaka funktionsfel.

### 3.4 Krav på installationsplats och placering

#### ⚠ HANTERAS VARSAMT

❗	Produkten ska placeras i ett rum med golvvavlopp. Tillverkaren tar inget ansvar alls om denna bestämmelse inte följs.
❗	Produkten ska placeras i en torr och permanent frostfri miljö.
❗	Produkten ska placeras på golv eller vägg som kan hantera den totala vikten av produkten i drift. Se märkskylt.
❗	Produkten måste ha ett fritt serviceavstånd på 40 cm framför el-locket/10 cm över högsta punkt.
❗	Produkten ska vara lättillgängligt installerad i huset för service och underhåll.





### 3.5 Rörinstallation

Produkten är avsedd att vara permanent ansluten till huvudvattenförsörjningen. Under installationen måste godkända rör i rätt storlek användas. Gällande föreskrifter och standarder måste följas.

Produkt.	KV	VV	Överflöde (2)	Sol / hetvatten (3)
SI 200-300	ø22 mm klämring	ø22 mm klämring	3/4" invändigt	1/2" invändigt

#### 3.5.1 Ingående vattentryck

Produktens effektivitet beror på ingående kallvattentryck. Vattentrycket bör vara på minst 2 bar och maximalt 6 bar hela dygnet. För högt vattentryck kan justeras genom att installera en tryckreduktionsventil.

#### 3.5.2 Montering av kall- och varmvattensrör (KV-VV) och överflödesrör

A) Blandningsventilen roteras till önskad position.

- Klämring mot beredare dras åt (se 3.5.4)

B) KV/VV-rör i lämplig dimension kopplas till blandningsventilen och dras åt (se 3.5.4)

- Vid större rördimension kan övergång med 1/2" invändig gänga användas.

C) Ev. överflödesrör (1)  $\geq$  18 mm invändigt leds till säkerhetsventil;

- Kopplas till SV 3/4" invändig gänga.
- Leds oavstängningsbart, brott- och frostfritt med fall till avrinning.

#### 3.5.3 Anslutning till solvärme/varmvatten/VV.

Produkten kan värmas upp med vatten från solfångare enligt riktlinjerna i ErP-direktivet genom att använda 1/2" anslutning (3).

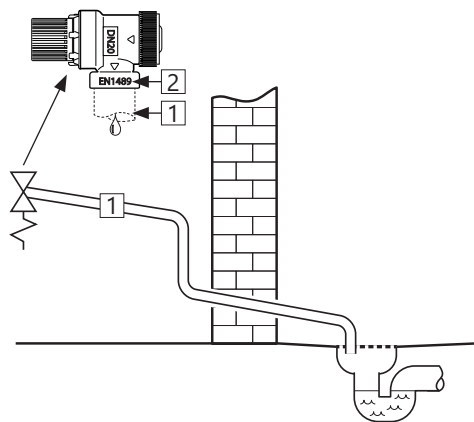
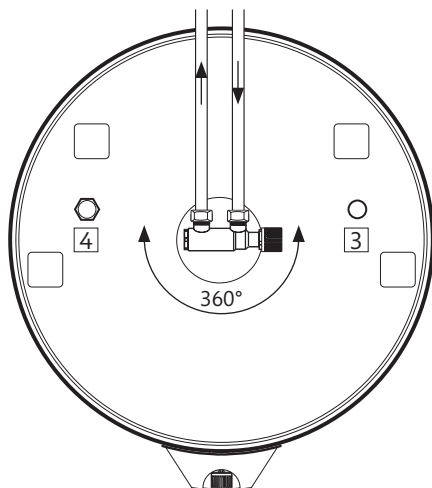
OSO kan leverera ett utrustningspaket anpassat till alternativa energikällor.

1/2"-anslutning (3) kan alternativt användas för uttag av hetvatten eller för VV-cirkulation.

3/4"-anslutning (4) används för anoden.

#### 3.5.4 Åtdragningsmoment

Komponent	Åtdragningsmoment
Klämringskoppl. mot KV / VV (ø15)	40 Nm (+/- 3)
Klämringskoppl. mot beredare (ø22)	60 Nm (+/- 5)



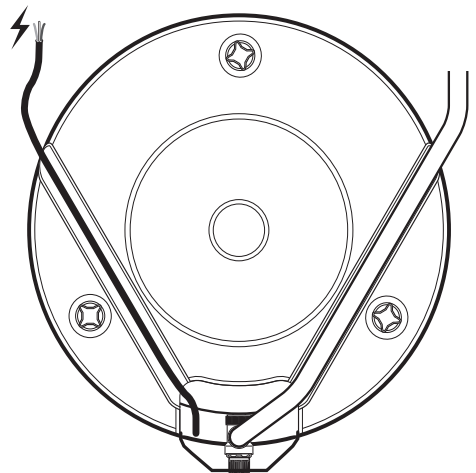
### 3.5.5 Monteringsinstruktion

⚠ VARNING	
❗	Produkten måste fyllas med vatten innan elen ansluts.
❗	Eventuellt överflödesrör från säkerhetsventilen SKA vara av lämplig dimension, omöjligt att stänga av, brutet och frostfritt med avrinning.

⚠ HANTERAS VARSAMT	
❗	Produkten ska placeras i ett rum med golvavlopp. Tillverkaren tar inget ansvar alls om denna bestämmelse inte följs.
❗	Produkten ska monteras lodrätt och vågrätt på golv eller vägg som kan hantera den totala vikten av produkten i drift. Se märkskylt.
❗	Produkten måste ha ett fritt serviceavstånd på 40 cm framför el-locket/10 cm över högsta punkt.

### 3.5.6 Monteringsrekommendation

REKOMMENDATION	
-	Kontrollera avståndet till golvet. Skruva ur dom fabriksmonterade ställbenen minst 15 mm från botten av produkten.
-	Eventuella överflödesrör från säkerhetsventilen till avrinningen (1) och strömkabeln till vägguttaget (2) bör döljas under kanalerna längst ner på produkten.
-	Vid en tät returventil ska reduktionsventil och expansionstank monteras (förhindrar dropp från säkerhetsventilen).
-	Om det maximala vattentrycket överstiger 6 bar per dag ska reduktionsventil och expansionstank monteras.



### 3.6 Elinstallation

Fast el. montage ska användas vid installation. All elinstallation ska utföras av auktoriserad elektriker. Montering eller eftermontering av extern strömstyrning på produkten eller produktens strömförsörjning måste kun utföras av auktoriserad elektriker, och extern enhet ska vara godkänd av leverantören.

Gällande föreskrifter och standarder måste följas.

#### 3.6.1 Elektriska komponenter

Komponent	Notera
Säkerhetstermostat	98°C termoutlösare
Arbetstermostat	60-90°C justerbar
Värmeelement	3-fas 400V
Internledningar	Värmebeständig

#### 3.6.2 Standard elanslutning i elbox – 3x400V

A) Ledning (L1) – Fasledare – är ansluten till punkt «1» på den vänstra säkerhetstermostaten.

B) Ledning (L2) – Fasledare – är ansluten till punkt «3» på den vänstra säkerhetstermostaten.

C) Ledning (L3) – Fasledare – är ansluten till punkt «1» på den högra säkerhetstermostaten.

D) Gul ledning med grön rand (⊕) – Jord – är ansluten till en kopplingspunkt på värmeelementet (sexkantig mässing)

E) Interna ledningar från element till termostat är anslutna till respektive punkt «4» på den vänstra säkerhetstermostaten och punkt «2» på båda arbetstermostaterna. Se illustrationen.

#### ⚠ VARNING

Kontinuerlig spänning finns vid anslutningspunkterna L, N, L1, L2 och L3. Innan elektriskt arbete utförs måste strömförsörjningen brytas och säkras mot påsättning medan arbetet pågår.

#### 3.6.3 Monteringsinstruktion

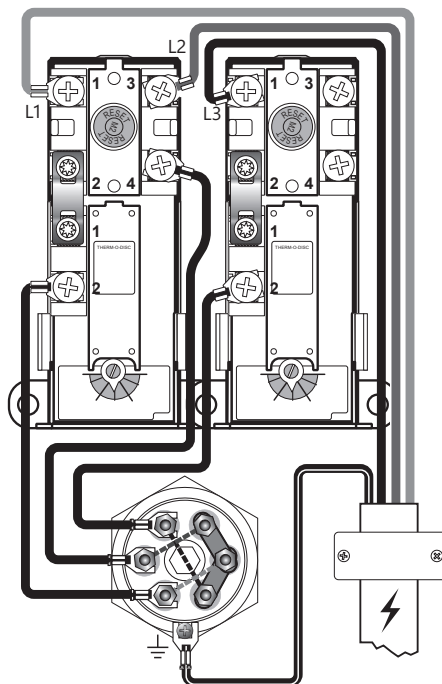
#### ⚠ VARNING

- |   |   |
|---|---|
| ⊘ | Montage av enhet för extern styrning av eltillförseln till produkten är INTE tillåten utan godkänning från leverantören.  |
| ⓘ | Produkten måste fyllas med vatten innan elen ansluts.   |
| ⓘ | Den fasta elinstallationen ska användas vid installation i nya bostäder eller vid ändring av existerande elupplägg enligt föreskrift. Strömkabel med kontaktdon kan användas vid byte av produkten utan ändring av elupplägget. |
| ⓘ | Strömkabeln ska kunna hantera 90°C. Dragavlastning måste monteras.  |

#### ⚠ HANTERAS VARSAMT

- |   |  |
|---|--|
| ⓘ | Produkten måste ha ett fritt serviceavstånd på 40 cm framför el-locket/10 cm över högsta punkt.  |
| ⓘ | Vid eventuella skador på nätkabeln måste denna ersättas med en lämplig nätkabel i enlighet med tillverkarens specifikationer. Utförs av auktoriserad elektriker. |

Produkten kan vid behov växlas till 1x230V eller 3x230V, se informationen i avsnitt 3.6.6 och 3.6.7. Allt el-arbete ska utföras av auktoriserad elektriker.



Standardelanslutning, schematisk  
3 kW – 3x400V

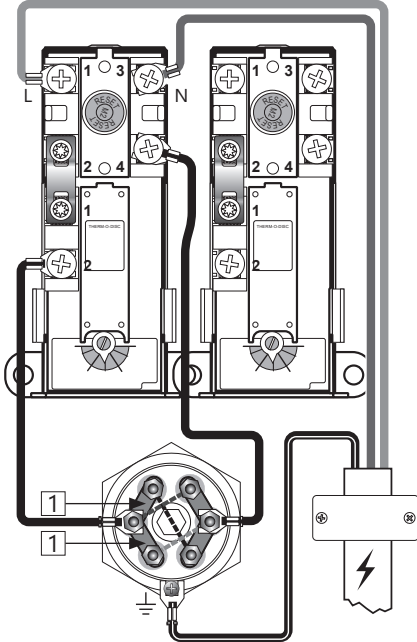
#### 3.6.4 Åtdragningsmoment

Komponent	Åtdragningsmoment
G 1.1/4" värmeelement	60 Nm (+/- 5)
Termostatskruvar	2 Nm (+/- 0,1)
Skrubar på elementhuvud	2 Nm (+/- 0,1)

### 3.6.5 Monteringsrekommendation

REKOMMENDATION	
-	Nätkabeln till produkten kan läggas dolt i en av kanalerna i botten av produkten.
-	För produkter med $\leq 2\text{kW}$ effekt, bör $\geq 10\text{A}$ säkring / $\geq 1,5\#$ kabel användas.
-	För produkter med $\leq 3\text{kW}$ effekt, bör $\geq 15\text{A}$ säkring / $\geq 2,5\#$ kabel användas (230V).

### 3.6.6 Alt. elanslutning i elbox – 1x230V

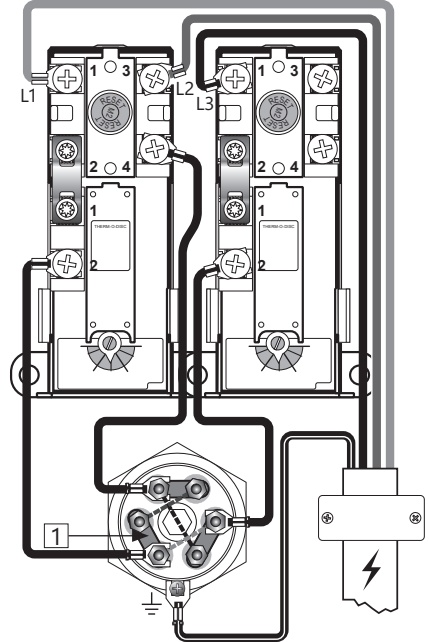


Alternativ elanslutning, schematisk 3 kW – 1x230V

- A) Ledning (L) – Fasledare – är ansluten till punkt «1» på den vänstra säkerhetstermostaten.  
 B) Ledning (N) – Neutral – är ansluten till punkt «3» på den vänstra säkerhetstermostaten.  
 C) Gul ledning med grön rand (⊕) – Jord – är ansluten till en kopplingspunkt på värmeelementet (sexkantig mässing)  
 D) Interna ledningar från element till termostat är anslutna till respektive punkt «4» på den vänstra säkerhetstermostaten och punkt «2» på den vänstra arbetstermostaten. Se illustrationen.

OBS: För att kunna genomföra den visade kopplingen måste två anslutningar (1) monteras på elementet enligt bilden. 2 anslutningar medföljer produkten.

### 3.6.7 Alt. elanslutning i elbox – 3x230V



Alternativ elanslutning, schematisk 3 kW – 3x230V

- A) Ledning (L1) – Fasledare – är ansluten till punkt «1» på den vänstra säkerhetstermostaten.  
 B) Ledning (L2) – Fasledare – är ansluten till punkt «3» på den vänstra säkerhetstermostaten.  
 C) Ledning (L3) – Fasledare – är ansluten till punkt «1» på den högra säkerhetstermostaten.  
 D) Gul ledning med grön rand (⊕) – Jord – är ansluten till en kopplingspunkt på värmeelementet (sexkantig mässing)  
 E) Interna ledningar från element till termostat är anslutna till respektive punkt «4» på den vänstra säkerhetstermostaten och punkt «2» på båda arbetstermostaterna. Se illustrationen.

OBS: För att kunna genomföra den visade kopplingen måste en anslutning (1) monteras på elementet enligt bilden. 2 anslutningar medföljer produkten.

## 4. UPPSTART FÖRSTA GÅNGEN

### 4.1 Påfyllning av vatten

Kontrollera först att alla röranslutningar är korrekt utförda. Gör sedan följande:

- Öppna en varmvattenkran – låt den stå öppen
- Skruva blandningsventilens justerbara ratt helt mot "+".
- Öppna kallvattenförsörjningen till produkten.

Kontrollera att vattnet från den öppna vattenkranen rinner fritt utan några luftavbrott.

- Stäng varmvattenkranen.

### 4.2 Påslagning av el

När beredaren är fylld med vatten kan elen sättas på.

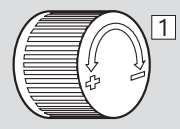
- Anslut till ett vägguttag eller slå på strömbrytaren/säkring.

### 4.3 Inställning av blandningsventil

Produktens utgångsvattentemperatur för dräneringspunkterna i bostaden justeras med ratten på blandningsventilen. Justeringen av blandningsventilen påverkar inte temperaturen på varmvattnet i produkten.

För att justera temperaturen:

- Vrid den justerbara ratten (1) helt mot "+"
- Vrid sedan ratten mot "-" till önskad temperatur.

Varv	Temperatur	
0	Ca 70°C	
1/4	Ca 60°C	
1/2	Ca 50°C	
3/4	Ca 40°C	

### 4.4 Kontrollpunkter

- Kontrollera att alla röranslutningar till/från produkten är täta och inte läcker.
- Kontrollera att strömtilförseln till produkten inte riskerar att utsättas för mekanisk, termisk eller kemisk påverkan, inkluderad påverkan av ej godkänd strömstyrning.
- Kontrollera att eventuellt överflödesrör från säkerhetsventilen inte går att stänga, är obrutet och frostfritt med avrinning.
- Kontrollera att produkten står stabilt både vågrätt och lodrätt.

### 4.5 Tömning av vatten

#### ⚠ VARNING

Vattentemperaturen i produkten är 75°C, vilket innebär risk för skällning. Innan du tömmer måste en varmvattenkran öppnas till max tryck och temperatur i minst 3 minuter.

- Koppla bort strömmen.

- Stäng inkommande kallvattenförsörjning.

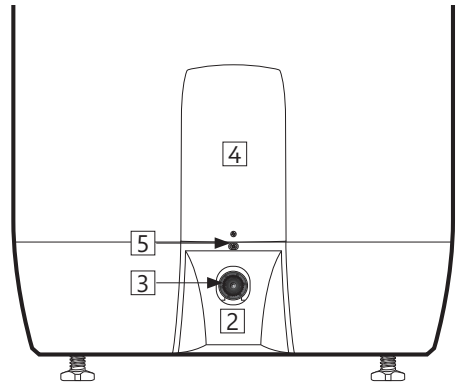
- Öppna en varmvattenkran på max – låt stå (förhindrar vakuüm).

- Öppna blandningsventilen maximalt mot "+".

- Ta bort locket framför säkerhetsventilen (2) genom att lossa skruven (5).

- Vrid ratten på säkerhetsventilen (3) ca 90 grader till öppet läge.

Produkten töms.



Efter tömningen, stäng säkerhetsventilen genom att vrida ratten (3) ytterligare medurs. Stäng alla öppna kranar. Justera blandningsventilen till originalinställningen. Montera locket (2) framför säkerhetsventilen.

Om det finns behov av snabbare dränering kan säkerhetsventilen demonteras genom att skruva av klämringsskruven för SV-anslutningen. Vid återmontering, dra åt klämringsskruven med 60 Nm vridmoment (+/- 5).

### 4.6 Leverans till slutanvändare

#### INSTALLATÖR SKA:

Informera slutanvändaren om säkerhetsanvisningar och underhållsinstruktioner.

Vägleda slutanvändaren gällande inställningar och tömning av produkten.

Överlämna denna monteringsinstruktion till slutanvändaren.

Ange kontaktinformation på produktens märkskylt.

## 5. BRUKSANVISNING

### 5.1 Inställningar

#### 5.1.1 Inställning av termostat

Produkttermostaten är inställbar från 60–90°C. Termostaten bör inte ställas in lägre än under 65°C för att undvika bakteriell tillväxt. För att justera temperaturen:

- Bryt strömtillförseln.
- Ta bort el-locket (4) på nedre delen av framsidan med en skruvmejsel.
- Justera temperaturen på båda termostaterna (7) med en skruvmejsel.

Sätt el-locket (4) på plats innan du ansluter strömmen. Ändring av temperaturinställningen på termostaten ändrar endast temperaturen på vattnet i tanken. Temperaturen till dräneringspunkterna justeras på blandningsventilen.

#### 5.1.2 Återställning av säkerhetstermostat

Produktens säkerhetstermostat utlöses om det finns risk för överhettning. För att återställa, plocka bort el-locket (4) och tryck på den röda "RESET"-knappen (6). Om termostaten utlöses flera gånger, kontakta installatören.

#### 5.1.3 Inställning av blandningsventil

Produktens utgångsvattentemperatur för dräneringspunkterna i bostaden justeras med ratten på blandningsventilen. För att justera temperaturen:

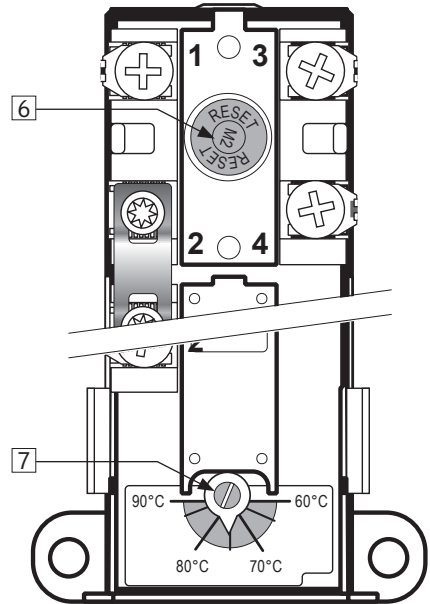
- Vrid den justerbara ratten (1) helt mot "+"
- Vrid sedan ratten mot "-" till önskad temperatur.

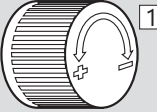
#### 5.1.4 Justering av ställben

Produkten är utrustad med tre fabriksmonterade ställben, justerbara från 0–40 mm. Skruva fast medföljande ställben minst 15 mm från botten av produkten. Justera benen individuellt tills produkten står fast och stabilt, lodrätt och vågrätt.

### ⚠ VARNING

Elboxen har kontinuerlig spänning. Innan elektriskt arbete utförs måste strömförsörjningen brytas och säkras mot påsättning medan arbetet pågår.

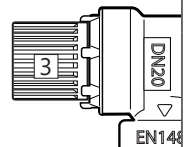


Varv	Temperatur	
0	Ca 70°C	
1/4	Ca 60°C	
1/2	Ca 50°C	
3/4	Ca 40°C	

### 5.2 Underhåll

#### UNDERHÅLLSANVISNINGAR

- ❗ Underhåll ska utföras av personer över 18 år med tillräcklig kompetens.
- ❗ Årlig kontroll av säkerhetsventil:
  - Öppna ventilen 1 minut genom att vrida ratten (3) ca 90 grader till öppen position.
  - Kontrollera visuellt att vattnet rinner fritt till avloppet.
  - JA = OK. Stäng ventilen genom att vrida ratten (3) ytterligare 90 grader till stängd position.
  - NEJ = INTE OK. Stäng strömförsörjningen/stäng av vattenförsörjningen. Kontakta installatör.



## 6. FELSÖKNING

### 6.1 Fel och lösningar

Om det uppstår problem med produkten under drift, kontrollera möjliga fel och lösningar i tabellen. Om problemet inte visas i felsök-

ningstabellen eller om det råder osäkerhet om problemet, kontakta installatören (se produktens märkskylt) eller OSO Hotwater AS – se avsnitt 7.1.

FELSÖKNING		
Problem	Möjlig orsak till felet	Möjlig lösning
<b>Det rinner/droppar från säkerhetsventilen/det finns ofta vatten på golvet vid beredaren på morgonen</b>	Tryckreduceringsventil, vattenmätare eller tät backventil på vattenintaget.  Vattentrycket i huset är för högt.	Montera AX-expansionstank som tar upp expansionen under uppvärmningen och installera tryckreduceringsventil för stabilt vattentryck i bostaden. Tryckreduceringsventilen är inställd enligt tankens förtryck. Kontakta auktoriserad installatör.
	Säkerhetsventilen är sliten eller det finns partiklar mellan membranet och ventsätet p.g.a. orent vatten	Försök spola genom säkerhetsventilen med vatten. Öppna ventilen i ca 1 minut. Se avsnitt 5.2. Om ventilen fortfarande rinner måste ventilen bytas ut. Kontakta auktoriserad installatör.
	Läckage vid värmeelement.	Verifiera genom att a) bryta elförsörjningen, b) skruva av el-locket, c) visuellt kontrollera att läckaget kommer från värmeelementet. Om så är fallet, byt packning/värmeelement. Kontakta auktoriserad installatör.
<b>Inget varmvatten</b>	Strömförsörjningen är avbruten.	Kontrollera att säkringen är på/kontakten är inkopplad i vägguttaget/jordfelsbrytaren inte har stängts av.
	Termostaten har stängts av.	Tryck på "RESET"-knappen på säkerhetstermostaten, se "Bruksanvisning".
	Värmeelementet är defekt.	Byt ut värmeelementet. Kontakta auktoriserad installatör.
	Läckage på varmvattenrör	Verifiera genom att a) stänga blandningsventilen, b) vänta 2–3 timmar, c) känna på blandningsventilen om den är het. I så fall kan det finnas läckage på varmvattenrör eller andra läckor. Kontakta auktoriserad installatör.
<b>Inte tillräckligt med varmvatten</b>	Stor konsumtion i bostaden.	Justera temperaturen på termostaten till 85 °C, se "Bruksanvisning".  Byt till en större OSO-vattenvattenberedare. Kontakta auktoriserad installatör.
<b>Inte tillräckligt hög temperatur</b>	Blandningsventilen är inställd på för låg temperatur.	Justera blandningsventilens temperatur, se "Användarhandledning".
	Termostaten är inställd på för låg temperatur.	Justera temperaturen på termostaten till 85 °C, se "Bruksanvisning".
	Överslag i kranar från kallt vatten till varmt vatten.	Kontakta auktoriserad installatör.
<b>Säkring/jordfelsbrytare utlöses upprepade gånger</b>	Eventuellt fel i räknarens elektriska system.	Verifiera genom att: a) Koppla bort strömmen, b) Skruva av el-locket, c) kontrollera strömboken visuellt för eventuella problem. Om så är fallet, kontakta auktoriserad elektriker för kontroll. Montera el-lock.
<b>Lång tid innan varmvattnet kommer till dräneringspunkten</b>	Långa rörsträckor från beredare till dräneringsplats.	Montera cirkulationsledning eller värmekabel till VV-röret. Alt. montera eftervärmare vid dräneringspunkten. Kontakta auktoriserad installatör.
<b>Rören slår när varmvattenkranen stängs</b>	Stor tryckökning när kranen stängs snabbt.	Helt normalt. Montera AX-expansionskärl om det är besvärligt. Kontakta auktoriserad installatör.

## 7. GARANTIVILLKOR - gäller endast Sverige

### 1. Omfattning

SO Hotwater AS (nedan kallad OSO) garanterar att Produkten under en period på fem år från inköpsdatum är: i) tillverkad enligt OSO:s specifikationer, ii) fri från defekter i material och utförande, förutsatt att följande villkor följs. Alla komponenter är garanterat fria från defekter i material och utförande i 2 år.

Garantin är frivilligt förlängd av OSO till 5 år för den rostfria trycktanken. Den utökade garantin gäller uteslutande för produkter som köps av konsumenten, installeras för privat bruk, är installerad av en licensierad rörmokare och distribuerad av OSO eller en återförsäljare som ursprungligen köpte produkten från OSO.

Garantin för produkter som köps av kommersiella enheter eller installeras för kommersiellt bruk regleras uteslutande av inköpslagen och följande garantikrav och begränsningar.

### 2. Täckning

Om ett fel uppstår och ett giltigt anspråk erhålls inom den lagstadgade garantiperioden, ska OSO, efter eget gottfinnande och inom lagens gränser, endera; i) reparera felet, eller; ii) ersätta den defekta produkten med en ny som är identisk eller likvärdig i funktion, eller iii) återbetala inköpspriset för produkten.

Om ett fel inträffar och ett giltigt anspråk tas emot efter den lagstadgade garantiperioden har löpt ut, men inom den utökade garantiperioden, kommer OSO kostnadsfritt att leverera en ny produkt som är identisk med eller har en motsvarande funktion som den defekta. OSO kommer i sådana fall inte att täcka några andra kostnader i samband med utbytet.

Produkter eller delar som byts ut i samband med garantianspråk blir OSO:s egendom. Den ersatta produkten eller delen resulterar inte i en förlängning av den ursprungliga garantiperioden.

### 3. Förutsättningar

Produkten är anpassad för vattenkvalitet från de flesta offentliga vattenverk. Vissa vattenkvaliteter (se nedan) kan dock ha mycket negativ effekt (resultera i korrosion) på produktens förväntade livslängd. Vid osäkerhet om vattenkvaliteten ska det lokala vattenverket kunna ge de uppgifter som krävs.

Denna garanti gäller endast om följande villkor följs:

- Produkten har installerats enligt de medföljande installationsanvisningarna och alla relevanta föreskrifter, regler, normer och krav som gäller vid installationstillfället.
- Produkten har inte modifierats, ändrats eller utsatts för onormal påverkan och inga monterade eller levererade delar från fabriken har tagits bort.
- Produkten har varit tillkopplad offentligt strömförsörjning och att det inte har används extern strömstyrningsenhet på produkten eller produktens strömförsörjning om denna enhet inte är godkänd av OSO.
- Produkten har bara varit ansluten till offentligt vattenverk,

och har använts regelbundet, och vattenkvaliteten är enligt följande:

- Klorider < 75 mg / L\*
- Konduktivitet (EC) vid 25 °C < 230 µS / cm\*

\*Vid högre värden ska anod monteras innan produkten fylls med vatten.

- Värmeelementet har inte utsatts för vatten med hårdhet över 5°dH (90 mg/L CaCO<sub>3</sub>).
- Alla former av desinficering av rörledningarna har utförts utan att påverka produkten. Produkten ska isoleras från alla former av klorering.
- Produkten har använts regelbundet från installationsdatumet. Om produkten inte ska användas i 60 dagar eller mer måste den tömmas.
- Service och underhåll har utförts av en sakkunnig person enligt medföljande installationsinstruktioner och alla relevanta tekniska föreskrifter. Alla komponenter som har använts i samband med service är åkta OSO-reservdelar.
- Alla garantikostnader har godkänts skriftligen av OSO innan de uppkommer.
- Inköpskvitto och/eller kvitto på installationen, ett vattentest och den defekta produkten görs tillgängliga för OSO på begäran.

Om ovanstående villkor inte följs kan detta resultera i skador på produkten och efterföljande vattenläckage.

### 4. Begränsningar

Garantin omfattar inte:

- Alla former av fel eller kostnader som uppstår till följd av felaktig installation, underlåtenhet att upprätthålla, försummelse, felaktig användning, ändring eller reparation som utförts felaktigt eller fel som uppstår genom modifiering av produkten från dess ursprungliga form.
- Vissa former av följdskador eller indirekt förlust på grund av produktfel eller utebliven leverans från produkten.
- Alla typer av skador orsakade av frost, belastning, överspänning, ej godkänd strömstyrning, torrkokning eller klorbehandling.
- Fel i samband med stillastående vatten om produkten inte har använts på > 60 dagar i sträck.
- Anslutna rörledningar eller utrustning som är ansluten till Produkten.
- Transportskador. Transportören ska underrättas om sådana skador vid mottagandet.
- Kostnader på grund av att produkten inte är lättillgänglig för service.

Denna garanti begränsar inte köparens lagstadgade rättigheter på något sätt.

A) Installatören som levererade produkten.

B) OSO Hotwater AS: Tfn 32 25 00 00  
oso@oso.no / www.oso.no

## 7.1 Kundservice

Vid problem som inte har gått att lösa med hjälp av felsökningsguiden i denna monteringsanvisning, (avsnitt 6.1) kontakta antingen:

## 8. DEMONTERING AV PRODUKTEN

### 8.1 Demontering

- A) Koppla från värmekällan.
- B) Stäng inkommande kallvattenförsörjning.
- C) Töm produkten på vatten – se avsnitt. 4.4.
- D) Koppla bort alla röranslutningar.
- E) Produkten kan nu tas bort.

### 8.2 Återvinning

Denna produkt är återvinningsbar och bör levereras till en miljöåtervinningsstation. Om produkten ersätts av en ny kan installatören ta med den gamla för återvinning.



# OSO

HOTWATER

**OSO Hotwater AS**  
Industriveien 1  
3300 Hokksund – Norge  
Tel: +47 32 25 00 00  
oso@oso.no  
www.osohotwater.com

© Alla delar av denna monteringsanvisning är upphovsrättsskyddade och får inte reproduceras eller distribueras utan skriftligt avtal med tillverkaren. Endast tillverkaren har rätt att införa ändringar.

# Saga Industrial - SI

200-300 l.

EN



SAFETY INFORMATION  
O&M INFORMATION  
INSTALLATION INSTRUCTIONS  
TDS - TECHNICAL DATA SHEET

**Manufactured by OSO Hotwater AS**  
Industriveien 1 - 3300 Hokksund - Norway  
Tel: + 47 32 25 00 00 / Fax: + 47 32 25 00 90  
E-mail: [oso@oso.no](mailto:oso@oso.no) / [www.osohotwater.com](http://www.osohotwater.com)

146217-01 - 12-2021

**OSO**  
HOT WATER

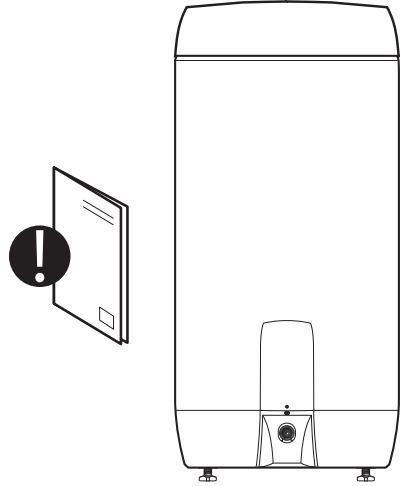
# CONTENTS

<b>1. Safety instructions</b> .....	3
1.1 General information.....	3
1.2 Safety instructions for users.....	4
1.3 Safety instructions for installers.....	4
<b>2. Product description</b> .....	5
2.1. Product identification.....	5
2.2. Intended use.....	5
2.3 CE marking.....	5
2.4 Technical data.....	5
2.5. ErP data (TDS).....	5
2.6 Spare parts.....	5
<b>3. Installation instructions</b> .....	6
3.1. Products covered by these instructions.	6
3.2. Included in delivery.....	6
3.3. Product dimensions.....	6
3.4. Requirements for installation location ...	7
3.5. Pipe installation.....	8
3.6. Electrical installation.....	10
<b>4. Initial commissioning</b> .....	12
4.1. Filling with water.....	12
4.2. Turning on the power.....	12
4.3. Setting the mixer valve.....	12
4.4. Control points.....	12
4.5. Emptying of water.....	12
4.6. Handover to end-user.....	12
<b>5. User Guide</b> .....	13
5.1. Settings.....	13
5.2. Maintenance.....	13
<b>6. Troubleshooting</b> .....	14
6.1. Faults and fixes.....	14
<b>7. Warranty conditions</b> .....	15
7.1. Warranty and registration.....	15
7.2. Customer service.....	15
<b>8. Removing the product</b> .....	15
8.1. Removal.....	15
8.2. Returns scheme.....	15

# 1. SAFETY INSTRUCTIONS

## 1.1 General information









- Read the following safety instructions carefully before installing, maintaining or adjusting the water heater.
- Personal injury or material damage may result if the product is not installed or used in the intended manner.
- Keep this manual and other relevant documents where they are accessible for future reference.
- The manufacturer assumes compliance (by the end-user) with the safety, operating and maintenance instructions supplied and (by the installer) with the fitting manual and relevant standards and regulations in effect at the date of installation.






Symbols used in this manual:









	WARNING	Could cause serious injury or death
	CAUTION	Could cause minor or moderate injury or damage to property
	DO NOT	
	DO	





## 1.2 Safety instructions for users

 WARNING	
	The overflow from the safety valve must NOT be sealed or plugged.
	The product must NOT be covered over the cover on the front.
	The product must NOT be modified or changed from its original state.
	Fitting an external control unit managing the power supply to the product is NOT allowed without approval from the manufacturer.
	Children must NOT play with the product or go near it without supervision.
	The product shall be filled with water before the power is switched on.
	Maintenance/settings shall only be carried out by persons over 18 years of age, with sufficient understanding

 CAUTION	
	The product must not be exposed to frost, over-pressure, over-voltage or chlorine treatment. See warranty provisions.
	Maintenance/settings shall not be carried out by persons of diminished physical or mental capacity, unless they have been instructed in the correct use by someone responsible for their safety.

## 1.3 Safety instructions for installers

 WARNING	
	The overflow from the safety valve must NOT be sealed or plugged.
	Fitting an external control unit managing the power supply to the product is NOT allowed without approval from the manufacturer.
	The discharge pipe from any safety device shall be at least one pipe size larger than the nominal outlet size of the safety device (< 9m length). The discharge pipe shall have continuous fall to drain, be uninterruptable and frost-free at all times.
	The electrical supply to the heater shall be done in accordance with current local regulations and best practice by a qualified electrician. The product is intended for permanent supply.
	The mains cable shall withstand 90°C. A strain reliever must be fitted.
	The product shall be filled with water before the power is switched on.
	The relevant regulations and standards, and this installation manual, must be followed.

 CAUTION	
	The product shall be placed in a room with a floor drain. The manufacturer assumes no responsibility whatsoever if this provision is not followed.
	The product shall be properly aligned vertically and horizontally, on a floor or wall suitable for the total weight of the product when in operation. See type plate.
	The product shall have a clearance for servicing of 40 cm in front of the electric cover / 10 cm over the highest point.

## 2. PRODUCT DESCRIPTION

### 2.1 Product identification

Identification details for your product can be found on the type plate fixed to the product. The type plate contains details of the product in accordance with EN 12897:2016 and EN 60335-2-21, as well as other useful data. See Declaration of Conformity at [www.osohotwater.com](http://www.osohotwater.com) for more information.

OSO products are designed and manufactured in accordance with:

- Pressure vessel standard EN 12897:2016
- Safety standard EN 60335-2-21
- Welding standard EN ISO 3834-2

OSO Hotwater AS is certified for

- Quality ISO 9001
- Environment ISO 14001
- Work environment ISO 45001

### 2.2 Intended use

The Saga series is designed to supply homes with hot running water. Saga Industrial is intended for installation in tough and abrasive environments. The product can be used with alternative energy sources.

### 2.3 CE marking



The CE mark shows that the product complies with the relevant Directives. See Declaration of Conformity at [www.osohotwater.com](http://www.osohotwater.com) for more information.

The product complies with Directives for:

- Low voltage LVD 2014/35/EU
- Electromagnetic compatibility EMC 2014/30/EU
- Pressurised equipment PED 2014/68/EU

The safety valve(s) used must be CE marked and conform to PED 2014/68/EU.

### 2.4 Technical data

NRF no.	Product code:	Capacity, persons	Weight kg.	Dia. x Height mm.	Freight vol. m <sup>3</sup>	Thermostat setting °C	Volume 40°C water	Heating time, hours Δt 65°C	Heat loss W
800 0854	SI 200 - 3 kW/3x400V / 1x230V	3.5	39	ø580x1260	0.47	75	355	5.0	66
800 0856	SI 300 - 3 kW/3x400V / 1x230V	5.5	51	ø580x1710	0.63	75	539	7.2	86

The products are categorized as IP44.

### 2.5 ErP data - Technical Data Sheet

Brand	Model-no.	Model name	ErP rating	Heat loss W	Volume L
OSO Hotwater AS	800 0854	Saga Industrial - SI 200	C	66	194
OSO Hotwater AS	800 0856	Saga Industrial - SI 300	C	86	281
Directive: 2010/30/EU Regulation: EU 812/2013		Directive: 2009/125/EC Regulation: EU 814/2013			
Heat loss tested acc. to standard EN 12897:2016					

### 2.6 Spare parts

NRF no.	Designation	Product description:	Dimension
801 5184	Thr. 5/4"	Element - 3 kW/3x400V - 3-tube - Incoloy 825, CW625N	Length 420 mm.
801 5823	TS2	Thermostat - 59T/66T 60-90°C 1-phase	2-pole
801 5519	Connecting cable	Internal cable - 2.5#, 180°C / Saga, fork+fork	Length 205 mm
801 5751	UX22	Mixing valve top-mounted - ø22 mm. CW/HW connection with ring clamp	ø22 mm conn.
801 5705	SVS	Safety valve - SV-385 (SVS), 9 bar, with nut	ø22 mm ring clamp
56 031	AN 200	Anode 3/4" for replacement, 200 l.	L 800 mm.
801 5359	AN 300	Anode 3/4" for replacement, 300 l.	L 1000 mm.

### 3. INSTALLATION INSTRUCTIONS

#### 3.1 Products covered by these instructions

800 0854 Saga Industrial - SI 200

800 0856 Saga Industrial - SI 300

#### 3.2 Included in delivery

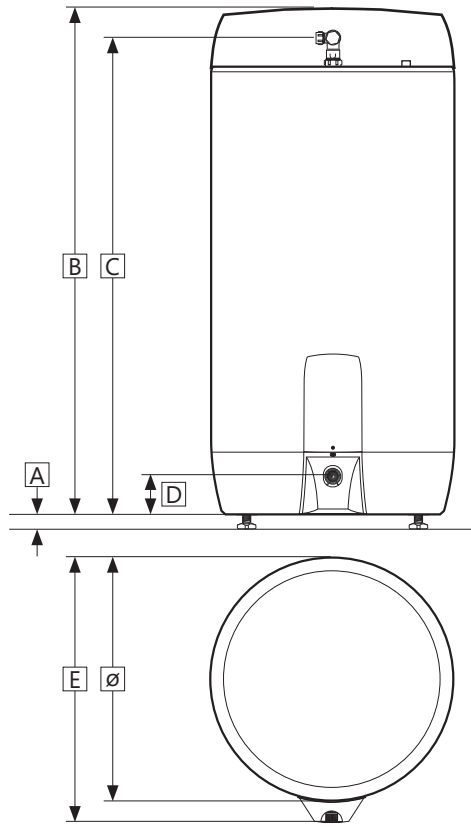
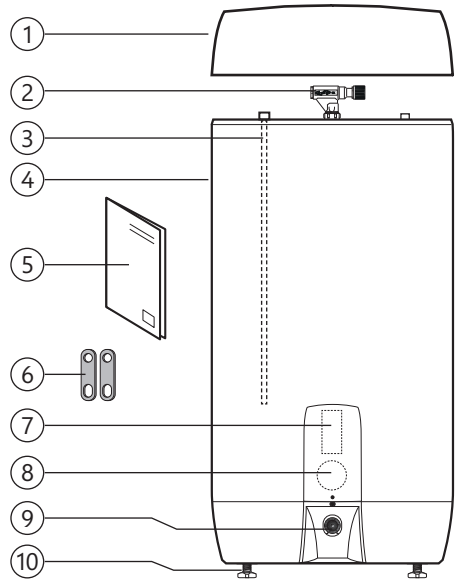
Ref no.	Number of	Description
1	1	Top cover (factory-fitted)
2	1	Mixer valve (factory-fitted)
3	1	Anode (factory-fitted)
4	1	Water heater
5	1	Installation manual (this document)
6	2	Jumper for switch to 1x230V el. setup
7	1	Thermostat (factory-fitted)
8	1	Heating element (factory-fitted)
9	1	Safety valve (factory-fitted)
10	3	Feet (factory-fitted)

#### 3.3 Product dimensions

All dimensions in mm.

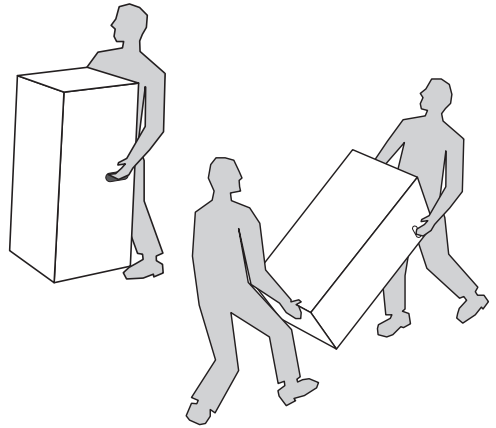
Product.	A	B	C	D	E	ø
SI 200	0-40	1260	1210	125	655	580
SI 300	0-40	1710	1660	125	655	580

Tolerance +/- 5 mm (not dimension A).



### 3.3.1 Delivery

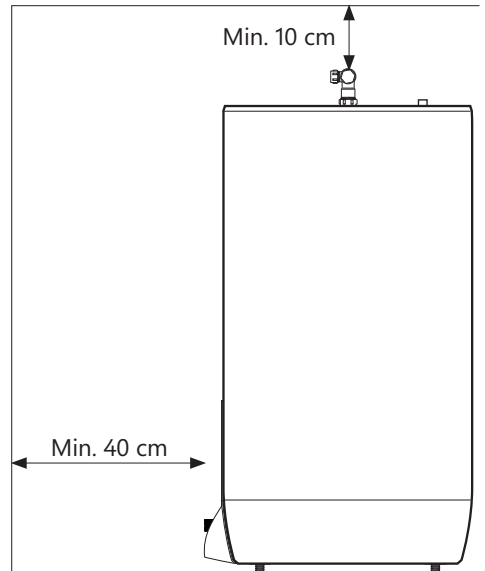
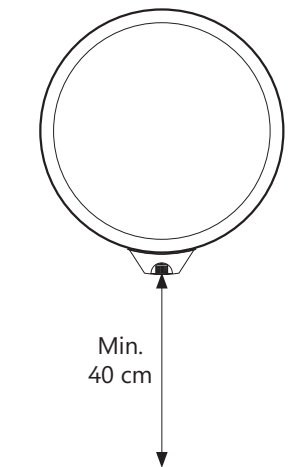
The product should be transported carefully as shown, with packaging. Use the handles in the box.



<b>⚠ CAUTION</b>
Pipe stubs, valves etc. should not be used to lift the product as this could cause malfunctions.

### 3.4 Requirements for installation location and positioning

<b>⚠ CAUTION</b>	
<b>❗</b>	The product shall be placed in a room with a floor drain. The manufacturer assumes no responsibility whatsoever if this provision is not followed.
<b>❗</b>	The product shall be placed in a dry and permanently frost-free position.
<b>❗</b>	The product shall be placed on a floor or wall suitable for the total weight of the product when in operation. See type plate.
<b>❗</b>	The product shall have a clearance for servicing of 40 cm in front of the electric cover / 10 cm over the highest point.
<b>❗</b>	The product shall be easily accessible in the home for servicing and maintenance.

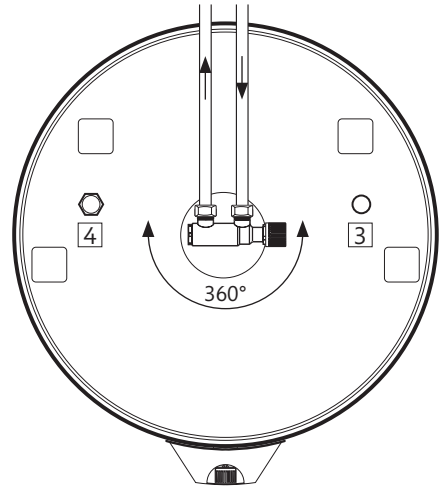




### 3.5 Pipe installation

The product is designed to be permanently connected to the mains water supply. Approved pipes of the correct size should be used for installation. The relevant standards and regulations must be followed.

Product.	COLD WATER	HOT WATER	Overflow (2)	Sun / hot water (3)
SI 200 - 300	ø22 mm comp.	ø22 mm comp.	3/4" internal	1/2" internal



#### 3.5.1 Incoming water pressure

The efficiency of the product depends on the incoming cold water pressure. The water pressure should be min. 2 bar and max. 6 bar throughout the day. Excessive water pressure can be adjusted by installing a pressure reduction valve.

#### 3.5.2 Fitting cold and hot water pipes (CW-HW) and overflow pipes

A) Turn the mixer valve to the desired position.

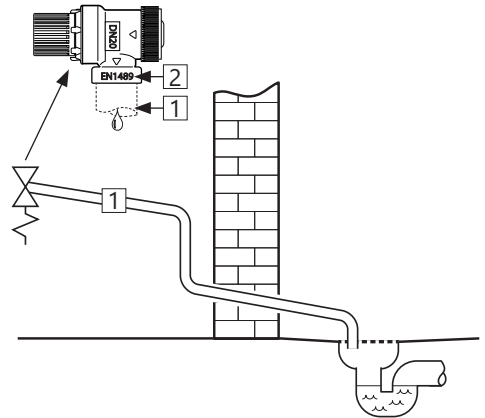
- Tighten ring clamp onto the cylinder (see 3.5.4)

B) CW and HW pipes of a suitable size should be run to the mixer valve and tightened (see 3.5.4)

- For larger pipes, a connector with a 1/2" internal thread can be used.

C) Overflow pipe (1)  $\geq$  18 mm inside run to the safety valve;

- Connected to waste 3/4" internal thread.
- Permanently open, visually accessible and frost-free with a fall to the drain.



#### 3.5.3 Connection to solar heating/hot water/HW circulation

The product can be heated with water from solar collectors in accordance with the guidelines in the ErP Directive, using a 1/2" connection (3).

OSO can supply an equipment pack designed for alternative energy sources.

1/2" connector (3) can also be used to draw off hot water or for HW circulation.

3/4" connection (4) is used for the anode.

#### 3.5.4 Torque settings

Component	Torque
Ring clamp connection to CW/HW (ø15)	40 Nm (+/- 3)
Ring clamp connection to cylinder (ø22)	60 Nm (+/- 5)

### 3.5.5 Fitting instructions

#### ⚠ WARNING

❗	The product shall be filled with water before the power is switched on.
❗	The discharge pipe from any safety device shall be at least one pipe size larger than the nominal outlet size of the safety device (< 9m length). The discharge pipe shall have continuous fall to drain, be uninterruptable and frost-free at all times.

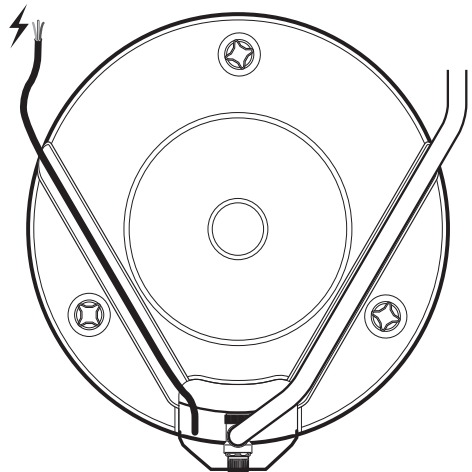
#### ⚠ CAUTION

❗	The product shall be placed in a room with a floor drain. The manufacturer assumes no responsibility whatsoever if this provision is not followed.
❗	The product shall be properly aligned vertically and horizontally, on a floor or wall suitable for the total weight of the product when in operation. See type plate.
❗	The product shall have a clearance for servicing of 40 cm in front of the electric cover / 10 cm over the highest point.

### 3.5.6 Installation recommendation

#### RECOMMENDATION

-	Allow clearance to the floor. Screw the feet out a minimum of 15 mm from the bottom of the product.
-	Overflow pipe from the safety valve to the drain (1) and mains cable for wall socket (2) should be hidden under the channels in the bottom of the product.
-	If a non-return valve is fitted a reduction valve and expansion vessel should be fitted to stop dripping from the safety valve.
-	If the maximum water pressure exceeds 6 bar in a 24-hour period, a reduction valve and expansion vessel shall be fitted.



### 3.6 Electrical installation

Fixed electric fittings must be used for installation. All electric fittings must be installed by an authorised electrician.

Fitting or retrofitting an external power supply control unit to the product or its power supply must only be performed by an authorised electrician. The control unit must be approved by the product manufacturer. The relevant standards and regulations must be followed.

#### 3.6.1 Electrical components

Component	Note
Safety thermostat	98°C thermal cut-out
Work thermostat	60-90°C adjustable
Heating element	3-phase 400V
Internal wires	Heat-resistant

#### 3.6.2 Standard electrical connection - 3x400V

⚠ WARNING	
Constant voltage is present at terminals L1, L2 and L3. Before any electrical work is done, the power supply must be disconnected and secured against activation while the work is in progress.	

- A) Wire (L1) - Live – connected to point '1' on the left-hand safety thermostat.
- B) Wire (L2) - Live – connected to point '3' on the left-hand safety thermostat.
- C) Wire (L3) - Live - connected to point '1' on the right-hand safety thermostat.
- D) Yellow wire with green stripe (⊕) – Earth – connected to the terminal for the heating element (hexagonal brass)
- E) Internal wires from elements to thermostats are connected to point '4' on the left-hand safety thermostat and point '2' on both work thermostats. See illustration.

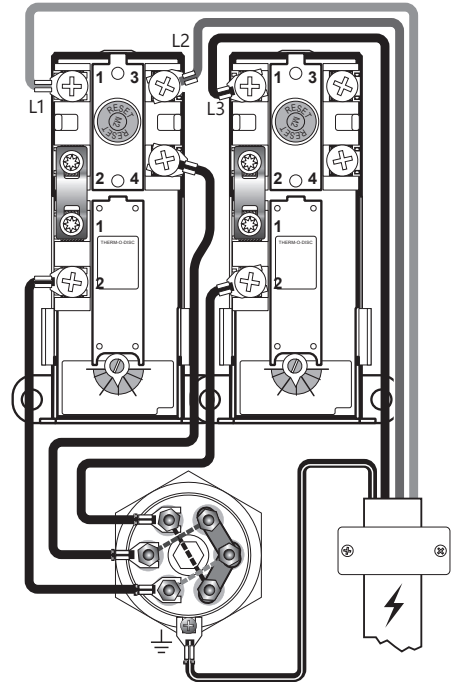
The product can be switched to 1x230V or 3x230V

#### 3.6.3 Fitting instructions

⚠ WARNING	
⊘	Fitting an external control unit managing the power supply to the product is NOT allowed without approval from the manufacturer.
ⓘ	The product shall be filled with water before the power is switched on.
ⓘ	The electrical supply to the heater shall be done in accordance with current local regulations and best practice by a qualified electrician. The product is intended for permanent supply.
ⓘ	Mains cable shall withstand 90°C continuously. A strain reliever must be fitted.

⚠ CAUTION	
ⓘ	The product must have a clearance for servicing of 40 cm in front of the cover / 10 cm over the highest point.
ⓘ	In the event of damage to the power supply cable, this must be replaced with a suitable power cable in accordance with manufacturer specifications. Must be performed by a qualified electrician.

if desired; see information in sections 3.6.6 and 3.6.7. All electrical work should be performed by an authorised electrician.



Standard electrical connection, diagram  
3 kW - 3x400V

#### 3.6.4 Torque settings

Component	Torque
G 1.1/4" heating element	60 Nm (+/- 5)
Thermostat screws	2 Nm (+/- 0.1)
Screw on the element head	2 Nm (+/- 0.1)

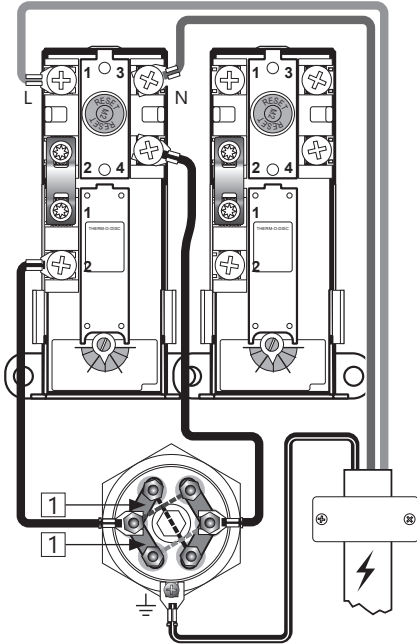
### 3.6.5 Fitting recommendation

RECOMMENDATION	
-	The power supply cable to the product can be hidden in one of the ducts at the bottom of the product.
-	For products with $\leq 2\text{kW}$ capacity, a $\geq 10\text{A}$ fuse / $\geq 1.5\#$ wire should be used.
-	For products with $\leq 3\text{kW}$ capacity, a $\geq 15\text{A}$ fuse / $\geq 2.5\#$ wire should be used.

### ⚠ WARNING

Constant voltage is present at terminals L, N, L1, L2 and L3. Before any electrical work is done, the power supply must be disconnected and secured against activation while the work is in progress.

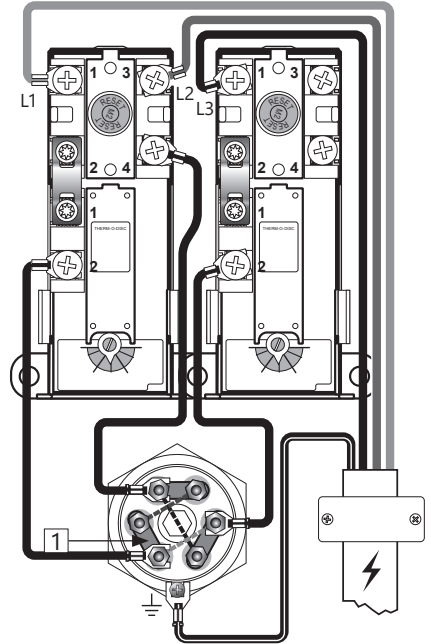
### 3.6.6 Alternative electrical connection - 1x230V



Alternative electrical connection, diagram,  
3 kW - 1x230V

- A) Wire (L) - Live – connected to point '1' on the left-hand safety thermostat.  
 B) Wire (N) – Neutral – connected to point '3' on the left-hand safety thermostat.  
 C) Yellow wire with green stripe (⊕) – Earth – connected to the terminal for the heating element (hexagonal brass)  
 D) Internal wires from elements to thermostats are connected to point '4' on the left-hand safety thermostat and point '2' on the left-hand work thermostat. See illustration.  
 Important: In order to make the connection shown, two jumpers (1) must be fitted to the element as shown in the illustration. 2 jumpers are included with the product.

### 3.6.7 Alternative electrical connection - 3x230V



Alternative electrical connection, diagram,  
3 kW - 3x230V

- A) Wire (L1) - Live – connected to point '1' on the left-hand safety thermostat.  
 B) Wire (L2) - Live – connected to point '3' on the left-hand safety thermostat.  
 C) Wire (L3) - Live - connected to point '2' on the left-hand safety thermostat.  
 D) Yellow wire with green stripe (⊕) – Earth – connected to the terminal for the heating element (hexagonal brass)  
 E) Internal wires from elements to thermostats are connected to point '4' on the left-hand safety thermostat and point '2' on both work thermostats. See illustration.  
 Important: In order to make the connection shown, a jumper (1) must be fitted to the element as shown in the illustration. 2 jumpers are included with the product.

## 4. INITIAL COMMISSIONING

### 4.1 Filling with water

First check that all pipes are connected correctly. Then proceed as follows:

- A) Open a hot tap – leave it open
- B) Turn the adjustable knob on the mixer valve all the way to '+’.
- C) Open the cold water supply to the product.

Check that the water from the open hot water tap is flowing freely, without any air locks.

- A) Close hot tap.

### 4.2 Turning on the power

When the cylinder has been filled with water, the power can be switched on.

- A) Insert plug into specified wall socket or turn on switch/breaker.

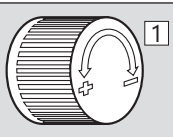
### 4.3 Setting the mixer valve

The outgoing hot water temperature from the product to the taps in the home can be adjusted with the knob on the mixer valve. Adjusting the mixer valve does not affect the temperature of the hot water in the product.

To adjust the temperature:

- A) Turn the adjustable knob (1) all the way to '+’
- B) Then turn the knob towards '-' to the desired temperature.

Turns	Temperature
0	Approx. 70°C
1/4	Approx. 60°C
1/2	Approx. 50°C
3/4	Approx. 40°C



### 4.4 Control points

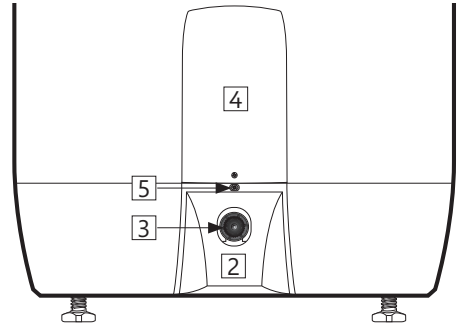
- A) Check that all pipe connections to/from the product are tight and not leaking.
- B) Check that the power supply to the product is not at risk of exposure to mechanical, thermal or chemical damage, and is not connected to a non approved power supply control unit.
- C) Check that any overflow pipe from the safety valve is permanently open, visually accessible and frost-free with a fall to the drain.
- D) Check that the product is standing firmly vertically and horizontally.

### 4.5 Emptying of water

#### ⚠ WARNING

The water temperature in the product is 75°C and could cause scalding. Before emptying, a hot tap should be opened to the max. pressure/temperature for min. 3 minutes.

- A) Disconnect the power supply.
- B) Shut off incoming cold water supply.
- C) Open a hot tap to the maximum – leave open (prevents a vacuum).
- D) Open the mixer valve all the way to '+’.
- E) Remove the cover from the safety valve (2) by loosening the screw (5).
- F) Twist the knob on the safety valve (3) approx. 90 degrees to the open position. Product empties.



After emptying, close the safety valve by turning the knob (3) further clockwise. Close all open taps. Adjust the mixer valve to its original setting. Fit the cover (2) ahead of the safety valve.

*If the tank needs to be emptied faster, the safety valve can be removed by unscrewing the clamping ring connector to the waste pipe. When re-fitting, the ring clamp connection should be tightened to 60 Nm torque (+/-5).*

### 4.6 Handover to end-user

#### THE INSTALLER MUST:

- Brief the end-user on safety and maintenance instructions.
- Brief the end-user on settings and emptying the product.
- Hand this installation manual over to the end-user.
- Enter contact details on the type plate on the product.

## 5. USER GUIDE

### 5.1 Settings

#### 5.1.1 Thermostat setting

The thermostat on the product is adjustable from 60-90°C. The thermostat should not be set lower than 65°C to prevent bacteria growth. To adjust the temperature:

- A) Disconnect power supply.
- B) Remove the cover (4) low down on the front of the tank with a screwdriver.
- C) Adjust the temperature on both thermostats (7) with a screwdriver.

Fit the cover (4) before connecting the power supply. Changing the temperature setting on the thermostat only changes the temperature of the water in the tank. Temperature to the taps is adjusted on the mixer valve.

#### 5.1.2 Resetting the safety thermostat

The safety thermostat on the product cuts out when there is a risk of overheating. This is reset by removing the cover (4) and pressing the red 'RESET' button (6). If the thermostat cuts out repeatedly, contact the installer.

#### 5.1.3 Setting the mixer valve

The outgoing hot water temperature from the product to the taps in the home can be adjusted with the knob on the mixer valve. To adjust the temperature:

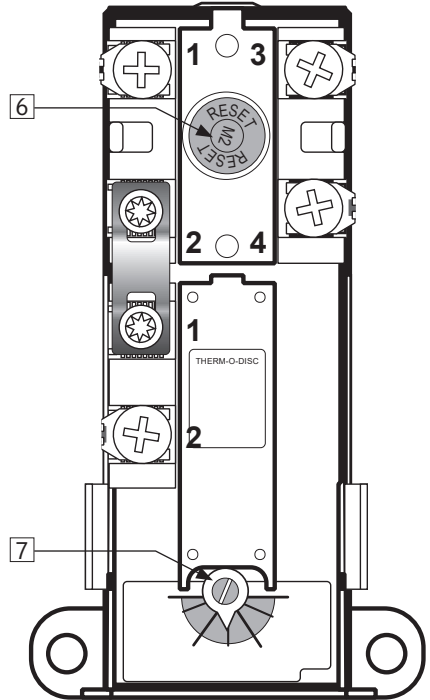
- A) Turn the adjustable knob (1) all the way to '+'
- B) Then turn the knob towards '-' to the desired temperature.

#### 5.1.4 Adjusting the feet

The product is equipped with three factory-fitted feet, adjustable from 0-40 mm. Screw the feet out a minimum of 15 mm from the bottom of the product. Adjust the feet individually until the product is standing firmly vertically and horizontally.

### ⚠ WARNING

Constant voltage is present in the junction box. Before any electrical work is done, the power supply must be disconnected and secured against activation while the work is in progress.

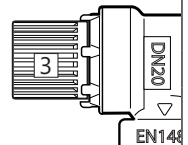


Turns	Temperature	
0	Approx. 70°C	
1/4	Approx. 60°C	
1/2	Approx. 50°C	
3/4	Approx. 40°C	

### 5.2 Maintenance

#### MAINTENANCE INSTRUCTIONS

⚠	Maintenance should be carried out by persons over 18 years of age, with sufficient understanding.
⚠	Annual inspection of safety valve:
-	Open valve for 1 min. by turning the knob (3) approx. 90 degrees to the open position.
-	Visually check that the water is flowing freely to the drain.
-	YES = OK. Close the valve by turning the knob (3) a further 90 degrees to the closed position.
-	NO = NOT OK. Disconnect power supply / shut off water supply. Contact installer.



## 6. TROUBLESHOOTING

### 6.1 Faults and fixes

If problems arise when the product is in use, check for possible faults and fixes in the table. If the problem is not shown in the troubleshoot-

ing table or you are unsure what is wrong, contact the installer (see type plate on the product) or OSO Hotwater AS - see section 7.1.

TROUBLESHOOTING		
Problem	Possible cause of fault	Possible solution
<b>There is leakage/dripping from the safety valve/ there is often water on the floor by the cylinder in the morning</b>	Pressure reduction valve, water meter or blocked non-return valve on the water intake.	Fit AX expansion vessel with absorbs expansion during heating, and fit pressure reduction valve for stable water pressure inside the home. The pressure reduction valve is adjusted in according to the pressure in the expansion vessel. Contact auth. installer.
	Water pressure into the home is too high.	Try to flush with water through the safety valve. Open valve for approx. 1 minute. See section 5.2. If the valve still leaks, it must be replaced. Contact auth. installer.
	The safety valve is worn or there are particles stuck between the membrane and the valve seat because the water is dirty	Verify as follows: a) cut the electric supply, b) unscrew the cover, c) visually check whether there is a leak from the heating element. If so, replace the gasket/heating element. Contact auth. installer.
<b>No hot water</b>	Leak from heating element.	Verify as follows: a) cut the electric supply, b) unscrew the cover, c) visually check whether there is a leak from the heating element. If so, replace the gasket/heating element. Contact auth. installer.
	Power supply interrupted.	Verify that the fuse is on / the plug is plugged in to the wall contact / the earth breaker has not tripped.
	Thermostat has cut out.	Press the 'RESET' button on the safety thermostat; see 'User guide'.
	Heating element is defective.	Replace heating element. Contact auth. installer.
<b>Not enough hot water</b>	Leak in hot water pipe	Verify as follows: a) close the mixer valve, b) wait 2-3 hours, c) feel the mixer valve to see whether it is hot. If so, there is a leak in the hot water pipe or elsewhere. Contact auth. installer.
	High consumption in the home.	Raise the temperature on the thermostat to 85°C; see 'User guide'. Switch to a larger OSO water heater. Contact auth. installer.
<b>Low water temperature</b>	The mixer valve is set too low	Raise the temperature on the mixer valve; see 'User guide'.
	The thermostat is set too low	Raise the temperature on the thermostat to 85°C; see 'User guide'.
	Bleeding from cold to hot water in taps.	Contact auth. installer.
<b>Fuse/earth breaker trips repeatedly</b>	Possible fault in the heater's electrical system.	Verify as follows: a) cut the electric supply, b) unscrew the cover, c) visually check the junction box for any problems. If so, contact auth. installer to check. Fit the cover.
<b>Long time before the water reaches the tap</b>	Long stretch of pipe from water heater to tap.	Fit circulation wire or heating cable to HW pipe. Or fit an auxiliary heater by the tap. Contact auth. installer.
<b>Knocking in the pipes when the hot tap is closed</b>	Large pressure increase when the tap is closed quickly.	Completely normal. Fit AX expansion vessel if troublesome. Contact auth. installer.

# 7. WARRANTY CONDITIONS

## 1. Scope

OSO Hotwater UK Ltd. (hereinafter called OSO) warrants for 2 years from the date of purchase, that the Product will: i) conform to OSO specification, ii) be free from defects in materials and workmanship, subject to conditions below. All components carry a 2-year warranty. The warranty is voluntarily extended by OSO to 25 years for the stainless steel inner tank. This extended warranty only applies to Products purchased by a consumer, that has been installed for private use and that has been distributed by OSO or by a distributor where the Products have been originally sold by OSO.

The extended warranty does not apply to Products purchased by commercial entities or for Products that have been installed for commercial use. These shall be subject only to the mandatory provisions of the law. The conditions and limitations set out below shall apply.

## 2. Coverage

If a defect arises and a valid claim is received within the statutory warranty period, at its option and to the extent permitted by law, OSO shall either; i) repair the defect, or; ii) replace the product with a product that is identical or similar in function, or; iii) refund the purchase price. If a defect arises and a valid claim is received after the statutory warranty period has expired, but within the extended warranty period, OSO will supply a product that is identical or similar in function. OSO will in such cases not cover any other associated costs. In addition, for every year after the statutory warranty period, the claimant must contribute 4 % of the list price of the cylinder in question to OSO. Any exchanged Product or component will become the legal property of OSO. Any valid claim or service does not extend the original warranty. The replacement Product or part does not carry a new warranty.

## 3. Conditions

The Product is manufactured to suit most public water supplies. However, there are certain water chemistries (outlined below) that can have a detrimental effect on the Product and its life expectancy. If there are uncertainties regarding water quality, the local water supply authority can supply the necessary data.

The warranty applies only if the conditions set out below are met in full:

- The Product has been installed by a professional installer, in accordance with the instructions in the installation manual and all relevant Codes of Practice and Regulations in force at the time of installation.
- The Product has not been modified in any way, tampered with or subjected to misuse and no factory fitted parts have been removed for unauthorized repair or replacement.
- The product has been connected to the public power grid and it has not been connected to an external power supply control unit not approved by OSO.
- The Product has only been connected to a domestic mains water supply in compliance with the European Drinking Water Directive EN 98/83 EC, or latest version. The water should not be aggressive, i.e. the water chemistry shall comply with the following:

- Chloride	< 250 mg / L
- Electric Conductivity (EC) @25°C	< 750 uS / cm
- Saturation Index (LSI) @80°C	> -1,0 / < 0,8
- pH level	> 6,0 / < 9,5

## 7.1 Customer service

In case of problems that cannot be resolved with the aid of the troubleshooting guide in this installation manual, contact either:

- The immersion heater has not been exposed to hardness levels exceeding 5°dH (180 ppm CaCO<sub>3</sub>). A water softener is recommended in such cases.
- Any disinfection has been carried out without affecting the Product in any way whatsoever. The Product shall be isolated from any system chlorination.
- The Product has been in regular use from the date of installation. If the Product is not intended to be used for 60 days or more, it must be drained.
- The immersion heater element must be removed for inspection on service after 5 years. The threads must be checked for corrosion. If signs of corrosion are evident, the element must be replaced. Subsequently the element must be removed and examined every 3 years. Failure to do so in areas of aggressive water may result in the element separating from the cylinder with consequential escape of water.
- Service and/or repair shall be done according to the installation manual and all relevant codes of practice. Any replacement parts used shall be original OSO spare parts.
- The Service record / Benchmark logbook has been completed and updated after each annual service. Invoices should be kept as proof of service.
- The Commissioning Checklist / Benchmark certificate has been completed at the time of installation.
- Any third-party costs associated with any claim has been authorized in advance by OSO in writing.
- The purchase invoice and/or installation invoice, a water sample as well as the defective product is made available to OSO upon request.

Failure to follow these instructions and conditions may result in product failure, and water escaping from the Product.

## 4. Limitations

The warranty does not cover:

- Any fault or costs arising from incorrect installation, incorrect application, lack of regular maintenance in accordance with the installation manual, neglect, accidental or malicious damage, misuse, any alteration, tampering or repair carried out by a non-professional, any fault arising from the tampering with or removal of any factory fitted safety components or measures.
- Any consequential damage or any indirect loss caused by any failure or malfunction of the Product whatsoever.
- Any pipework or any equipment connected to the Product.
- The effects of frost, lightning, voltage variation, lack of water, connecting to a non approved external power supply control unit, dry boiling, excess pressure or chlorination procedures.
- The effects of stagnant (de-aerated) water if the Product has been left unused for more than 60 days consecutively.
- Damage caused during transportation. Buyer shall give the carrier notice of such damage.
- Costs arising if the Product is not immediately accessible for servicing.

These warranties do not affect the Buyer's statutory rights.

- A) The installer who supplied the product.
- B) OSO Hotwater AS: Tel.: +47 32 25 00 00  
oso@oso.no / www.oso.no

# 8. REMOVING THE PRODUCT

## 8.1 Removal

- A) Disconnect the power supply.
- B) Shut off incoming cold water supply.
- C) Empty the product of water – see section 4.4.
- D) Disconnect all pipes.
- E) The product can now be removed.

## 8.2 Returns scheme

This product is recyclable and should be taken to the environmental recycling centre. If the product is to be replaced with a new one, the installer can take the old cylinder away for recycling.



# OSO

HOTWATER

**OSO Hotwater AS**

Industriveien 1  
3300 Hokksund - Norway  
Tel: + 47 32 25 00 00  
oso@oso.no  
www.osohotwater.com

# Saga Industrial - SI

200-300 l

FR



INFORMATIONS DE SÉCURITÉ  
INSTRUCTIONS D'UTILISATION ET D'ENTRETIEN  
INSTRUCTIONS D'INSTALLATION  
TDS - FICHE TECHNIQUE DE DONNÉES

**Fabriqué par OSO Hotwater AS**  
Industriveien 1 - 3300 Hokksund - Norvège  
Tél. : +47 32 25 00 00 / Fax : +47 32 25 00 90  
E-mail: [oso@oso.no](mailto:oso@oso.no) / [www.osohotwater.com](http://www.osohotwater.com)

146217-01 - 12-2021

**OSO**  
HOTWATER

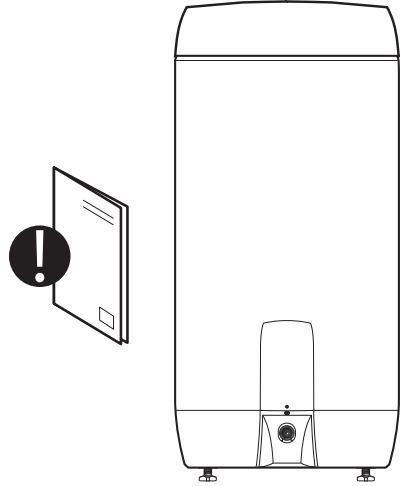
# SOMMAIRE

<b>1. Consignes de sécurité</b> .....	3
1.1 Généralités .....	3
1.2 Consignes de sécurité pour l'utilisateur..	4
1.3 Consignes de sécurité pour l'installateur	4
<b>2. Description de l'unité</b> .....	5
2.1. Identification de l'unité.....	5
2.2. Domaine d'application.....	5
2.3 Marquage CE.....	5
2.4 Caractéristiques techniques.....	5
2.5. Données ErP (FT).....	5
2.6 Pièces détachées.....	5
<b>3. Instructions de montage</b> .....	6
3.1. Unités visées par les instructions .....	6
3.2. Pièces fournies .....	6
3.3. Dimensions .....	6
3.4. Exigences liées au lieu de montage .....	7
3.5. Installation des tuyauteries.....	8
3.6. Installation électrique.....	10
<b>4. Première mise en service</b> .....	12
4.1. Remplissage d'eau.....	12
4.2. Mise sous tension.....	12
4.3. Réglage de la vanne de mélange.....	12
4.4. Points de contrôle.....	12
4.5. Vidange d'eau .....	12
4.6. Remise à l'utilisateur final.....	12
<b>5. Instructions d'utilisation</b> .....	13
5.1. Réglages.....	13
5.2. Entretien .....	13
<b>6. Dépannage</b> .....	14
6.1. Défaillances et solutions.....	14
<b>7. Conditions de la garantie</b> .....	15
7.1. Garantie et enregistrement de la garantie.....	15
7.2. Service clients .....	15
<b>8. Démontage de l'unité</b> .....	15
8.1. Démontage.....	15
8.2. Mise au rebut.....	15

# 1. CONSIGNES DE SÉCURITÉ

## 1.1 Généralités

- Veuillez lire attentivement les consignes de sécurité ci-dessous avant d'installer, d'entretenir ou d'ajuster le chauffe-eau.
- Tout montage ou toute utilisation incorrect(e) de l'unité risque d'entraîner des blessures ou des dégâts matériels.
- Veillez à conserver le présent manuel et autres documents pertinents à portée de main pour toute référence ultérieure.
- Le fabricant attend de l'utilisateur final qu'il respecte les consignes de sécurité, d'utilisation et d'entretien fournies et de l'installateur qu'il observe les instructions de montage, les normes applicables et la réglementation en vigueur à la date du montage.














Symboles utilisés dans les présentes instructions :

	ATTENTION	Risque de blessures graves ou danger de mort.
	PRUDENCE	Risque réduit ou modéré de blessures ou de dégâts matériels.
	INTERDICTION	
	OBLIGATION	









Le présent document doit être conservé à un endroit approprié et facilement accessible pour toute référence ultérieure.





## 1.2 Consignes de sécurité pour l'utilisateur

 ATTENTION	
	Il est INTERDIT de boucher le trop-plein de la soupape de sécurité.
	Il est INTERDIT de recouvrir l'unité devant le boîtier électrique à l'avant.
	Il est INTERDIT de modifier l'état original de l'unité.
	L'installation d'une unité de contrôle externe gérant l'alimentation électrique du produit n'est PAS autorisée sans l'approbation du fabricant.
	Il est INTERDIT pour les enfants de jouer avec l'unité ou de se trouver près de l'unité sans être sous surveillance.
	L'unité doit être remplie d'eau avant de pouvoir être mise sous tension.
	Les opérations d'entretien et de réglage doivent exclusivement être confiées à des personnes âgées de plus de 18 ans et possédant les compétences requises.

 PRUDENCE	
	L'unité ne peut pas être exposée au gel, aux surpressions, aux surtensions ni aux chlorations. Veuillez vous reporter aux conditions de la garantie.
	Les opérations d'entretien et de réglage ne peuvent pas être confiées à des personnes dont les capacités physiques ou mentales sont réduites, à moins qu'elles n'aient reçu des instructions concernant l'utilisation de l'unité par une personne responsable de leur sécurité.

## 1.3 Consignes de sécurité pour l'installateur

 ATTENTION	
	Il est INTERDIT de boucher le trop-plein de la soupape de sécurité.
	L'installation d'une unité de contrôle externe gérant l'alimentation électrique du produit n'est PAS autorisée sans l'approbation du fabricant.
	Le tuyau d'évacuation de tout dispositif de sécurité doit avoir au moins une taille de tuyau supérieure à la taille de sortie nominale du dispositif de sécurité (< 9 m de longueur). Le tuyau d'évacuation doit avoir une chute continue vers le drain, être ininterrompu et à l'abri du gel en tout temps.
	L'installation électrique doit être fixe dans les nouveaux logements ou en cas de modification de l'installation électrique existante, conformément à la réglementation en vigueur. Un câble d'alimentation doté d'une fiche pour prise murale peut être utilisé en cas de remplacement de l'unité sans modification de l'installation électrique.
	Le câble d'alimentation doit résister à des températures allant jusqu'à 90°C. Un protecteur de cordon doit être monté.
	L'unité doit être remplie d'eau avant de pouvoir être mise sous tension.
	La réglementation et les normes en vigueur doivent être respectées, de même que les présentes instructions de montage.

 PRUDENCE	
	Le produit doit être placé dans une pièce avec un siphon de sol. Le fabricant décline toute responsabilité en cas de non-respect de cette disposition.
	L'unité doit être montée à la verticale et mise de niveau, sur le sol ou sur un mur capable de supporter son poids total en cours de marche. Voir la plaque signalétique.
	Le produit doit avoir un dégagement pour l'entretien de 40 cm devant le capot électrique / 10 cm au-dessus du point le plus haut.

## 2. DESCRIPTION DE L'UNITÉ

### 2.1 Identification de l'unité

La plaque signalétique apposée sur l'unité permet de l'identifier. La plaque signalétique comprend des informations sur l'unité conformément aux normes EN 12897:2016 et EN 60335-2-21, ainsi que d'autres données utiles. Veuillez consulter la déclaration de conformité sur le site [www.osohotwater.com](http://www.osohotwater.com) pour plus d'informations.

Les unités OSO sont conçues et fabriquées conformément aux normes suivantes :

- Norme sur les réservoirs de stockage d'eau chaude EN 12897:2016
- Norme de sécurité EN 60335-2-21
- Norme sur la qualité des soudures EN ISO 3834-2

OSO Hotwater AS est certifiée conforme aux normes suivantes :

- Qualité ISO 9001
- Environnement ISO 14001
- Conditions de travail ISO 45001

### 2.2 Domaine d'application

La série Saga est conçue pour approvisionner les logements en eau chaude sanitaire. Saga Industrial est destiné à l'installation dans des environnements difficiles. L'unité peut être utilisée avec une source d'énergie de substitution.

### 2.3 Marquage CE



La marque CE indique que l'unité est conforme aux directives en vigueur. Veuillez consulter la déclaration de conformité sur le site [www.osohotwater.com](http://www.osohotwater.com) pour plus d'informations.

L'unité est conforme aux directives suivantes :

- Basse tension DBT 2014/35/UE
- Compatibilité électromagnétique CEM 2014/30/UE
- Équipements sous pression DEP 2014/68/UE

La ou les soupapes de sécurité utilisées doivent porter la marque CE et être conformes à la DEP 2014/68/UE.

### 2.4 Caractéristiques techniques

N° modèle	Code produit :	Capacité (personnes)	Poids kg	Diamètre x hauteur mm	Volume de fret (m³)	Régulation thermostat (°C)	Volume eau 40 °C	Temps de chauffe (heures, Δt 65 °C)	Perte de chaleur (W)
800 0854	SI 200 - 3 kW/3x400V / 1x230V	3,5	39	ø580x1260	0,47	75	355	5,0	66
800 0856	SI 300 - 3 kW/3x400V / 1x230V	5,5	51	ø580x1710	0,63	75	539	7,2	86

Les produits sont catégorisés IP44.

### 2.5 Données ErP - Fiche technique

Marque commerciale	N° modèle	Nom de modèle	Notation ErP	Perte de chaleur (W)	Volume L
OSO Hotwater AS	800 0854	Saga Industrielle - SI 200	C	66	194
OSO Hotwater AS	800 0856	Saga Industrielle - SI 300	C	86	281
Directive : 2010/30/UE		Règlement : UE 812/2013	Directive : 2009/125/CE		Règlement : UE 814/2013
Test perte de chaleur conformément à la norme EN 12897:2016					

### 3. INSTRUCTIONS DE MONTAGE

#### 3.1 Produits concernés par ces instructions

800 0854 Saga Industrial - SI 200

800 0856 Saga Industrial - SI 300

#### 3.2 Pièces fournies

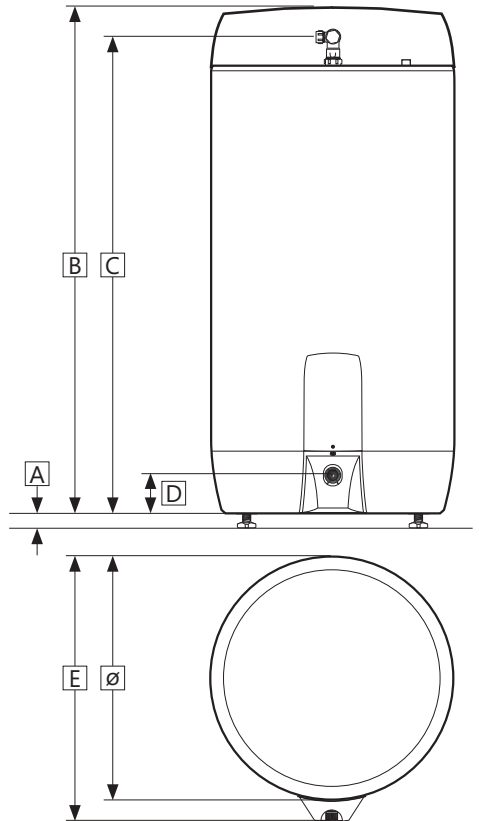
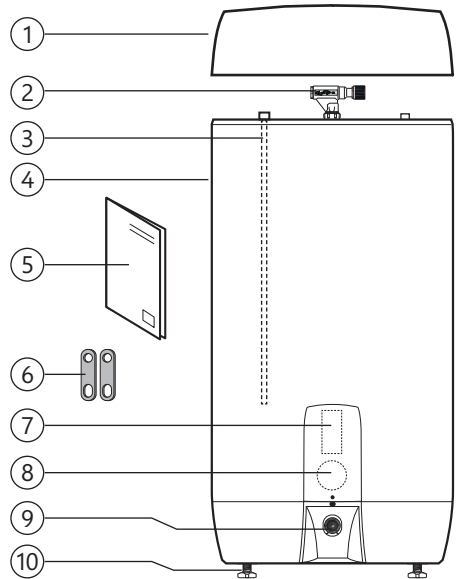
Réf.	Quantité	Description
1	1	Couvercle supérieur (monté à l'usine)
2	1	Vanne de mélange (montée d'usine)
3	1	Anode (montée à l'usine)
4	1	Chauffe-eau
5	1	Instructions de montage (présent document)
6	2	Pièce pour reconnexion à 1x230V
7	1	Thermostat (monté à l'usine)
8	1	Élément chauffant (assemblé en usine)
9	1	Soupape de sécurité (montée d'usine)
10	3	Pieds de réglage (montés d'usine)

#### 3.3 Dimensions

Toutes les dimensions s'entendent en mm.

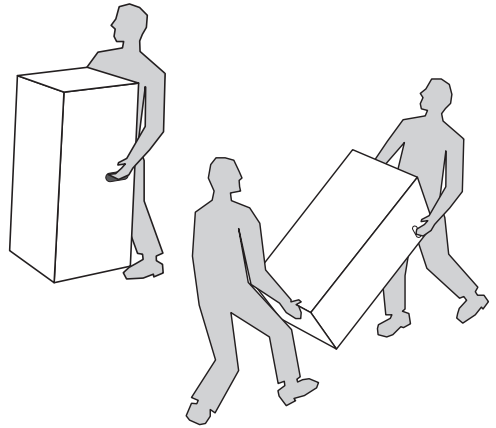
Produit.	A	B	C	D	E	∅
SI 200	0-40	1260	1210	125	655	580
SI 300	0-40	1710	1660	125	655	580

Tolérance +/- 5 mm (sauf pour les dimensions A).



### 3.3.1 Transport

L'unité doit être transportée délicatement, conformément à l'illustration avec son emballage. Veillez à porter les gants fournis dans la boîte.



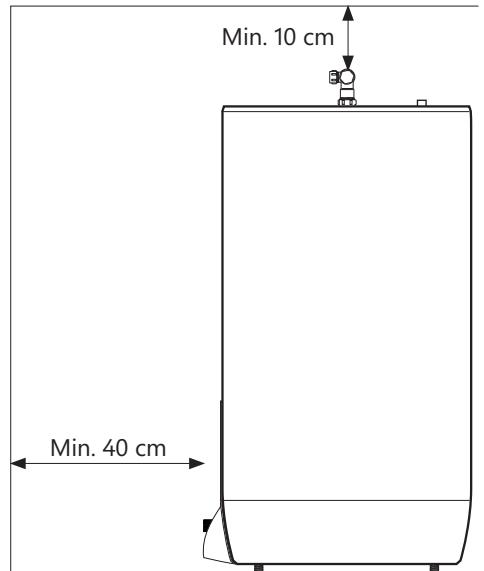
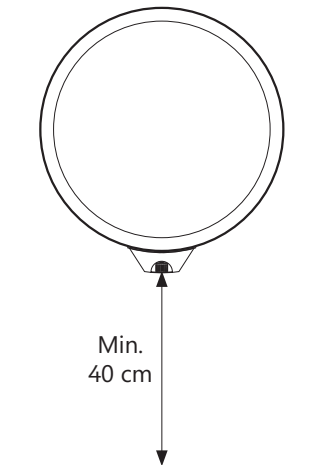
#### ⚠ PRUDENCE

Il est interdit d'utiliser les raccords, les vannes et autres pièces pour soulever l'unité, au risque de compromettre son fonctionnement.

### 3.4 Exigences liées au lieu de montage et à l'emplacement

#### ⚠ PRUDENCE

- ❶ Le produit doit être placé dans une pièce avec un siphon de sol. Le fabricant décline toute responsabilité en cas de non-respect de cette disposition.
- ❷ L'unité doit être positionnée dans un endroit sec et à l'abri du gel.
- ❸ L'unité doit être positionnée sur le sol ou sur un mur capable de supporter son poids total en cours de marche. Voir la plaque signalétique.
- ❹ Le produit doit avoir un dégagement pour l'entretien de 40 cm devant le capot électrique / 10 cm au-dessus du point le plus haut.
- ❺ L'unité doit être facilement accessible dans le logement en vue de son entretien.





### 3.5 Installation des tuyauteries

L'unité est conçue pour être raccordée en permanence à une arrivée d'eau principale. Lors du montage, des tuyaux conformes et correctement dimensionnés doivent être utilisés. Les normes et réglementations en vigueur doivent être respectées.

Unité	EAU FROIDE	EAU CHAUDE	Trop-plein (2)	Solaire / eau chaude (3)
SI 200-300	Raccord à compression 22 mm	Raccord à compression 22 mm	3/4" intérieur	1/2" intérieur

#### 3.5.1 Pression d'eau entrante

L'efficacité de l'unité dépend de la pression d'eau entrante. La pression doit être de 2 bar minimum et de 6 bar maximum 24 heures sur 24. Si la pression est trop élevée, celle-ci peut être ajustée en installant une soupape de sécurité.

#### 3.5.2 Montage des tuyaux d'eau froide et d'eau chaude (EF-EC) et du tuyau de trop-plein

A) Tournez la vanne de mélange dans la position souhaitée.

- Serrez la bague de serrage contre le chauffe-eau (voir 3.5.4).

B) Raccordez des tuyaux EF/EC correctement dimensionnés à la vanne de mélange et serrez (voir 3.5.4).

- Si les tuyaux sont trop grands, vous pouvez utiliser un raccord à filetage intérieur 1/2".

C) Le cas échéant, raccordez un tuyau de trop-plein (1) présentant un diamètre intérieur d'au moins 18 mm à la soupape de sécurité.

- Raccordez à un raccord SV à filetage intérieur 3/4".
- Raccordez sans fermeture, sans obstruction avec une protection contre le gel et une inclinaison vers une évacuation.

#### 3.5.3 Raccordement à l'énergie solaire/eau chaude/circulation EC

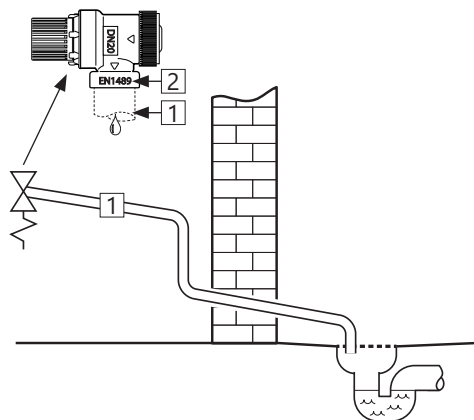
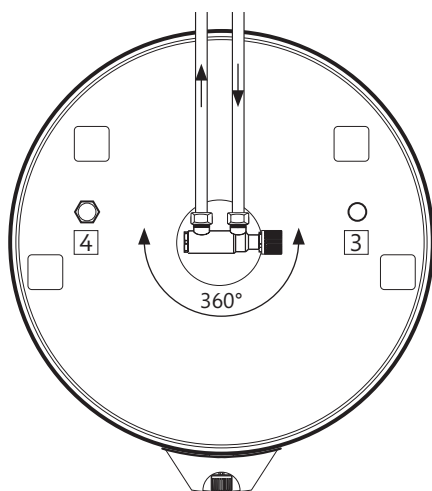
L'unité peut être chauffée avec de l'eau chauffée par des panneaux solaires conformément aux exigences ErP de la directive européenne en utilisant un raccord 1/2" (3).

OSO peut fournir un kit spécialement conçu pour les sources d'énergie de substitution.

Un raccord 1/2" (3) peut également être utilisé

pour la sortie ou la circulation d'eau chaude.

La connexion de 3/4" (4) est utilisée pour l'anode.



#### 3.5.4 Couples de serrage

Composante	Couple de serrage
Bague de serrage contre EF/EC (ø15)	40 Nm (+/- 3)
Bague de serrage contre chauffe-eau (ø22)	60 Nm (+/- 5)

### 3.5.5 Instructions de montage

#### ⚠ ATTENTION

❗	L'unité doit être remplie d'eau avant de pouvoir être mise sous tension.
❗	Le tuyau d'évacuation de tout dispositif de sécurité doit avoir au moins une taille de tuyau supérieure à la taille de sortie nominale du dispositif de sécurité (< 9 m de longueur). Le tuyau d'évacuation doit avoir une chute continue vers le drain, être ininterrompu et à l'abri du gel en tout temps.

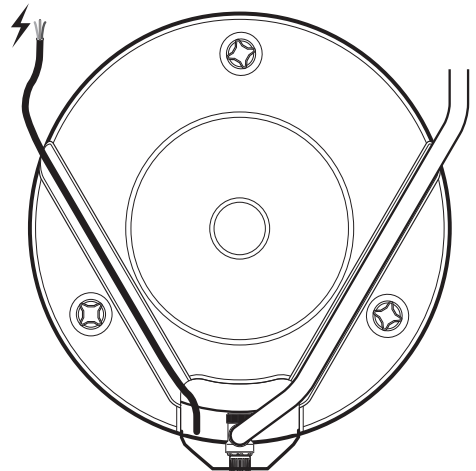
#### ⚠ PRUDENCE

❗	Le produit doit être placé dans une pièce avec un siphon de sol. Le fabricant décline toute responsabilité en cas de non-respect de cette disposition.
❗	L'unité doit être montée à la verticale et mise de niveau, sur le sol ou sur un mur capable de supporter son poids total en cours de marche. Voir la plaque signalétique.
❗	Le produit doit avoir un dégagement pour l'entretien de 40 cm devant le capot électrique / 10 cm au-dessus du point le plus haut.

### 3.5.6 Recommandations pour le montage

#### RECOMMANDATION

-	Veillez à conserver un espace libre entre l'unité et la surface du sol. Réglez les pieds de réglage fournis de manière à laisser un espace libre d'au moins 15 mm entre la surface du sol et le fond de l'unité.
-	Le cas échéant, le tuyau de trop-plein reliant la soupape de sécurité à l'évacuation (1) et le câble d'alimentation raccordé à la prise murale (2) doivent être dissimulés dans les caniveaux situés dans le fond de l'unité.
-	En présence d'un clapet de non-retour à fermeture hermétique, un réducteur de pression et un vase d'expansion doivent être installés (pour éviter que la soupape de sécurité ne goutte).
-	Si la pression d'eau maximum est supérieure à 6 bar tout au long de la journée, un réducteur de pression et un vase d'expansion doivent être installés.



## 3.6 Installation électrique

Un montage électrique fixe doit être utilisé pour l'installation. Toute l'installation électrique doit être confiée à un électricien agréé.

L'installation ou la mise à niveau d'une unité de contrôle d'alimentation externe sur le produit ou son alimentation ne doit être effectuée que par un électricien agréé. L'unité de contrôle doit être approuvée par le fabricant du produit.

Les normes et réglementations en vigueur doivent être respectées.

### 3.6.1 Composants électriques

Composant	Remarque
Thermostat de sécurité	Température de coupure 98°C
Thermostat de service	Réglable 60-90°C
Élément chauffant	Triphasé 400 V
Fils internes	Thermorésistant

### 3.6.2 Toute connexion électrique dans le boîtier électrique - 3x400V

A) Le fil (L1) - conducteur de phase - est raccordé au point «1» sur le thermostat de sécurité de gauche.

B) Le fil (L2) - conducteur de phase - est raccordé au point «3» sur le thermostat de sécurité de gauche.

C) Un fil (L3) - conducteur de phase - est raccordé au point «1» sur le thermostat de sécurité à droite.

D) Le fil jaune rayé vert (⊕) (terre) est raccordé au point de branchement sur l'élément chauffant (hexagone en laiton).

E) Les fils intérieurs reliant l'élément aux thermostats sont respectivement raccordés au point «4» sur le thermostat de sécurité à gauche et au point «2» sur les deux thermostats de service.

Voir l'illustration.

Le produit peut être commuté à 1x230V ou 3x230V

### 3.6.3 Instructions de montage

#### ⚠ ATTENTION

⊘	L'installation d'une unité de contrôle externe gérant l'alimentation électrique du produit n'est PAS autorisée sans l'approbation du fabricant.
⚠	L'unité doit être remplie d'eau avant de pouvoir être mise sous tension.
⚠	L'installation électrique doit être fixe dans les nouveaux logements ou en cas de modification de l'installation électrique existante, conformément à la réglementation en vigueur. Un câble d'alimentation doté d'une fiche pour prise murale peut être utilisé en cas de remplacement de l'unité sans modification de l'installation électrique.
⚠	Le câble d'alimentation doit résister à des températures allant jusqu'à 90°C. Un protecteur de cordon doit être monté.

#### ⚠ PRUDENCE

⚠	Le produit doit avoir un dégagement pour l'entretien de 40 cm devant le capot électrique / 10 cm au-dessus du point le plus haut.
⚠	En cas d'endommagement, le câble d'alimentation avec la fiche doit être remplacé par un câble spécialement conçu par le fournisseur.

si désiré, voir l'information sous les sections 3.6.6 et 3.6.7. Tous les travaux électriques doivent être confiés à un électricien agréé.

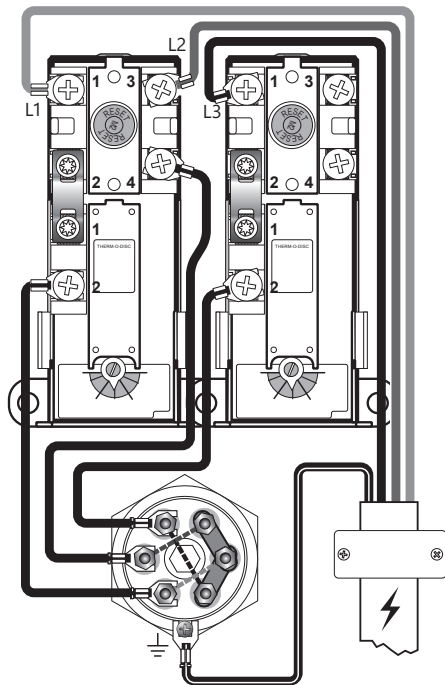


Schéma de câblage électrique standard  
3 kW - 3x400V

### 3.6.4 Couples de serrage

Composant	Couple de serrage
Élément chauffant G 1.1/4"	60 Nm (+/- 5)
Vis du thermostat	2 Nm (+/- 0,1)
Vis sur la tête de l'élément	2 Nm (+/- 0,1)

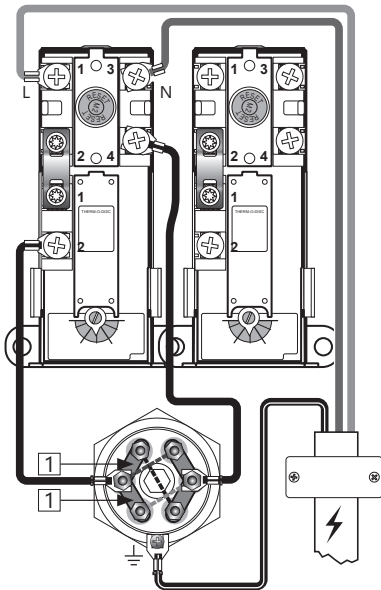
### 3.6.5 Recommandations pour le montage

RECOMMANDATION	
-	En cas d'installation fixe, il est conseillé d'utiliser le câble d'alimentation fourni, en enlevant la fiche pour la prise murale. (Thermorésistant)
-	Le câble d'alimentation pour la prise / boîte murale doit être dissimulé dans l'un des caniveaux situés dans le fond de l'unité.
-	Pour les unités $\leq 2\text{kW}$ , il est conseillé d'utiliser un fusible $\geq 10\text{A}$ / fil $\geq 1,5\#$ .
-	Pour les unités $\leq 3\text{kW}$ , il est conseillé d'utiliser un fusible $\geq 15\text{A}$ / fil $\geq 2,5\#$ .

### ⚠ ATTENTION

Une tension continue est présente aux points de connexion L, N, L1, L2 et L3. Avant toute intervention sur le circuit électrique, l'alimentation électrique doit être coupée et verrouillée pour empêcher toute remise en marche durant les opérations.

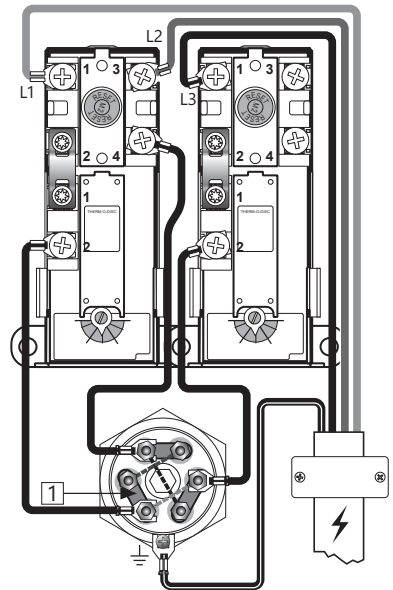
### 3.6.6 Toute connexion électrique dans la boîte électrique - **1x230V**



Câblage électrique alternatif, schéma 3 kW - 1x230V

- A)  $\ominus$  Le fil (L) - conducteur de phase - est raccordé au point «1» sur le thermostat de sécurité de gauche.  
 B)  $\ominus$  Le fil (N) - neutre - est raccordé au point «3» sur le thermostat de sécurité de gauche.  
 C) Le fil jaune rayé vert  $\oplus$  (terre) est raccordé au point de branchement sur l'élément chauffant (hexagone en laiton)  
 D)  $\oplus$  Les fils intérieurs reliant l'élément aux thermostats sont respectivement raccordés au point «4» sur le thermostat de sécurité à gauche et au point «2» sur les deux thermostats de service. Voir l'illustration. Remarque: Pour effectuer la connexion présentée, deux pièces (1) doivent être montées sur l'élément comme indiqué sur le schéma. 2 pièces sont fournies avec l'unité.

### 3.6.7 Toute connexion électrique dans le boîtier électrique - **3x230V**



Câblage électrique alternatif, schéma 3 kW - 3x230V

- A) Le fil (L1) - conducteur de phase - est raccordé au point «1» sur le thermostat de sécurité de gauche.  
 B) Le fil (L2) - conducteur de phase - est raccordé au point «3» sur le thermostat de sécurité de gauche.  
 C) Un fil (L3) - conducteur de phase - est raccordé au point «1» sur le thermostat de sécurité à droite  
 D) Le fil jaune rayé vert  $\oplus$  (terre) est raccordé au point de branchement sur l'élément chauffant (hexagone en laiton)  
 E) Les fils intérieurs reliant l'élément aux thermostats sont respectivement raccordés au point «4» sur le thermostat de sécurité à gauche et au point «2» sur les deux thermostats de service. Voir l'illustration. Remarque: Pour effectuer la connexion présentée, une pièce (1) doit être monté sur l'élément comme indiqué dans l'illustration. 2 pièces sont fournies avec l'unité.

## 4. MISE EN SERVICE

### 4.1 Remplissage d'eau

Assurez-vous tout d'abord que tous les raccords sont correctement exécutés. Ensuite, procédez comme suit :

- A) Ouvrez un robinet d'eau chaude et laissez-le ouvert.
  - B) Tournez la molette de la vanne de mélange à fond vers le signe « + ».
  - C) Ouvrez l'arrivée d'eau froide vers l'unité.
- Assurez-vous que l'eau provenant du robinet d'eau chaude ouvert coule librement, sans à-coups.
- A) Fermez le robinet d'eau chaude.

### 4.2 Mise sous tension

Une fois rempli d'eau, le chauffe-eau peut être mis sous tension.

- A) Insérez la fiche dans une prise murale dimensionnée ou enclenchez l'interrupteur/fusible.

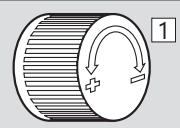
### 4.3 Réglage de la vanne de mélange

Réglez la température d'eau chaude sortant de l'unité en direction des points de puisage à l'aide de la molette de la vanne de mélange. Le réglage de la vanne de mélange n'affecte pas la température de l'eau chaude à l'intérieur de l'unité.

Procédez comme suit pour ajuster la température :

- A) Tournez la molette réglable (1) à fond vers le signe « + ».
- B) Tournez ensuite la molette vers le signe « - » jusqu'à la température souhaitée.

Tours	Température
0	Env. 70°C
1/4	Env. 60°C
1/2	Env. 50°C
3/4	Env. 40°C



### 4.4 Points de contrôle

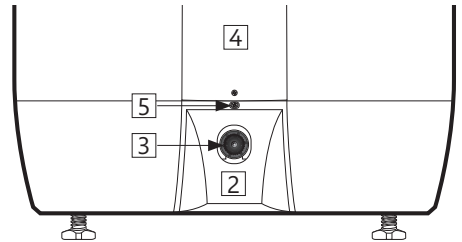
- A) Assurez-vous que tous les raccords depuis/vers l'unité sont étanches et ne fuient pas.
- B) Vérifiez que l'alimentation électrique du produit ne risque pas d'être exposée à des dommages mécaniques, thermiques ou chimiques et qu'elle n'est pas connectée à une unité de contrôle d'alimentation non approuvée.
- C) Assurez-vous, le cas échéant, que le tuyau de trop-plein de la soupape de sécurité est sans fermeture, non obstrué, hors-gel et incliné vers une évacuation.
- D) Assurez-vous que l'unité est positionnée de manière stable à la verticale et est de niveau.

### 4.5 Vidange d'eau

#### ⚠ ATTENTION

La température de l'eau à l'intérieur de l'unité est de 75°C et comporte donc un risque de brûlure. Avant de vider l'unité, un robinet d'eau chaude doit être ouvert à pression/température maximale pendant 3 minutes au moins.

- A) Coupez l'alimentation électrique.
- B) Coupez l'arrivée d'eau froide entrante.
- C) Ouvrez un robinet d'eau chaude à fond et laissez-le ouvert (pour empêcher la formation d'un vide).
- D) Ouvrez la vanne de mélange à fond vers le signe « + ».
- E) Démontez le capot devant la soupape de sécurité (2) en desserrant la vis (5).
- F) Tournez la molette de la soupape de sécurité (3) d'environ 90 degrés en position ouverte. Videz le produit.



Une fois l'unité vidée, fermez la soupape de sécurité en tournant la molette (3) dans le sens horaire. Fermez tous les robinets ouverts. Remettez la vanne de mélange en position de départ. Remontez le capot (2) devant la soupape de sécurité.

*Pour une vidange plus rapide de l'unité, vous pouvez démonter la soupape de sécurité en dévissant la bague de serrage du raccord SV. Lors du remontage, serrez la bague à un couple de 60 Nm (+/-5).*

### 4.6 Remise à l'utilisateur final

#### L'INSTALLATEUR EST TENU DE :

- Informer l'utilisateur final des consignes de sécurité et des instructions d'entretien.
- Informer l'utilisateur final sur la manière de régler et de vider l'unité.
- Remettre les instructions de montage à l'utilisateur final.
- Inscrire ses coordonnées sur la plaque signalétique de l'unité.

## 5. INSTRUCTIONS D'UTILISATION

### 5.1 Réglages

#### 5.1.1 Réglage du thermostat

Le thermostat de l'unité peut être réglé entre 60 et 90°C. Il est déconseillé de régler le thermostat à moins de 65°C pour éviter une croissance des bactéries. Procédez comme suit pour ajuster la température :

- Coupez l'alimentation électrique.
- Démontez le boîtier électrique (4) situé en bas, sur la face avant, à l'aide d'un tournevis.
- Ajustez la température sur les thermostats (7) à l'aide d'un tournevis.

Remontez le boîtier électrique (4) avant de remettre l'unité sous tension. Les modifications du réglage de la température sur le thermostat n'affectent que la température de l'eau à l'intérieur du réservoir. La température à hauteur des points de puisage est ajustée à l'aide de la vanne de mélange.

#### 5.1.2 Réinitialisation du thermostat de sécurité

Le thermostat de sécurité de l'unité se coupe en cas de risque de surchauffe. Pour le réinitialiser, démontez le boîtier électrique (4) et appuyez sur le bouton rouge « RESET » (6). Si le thermostat continue de se couper, veuillez contacter l'installateur.

#### 5.1.3 Réglage de la vanne de mélange

Régalez la température d'eau chaude sortant de l'unité en direction des points de puisage à l'aide de la molette de la vanne de mélange. Procédez comme suit pour ajuster la température :

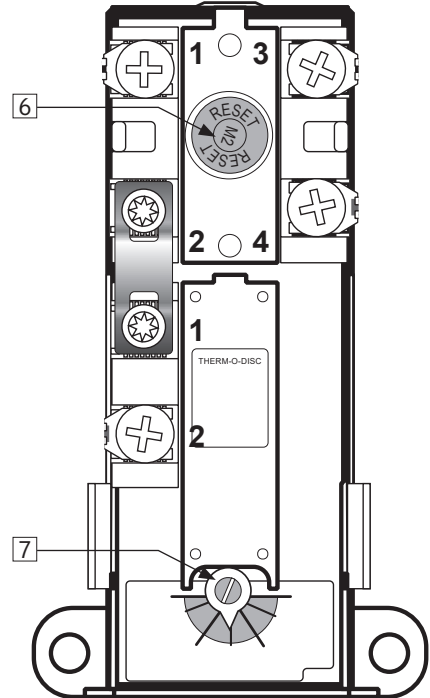
- Tournez la molette réglable (1) à fond vers le signe « + ».
- Tournez ensuite la molette vers le signe « - » jusqu'à la température souhaitée.

#### 5.1.4 Réglage des pieds

L'unité est munie de trois pieds qui sont montés d'usine et peuvent être réglés entre 0 et 40 mm. Réglez les pieds de façon à conserver un espace d'au moins 15 mm entre la surface du sol et le fond de l'unité. Réglez les pieds individuellement jusqu'à ce que l'unité soit positionnée de manière stable et correcte à la verticale et soit mise de niveau.

### ⚠ ATTENTION

Une tension continue est présente dans le boîtier électrique. Avant toute intervention sur le circuit électrique, l'alimentation électrique doit être coupée et verrouillée pour empêcher toute remise en marche durant les opérations.



Tours	Température	
0	Env. 70°C	
1/4	Env. 60°C	
1/2	Env. 50°C	
3/4	Env. 40°C	

### 5.2 Entretien

#### INSTRUCTIONS D'ENTRETIEN

⚠	Les opérations d'entretien doivent exclusivement être confiées à des personnes âgées de plus de 18 ans et possédant les compétences requises.	
⚠	Contrôle annuel de la soupape de sécurité :	
-	Ouvrez la soupape pendant 1 minute en tournant la molette (3) d'environ 90 degrés en position ouverte.	
-	Contrôlez à l'œil nu que l'eau s'écoule librement vers l'évacuation.	
-	OUI = OK. Fermez la soupape en tournant la molette (3) de 90 degrés supplémentaires jusqu'en position fermée.	
-	NON = PAS OK. Coupez l'alimentation électrique / l'arrivée d'eau. Contactez l'installateur.	

## 6. DÉPANNAGE

### 6.1 Défaillances et solutions

En cas de problème avec l'unité en cours de marche, contrôlez les défaillances et solutions envisageables décrites dans le tableau. Si le problème ne figure pas dans le tableau de dépan-

nage ou si vous avez des doutes, veuillez contacter l'installateur (voir la plaque signalétique de l'unité) ou OSO Hotwater AS (voir point 7.1).

DÉPANNAGE		
Défaillance	Cause possible	Solution envisageable
<b>De l'eau s'écoule/goutte depuis la soupape de sécurité. Il y a souvent de l'eau sur le sol près du chauffe-eau le matin.</b>	Réducteur de pression, compteur d'eau ou clapet de non-retour à fermeture hermétique de l'arrivée d'eau.  La pression d'eau à l'intérieur du logement est trop élevée.	Montez un vase d'expansion AX pour compenser la dilatation durant la chauffe et montez un réducteur de pression pour garantir une pression d'eau stable à l'intérieur du logement. Ajustez le réducteur de pression en fonction de la pression d'alimentation du vase d'expansion. Contactez un installateur agréé.
	La soupape de sécurité est usée ou des particules se sont déposées entre la membrane et le siège de la soupape à cause des impuretés présentes dans l'eau.	Tentez de rincer la soupape de sécurité à l'eau. Ouvrez la soupape pendant 1 minute environ. Voir le point 5.2. Si elle continue de couler, la soupape doit être remplacée. Contactez un installateur agréé.
	Fuite à hauteur de l'élément chauffant.	Procédez comme suit pour vérifier : a) coupez l'alimentation électrique, b) dévissez le boîtier électrique, c) contrôlez à l'œil nu si la fuite provient de l'élément chauffant. Si tel est le cas : remplacez le joint / l'élément chauffant. Contactez un installateur agréé.
<b>Pas d'eau chaude.</b>	L'alimentation électrique est coupée.	Assurez-vous que le fusible est enclenché / la fiche est insérée dans la prise murale / le disjoncteur ne s'est pas déclenché.
	Le thermostat est coupé.	Appuyez sur le bouton « RESET » sur le thermostat de sécurité (voir « Instructions d'utilisation »).
	L'élément chauffant est défectueux.	Remplacez l'élément chauffant. Contactez un installateur agréé.
	Fuite à hauteur du tuyau d'eau chaude.	Procédez comme suit pour vérifier : a) fermez la vanne de mélange, b) attendez 2-3 heures, c) touchez la vanne pour vérifier si elle est chaude. Si tel est le cas, il s'agit d'une fuite sur le tuyau d'eau chaude ou d'une autre fuite. Contactez un installateur agréé.
<b>Pas assez d'eau chaude.</b>	Consommation élevée dans le logement.	Ajustez la température sur le thermostat à 85 °C (voir « Instructions d'utilisation »).  Remplacez par un plus grand chauffe-eau OSO. Contactez un installateur agréé.
<b>Température pas assez élevée.</b>	La vanne de mélange est réglée sur une température trop basse.	Augmentez la température à l'aide de la vanne de mélange (voir « Instructions d'utilisation »).
	Le thermostat est réglé sur une température trop basse.	Ajustez la température sur le thermostat à 85 °C (voir « Instructions d'utilisation »).
	Passage de l'eau froide à l'eau chaude dans les robinets.	Contactez un installateur agréé.
<b>Le fusible/disjoncteur saute sans cesse.</b>	Défaillance possible au niveau du circuit électrique du chauffe-eau.	Procédez comme suit pour vérifier : a) coupez l'alimentation électrique, b) dévissez le boîtier électrique, c) contrôlez le boîtier électrique à l'œil nu pour vous assurer qu'il ne présente aucune défaillance. Au besoin, contactez un électricien agréé pour lui demander de procéder à un contrôle. Remontez le boîtier électrique.
<b>Arrivée tardive de l'eau chaude au point de puisage.</b>	Longues tuyauteries entre le chauffe-eau et le point de puisage.	Montez une tuyauterie de transit ou un câble chauffant sur le tuyau d'eau chaude. Autre possibilité : montez une batterie de chauffe à hauteur du point de puisage. Contactez un installateur agréé.
<b>À-coups dans les tuyaux lors de la fermeture du robinet d'eau chaude.</b>	Forte augmentation de la pression en cas de fermeture rapide du robinet.	Tout à fait normal. Montez un vase d'expansion AX si ce phénomène vous dérange. Contactez un installateur agréé.



## 7. CONDITIONS DE GARANTIE - s'applique uniquement à la France

### 1. Portée

OSO Hotwater AS (« OSO ») garantit pendant 2 ans à compter de la date d'achat que le produit est : i) conforme aux spécifications OSO, ii) exempt de défauts de matériaux et de fabrication, sous réserve des conditions ci-dessous. Tous les composants sont garantis 2 ans.

OSO étend volontairement la garantie à 5 ans pour le réservoir intérieur en acier inoxydable. Cette extension de garantie ne concerne que les produits achetés par un consommateur, installés pour un usage privé et distribués par OSO ou par un distributeur où les produits ont été initialement vendus par OSO.

La garantie prolongée ne s'applique pas aux produits achetés par des entités commerciales ou aux produits installés à des fins commerciales. Ceux-ci ne sont soumis qu'aux dispositions impératives de la loi. Les conditions et limitations énoncées ci-dessous s'appliquent.

### 2. Couverture

Si un défaut survient et qu'une réclamation valable est reçue pendant la période de garantie légale, à sa discrétion et dans la mesure permise par la loi, OSO doit soit : i) réparer le défaut, ou ; ii) remplacer le produit par un produit identique ou similaire, ou ; iii) rembourser le prix d'achat.

Si un défaut survient et qu'une réclamation valable est reçue après l'expiration de la période de garantie légale, mais pendant la période de garantie prolongée, OSO fournira un produit identique ou similaire. Dans de tels cas, OSO ne couvrira aucun autre coût associé.

Tout produit ou composant échangé deviendra la propriété légale d'OSO. Toute réclamation ou service valide ne prolonge pas la garantie d'origine. Le produit ou la pièce de remplacement ne comporte pas de nouvelle garantie.

### 3. Conditions

Le produit est fabriqué pour convenir à la plupart des approvisionnements publics en eau. Cependant, certaines compositions chimiques de l'eau (décrites ci-dessous) peuvent avoir un effet néfaste sur le produit et sa durée de vie. S'il existe des incertitudes concernant la qualité de l'eau, l'autorité locale d'approvisionnement en eau peut fournir les données nécessaires.

La garantie ne s'applique que si les conditions énoncées ci-dessous sont remplies intégralement :

- Le produit a été installé par un installateur professionnel, conformément aux instructions du manuel d'installation et à tous les codes de bonnes pratiques et réglementations pertinents en vigueur au moment de l'installation.
- Le produit n'a été modifié en aucune manière, altéré ou soumis à une mauvaise utilisation, et aucune pièce installée en usine n'a été retirée pour réparation ou remplacement non autorisé.
- Le produit a été connecté au réseau électrique public et il n'a pas été connecté à une unité de contrôle d'alimentation externe non approuvée par OSO.
- Le produit a uniquement été raccordé à une alimentation en eau domestique conformément à la directive européenne relative à l'eau potable EN 98/83 CE ou à la dernière version.

L'eau ne doit pas être agressive, c'est-à-dire que la chimie de l'eau doit être conforme à ce qui suit :

- Chlorure < 250 mg / L
- Conductivité électrique (CE) à 25 °C < 750 uS / cm
- Indice de saturation (LSI) à 80 °C > -1,0 / < 0,8
- Niveau de pH > 6,0 / < 9,5

- Le thermoplongeur n'a pas été exposé à des duretés supérieures à 10 °dH (180 ppm de CaCO<sub>3</sub>). Un adoucisseur d'eau est recommandé dans de tels cas.
- Toute désinfection a été effectuée sans affecter le Produit de quelque manière que ce soit. Le Produit doit être isolé de toute chloration du système.
- Le produit a été utilisé régulièrement à partir de la date d'installation. Si le produit n'est pas destiné à être utilisé pendant 60 jours ou plus, il doit être vidé.
- L'entretien et / ou la réparation doivent être effectués conformément au manuel d'installation et à tous les codes de pratique pertinents. Toutes les pièces de rechange utilisées doivent être des pièces de rechange OSO originales.
- Tous les coûts associés à une réclamation ont été préalablement autorisés par OSO par écrit.
- La facture d'achat et / ou la facture d'installation, un échantillon d'eau ainsi que le produit défectueux sont mis à la disposition d'OSO sur demande.

Le non-respect de ces instructions et conditions peut entraîner une défaillance du produit et une fuite d'eau du produit.

### 4. Limitations

La garantie ne couvre pas :

- Tout défaut ou coût résultant d'une installation incorrecte, d'une application incorrecte, d'un manque de maintenance régulière conformément au manuel d'installation, négligence, dommage accidentel ou malveillant, mauvaise utilisation, modification, altération ou réparation effectuée par un non-professionnel, la manipulation ou le retrait de tout composant ou mesure de sécurité installé en usine.
- Tout dommage consécutif ou toute perte indirecte causée par une défaillance ou un dysfonctionnement du produit.
- Toute tuyauterie ou tout équipement connecté au produit.
- Les effets du gel, de la foudre, des variations de tension, du manque d'eau, du raccordement à une centrale d'alimentation externe non agréée, des procédures d'ébullition à sec, de surpression ou de chloration.
- Les effets de l'eau stagnante (désaérée) si le produit n'a pas été utilisé pendant plus de 60 jours consécutifs.
- Dommages causés lors du transport. L'Acheteur notifiera le transporteur de tels dommages.
- Les coûts découlant de l'absence d'accès immédiat du Produit à des fins de maintenance.

Ces garanties n'affectent pas les droits statutaires de l'Acheteur.

## 7.1 Service après-vente

En cas de problèmes qui ne peuvent être résolus à l'aide du guide de dépannage de ce manuel d'installation, contactez soit :

A) L'installateur qui a fourni le produit.

B) OSO Hotwater AS : Tél. : +47 32 25 00 00 00  
E-mail : [eksport.hokksund@osohotwater.com](mailto:eksport.hokksund@osohotwater.com)  
Internet : [www.osohotwater.com](http://www.osohotwater.com)

## 8. RETRAIT DU PRODUIT

### 8.1 Retrait

- Déconnectez l'alimentation électrique.
- Coupez l'arrivée d'eau froide.
- Videz l'eau du produit - voir point 4.4.
- Débranchez tous les tuyaux.
- Le produit peut maintenant être retiré.

### 8.2 Programme de recyclage

Ce produit est recyclable et doit être transporté au centre de recyclage environnemental. Si le produit doit être remplacé par un nouveau, l'installateur doit être en mesure d'enlever l'ancien cylindre pour le recyclage.



# OSO

HOTWATER

**OSO Hotwater AS**

Industriveien 1  
3300 Hokksund - Norway  
Tél. : +47 32 25 00 00  
oso@oso.no  
www.osohotwater.com

© Toutes les sections des présentes instructions de montage sont protégées par le droit d'auteur et ne peuvent pas être reproduites ni distribuées sans le consentement écrit préalable du fabricant.  
Sous réserve de modifications.

# Saga Industrial - SI

200-300 l.

NL



VEILIGHEIDSINFORMATIE  
INFORMATIE OVER BEHEER, GEBRUIK EN ONDERHOUD  
INSTALLATIE-INSTRUCTIES  
TDS - TECHNISCH GEGEVENSBLAD

**Geproduceerd door OSO Hotwater AS**  
Industriveien 1 - 3300 Hokksund - Noorwegen  
Tel: + 47 32 25 00 00/Fax: + 47 32 25 00 90  
E-mail: [oso@oso.no](mailto:oso@oso.no) / [www.osohotwater.com](http://www.osohotwater.com)  
146217-01 - 12-2021

**OSO**  
HOT WATER

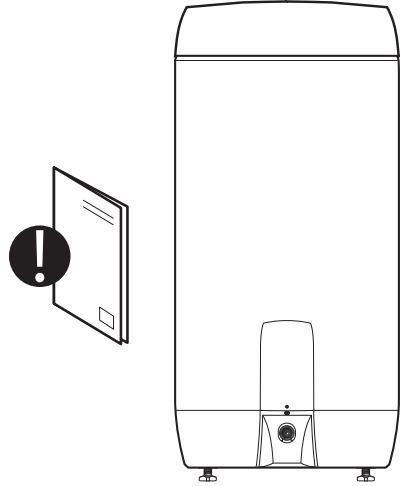
# INHOUDSOPGAVE

<b>1. Veiligheidsinstructies</b> .....	3
1.1 Algemene informatie .....	3
1.2 Veiligheidsinstructies voor de gebruiker .....	4
1.3 Veiligheidsinstructies voor de installateur .....	4
<b>2. Productbeschrijving</b> .....	5
2.1 Productidentificatie .....	5
2.2 Toepassingsgebied.....	5
2.3 CE-markering.....	5
2.4 Technische gegevens.....	5
2.5 ErP-gegevens (TDS).....	5
2.6 Reserveonderdelen .....	5
<b>3. Installatie-instructies</b> .....	6
3.1 Producten waarop de instructie betrekking heeft.....	6
3.2 Meegeleverd bij de levering.....	6
3.3 Productafmetingen .....	6
3.4 Vereisten voor de installatielocatie .....	7
3.5 Installatie van leidingen .....	8
3.6 Elektrische installatie.....	10
<b>4. De eerste keer inbedrijfstelling</b> .....	12
4.1 Bijvullen met water .....	12
4.2 De stroom aanzetten.....	12
4.3 Mengklep instellen.....	12
4.4 Controlepunten.....	12
4.5 Aftappen van water.....	12
4.6 Overdacht aan de eindgebruiker.....	12
<b>5. Gebruikershandleiding</b> .....	13
5.1 Instellingen.....	13
5.2 Onderhoud .....	13
<b>6. Opsporen van storingen</b> .....	14
6.1 Storingen en oplossingen.....	14
<b>7. Garantievoorwaarden</b> .....	15
7.1 Garantie en garantieregistratie .....	15
7.2 Klantenservice .....	15
<b>8. Demontage van het product</b> .....	15
8.1 Demontage.....	15
8.2 Retourneren .....	15





# 1. VEILIGHEIDSINSTRUCTIES

## 1.1 Algemene informatie









- Lees de volgende veiligheidsinstructies voor het installeren, onderhoud of aanpassen van de boiler zorgvuldig door.
- Er kan lichamelijk letsel of materiële schade ontstaan wanneer het product niet op de beoogde manier wordt gemonteerd of gebruikt.
- Bewaar deze handleiding en andere relevante documenten zodat ze beschikbaar zijn voor toekomstig gebruik.
- De fabrikant gaat ervan uit dat de meegeleverde veiligheids-, bedienings- en onderhoudsinstructies worden opgevolgd (eindgebruiker), en dat de installatie-instructies, de geldende normen en voorschriften ten tijde van de installatie worden nageleefd (installateur).



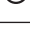


Symbolen die in deze handleiding worden gebruikt:




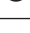




 WAARSCHUWING	Risico van ernstig of dodelijk letsel
 VOORZICHTIG	Risico van klein of middelmatig letsel aan personen of eigendommen
 VERBODEN om uit te voeren	
 MOET worden uitgevoerd	

## 1.2 Veiligheidsinstructies voor de gebruiker

 WAARSCHUWING	
	De overloop van de veiligheidsklep mag NIET worden afgedicht of dichtgeplugd.
	Het product mag aan de voorkant NIET worden afgedekt of belemmerd.
	Het product mag NIET worden gewijzigd en de originele staat mag NIET worden aangepast.
	Het monteren van een externe besturingseenheid die de stroomtoevoer naar het product regelt, is NIET toegestaan zonder toestemming van de fabrikant.
	Kinderen mogen NIET met het product spelen of zich zonder toezicht in de buurt van het product bevinden.
	Het product moet met water gevuld zijn voor de stroom wordt ingeschakeld.
	Onderhoud/instellingen mogen alleen worden uitgevoerd door personen ouder dan 18 jaar, met voldoende deskundigheid

 VOORZICHTIG	
	Het product mag niet worden blootgesteld aan vorst, overdruk, overspanning of chloorbehandeling. Zie de garantievoorwaarden.
	Onderhoud/instellingen mogen niet worden uitgevoerd door personen met verminderde fysieke of mentale capaciteit, tenzij ze geïnstrueerd zijn over het gebruik door iemand die verantwoordelijk is voor hun veiligheid.

## 1.3 Veiligheidsinstructies voor de installateur

 WAARSCHUWING	
	De overloop van de veiligheidsklep mag NIET worden afgedicht of dichtgeplugd.
	Het monteren van een externe besturingseenheid die de stroomtoevoer naar het product regelt, is NIET toegestaan zonder toestemming van de fabrikant.
	De afvoerleiding van een veiligheidsvoorziening moet ten minste één leidingmaat groter zijn dan de nominale uitlaatmaat van de veiligheidsvoorziening (< 9m lengte). De afvoerleiding moet doorlopend aflopend zijn, ononderbroken en te allen tijde vorstvrij zijn.
	Een vaste elektriciteitsaansluiting moet worden gebruikt bij installatie in nieuwe woningen of bij wijziging van bestaande elektrische installaties volgens de voorschriften. Een netsnoer met stekker voor een stopcontact kan worden gebruikt bij vervanging van het product zonder dat de elektrische installatie wordt gewijzigd.
	Het netsnoer moet bestand zijn tegen 90°C. Er moet een trekontlasting gemonteerd worden.
	Het product moet met water gevuld zijn voor de stroom wordt ingeschakeld.
	De geldende voorschriften, normen en deze installatiehandleiding moeten worden opgevolgd.

 VOORZICHTIG	
	Het product wordt geplaatst in een ruimte met een afvoer in de vloer. De fabrikant aanvaardt geen enkele aansprakelijkheid als deze bepaling niet wordt opgevolgd.
	Het product moet loodrecht en horizontaal worden gemonteerd, op een vloer of muur, geschikt voor het totaalgewicht van het product in bedrijf. Zie het typeplaatje.
	Het product moet een vrije ruimte hebben voor onderhoud van 40 cm voor de elektrische afdekking / 10 cm boven het hoogste punt.

## 2. PRODUCTBESCHRIJVING

### 2.1 Productidentificatie

De identificatie van dit product vindt u op het typeplaatje dat op het product bevestigd is. Het typeplaatje bevat informatie over het product conform EN 12897:2016 en EN 60335-2-21, naast andere bruikbare gegevens. Zie de conformiteitsverklaring op [www.osohotwater.com](http://www.osohotwater.com) voor meer informatie.

OSO-producten zijn ontworpen en vervaardigd volgens:

- Drinkwatervoorziening - Specificaties voor indirect verwarmde ongeventileerde (gesloten) gestookte warmwatervoorraadtoestellen EN 12897:2016
- Huishoudelijke en soortgelijke elektrische toestellen - Veiligheid - Deel 2-21: Bijzondere eisen voor boilers EN 60335-2-21
- Kwaliteitseisen voor smeltlassen van metalen EN ISO 3834-2

OSO Hotwater AS is gecertificeerd voor

- Kwaliteit ISO 9001
- Milieu ISO 14001
- Arbeidsomstandigheden ISO 45001

### 2.4 Technische gegevens

NRF-nr.	Productcode:	Capaciteit in personen	Gewicht kg.	Dia x hoogte mm.	Vracht-volume m <sup>3</sup>	Thermostaat inst. °C	Volume 40°C water	Opwarmtijd timer Δt 65°C	Warmteverlies W
800 0854	SI 200 - 3 kW/3x400V / 1x230V	3,5	39	ø580x1260	0,47	75	355	5,0	66
800 0856	SI 300 - 3 kW/3x400V / 1x230V	5,5	51	ø580x1710	0,63	75	539	7,2	86

De producten hebben de score IP44.

### 2,5 ErP-gegevens - Technische gegevens

Merk	Modelnr.	Modelnaam	ErP Rating	Warmteverlies W	Volume L
OSO Hotwater AS	800 0854	Saga Industrial - SI 200	C	66	194
OSO Hotwater AS	800 0856	Saga Industrial - SI 300	C	86	281
Richtlijn: 2010/30/EU		Regelgeving: EU 812/2013	Richtlijn: 2009/125/EC		Regelgeving: EU 814/2013
Warmteverlies getest volgens standaard EN 12897:2016					

### 2.2 Toepassingsgebied

De Saga-serie is ontworpen om huizen te voorzien van warm water voor gebruik. Saga Industrial is bedoeld voor installatie in zware omgevingen. Het product kan worden gebruikt in combinatie met alternatieve energiebronnen.

### 2.3 CE-markering



De CE-markering geeft aan dat het product voldoet aan de relevante richtlijnen. Zie de conformiteitsverklaring op [www.osohotwater.com](http://www.osohotwater.com) voor meer informatie.

Het product is in overeenstemming met de richtlijnen voor:

- Laagspanning LVD 2014/35/EU
- Elektromagnetische compatibiliteit EMC 2014/30/EU
- Drukapparatuur PED 2014/68/EU

De gebruikte veiligheidsklep(pen) moeten een CE-markering hebben en voldoen aan PED 2014/68/EU.

### 3. INSTALLATIE-INSTRUCTIES

#### 3.1 Producten waarop de instructie betrekking heeft

800 0854 Saga Industrial - SI 200

800 0856 Saga Industrial - SI 300

#### 3.2 Meegeleverd bij de levering

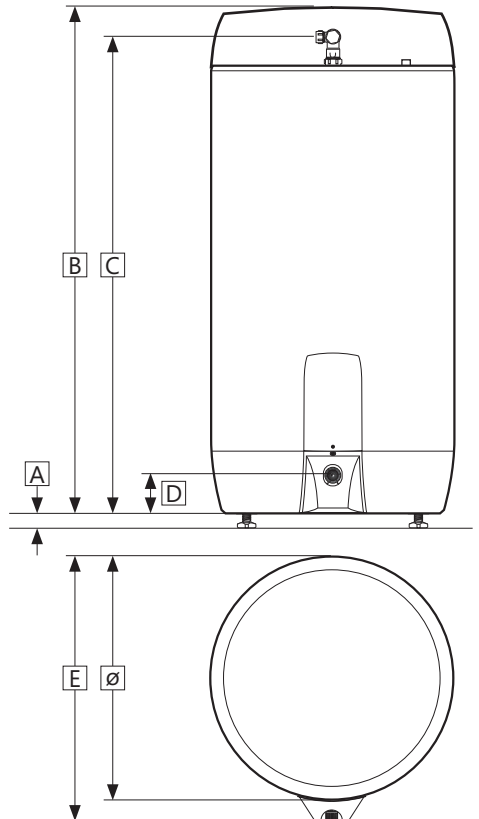
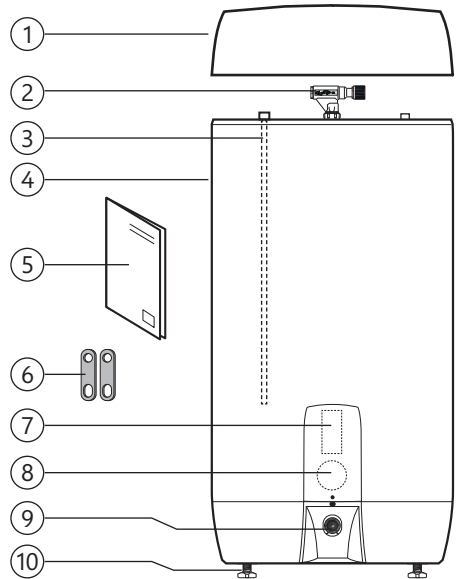
Ref.nr.	Aantal	Beschrijving
1	1	Bovenklep (in fabriek aangebracht)
2	1	Mengklep (in fabriek aangebracht)
3	1	Anode (in fabriek aangebracht)
4	1	Warmwaterbereider
5	1	Installatie-instructie (dit document)
6	2	Doorkoppeling naar 1x230V
7	1	Thermostaat (fabriek gemonteerd)
8	1	Verwarmingselement (in de fabriek gemonteerd)
9	1	Veiligheidsklep (in fabriek aangebracht)
10	3	Stelpootjes (in fabriek aangebracht)

#### 3.3 Productafmetingen

Alle afmetingen in mm.

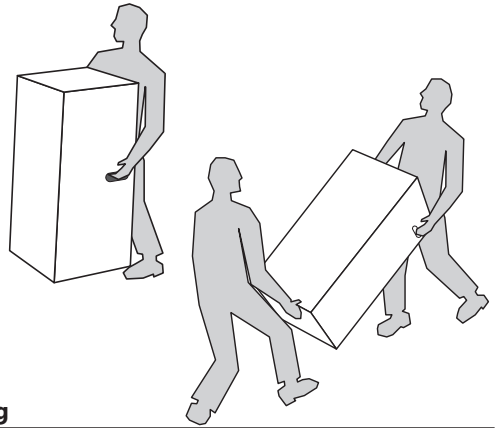
Product.	A	B	C	D	E	∅
SI 200	0-40	1260	1210	125	655	580
SI 300	0-40	1710	1660	125	655	580

Tolerantie +/- 5 mm. (geldt niet voor afmeting A).



### 3.3.1 Transport

Het product moet zorgvuldig in de verpakking worden getransporteerd, zoals op de afbeelding te zien is. Maak gebruik van de handgrepen in de doos.



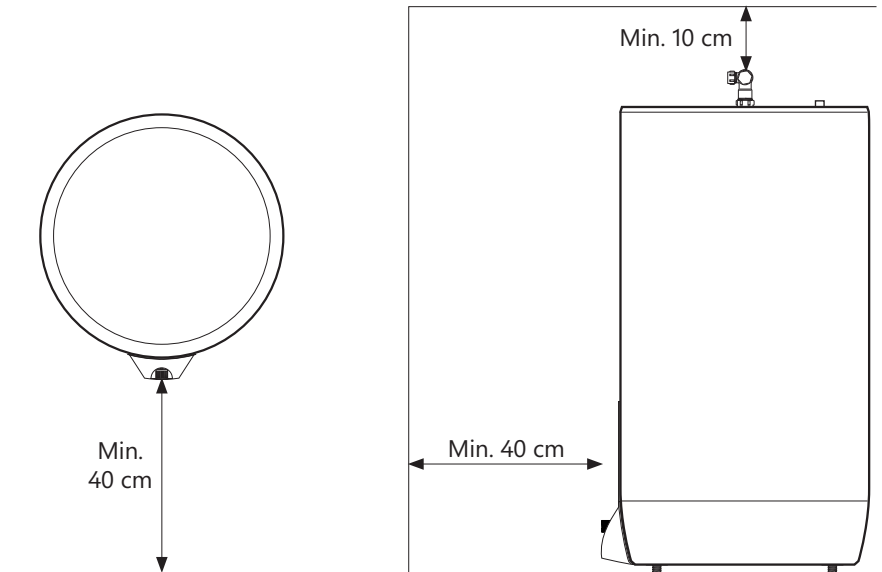
#### ⚠ VOORZICHTIG

Uitsteeksels, kleppen en dergelijke mogen niet worden gebruikt om het product op te tillen omdat dit kan leiden tot functionele storingen.

### 3.4 Vereisten voor de installatielocatie en plaatsing

#### ⚠ VOORZICHTIG

❗	Het product wordt geplaatst in een ruimte met een afvoer in de vloer. De fabrikant aanvaardt geen enkele aansprakelijkheid als deze bepaling niet wordt opgevolgd.
❗	Het product moet in een droge en permanent vorstvrije omgeving worden gezet.
❗	Het product moet op de grond gezet of aan een muur worden gehangen, die geschikt is voor het totaalgewicht van het product in bedrijf. Zie het typeplaatje.
❗	Het product moet een vrije ruimte hebben voor onderhoud van 40 cm voor de elektrische afdekking / 10 cm boven het hoogste punt.
❗	Het product moet in de woning gemakkelijk bereikbaar zijn voor service en onderhoud.





## 3.5 Installatie van leidingen

Het product is bedoeld om permanent op de hoofdwatertoevoer worden aangesloten. Bij de installatie moeten goedgekeurde leidingen van de juiste dimensie worden gebruikt. Geldende normen en voorschriften moeten worden gevolgd.

Product.	KOUD WATER	HEET WATER	Overloop (2)	Zon/heetwater (3)
SI 200-300	ø22 mm klemring	ø22 mm klemring	3/4" inwendig	1/2" inwendig

### 3.5.1 Inkomende waterdruk

De effectiviteit van het product is afhankelijk van de druk van het binnenkomende koude water. De waterdruk moet ten minste 2 bar en maximaal 6 bar zijn gedurende een compleet etmaal. Een te hoge waterdruk kan worden aangepast door een drukreducerventiel te installeren.

### 3.5.2 Montage van koud- en warmwaterleidingen (KW-WW) en overloopleiding

A) De mengklep wordt naar de gewenste positie gedraaid.

- Klemring aan de kant van de bereider wordt aangedraaid (zie 3.5.4)

B) KW/WW-leidingen van de geschikte afmeting worden naar de mengklep gelegd en vastgezet (zie 3.5.4)

- Bij leidingen met een grotere diameter kunnen koppelingen met 1/2" inwendig schroefdraad worden gebruikt.

C) Een evt. overloopleiding (1)  $\geq$  18 mm. inwendig wordt naar de veiligheidsklep geleid;

- Wordt aangesloten op VK 3/4" inwendig schroefdraad.

- Wordt niet afsluitbaar, gebogen en vorstvrij gelegd met verval naar een afvoer.

### 3.5.3 Aansluiting op zonnewarmte/heetwater/WW circ.

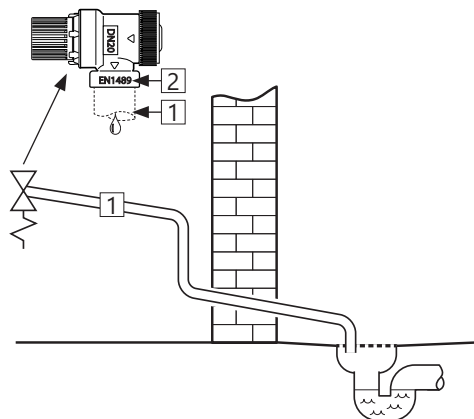
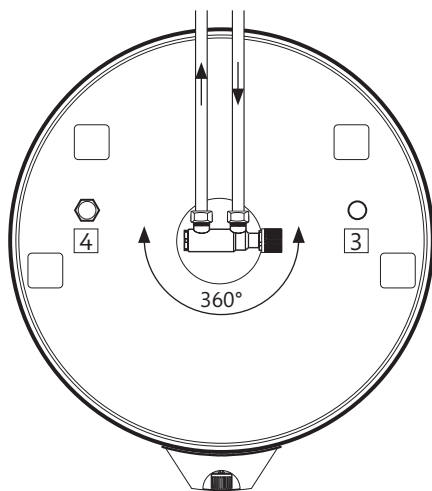
Het product kan opgewarmd worden met water van zonnecollectoren conform de richtlijnen in de ErP-richtlijn door een 1/2"-aansluiting te benutten (3).

OSO kan een pakket leveren, aangepast voor alternatieve energiebronnen.

1/2" aansluiting (3) kan eventueel worden gebruikt voor een uitgang voor heet water of voor

WW-circulatie.

3/4" aansluiting (4) wordt gebruikt voor de andere.



### 3.5.4 Aandraaimomenten

Component	Aandraaimoment
Klemringkoppeling naar KW/WW (ø15)	40 Nm (+/-3)
Klemringkoppeling naar bereider (ø22)	60 Nm (+/-5)

### 3.5.5 Montage-instructie

#### ⚠ WAARSCHUWING

❗	Het product moet met water gevuld zijn voor de stroom wordt ingeschakeld.
❗	De afvoerleiding van een veiligheidsvoorziening moet ten minste één leidingmaat groter zijn dan de nominale uitlaatmaat van de veiligheidsvoorziening (< 9m lengte). De afvoerleiding moet doorlopend aflopend zijn, ononderbroken en te allen tijde vorstvrij zijn.

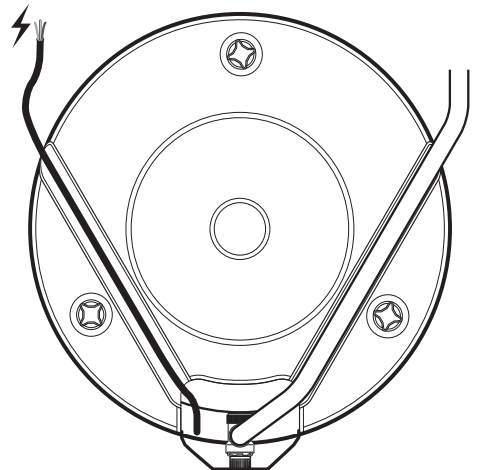
#### ⚠ VOORZICHTIG

❗	Het product wordt geplaatst in een ruimte met een afvoer in de vloer. De fabrikant aanvaardt geen enkele aansprakelijkheid als deze bepaling niet wordt opgevolgd.
❗	Het product moet loodrecht en horizontaal worden gemonteerd, op een vloer of muur, geschikt voor het totaalgewicht van het product in bedrijf. Zie het typeplaatje.
❗	Het product moet een vrije ruimte hebben voor onderhoud van 40 cm voor de elektrische afdekking / 10 cm boven het hoogste punt.

### 3.5.6 Montage-aanbevelingen

#### AANBEVELINGEN

-	Zorg voor voldoende afstand naar de vloer. Schroef de meegeleverde stelvoetjes ten minste 15 mm t.o.v. de onderkant van het product uit.
-	Een evt. overloopleiding vanaf de veiligheidsklep naar de afvoer (1) en de netkabel naar het stopcontact (2) moeten liggen onder de kanalen in de onderkant van het product.
-	Bij een dichte terugslagklep moeten een reduceerventiel en expansievat worden gemonteerd (voorkomt druppels van de veiligheidsklep).
-	Als de maximale waterdruk de 6 bar over de dag overschrijdt, moeten een reduceerventiel en expansievat worden gemonteerd.



### 3.6 Elektrische installatie

De elektrische installatie moet vast zijn bij het installeren. Alle werkzaamheden voor de elektrische montage moeten worden uitgevoerd door een erkend elektricien.

Het monteren of achteraf inbouwen van een externe stroomvoorzieningsbesturingseenheid op het product of de stroomvoorziening ervan mag alleen worden uitgevoerd door een bevoegde elektricien. De besturingseenheid moet worden goedgekeurd door de fabrikant van het product.

Geldende normen en voorschriften moeten worden gevolgd.

#### 3.6.1 Elektrische componenten

Component	Opmerking
Beveiligingsthermostaat	98 °C temperatuursensor
Arbeidsthermostaat	60-90 °C verstelbaar
Verwarmingselement	3 fase 400 V
Interne bedrading	Hittebestendig

#### 3.6.2 Standaard elektrische aansluiting in elektriciteitskast - 3x400V

A) Draad (L1) – Fasedraad – aangesloten op punt «1» op de linker beveiligingsthermostaat.

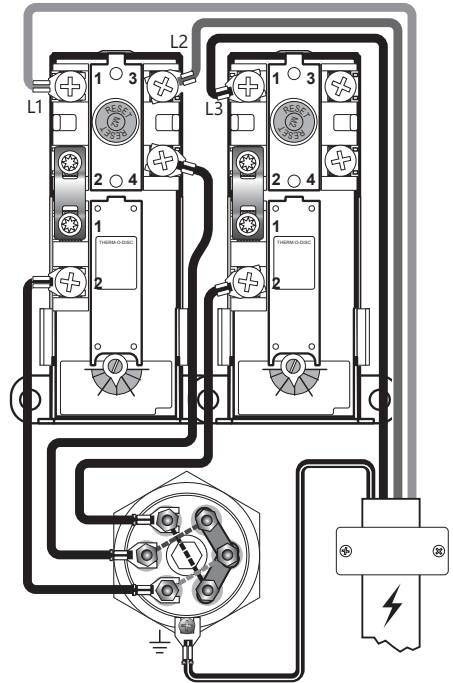
B) Draad (L2) – Fasedraad – aangesloten op punt «3» op de linker beveiligingsthermostaat.

C) Draad (L3) - Fasedraad - is aangesloten op punt «1» op de rechter beveiligingsthermostaat.

D) Gele draad met groene streep (⊕) – Aarde – aangesloten op het aansluitpunt op het verwarmingselement (zeskant messing)

E) Interne draden van het element naar de thermostaat zijn aangesloten op het hhv.-punt «4» op de linker beveiligingsthermostaat en op punt «2» op beide arbeidsthermostaten. Zie afbeelding. Het product kan indien gewenst worden overschakeld naar 1x230V of 3x230V, zie informatie onder de secties 3.6.6 en 3.6.7. Alle werkzaam-

heden aan de elektriciteit moeten worden uitgevoerd door een erkend elektricien.



Standaard elektrische aansluiting, schematisch  
3 kW - 3x400V

#### 3.6.4 Aandraaimomenten

Component	Aandraaimoment
G 1.1/4" verwarmingselement	60 Nm (+/-5)
Thermostaatschroeven	2 Nm (+/-0,1)
Schroeven bovenop het element	2 Nm (+/-0,1)

#### 3.6.4 Montage-instructie

⚠ WAARSCHUWING	
⊘	Het monteren van een externe besturingseenheid die de stroomtoevoer naar het product regelt, is NIET toegestaan zonder toestemming van de fabrikant.
ⓘ	Het product moet met water gevuld zijn voor de stroom wordt ingeschakeld.
ⓘ	Een vaste elektriciteitsaansluiting moet worden gebruikt bij installatie in nieuwe woningen of bij wijziging van bestaande elektrische installaties volgens de voorschriften. Een netsnoer met stekker voor een stopcontact kan worden gebruikt bij vervanging van het product zonder dat de elektrische installatie wordt gewijzigd.
ⓘ	Het netsnoer moet bestand zijn tegen 90°C. Er moet een trekcontlasting gemonteerd worden.
⚠ VOORZICHTIG	
ⓘ	Het product moet een vrije ruimte hebben voor onderhoud van 40 cm voor de elektrische afdekking / 10 cm boven het hoogste punt.
ⓘ	Bij een eventuele beschadiging van het netsnoer met stekken, moet deze worden vervangen door een speciaal aangepast netsnoer van de leverancier.

### 3.6.5 Montage-aanbevelingen

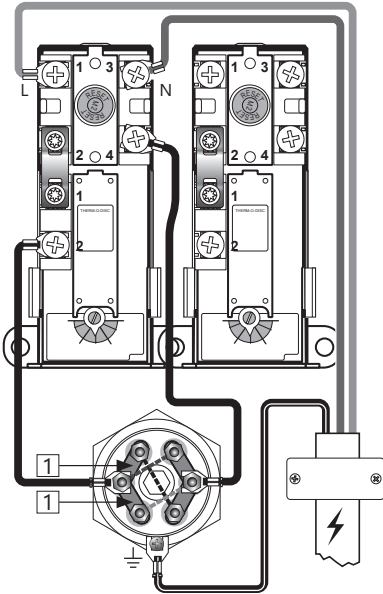
#### AANBEVELINGEN

- De voedingskabel naar het product kan worden verborgen in een van de kanalen aan de onderkant van het product.
- Voor producten met  $\leq 2$  kW vermogen, moet een  $\geq 10$ A zekering /  $\geq 1,5$  mm<sup>2</sup> kabel worden gebruikt.
- Voor producten met  $\leq 3$  kW vermogen moet een  $\geq 15$ A zekering /  $\geq 2,5$  mm<sup>2</sup> kabel worden gebruikt.

#### ⚠ WAARSCHUWING

Op aansluitpunten L, N, L1, L2 en L3 is voortdurend spanning aanwezig. Voordat werkzaamheden aan de elektriciteit worden uitgevoerd, moet de spanning worden onderbroken en beveiligd worden tegen aanzetten terwijl er gewerkt wordt.

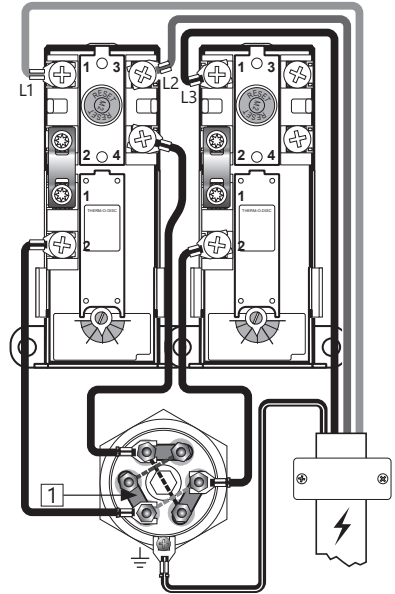
### 3.6.6 Of elektrische aansluiting in elektriciteitskast - 1x230V



Of elektrische aansluiting, schematisch  
3 kW - 1x230V

- A) Draad (L) – Fasedraad – aangesloten op punt «1» op de linker beveiligingsthermostaat.
  - B) Draad (N) – Neutraal – aangesloten op punt «3» op de linker beveiligingsthermostaat.
  - C) Gele draad met groene streep (⊕) – Aarde – aangesloten op het aansluitpunt op het verwarmingselement (zeskant messing)
  - D) Interne draden van het element naar de thermostaat zijn aangesloten op het h.v.-punt «4» op de linker beveiligingsthermostaat en op punt «2» op de linker arbeidsthermostaat. Zie afbeelding.
- NB: Om de weergegeven koppeling uit te voeren, moeten twee doorkoppelingen (1) op het element worden gemonteerd zoals in de afbeelding wordt weergegeven. Bij het product worden 2 st. doorkoppelingen meegeleverd.

### 3.6.7 Of elektrische aansluiting in elektriciteitskast - 3x230V



Of elektrische aansluiting, schematisch  
3 kW - 3x230V

- A) Draad (L1) – Fasedraad – aangesloten op punt «1» op de linker beveiligingsthermostaat.
  - B) Draad (L2) – Fasedraad – aangesloten op punt «3» op de linker beveiligingsthermostaat.
  - C) Draad (L3) – Fasedraad – is aangesloten op punt «1» op de rechter beveiligingsthermostaat.
  - D) Gele draad met groene streep (⊕) – Aarde – aangesloten op het aansluitpunt op het verwarmingselement (zeskant messing)
  - E) Interne draden van het element naar de thermostaat zijn aangesloten op het h.v.-punt «4» op de linker beveiligingsthermostaat en op punt «2» op beide arbeidsthermostaten. Zie afbeelding.
- NB: Om de weergegeven koppeling uit te voeren, moet een doorkoppeling (1) op het element worden gemonteerd zoals in de afbeelding wordt weergegeven. Bij het product worden 2 st. doorkoppelingen meegeleverd.

## 4. DE EERSTE KEER INBEDRIJFSTELLING

### 4.1 Bijvullen met water

Controleer eerst of alle leidingaansluitingen correct zijn. Voer vervolgens de volgende stappen uit:

- Open de warm waterkraan en laat deze open staan
- Schroef de stelknop van de mengklep helemaal naar "+".
- Open de koudwatertoevoer naar het product.

Controleer of het water uit de open warmwaterkraan ongehinderd loopt, zonder onderbrekingen van lucht.

- Draai de warmwaterkraan dicht.

### 4.2 De stroom aanzetten

Wanneer de bereider vol water is, kan de elektriciteit worden aangezet.

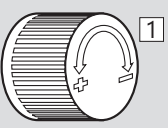
- Steek de stekker in het stopcontact of zet de schakelaar/zekering om.

### 4.3 Mengklep instellen

De uitgaande warmwatertemperatuur van het product naar de aftappunten in de woning wordt aangepast met de knop op de mengklep. De aanpassing van de mengklep heeft geen invloed op de temperatuur van het warme water in het product.

De temperatuur aanpassen:

- Draai de regelknop (1) helemaal naar "+"
- Draai de knop vervolgens in de richting van "-" naar de gewenste temperatuur.

Omwentelingen	Temperatuur	
0	Ca. 70°C	
1/4	Ca. 60°C	
1/2	Ca. 50°C	
3/4	Ca. 40°C	

### 4.4 Controlepunten

- Controleer of alle leidingaansluitingen van/ naar het product dicht zijn en niet lekken.
- Controleer of de voeding naar het product geen risico loopt op blootstelling aan mechanische, thermische of chemische schade en niet is aangesloten op een niet-goedgekeurde regelenheid voor de voeding.
- Controleer of een evt. overloopleiding van de veiligheidsklep niet afsluitbaar is, gebogen en vorstrij ligt met verval naar een afvoer.
- Controleer of het product horizontaal en verticaal stabiel staat.

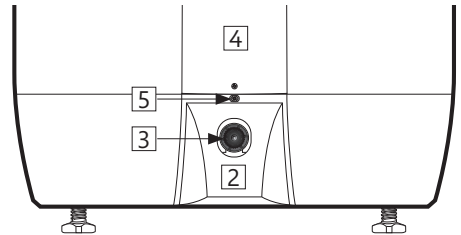
## 4.5 Aftappen van water

### ⚠ WAARSCHUWING

De temperatuur van het water in het product is 75°C en dat brengt een risico van brandwonden met zich mee. Voordat u begint met aftappen moet er eerst gedurende minimaal 3 minuten een warmwaterkraan op maximale druk/temperatuur worden opengezet.

- Onderbreek de spanning.
- Sluit de inkomende koudwatertoevoer af.
- Zet één warmwaterkraan helemaal open - en laat open staan (voorkomt vacuüm).
- Zet de mengklep zo ver mogelijk naar "+" open.
- Haal de kap voor het veiligheidsventiel (2) weg door de schroef (5) los te draaien.
- Draai de knop op het veiligheidsventiel (3) ca. 90 graden naar open positie.

Het product wordt gelegegd.



Na het legen sluit u de veiligheidsklep door de knop (3) met de klok mee te draaien. Draai alle open kranen dicht. Pas de mengklep aan naar de oorspronkelijke instelling. Monteer de kap (2) weer op de veiligheidsklep.

*Mocht het nodig zijn om de warmwaterbereider sneller te legen, kan de veiligheidsklep worden weggehaald door de klemringkoppeling op de SWW-aansluiting weg te halen. Bij terugplaatsen moet de klemringkoppeling met 60 Nm moment (+/-5) worden aangedraaid.*

## 4.6 Overdacht aan de eindgebruiker

### DE INSTALLATEUR DIENT:

- |  |
|--|
| De eindgebruiker te instrueren over veiligheids- en onderhoudsinstructies. |
| Begeleid de eindgebruiker inzake instellingen en legen van het product.    |
| Overhandig deze montagehandleiding aan de eindgebruiker.                   |
| Schrijf de contactgegevens op het typeplaatje van het product.             |

## 5. GEBRUIKERSHANDLEIDING

### 5.1 instellingen

#### 5.1.1 thermostaatinstelling

De thermostaat van het product is instelbaar van 60-90°C. De thermostaat mag niet lager worden ingesteld dan 65°C om bacteriële groei te voorkomen. De temperatuur aanpassen:

- A) Onderbreek de spanning.
- B) Demonteer het deksel van de elektriciteitskast (4) beneden aan de voorkant met een schroevendraaier.
- C) Pas de temperatuur op beide thermostaten (7) aan met een schroevendraaier.

Monteer het deksel van de elektriciteitskast (4) voordat de stroom wordt aangezet. Een wijziging van de temperatuurinstelling op de thermostaat verandert alleen de temperatuur van het water in de tank. De temperatuur voor de aftappunten wordt op de mengklep aangepast.

#### 5.1.2 De beveiligingsthermostaat resetten

De veiligheidsthermostaat slaat uit bij gevaar voor oververhitting. Deze wordt gereset door het deksel van de elektriciteitskast (4) weg te halen en de rode "RESET"-knop (6) in te drukken. Neem contact op met een installateur wanneer de thermostaat herhaalde malen uitslaat.

#### 5.1.3 Mengklep instellen

De uitgaande warmwatertemperatuur van het product naar de aftappunten in de woning wordt aangepast met de knop op de mengklep. De temperatuur aanpassen:

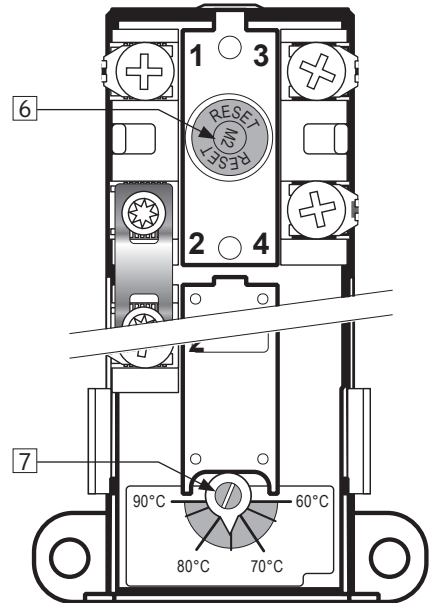
- A) Draai de regelknop (1) helemaal naar "+"
- B) Draai de knop vervolgens naar "-" naar de gewenste temperatuur.

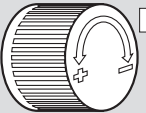
#### 5.1.4 Stelpootjes aanpassen

Het product is voorzien van drie in de fabriek aangebracht stelpootjes, die instelbaar zijn van 0-40 mm. Schroef de stelpootjes ten minste 15 mm t.o.v. de onderkant van het product uit. Pas elk pootje afzonderlijk aan tot het product verticaal en horizontaal stevig en stabiel staat.

### ⚠ WAARSCHUWING

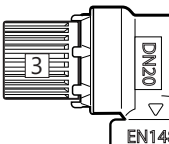
Er is voortdurend spanning aanwezig in de elektriciteitskast. Voordat werkzaamheden aan de elektriciteit worden uitgevoerd, moet de spanning worden onderbroken en beveiligd worden tegen aanzetten terwijl er gewerkt wordt.



Omwentelingen	Temperatuur	
0	Ca. 70°C	
1/4	Ca. 60°C	
1/2	Ca. 50°C	
3/4	Ca. 40°C	

### 5.2 Onderhoud

#### ONDERHOUDSINSTRUCTIES

⚠	Onderhoud mag alleen worden uitgevoerd door personen ouder dan 18 jaar, met voldoende deskundigheid.	
⚠	Jaarlijkse controle van de veiligheidsklep:	
-	Open de klep gedurende 1 minuut door de knop (3) ca. 90 graden te draaien naar de open positie.	
-	Controleer visueel of het water ongehinderd naar de afvoer loopt.	
-	JA = OK. Sluit de klep door de knop (3) nog eens 90 graden naar gesloten stand te draaien.	
-	NEE = NIET OK. Onderbreek de spanning/sluit de watertoevoer af. Neem contact op met de installateur.	

## 6. OPSPOREN VAN STORINGEN

### 6.1 Storingen en oplossingen

Indien er tijdens bedrijf problemen met het product ontstaan, moet u de tabel controleren op mogelijke storingen en oplossingen. Wanneer het probleem niet te vinden is in de tabel met sto-

ringen of wanneer u twijfelt over het probleem, dient u contact op te nemen met de installateur (zie het typeplaatje van het product) of met OSO Hotwater AS - zie punt 7.1.

OPSPOREN VAN STORINGEN		
Probleem	Mogelijke oorzaak	Mogelijke oplossing
<b>Er loopt/druppelt water van de veiligheidsklep/er ligt 's ochtends vaak water bij de bereider</b>	Drukreduceerventiel, watermeter of dichte terugslagklep op de waterinname.  De waterdruk in de woning is te hoog.	Monteer een AX expansievat, die de expansie tijdens opwarmen opvangt en monteer een drukreduceerventiel voor een stabiele waterdruk in de woning. Het drukreduceerventiel wordt aangepast aan de voordruk van het expansievat. Neem contact op met een erkende installateur.
	De veiligheidsklep is versleten of er liggen deeltjes tussen membraan en klepzetel vanwege onzuiver water.	Probeer de veiligheidsklep met water door te spoelen. Open de klep gedurende ca. 1 minuut. Zie punt 5.2. Blijf de klep nog steeds lopen, moet de klep worden vervangen. Neem contact op met een erkende installateur.
	Lekkage bij het verwarmingselement.	Controleer dit door: a) de elektriciteit uit te zetten, b) de klep van de elektriciteitskast weg te schroeven, c) visueel te kijken of het lekt bij het verwarmingselement. In dat geval moet u de pakking/verwarmingselement vervangen. Neem contact op met een erkende installateur.
<b>Geen warm water</b>	De elektriciteitstoevoer is onderbroken.	Controleer dat de zekering ingeschakeld is/de stekker in het stopcontact zit/de aardlekschakelaar niet gesprongen is.
	De thermostaat is gestopt.	Druk de "RESET"-knop op de beveiligingsthermostaat in, zie de "Gebruikshandleiding".
	Het verwarmingselement is kapot.	Vervang het verwarmingselement. Neem contact op met een erkende installateur.
	Lekkage bij de warmwaterleidingen	Controleer dit door: a) de mengklep te sluiten, b) 2-3 uur te wachten, c) te voelen of de mengklep warm is. In dat geval lekt er een warmwaterleiding of is er een andere lekkage. Neem contact op met een erkende installateur.
<b>Niet voldoende warm water</b>	Hoog verbruik in de woning.	Pas de temperatuur op de thermostaat aan tot 85 °C, zie de "Gebruikshandleiding".  Ga over op een grotere OSO warmwaterbereider. Neem contact op met een erkende installateur.
<b>Temperatuur is niet hoog genoeg</b>	De mengklep is ingesteld op een te lage temperatuur.	Pas de temperatuur op de mengklep aan, zie de "Gebruikshandleiding".
	De thermostaat is ingesteld op een te lage temperatuur.	Pas de temperatuur op de thermostaat aan tot 85 °C, zie de "Gebruikshandleiding".
	Doorslag in kranen van koud naar warm water.	Neem contact op met een erkende installateur.
<b>Zekering/aardlekschakelaar slaat herhaalde malen door</b>	Mogelijke fout van de elektrische installatie van de bereider.	Controleer door: a) de elektriciteit uit te schakelen, b) het deksel van de elektriciteitskast te schroeven, c) de elektriciteitskast visueel te controleren op mogelijke problemen. Neem in dat geval contact op met een erkende elektricien voor controle. Plaats het deksel van de elektriciteitskast terug.
<b>Het duurt lang voordat er warm water uit het aftappunt komt</b>	Lange leidingen van bereider naar aftappunt.	Monteer een circulatieleiding of een verwarmingskabel op de warmwaterleiding. Of monteer een naverwarmer bij het aftappunt. Neem contact op met een erkende installateur.
<b>Slagen in de leidingen wanneer de warmwaterkraan wordt dichtgedraaid</b>	Grote drukverhoging wanneer de kraan snel wordt dichtgedraaid.	Volkomen normaal. Monteer een AX expansievat als het hinderlijk is. Neem contact op met een erkende installateur.



## 7. GARANTIEVOORWAARDEN - geldt alleen voor Nederland

1.1 Geretoureerde producten worden terugbetaald op basis van de oorspronkelijke verkoopprijs, maar met aftrek voor het opnieuw verkoopbaar maken van het product. Een dergelijke aftrek wordt bepaald na ontvangst van het product en een beoordeling van de staat ervan. De aftrek is evenwel ten minste gelijk aan 20 % van de verkoopprijs.

### 2. Garantie

2.1 **Besluit**  
OSO Hotwater AS (hierna OSO genoemd) garandeert gedurende 2 jaar vanaf de datum van aankoop dat het product: i) conform de specificaties van OSO is, ii) vrij is van materiaal- en fabricagefouten, onder voorbehoud van onderstaande voorwaarden. Voor alle componenten geldt een garantie van 2 jaar.

De garantie wordt vrijwilling verlengd door OSO tot 5 jaar voor de roestvaststalen binnentank. Deze verlengde garantie geldt alleen voor producten die zijn aangeschaft door een consument, die zijn geïnstalleerd voor particulier gebruik en die zijn gedistribueerd door OSO of door een distributeur waar de producten oorspronkelijk zijn verkocht door OSO.

De verlengde garantie geldt niet voor producten die zijn aangeschaft door commerciële entiteiten of voor producten die voor commercieel gebruik zijn geïnstalleerd. Deze zijn uitsluitend onderworpen aan de dwingende bepalingen van de wet. De hieronder vermelde voorwaarden en beperkingen zijn van toepassing.

### 2.2 Dekking

Indien er een gebrek ontstaat en er wordt binnen de wettelijke garantietermijn een geldige vordering ontvangen, zal OSO naar keuze en voor zover wettelijk toegestaan ofwel i) het defect herstellen of ii) het product vervangen door een product dat identiek is of een gelijke functie heeft of iii) de aankoopprijs terugbetalen.

Als er een gebrek ontstaat en een geldige claim wordt ontvangen nadat de wettelijke garantietermijn is verstreken, maar binnen de verlengde garantietermijn, zal OSO een product leveren dat identiek of gelijk is in functie. OSO zal in dergelijke gevallen niet de daaraan verbonden kosten vergoeden.

Een ingekoopd product of onderdeel wordt het juridische eigendom van OSO. Elke geldige claim of service verlengt de originele garantie niet. Voor het vervangende product of onderdeel geldt geen nieuwe garantie.

### 2.3 Voorwaarden

Het product is gemaakt om geschikt te zijn voor de meeste openbare watervoorzieningen. Er zijn echter bepaalde chemische omstandigheden (hieronder uiteengezet) die een schadelijk effect kunnen hebben op het product en de verwachte levensduur. Als er onzekerheden zijn met betrekking tot de waterkwaliteit, kan de plaatselijke watervoorziening de benodigde gegevens verstrekken.

De garantie geldt alleen als aan de onderstaande voorwaarden volledig is voldaan:

- Het product is geïnstalleerd door een professionele installateur, in overeenstemming met de instructies in de installatiehandleiding en alle relevante praktijkcodes en regelgeving die van kracht zijn ten tijde van installatie.

- Het product is niet op ongebruikelijke wijze gewijzigd, mee geknoeid of onderworpen aan misbruik en geen in de fabriek gemonteerd onderdelen zijn verwijderd voor ongeoorloofde reparatie of vervanging.

- Het product is aangesloten op het openbare elektriciteitsnet en is niet aangesloten op een externe voedingsreguleerder die niet is goedgekeurd door OSO.

- Het product is alleen aangesloten geweest op een huishoudelijke watervoorziening in overeenstemming met de Europese drinkwaterrichtlijn en 90/93 EC, of de laatste versie. Het water mag niet agressief zijn, dat wil zeggen dat de waterchemie aan het volgende moet voldoen:

o Chloor	< 250 mg/l
o Elektrische geleidbaarheid (EC) @25°C	< 750 µS/cm
o Verzadigingsindex (LSI) @80°C	> -1,0 / < 0,8
o pH-niveau	> 6,0 / < 9,5

- De pompelaar is niet blootgesteld aan hardheidsniveaus van meer dan 5°dH (90 ppm CaCO<sub>3</sub>). In dergelijke gevallen wordt een waterontharder aangeraden.

- Desinfectie is uitgevoerd zonder dat het product op enige wijze aangetast is. Het product mag niet in aanraking zijn geweest met systeemchlorering.

- Het product is regelmatig getest vanaf de datum van installatie. Als het product gedurende 60 dagen of meer niet gebruikt zal worden, moet het geleegd worden.

- Service en/of reparatie geschiedt volgens de installatiehandleiding en alle relevante praktijkcodes. Vervangingsonderdelen die worden gebruikt, moeten originele OSO onderdelen zijn.

- Eventuele kosten van derden die verband houden met een claim, moeten vooraf schriftelijk door OSO zijn goedgekeurd.

- De inkoopfactuur en/of installatiefactuur, een watermonster en het defecte product worden op verzoek ter beschikking gesteld van OSO.

- Het niet opvolgen van deze instructies en voorwaarden kan leiden tot productiviteit of water dat uit het product lekt.

### 2.4 Beperkingen

De garantie dekt niet:

- Eventuele fouten of kosten die voortvloeien uit onjuiste installatie, onjuiste toepassing, gebrek aan regelmatig onderhoud volgens de installatiehandleiding, verwaarlozing, ongelukke

- of kwaadwillige schade, misbruik, elke wijziging, manipulatie of reparatie uitgevoerd door een niet-vakman, elke fout die voortvloeit uit het knoeien met of verwijderen van in de fabriek gemonteerde veiligheidscomponenten of maatregelen.

- Eventuele veiligheidschade of enig indirect verlies veroorzaakt door een defect of storing van het product.

- Alle leidingen of apparatuur die op het product zijn aangesloten.

- De effecten van vorst, blikseminslag, spanningsvariatie, gebrek aan water aansluiting op een niet-goedgekeurde externe voedingsreguleerder, droogkoken, overdruk of chloreringsproblemen. De effecten van stilstaand (ontlucht) water als het product langer dan 60 dagen achter elkaar niet wordt gebruikt.

- Schade veroorzaakt tijdens transport. De koper moet de vervoerder hiervan op de hoogte stellen.

- Kosten die ontstaan als het product niet onmiddellijk toegankelijk is voor onderhoud.

- Deze garanties hebben geen invloed op de statutaire rechten van de koper.

### 3. Productaansprakelijkheid

3.1 Voor gevolg schade als gevolg van een gebrek in de door OSO geleverde Producten (productaansprakelijkheid) is OSO slechts aansprakelijk volgens de dwingende bepalingen van de wet.

3.2 De koper zal de verkoper verdedigen, vrijwaren en schadeeloos stellen voor alle claims, acties, procedures, verliezen, schade, uitdagingen en kosten die voortvloeien uit een claim die door een derde tegen de verkoper wordt ingediend.

3.3 OSO is in geen geval aansprakelijk voor bedrijfsverliezen, tijdverlies, winstderving of andere indirecte verliezen en reperccussies veroorzaakt door de levering door OSO van een niet functionerend Product aan de Koper.

3.4 Koper garandeert dat indien de Producten door Koper aan Consumenten worden verkocht, de Koper alle relevante wetten die van toepassing zijn op een dergelijke verkoop ("Consumentenwetgeving") in het betreffende rechtsgebied zal naleven. OSO kan, voor zover toegestaan door dwingende bepalingen van de wet, niet aansprakelijk worden gesteld voor eventuele verliezen die consumenten lijden als gevolg van de schending van de toepasselijke consumentenwetgeving door de Koper.

### 4. Force Majeure

4.1 OSO wijst elke aansprakelijkheid af voor het niet nakomen van een inkoopcontract als gevolg van force majeure-omstandigheden zoals natuurrampen, oorlog en mobilisatie, rebelle, rellen, staking, uitsluiting, enige andere vorm van industriële actie, interventie door een overheidsinstantie/overheid, import- of exportbeperkingen, brand, schade aan de OSO-productievestiging, ontbrekende of onvoldende leveringen door onderaannemers enz. of van enige andere voorwaarde die buiten de controle van OSO valt.

4.2 Wanneer de levering van Producten volgens de inkoopcontract tijdelijk wordt verhindert vanwege een of meer van de bovenstaande omstandigheden, wordt de levering verlengd met een periode die overeenkomt met de duur van de respectieve belemmering. Ontbrekende of vertraagde leveringen van materialen van onderaannemers worden beschouwd als onvermakt.

### 5. Export

5.1 De koper is er verantwoordelijk voor dat het gekochte product legaal kan worden gebruikt in het land van de koper en voor de doeleinden zoals bedoeld door de koper, inclusief het verkrijgen van de vereiste goedkeuring van de producten door overheidsinstanties of personen voor invoer en gebruik.

5.2 De koper is als enige verantwoordelijk voor alle kosten in verband met kredietbrieven en voor kosten van extern geverifieerde documentatie.

### 6. Gedeeltelijke ongedigheid

6.1 Indien een of meer van de bepalingen van deze Verkoopvoorwaarden ongedig of onwettig worden verklaard of niet van toepassing blijken te zijn, heeft dit geen invloed op de geldigheid, wettigheid en toepasselijkheid van de overige bepalingen.

### 7. Beperking van aansprakelijkheid

7.1 Voor zover toegestaan door dwingende bepalingen van de wet, is de totale aansprakelijkheid van OSO voor contractbreuk beperkt tot 100% van de relevante gefactureerde aankoopprijs.

### 8. Toepasselijk recht en jurisdictie

8.1 Alle geschillen tussen OSO en de Koper die kunnen ontstaan in verband met deze Verkoopvoorwaarden, inclusief geschillen met betrekking tot het bestaan of de geldigheid van een overeenkomst of de interpretatie van deze Verkoopvoorwaarden, zullen worden beslecht volgens het Noorse recht. De bepalingen van het Noorse internationale privaatrecht en het Verdrag van de Verenigde Naties inzake overeenkomsten voor de internationale verkoop van goederen (CISG) worden echter buiten beschouwing gelaten.

8.2 Alle geschillen die kunnen ontstaan met betrekking tot de zakelijke relatie tussen de partijen, zoals geregeld door deze Verkoopvoorwaarden en die niet in der minne kunnen worden opgelost, zullen worden beslecht door arbitrage bij het Noorse Instituut voor Arbitrage in overeenstemming met de voorschriften van het Instituut zoals die van toepassing waren op het moment dat de arbitrageprocedure werd gestart.

### 9. Communicatie

9.1 Vragen of ingebrekestelling moeten worden gericht aan: OSO HOTWATER AS / Adres: Industriestruen 1, P.O. Box 112, NO – 3301 Høksund, Noorwegen / org. nr. 986 173 617 / Telefoon: +47 32 25 00 00 / e-mail: info@osohotwater.com

## 7.1 Customer service

In geval van problemen die niet kunnen worden opgelost met behulp van de gids voor problemen oplossen in deze installatiehandleiding, kunt

u contact opnemen met:

- A) De installateur die het product heeft geleverd.  
B) OSO Hotwater AS: Tel.: +47 32 25 00 00  
oso@oso.no / www.oso.no

## 8. HET PRODUCT VERWIJDEREN

### 8.1 Verwijdering

- A) Sluit de stroomvoorziening af.  
B) Sluit de inkomende koude watertoevoer af.  
C) Laat het water weglopen uit het product – zie paragraaf 4.4.  
D) Haal alle leidingen los.  
E) Het product kan nu worden verwijderd.

### 8.2 Recycling

Dit product is recycleerbaar en moet naar het milieustation worden gebracht. Het product wordt vervangen door een nieuw product, kan de installateur de oude cilinder meenemen om te recyclen.



# OSO

HOTWATER

**OSO Hotwater AS**

Industriveien 1  
3300 Hokksund - Noorwegen  
Tel: +47 32 25 00 00  
oso@oso.no  
[www.osohotwater.com](http://www.osohotwater.com)

© Alle delen van deze installatie-instructie vallen onder de bescherming van de wet inzake intellectueel eigendom en mogen niet worden gereproduceerd of gedistribueerd zonder schriftelijke toestemming van de producent. Wijzigingen voorbehouden.

# Saga Industrial - SI

200-300 l.

ES



INFORMACIÓN DE SEGURIDAD  
INFORMACIÓN SOBRE GESTIÓN,  
FUNCIONAMIENTO Y MANTENIMIENTO  
INSTRUCCIONES DE MONTAJE - FICHA TÉCNICA

**Fabricado por OSO Hotwater AS**  
Industriveien 1 - 3300 Hokksund - Noruega  
Tel.: +47 32 25 00 00 / Fax: +47 32 25 00 90  
Correo electrónico: oso@oso.no / [www.osohotwater.com](http://www.osohotwater.com)

146217-01 - 12-2021

**OSO**  
HOT WATER

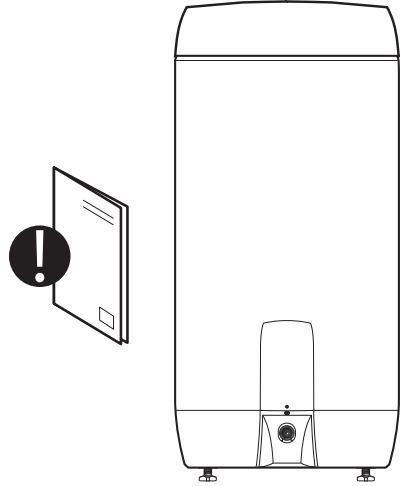
# ÍNDICE

<b>1. Instrucciones de seguridad</b> .....	3
1.1 Información general.....	3
1.2 Instrucciones de seguridad para el usuario.....	4
1.3 Instrucciones de seguridad para el instalador.....	4
<b>2. Descripción del producto</b> .....	5
2.1. Identificación del producto.....	5
2.2. Aplicación.....	5
2.3. Marcado CE.....	5
2.4. Datos técnicos.....	5
2.5. Datos ErP (Ficha técnica).....	5
2.6. Piezas de repuesto.....	5
<b>3. Instrucciones de instalación</b> .....	6
3.1. Productos cubiertos por las instrucciones.....	6
3.2. Incluido en la entrega.....	6
3.3. Dimensiones del producto.....	6
3.4. Requisitos del lugar de instalación.....	7
3.5. Instalación de los tubos.....	8
3.6. Instalación eléctrica.....	10
<b>4. Arranque por primera vez</b> .....	12
4.1. Llenado de agua.....	12
4.2. Encendido de la corriente.....	12
4.3. Ajuste de la válvula mezcladora.....	12
4.4. Puntos de verificación.....	12
4.5. Vaciado de agua.....	12
4.6. Entrega al usuario final.....	12
<b>5. Manual del usuario</b> .....	13
5.1. Ajustes.....	13
5.2. Mantenimiento.....	13
<b>6. Detección y resolución de problemas</b> ..	14
6.1. Errores y soluciones.....	14
<b>7. Condiciones de la garantía</b> .....	15
7.1. Garantía y registro de la garantía.....	15
7.2. Servicio de atención al cliente.....	15
<b>8. Desmontaje del producto</b> .....	15
8.1. Desmontaje.....	15
8.2. Sistema de recogida.....	15

# 1. INSTRUCCIONES DE SEGURIDAD

## 1.1 Información general

- Lea detenidamente las siguientes instrucciones de seguridad antes de instalar, realizar el mantenimiento o ajustar el calentador de agua.
- Si el producto no se monta o utiliza de la manera prevista, se pueden producir lesiones personales o daños materiales.
- Guarde este manual y otros documentos pertinentes para que estén disponibles para futuras consultas.
- El fabricante exige el cumplimiento de las instrucciones de seguridad, funcionamiento y mantenimiento que se incluyen (usuario final), así como la conformidad con las instrucciones de montaje, las normas y regulaciones aplicables en el momento de la instalación (instalador).



Símbolos utilizados en este manual:

	ADVERTENCIA	Posibilidad de lesiones graves o de muerte
	CUIDADO	Posibilidad de daños leves o moderados en las personas o en las propiedades
		PROHIBIDO realizar
		SE DEBE realizar

## 1.2 Instrucciones de seguridad para el usuario

⚠ ADVERTENCIA	
⊘	NO se debe sellar ni conectar el desbordamiento de la válvula de seguridad.
⊘	NO se debe cubrir el producto por delante de la tapa eléctrica en la parte frontal.
⊘	NO se debe modificar ni cambiar el estado original del producto.
⊘	NO se permite instalar una unidad de control externa que gestione la alimentación del producto sin la aprobación del fabricante.
⊘	Los niños NO deben jugar con el producto y no deben permanecer cerca del producto sin supervisión.
❗	El producto debe llenarse de agua antes de conectar la corriente.
❗	El mantenimiento/los ajustes solo los deben llevar a cabo personas mayores de 18 años, suficientemente competentes.

⚠ CUIDADO	
⊘	No se debe exponer el producto a heladas, sobrepresión, sobretensión o cloración. Consulte las disposiciones de la garantía.
⊘	El mantenimiento/los ajustes no deben realizarlos personas con las capacidades físicas o mentales disminuidas, a menos que alguien responsable de su seguridad les haya instruido sobre su uso.

## 1.3 Instrucciones de seguridad para el instalador

⚠ ADVERTENCIA	
⊘	NO se debe sellar ni conectar el desbordamiento de la válvula de seguridad.
⊘	NO se permite instalar una unidad de control externa que gestione la alimentación del producto sin la aprobación del fabricante.
❗	La tubería de descarga de cualquier dispositivo de seguridad debe tener al menos un tamaño de tubería mayor que el tamaño de salida nominal del dispositivo de seguridad (<9 m de longitud). La tubería de descarga deberá tener caída continua para desagüe, ser ininterrumpida y libre de heladas en todo momento.
❗	Para la instalación, se debe utilizar un montaje eléctrico fijo de conformidad con las normas y los reglamentos aplicables. Todo el montaje eléctrico lo debe realizar un electricista autorizado.
❗	El cable de red debe soportar 90°C constantemente. Se debe montar un aliviador de tensión.
❗	El producto debe llenarse de agua antes de conectar la corriente.
❗	Se deben seguir los reglamentos y las normas aplicables y estas instrucciones de montaje.

⚠ CUIDADO	
❗	El producto se colocará en una habitación con desagüe en el suelo. El fabricante no asume responsabilidad alguna si no se sigue esta disposición.
❗	El producto debe montarse verticalmente y en horizontal, en un suelo o una pared adecuados para el peso total del producto en funcionamiento. Consulte la placa de especificaciones.
❗	El producto debe tener un espacio libre para mantenimiento de 40 cm delante de la cubierta eléctrica / 10 cm sobre el punto más alto.

## 2. DESCRIPCIÓN DEL PRODUCTO

### 2.1 Identificación del producto

Puede encontrar la identificación de su producto en la placa de especificaciones fijada en el producto. La placa de especificaciones contiene información sobre el producto de conformidad con las normas EN 12897:2016 y EN 60335-2-21, así como otros datos útiles. Para más información, consulte la declaración de conformidad en [www.osohotwater.com](http://www.osohotwater.com).

Los productos de OSO están diseñados y fabricados de conformidad con las siguientes normas:

- Norma sobre depósitos presurizados EN 12897:2016
- Norma sobre seguridad EN 60335-2-21
- Norma sobre soldadura EN ISO 3834-2

OSO Hotwater AS está certificada de conformidad con las siguientes normas:

- Calidad ISO 9001
- Medio ambiente ISO 14001
- Entorno de trabajo ISO 45001

### 2.4 Datos técnicos

N.º de modelo	Código del producto:	Capacidad para número de personas	Peso kg.	Diámetro y altura mm.	Envío vol. m <sup>3</sup>	Ajuste del termostato °C	Volumen de agua a 40 °C	Horas de calentamiento $\Delta t$ 65 °C	Pérdida de calor W
800 0854	SI 200 - 3 kW/3x400 V / 1x230 V	3,5	39	ø580x1260	0,47	75	355	5,0	66
800 0856	SI 300 - 3 kW/3x400 V / 1x230 V	5,5	51	ø580x1710	0,63	75	539	7,2	86

Los productos pertenecen a la clase IP44.

### 2.5 Datos ErP - Ficha técnica

Marca	N.º de modelo	Nombre del modelo	Clasificación ErP	Pérdida de calor W	Volumen L
OSO Hotwater AS	800 0854	Saga Industrial - SI 200	C	66	194
OSO Hotwater AS	800 0856	Saga Industrial - SI 300	C	86	281
Directiva: 2010/30/UE		Reglamento: (UE) 812/2013	Directiva: 2009/125/CE		Reglamento: (UE) 814/2013
Pérdida de calor probada de conformidad con la norma EN 12897:2016					

### 2.2 Aplicación

La serie Saga está diseñada para abastecer a los hogares de agua potable caliente. Saga Industrial está diseñado para su instalación en entornos hostiles. El producto se puede utilizar con una fuente de energía alternativa.

### 2.3 Marcado CE



El marcado CE indica que el producto cumple las directivas aplicables. Para más información, consulte la declaración de conformidad en [www.osohotwater.com](http://www.osohotwater.com).

El producto cumple las directivas de:

- Baja tensión LVD 2014/35/UE
- Compatibilidad electromagnética EMC 2014/30/UE
- Equipos a presión PED 2014/68/UE

La(s) válvula(s) de seguridad utilizada(s) deberán contar con el marcado CE y cumplir la Directiva PED 2014/68/UE.

### 3. INSTRUCCIONES DE INSTALACIÓN

#### 3.1 Productos cubiertos por estas instrucciones

800 0854 Saga Industrial - SI 200

800 0856 Saga Industrial - SI 300

#### 3.2 Incluido en la entrega

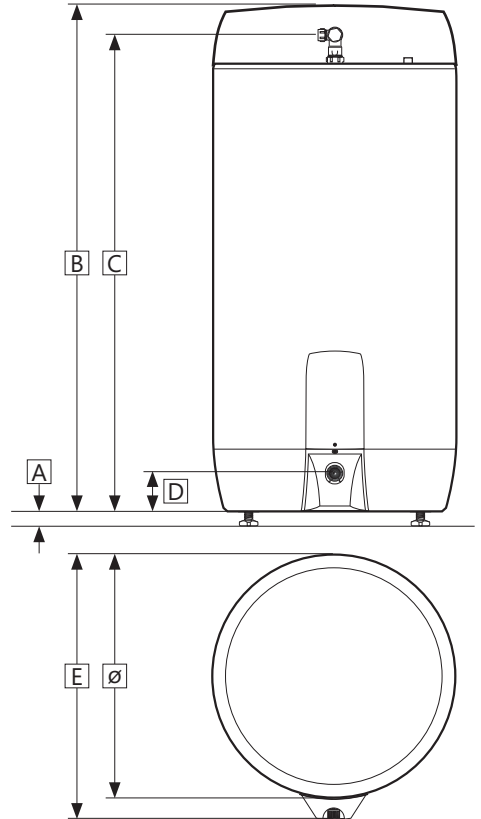
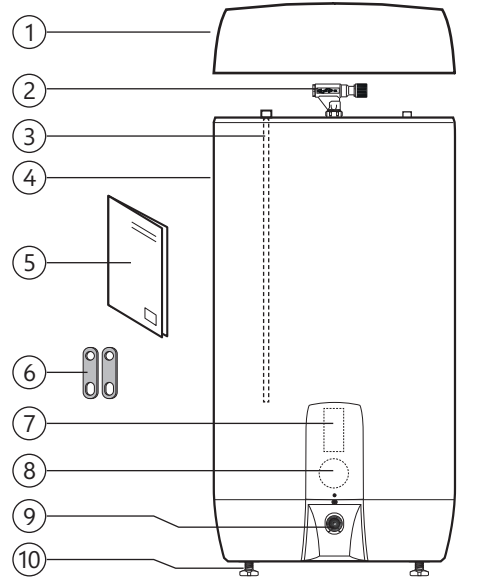
N.º de ref.	Cantidad	Descripción
1	1	Cubierta superior (montada de fábrica)
2	1	Válvula mezcladora (montada de fábrica)
3	1	Anodo (montado de fábrica)
4	1	Calentador de agua
5	1	Instrucciones de montaje (este documento)
6	2	Brida para cambiar la conexión a 1x230 V
7	1	Termostato (montado de fábrica)
8	1	Resistencia calentadora (montada de fábrica)
9	1	Válvula de seguridad (montada de fábrica)
10	3	Patas fijas (montadas de fábrica)

#### 3.3 Dimensiones del producto

Todas las medidas se indican en mm.

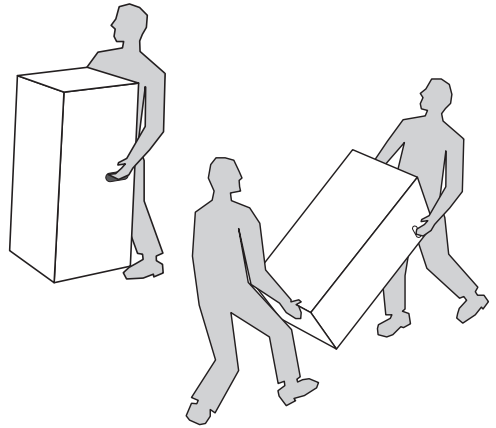
Producto.	A	B	C	D	E	∅
SI 200	0-40	1260	1210	125	655	580
SI 300	0-40	1710	1660	125	655	580

Tolerancia +/- 5 mm. (no se aplica a la medida A).



### 3.3.1 Transporte

El producto debe transportarse con cuidado, tal y como se ilustra, con el embalaje. Utilice las asas de la caja.



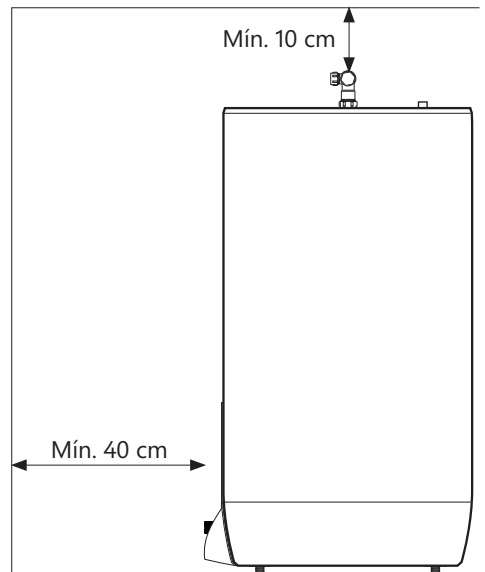
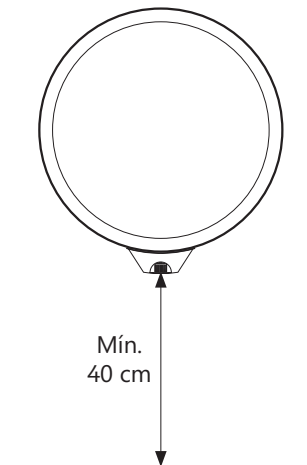
#### ⚠ CUIDADO

Las boquillas, válvulas y similares no deben utilizarse para levantar el producto, ya que ello puede provocar un mal funcionamiento.

### 3.4 Requisitos del lugar de instalación y ubicación

#### ⚠ CUIDADO

- ❗ El producto se colocará en una habitación con desagüe en el suelo. El fabricante no asume responsabilidad alguna si no se sigue esta disposición.
- ❗ El producto debe colocarse en un ambiente seco y permanente exento de heladas.
- ❗ El producto debe colocarse en un suelo o una pared adecuados para el peso total del producto en funcionamiento. Consulte la placa de especificaciones.
- ❗ El producto debe tener un espacio libre para mantenimiento de 40 cm delante de la cubierta eléctrica / 10 cm sobre el punto más alto.
- ❗ El producto debe tener un acceso sencillo en el hogar para realizar las tareas de servicio y mantenimiento.





### 3.5 Instalación de los tubos

El producto está pensado para estar conectado permanentemente al suministro principal de agua. Cuando realice la instalación, se deben utilizar tubos homologados de la dimensión correcta. Deben seguirse las normas y los reglamentos aplicables.

Producto.	AGUA FRÍA	AGUA CALIENTE	Desbordamiento (2)	Solar/agua caliente (3)
SI 200-300	Anillo de sujeción de $\varnothing 22$ mm	Anillo de sujeción de $\varnothing 22$ mm	3/4" interno	1/2" interno

#### 3.5.1 Presión de agua entrante

La eficacia del producto depende de la presión de agua fría entrante. La presión del agua debe ser de un mínimo de 2 bar y un máximo de 6 bar las 24 horas del día. La presión de agua demasiado alta se puede ajustar mediante la instalación de una válvula reductora de presión.

#### 3.5.2 Montaje de tubos de agua fría y caliente (KV-VV, por sus siglas en noruego) y tubos de desbordamiento

A) Se gira la válvula mezcladora a la posición deseada.

- Se aprieta el anillo de sujeción contra el calentador (consulte 3.5.4).

B) Los tubos de agua fría/agua caliente de la dimensión adecuada se llevan a la válvula mezcladora y se aprietan (consulte 3.5.4).

- En caso de que el tubo tenga una dimensión mayor, se puede utilizar un adaptador con rosca interna de 1/2".

C) Los posibles tubos de desbordamiento de (1)  $\geq 18$  mm en el interior, se llevan a la válvula de seguridad;

- Se conectan a la rosca interna 3/4" de la válvula de seguridad.

- Tienen que ser incerrables, exentos de roturas y heladas y con caída al desagüe.

#### 3.5.3 Conexión a la calefacción solar / agua caliente / circulación de agua caliente.

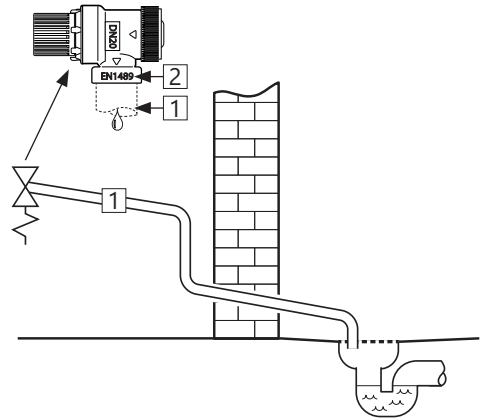
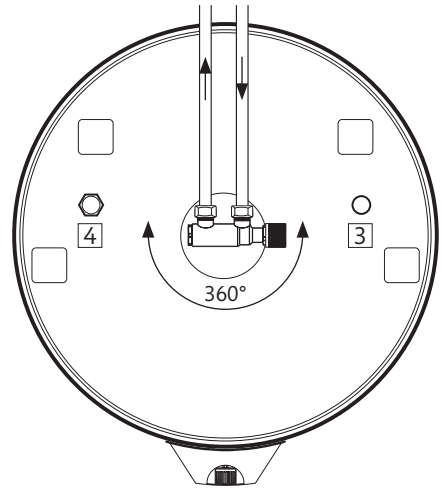
El producto se puede calentar con agua procedente de paneles solares de acuerdo con las directrices recogidas en la Directiva ErP utilizando una conexión de 1/2" (3).

OSO puede entregar un paquete de equi-

pamiento adaptado para fuentes de energía alternativas.

La conexión de 1/2" (3) se puede utilizar de forma alternativa para la extracción de agua caliente o para la circulación de agua caliente.

La conexión de 3/4" (4) se utiliza para el ánodo.



#### 3.5.4 Pares de apriete

Componente	Par de apriete
Conex. del anillo de sujeción al agua fría/agua caliente ( $\varnothing 15$ )	40 Nm (+/- 3)
Conex. del anillo de sujeción contra el calentador ( $\varnothing 22$ )	60 Nm (+/- 5)

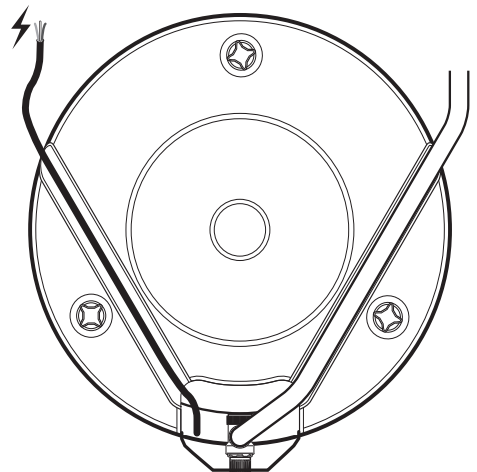
### 3.5.5 Instrucciones de montaje

⚠ ADVERTENCIA	
❗	El producto debe llenarse de agua antes de conectar la corriente.
❗	La tubería de descarga de cualquier dispositivo de seguridad debe tener al menos un tamaño de tubería mayor que el tamaño de salida nominal del dispositivo de seguridad (<9 m de longitud). La tubería de descarga deberá tener caída continua para desagüe, ser ininterrumpida y libre de heladas en todo momento.

⚠ CUIDADO	
❗	El producto se colocará en una habitación con desagüe en el suelo. El fabricante no asume responsabilidad alguna si no se sigue esta disposición.
❗	El producto debe montarse verticalmente y en horizontal, en un suelo o una pared adecuados para el peso total del producto en funcionamiento. Consulte la placa de especificaciones.
❗	El producto debe tener un espacio libre para mantenimiento de 40 cm delante de la cubierta eléctrica / 10 cm sobre el punto más alto.

### 3.5.6 Recomendación de montaje

RECOMENDACIÓN	
-	Asegúrese de la distancia al suelo. Desenrosque las patas fijas incluidas al menos 15 mm desde la parte inferior del producto.
-	Los posibles tubos de desbordamiento desde la válvula de seguridad al desagüe (1) y el cable de red a la toma de corriente (2) deberían estar ocultos debajo de los conductos de la parte inferior del producto.
-	En caso de una válvula antirretorno hermética, se deberían montar la válvula de reducción y el vaso de expansión (evita el goteo desde la válvula de seguridad).
-	Si la presión máxima del agua supera los 6 bar durante 24 horas, se deberían montar la válvula de reducción y el vaso de expansión.



### 3.6 Instalación eléctrica

Al realizar la instalación, se debe emplear un montaje eléctrico fijo. Todo el montaje eléctrico lo debe realizar un electricista autorizado.

La instalación o actualización de una unidad de control de fuente de alimentación externa al producto o su fuente de alimentación solo debe ser realizada por un electricista autorizado. La unidad de control debe ser aprobada por el fabricante del producto. Deben seguirse las normas y los reglamentos aplicables.

#### 3.6.1 Componentes eléctricos

Componente	Observación
Termostato de seguridad	Disparador térmico a 98 °C
Termostato de trabajo	Ajustable de 60-90 °C
Resistencia calentadora	Trifásico 400 V
Cables internos	Resistentes al calor

#### 3.6.2 Conexión eléctrica estándar en el cuadro eléctrico - 3x400 V

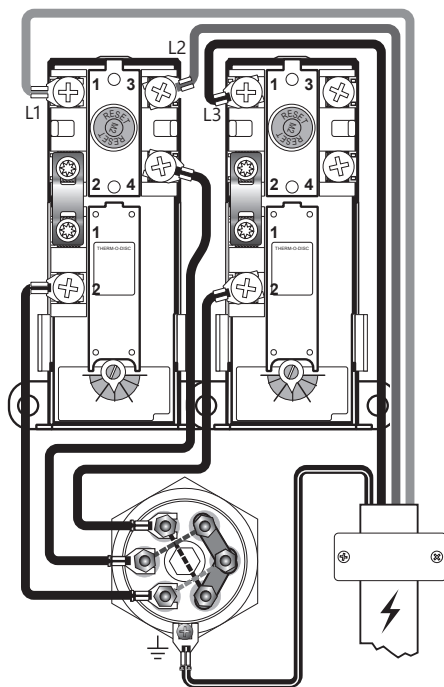
- A) El cable (L1) – conductor de fase – está conectado al punto «1» del termostato de seguridad izquierdo.
- B) El cable (L2) – conductor de fase – está conectado al punto «3» del termostato de seguridad izquierdo.
- C) El cable (L3) – conductor de fase – está conectado al punto «1» del termostato de seguridad derecho.
- D) El cable amarillo con tira verde (⊕) – tierra – está conectado al punto de conexión de la resistencia calentadora (metal hexagonal)
- E) Los cables internos desde la resistencia a los termostatos están conectados al punto «4» del termostato de seguridad izquierdo y al punto «2» de ambos termostatos de trabajo, respectivamente. Consulte la ilustración.

Se puede cambiar la conexión del producto a 1x230 V o 3x230 V si lo desea; consulte la información incluida en las secciones 3.6.6 y 3.6.7. Otra opción es que el trabajo eléctrico lo realice un electricista autorizado.

#### 3.6.3 Instrucciones de montaje

⚠ ADVERTENCIA	
⊘	NO se permite instalar una unidad de control externa que gestione la alimentación del producto sin la aprobación del fabricante.
ⓘ	El producto debe llenarse de agua antes de conectar la corriente.
ⓘ	Para la instalación, se debe utilizar un montaje eléctrico fijo de conformidad con las normas y los reglamentos aplicables. Todo el montaje eléctrico lo debe realizar un electricista autorizado.
ⓘ	El cable de red debe soportar 90°C constantemente. Se debe montar un aliviador de tensión.

⚠ CUIDADO	
ⓘ	El producto debe tener un espacio libre para mantenimiento de 40 cm delante de la cubierta eléctrica / 10 cm sobre el punto más alto.
ⓘ	En caso de producirse daños en el cable de alimentación eléctrica, deberá sustituirse por un cable de alimentación adecuado de conformidad con las especificaciones del fabricante. Esto lo debe llevar a cabo un electricista autorizado.



Conexión eléctrica estándar, esquema  
3 kW - 3x400 V

#### 3.6.4 Pares de apriete

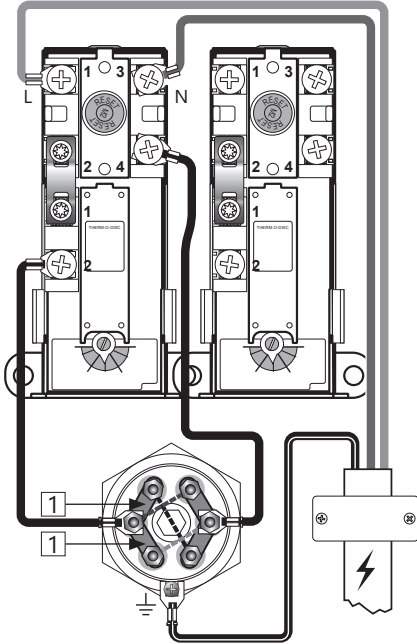
Componente	Par de apriete
Resistencia calentadora de 1.1/4"	60 Nm (+/- 5)
Tornillos del termostato	2 Nm (+/- 0,1)
Tornillos en el cabezal de la resistencia	2 Nm (+/- 0,1)

### 3.6.5 Recomendación de montaje

#### RECOMENDACIÓN

- El cable de alimentación eléctrica del producto se puede ocultar en uno de los conductos de la parte inferior del producto.
- Para productos con una potencia  $\leq 2$  kW, se deberían utilizar fusibles de  $\geq 10$  A /cables de  $\geq 1,5\#$ .
- Para productos con una potencia  $\leq 3$  kW, se deberían utilizar fusibles de  $\geq 15$  A /cables de  $\geq 2,5\#$ .

### 3.6.6 Conexión eléctrica alternativa en el cuadro eléctrico - 1x230 V

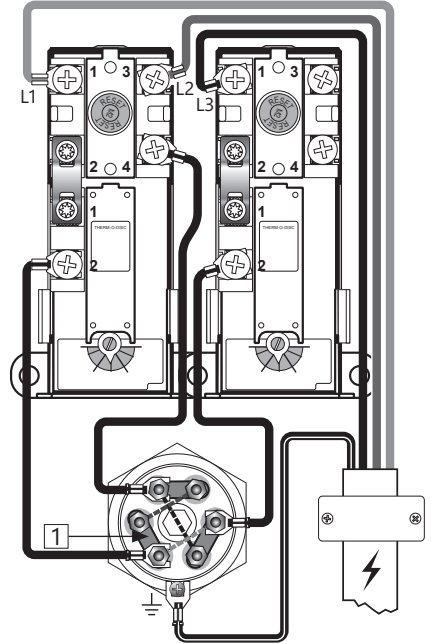


Conexión eléctrica alternativa, esquema  
3 kW - 1x230 V

- A) El cable (L) – conductor de fase – está conectado al punto «1» del termostato de seguridad izquierdo.  
 B) El cable (N) – neutro – está conectado al punto «3» del termostato de seguridad izquierdo.  
 C) El cable amarillo con tira verde (⊕) – tierra – está conectado al punto de conexión de la resistencia calentadora (metal hexagonal)  
 D) Los cables internos desde la resistencia a los termostatos están conectados al punto «4» del termostato de seguridad izquierdo y al punto «2» del termostato de trabajo izquierdo, respectivamente. Consulte la ilustración.

NOTA: Para poder realizar la conexión indicada, se deben montar dos bridas (1) en la resistencia, tal y como se muestra en la ilustración. Se incluyen 2 bridas con el producto.

### 3.6.7 Conexión eléctrica alternativa en el cuadro eléctrico - 3x230 V



Conexión eléctrica alternativa, esquema  
3 kW - 3x230 V

- A) El cable (L1) – conductor de fase – está conectado al punto «1» del termostato de seguridad izquierdo.  
 B) El cable (L2) – conductor de fase – está conectado al punto «3» del termostato de seguridad izquierdo.  
 C) El cable (L3) – conductor de fase – está conectado al punto «1» del termostato de seguridad derecho.  
 D) El cable amarillo con tira verde (⊕) – tierra – está conectado al punto de conexión de la resistencia calentadora (metal hexagonal)  
 E) Los cables internos desde la resistencia a los termostatos están conectados al punto «4» del termostato de seguridad izquierdo y al punto «2» de ambos termostatos de trabajo, respectivamente. Consulte la ilustración.

NOTA: Para poder realizar la conexión indicada, se debe montar una brida (1) en la resistencia, tal y como se muestra en la ilustración. Se incluyen 2 bridas con el producto.

#### ⚠ ADVERTENCIA

En los puntos de conexión L, N, L1, L2 y L3, hay presente tensión continua. Antes de realizar el trabajo eléctrico, debe interrumpirse la alimentación eléctrica y asegurarse para que no se vuelva a activar mientras el trabajo esté en curso.

## 4. ARRANQUE POR PRIMERA VEZ

### 4.1 Llenado de agua

En primer lugar, compruebe que todas las conexiones de los tubos se hayan realizado correctamente. A continuación, haga lo siguiente:

- Abra un grifo de agua caliente – déjelo abierto.
- Atornille la ruedecilla ajustable de la válvula mezcladora del todo hacia «+».
- Abra el suministro de agua fría al producto. Compruebe que el agua del grifo de agua caliente abierto fluye libremente, sin interrupciones por aire.
- Cierre el grifo de agua caliente.

### 4.2 Encendido de la corriente

Cuando el calentador está lleno de agua, se puede encender la corriente.

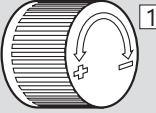
- Introduzca el enchufe la toma de pared dimensionada o encienda el interruptor/los fusibles.

### 4.3 Ajuste de la válvula mezcladora

La temperatura del agua caliente que sale del producto a los lugares de drenaje del hogar se ajusta con la ruedecilla de la válvula mezcladora. El ajuste de la válvula mezcladora no afecta a la temperatura del agua caliente del producto.

Para ajustar la temperatura:

- Gire la ruedecilla ajustable (1) del todo hacia «+».
- A continuación, gire la ruedecilla hacia «-» hasta la temperatura deseada.

Revoluciones	Temperatura	
0	Aprox. 70°C	
1/4	Aprox. 60°C	
1/2	Aprox. 50°C	
3/4	Aprox. 40°C	

### 4.4 Puntos de verificación

- Compruebe que todas las conexiones de los tubos hacia/desde el producto sean herméticas y no tengan fugas.
- Compruebe que la fuente de alimentación del producto no tenga riesgo de exposición a daños mecánicos, térmicos o químicos y que no esté conectada a una unidad de control de fuente de alimentación no aprobada.
- Compruebe que los posibles tubos de desbordamiento desde la válvula de seguridad sean incerrables y no estén rotos, así como que estén exentos de heladas y con caída al desagüe.
- Compruebe que el producto tenga estabilidad en vertical y en horizontal.

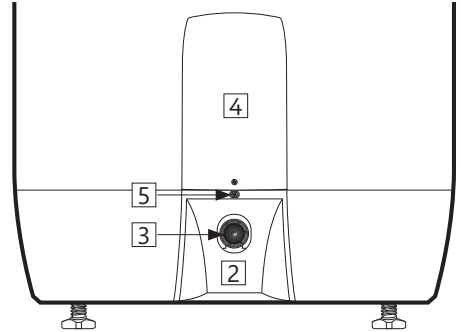
### 4.5 Vaciado de agua

#### ADVERTENCIA

La temperatura del agua en el producto es de 75°C y conlleva un riesgo de escaldadura. Antes del vaciado, se debe abrir un grifo de agua caliente a la máxima presión/temperatura durante un mín. de 3 minutos.

- Desconecte la alimentación eléctrica.
- Cierre el suministro de agua fría entrante.
- Abra un grifo de agua caliente al máximo – déjela correr (evita el vacío).
- Abra la válvula mezcladora al máximo hacia «+».
- Desmonte la tapa delante de la válvula de seguridad (2) aflojando el tornillo (5).
- Gire la ruedecilla de la válvula de seguridad (3) unos 90 grados hasta la posición abierta.

El producto se vacía.



Después del vaciado, cierre la válvula de seguridad girando la ruedecilla (3) en el sentido de las agujas del reloj. Cierre todos los grifos abiertos. Ajuste la válvula mezcladora a su ajuste original. Monte la tapa (2) delante de la válvula de seguridad.

*En caso de precisar un vaciado más rápido, la válvula de seguridad se puede desmontar desenroscando la conexión del anillo de sujeción contra la conexión de la válvula de seguridad. Al volverla a montar, la conexión del anillo de sujeción debe apretarse con un par de 60 Nm (+/-5).*

### 4.6 Entrega al usuario final

#### EL INSTALADOR DEBERÁ:

Instruir al usuario final sobre las instrucciones de seguridad y las instrucciones de mantenimiento.

Orientar al usuario final sobre los ajustes y el vaciado del producto.

Entregar estas instrucciones de montaje al usuario final.

Introducir la información de contacto en la placa de especificaciones del producto.

## 5. MANUAL DEL USUARIO

### 5.1 Ajustes

#### 5.1.1 Ajuste del termostato

El termostato del producto es ajustable de 60-90°C. El termostato no debería ajustarse por debajo de 65°C para evitar el crecimiento bacteriano. Para ajustar la temperatura:

- Interrumpa la alimentación eléctrica.
- Desmonte la tapa eléctrica (4) en la parte frontal con un destornillador.
- Ajuste la temperatura de ambos termostatos (7) con un destornillador.

Monte la tapa eléctrica (4) antes de volver a conectar la alimentación eléctrica. El cambio del ajuste de la temperatura del termostato solo cambia la temperatura del agua del tanque. La temperatura de los lugares de drenaje se ajusta en la válvula mezcladora.

#### 5.1.2 Restablecimiento del termostato de seguridad

El termostato de seguridad del producto se apaga en caso de riesgo de sobrecalentamiento. Se puede restablecer desmontando la tapa eléctrica (4) y pulsando el botón rojo «RESET» (restablecer) (6). Si el termostato se para repetidamente, póngase en contacto con el instalador.

#### 5.1.3 Ajuste de la válvula mezcladora

La temperatura del agua caliente que sale del producto a los lugares de drenaje del hogar se ajusta con la ruedecilla de la válvula mezcladora. Para ajustar la temperatura:

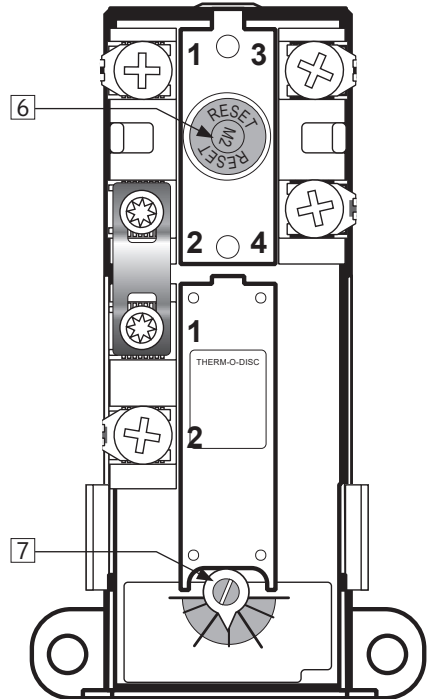
- Gire la ruedecilla ajustable (1) del todo hacia «+».
- A continuación, gire la ruedecilla hacia «-» hasta la temperatura deseada.


#### 5.1.4 Ajuste de las patas fijas

El producto está dotado de tres patas fijas montadas de fábrica, ajustables de 0-40 mm. Desenrosque las patas fijas al menos 15 mm desde la parte inferior del producto. Ajuste las patas de forma individual hasta que el producto esté apoyado y estable en vertical y en horizontal.

### ⚠ ADVERTENCIA

En el cuadro eléctrico hay presente tensión continua. Antes de realizar el trabajo eléctrico, debe interrumpirse la alimentación eléctrica y asegurarse para que no se vuelva a activar mientras el trabajo esté en curso.

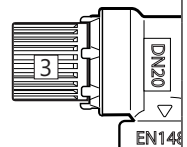


Revoluciones	Temperatura	
0	Aprox. 70°C	
1/4	Aprox. 60°C	
1/2	Aprox. 50°C	
3/4	Aprox. 40°C	

### 5.2 Mantenimiento

#### INSTRUCCIONES DE MANTENIMIENTO

- ⚠ El mantenimiento lo deberán llevar a cabo personas mayores de 18 años, suficientemente competentes.
- ⚠ Verificación anual de la válvula de seguridad:
  - Abra la válvula 1 minuto girando la ruedecilla (3) unos 90 grados hasta la posición abierta.
  - Verifique visualmente que el agua fluye libremente hasta el desagüe.
  - SI LO HACE = ESTÁ BIEN. Cierre la válvula girando la ruedecilla (3) otros 90 grados hasta la posición cerrada.
  - SI NO LO HACE = NO ESTÁ BIEN. Interrumpa la alimentación eléctrica/cierre el suministro de agua. Póngase en contacto con el instalador.



## 6. DETECCIÓN Y RESOLUCIÓN DE PROBLEMAS

### 6.1 Errores y soluciones

En caso de surgir problemas con el producto durante el funcionamiento, compruebe los posibles errores y soluciones que se incluyen en la tabla. Si el problema no aparece en la tabla de detección

y resolución de problemas o tiene dudas sobre el problema, póngase en contacto con el instalador (consulte la placa de especificaciones del producto) o con OSO Hotwater AS - consulte la sección 7.1.

DETECCIÓN Y RESOLUCIÓN DE PROBLEMAS		
Problema	Posible causa del error	Posible solución
<b>La válvula de seguridad escurre/gotea/por la mañana suele haber agua en el suelo al lado del calentador</b>	Válvula reductora de presión, medidor de agua o válvula antirretorno hermética en la entrada del agua.  La presión del agua de la vivienda es demasiado alta.	Monte el vaso de expansión AX que se ocupa de la expansión durante el calentamiento y monte la válvula reductora de presión para tener una presión de agua estable en la vivienda. La válvula reductora de presión se ajusta según la presión previa del vaso de expansión. Póngase en contacto con un instalador autorizado.
	La válvula de seguridad está desgastada o hay partículas entre la membrana y el asiento de la válvula debido a agua sucia.	Intente lavarlo a través de la válvula de seguridad con agua. Abra la válvula durante aproximadamente 1 minuto. Consulte la sección 5.2. Si la válvula sigue escurriendo, reemplace la válvula. Póngase en contacto con un instalador autorizado.
	Fuga en la resistencia calentadora.	Compruébelo haciendo lo siguiente: a) interrumpa el suministro eléctrico, b) apague la tapa eléctrica, c) compruebe visualmente si la fuga proviene de la resistencia calentadora. Si es así: cambie la junta/resistencia calentadora. Póngase en contacto con un instalador autorizado.
<b>No hay agua caliente</b>	La alimentación eléctrica está interrumpida.	Compruebe que el fusible está encendido / el enchufe está conectado a la toma de corriente de la pared / el interruptor diferencial no se ha apagado.
	El termostato se ha apagado.	Pulse el botón «RESET» (restablecer) en el termostato de seguridad, consulte el «Manual del usuario».
	La resistencia calentadora está defectuosa.	Cambie la resistencia calentadora. Póngase en contacto con un instalador autorizado.
	Fuga en el tubo del agua caliente	Compruébelo haciendo lo siguiente: a) cierre la válvula mezcladora, b) espere 2-3 horas, c) toque la válvula mezcladora para ver si está caliente. En tal caso, hay fugas en el tubo del agua caliente u otras fugas. Póngase en contacto con un instalador autorizado.
<b>No hay suficiente agua caliente</b>	Mucho consumo en la vivienda.	Ajuste la temperatura del termostato a 85 °C, consulte el «Manual del usuario».  Pásese a un calentador de agua OSO más grande. Póngase en contacto con un instalador autorizado.
<b>Temperatura no lo suficientemente alta</b>	La válvula mezcladora está ajustada en una temperatura demasiado baja.	Ajuste la temperatura de la válvula mezcladora, consulte el «Manual del usuario».
	El termostato está ajustado en una temperatura demasiado baja.	Ajuste la temperatura del termostato a 85 °C, consulte el «Manual del usuario».
	Evaluación de los grifos desde el agua fría hasta el agua caliente.	Póngase en contacto con un instalador autorizado.
<b>El fusible/interruptor diferencial se apagan repetidamente</b>	Posible fallo del sistema eléctrico del calentador.	Realice las siguientes comprobaciones: a) interrumpa el suministro eléctrico, b) apague la tapa eléctrica, c) compruebe visualmente el cuadro eléctrico para detectar cualquier posible problema. En tal caso, póngase en contacto con un electricista autorizado para que lo verifique. Monte la tapa eléctrica.
<b>El agua caliente tarda mucho en llegar al lugar de drenaje</b>	Hay mucha distancia del tubo desde el calentador hasta el lugar de drenaje.	Monte el cable de circulación o el cable de calefacción en el tubo del agua caliente. Otra solución es montar un calentador de paso en el lugar de drenaje. Póngase en contacto con un instalador autorizado.
<b>Ruido en los tubos cuando se cierra el grifo del agua caliente</b>	Se produce una gran aumento de la presión cuando se cierra el grifo rápidamente.	Esto es totalmente normal. Si le resulta molesto, monte el vaso de expansión AX. Póngase en contacto con un instalador autorizado.



## 7. CONDICIONES DE LA GARANTÍA - se aplica solo a España

### 1. Alcance

OSO Hotwater AS (en lo sucesivo, «OSO») garantiza que el Producto, durante un periodo de cinco años a partir de la fecha de compra: i) se ha fabricado de conformidad con las especificaciones de OSO, ii) está exento de defectos de material y fabricación, siempre y cuando se hayan cumplido las siguientes condiciones. Se garantiza que todos los componentes están exentos de defectos de material y fabricación durante dos años.

La garantía de los productos adquiridos por entidades comerciales o que se hayan instalado para un uso comercial se rige únicamente por la Ley noruega de compraventa y las siguientes condiciones y limitaciones de garantía.

### 2. Cobertura

En caso de producirse un error y recibirse una reclamación válida dentro del periodo de garantía legal, OSO, según su propio criterio y en el marco de la ley, procederá a adoptar cualquiera de estas opciones: i) subsanará el error o; ii) reemplazará el producto defectuoso por uno nuevo que sea idéntico o equivalente en funcionalidad, o; iii) reembolsará el precio de compra del producto.

En caso de producirse un error y recibirse una reclamación válida una vez expirado el periodo de garantía legal, pero dentro del periodo de garantía ampliado, OSO entregará un nuevo producto que sea idéntico o equivalente en funcionalidad al defectuoso. En tales casos, OSO no correrá con ningún otro gasto asociado con el reemplazo.

Los productos o componentes sustituidos en relación con reclamaciones de garantía transfieren la propiedad a OSO. El reemplazo de un producto o componente no implica una ampliación del periodo de garantía original.

### 3. Condiciones

El producto está adaptado a la calidad del agua de la mayoría de las redes públicas de abastecimiento de agua. No obstante, ciertas calidades de agua (consulte más abajo) pueden tener un efecto muy negativo (provocar corrosión) en la vida útil prevista del producto. En caso de no estar seguro sobre la calidad del agua, la red local de abastecimiento de agua podrá proporcionarle toda la información necesaria.

La garantía solo resulta de aplicación si se han cumplido las siguientes condiciones:

- El producto se ha instalado de conformidad con las instrucciones de montaje incluidas y con todas las normativas, reglamentos, normas y requisitos pertinentes aplicables en el momento de la instalación.
- El producto no ha sido modificado, cambiado, sometido a influencias anormales y no se han retirado piezas montadas de fábrica o incluidas.
- El producto se ha conectado a la red eléctrica pública y no se ha conectado a una unidad de control de fuente de alimentación externa no aprobada por OSO.
- El producto solo se ha conectado a redes públicas de

abastecimiento de agua, se ha usado regularmente y la calidad del agua se ajusta a lo siguiente:

- Cloruros < 250 mg / l\*
- Conductividad (CE) a 25 °C < 230 µS / cm\*

\*A valores más altos, se debe montar el ánodo antes de rellenar el producto con agua.

- La resistencia calentadora no se ha expuesto a agua con una dureza superior a 5°dH (90 mg/l CaCO<sub>3</sub>).
- Se ha realizado cualquier forma de desinfección del sistema de tubos sin afectar al producto. El producto debe aislarse de todas las formas de cloración.
- El producto se ha usado regularmente desde la fecha de la instalación. Si el Producto no se va a utilizar durante 60 días o más, debe drenarse.
- El servicio y el mantenimiento los ha realizado una persona cualificada de conformidad con los requisitos recogidos en las instrucciones de montaje incluidas y todos los reglamentos técnicos pertinentes. Cualquier componente utilizado de conformidad con servicio es una pieza de repuesto original de OSO.
- Cualquier gasto de la garantía ha sido aprobado por escrito por OSO antes de que incurra en él.
- Se pondrá a disposición de OSO el tique de compra y/o la factura de la instalación, una muestra de agua y el producto defectuoso, cuando OSO así lo solicite.

El incumplimiento de las condiciones anteriores puede provocar daños en el Producto y fugas de agua posteriores.

### 4. Limitaciones

La garantía no cubre:

- Cualquier error o gasto que surja de una instalación o uso inadecuados, falta de mantenimiento, negligencia, uso inadecuado, alteración o reparación realizadas incorrectamente o cualquier error que surja como consecuencia de cambiar la forma original del producto.
- Cualquier daño colateral o pérdida indirecta derivados de errores en el Producto o la no entrega del Producto.
- Los efectos de las heladas, los rayos, la variación de voltaje, la falta de agua, la conexión a una unidad de control de fuente de alimentación externa no aprobada, los procedimientos de ebullición en seco, exceso de presión o cloración.
- Fallos asociados con agua estancada si el Producto no se ha utilizado durante > 60 días seguidos.
- Sistemas de tubos conectados o equipos conectados al Producto.
- Daños por el transporte. Se debe informar al transportista de tales daños al recibir el Producto.
- Los costes debidos a que el producto no tenga fácil acceso para realizar las tareas de servicio.

Esta garantía no limita de ningún modo los derechos que el Comprador pueda tener por ley.

### 7.1 Servicio de atención al cliente

En caso de tener algún problema que no se pueda solucionar después de revisar la guía de detección y resolución de problemas de estas instrucciones de montaje (sección 6.1), pón-

gase en contacto con uno de los siguientes:  
A) El instalador que le suministró el producto.  
B) OSO Hotwater AS: Tel. +47 32 25 00 00  
oso@oso.no / www.oso.no

## 8. DESMONTAJE DEL PRODUCTO

### 8.1 Desmontaje

- Desconecte la fuente de calor.
- Cierre el suministro de agua fría entrante.
- Vacíe el producto de agua – consulte la sección 4.4.
- Desconecte todas las conexiones de los tubos.
- El producto ahora se puede desechar.

### 8.2 Sistema de recogida

Este producto es reciclable y debe llevarse a una estación de recuperación medioambiental. Si el producto se sustituye por uno nuevo, el instalador puede llevarse el calentador antiguo para su reciclaje.



# OSO

HOTWATER

**OSO Hotwater AS**

Industriveien 1  
3300 Hokksund - Noruega  
Tel.: +47 32 25 00 00  
oso@oso.no  
www.osohotwater.com

© Todas las partes de estas instrucciones de montaje están protegidas por la Ley noruega de propiedad intelectual y no se deberán reproducir ni distribuir sin el consentimiento por escrito del fabricante.  
Nos reservamos el derecho a hacer cambios cuando lo estimemos oportuno.

# Saga Industrial - SI

200-300 l.

PT



INFORMAÇÕES DE SEGURANÇA  
INFORMAÇÕES DE O&M  
INSTRUÇÕES DE INSTALAÇÃO  
FDT - FOLHA DE DADOS TÉCNICOS

**Fabricado pela OSO Hotwater AS**  
Industriveien 1 - 3300 Hokksund - Norway  
Tel: + 47 32 25 00 00 / Fax: + 47 32 25 00 90  
E-mail: [oso@oso.no](mailto:oso@oso.no) / [www.osohotwater.com](http://www.osohotwater.com)

146217-01 - 12-2021

**OSO**  
HOT WATER

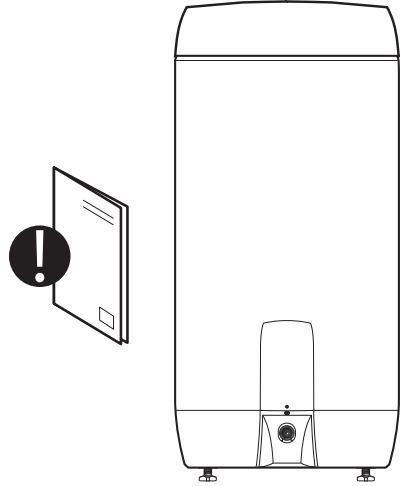
# ÍNDICE

<b>1. Instruções de segurança</b> .....	3
1.1 Informações gerais.....	3
1.2 Instruções de segurança para os utilizadores.....	4
1.3 Instruções de segurança para instaladores.....	4
<b>2. Descrição do produto</b> .....	5
2.1 Identificação do produto.....	5
2.2 Utilização prevista.....	5
2.3 Marcação CE.....	5
2.4 Dados técnicos.....	5
2.5 Dados ErP (TDS).....	5
2.6 Peças sobresselentes .....	5
<b>3. Instruções de instalação</b> .....	6
3.1 Produtos abrangidos por estas instruções.....	6
3.2 Incluído na entrega.....	6
3.3 Dimensões do produto .....	6
3.4 Requisitos para o local da instalação	7
3.5 Instalação dos tubos.....	8
3.6 Instalação elétrica .....	10
<b>4. Colocação em funcionamento inicial</b> .....	12
4.1 Enchimento com água.....	12
4.2 Ligar a energia.....	12
4.3 Configurar a válvula misturadora.....	12
4.4 Pontos de controlo .....	12
4.5 Esvaziamento de água.....	12
4.6 Entrega ao utilizador final .....	12
<b>5. Guia do Utilizador</b> .....	13
5.1 Definições .....	13
5.2 Manutenção .....	13
<b>6. Resolução de problemas</b> .....	14
6.1 Falhas e correções.....	14
<b>7. Condições da garantia</b> .....	15
7.1 Garantia e registo .....	15
7.2 Serviço ao cliente.....	15
<b>8. Remoção do produto</b> .....	15
8.1 Remoção .....	15
8.2 Regime de devoluções.....	15

# 1. INSTRUÇÕES DE SEGURANÇA

## 1.1 Informações gerais









- Leia as instruções de segurança que se seguem com atenção antes de instalar, mantendo ou ajustando o aquecedor de água.
- Podem ocorrer ferimentos ou danos materiais se o produto não for instalado ou utilizado da maneira prevista.
- Mantenha este manual e outros documentos relevantes num local acessível para referência futura.
- O fabricante assume a conformidade (pelo utilizador final) com as instruções de segurança, operação e manutenção fornecidas e (pelo instalador) com o manual de instalação e as normas e regulamentos relevantes em vigor na data da instalação.






Símbolos utilizados neste manual:









⚠ AVISO	Pode provocar ferimentos graves ou morte
⚠ CUIDADO	Pode provocar ferimentos leves ou moderados, ou danos no equipamento
⊘	NÃO
⚠	FAÇA





## 1.2 Instruções de segurança para os utilizadores

 AVISO	
	O excesso de fluxo da válvula de segurança NÃO deve ser selado ou obstruído.
	O produto NÃO pode ser coberto por cima da tampa da frente.
	O produto NÃO pode ser modificado nem alterado a partir do seu estado original.
	A instalação de uma unidade de controle externa gerenciando a fonte de alimentação do produto NÃO é permitida sem a aprovação do fabricante.
	As crianças NÃO devem brincar com o produto nem se aproximar do mesmo sem supervisão.
	Deve encher-se o produto com água antes de se ligar a energia.
	A manutenção/definições deve(m) ser realizada(s) apenas por pessoas com mais de 18 anos de idade, com compreensão suficiente.

 CUIDADO	
	O produto não deve ser exposto a geada, sobrepessão, sobretensão ou tratamento com cloro. Consulte as disposições da garantia.
	A manutenção/definições não devem ser realizadas por pessoas com capacidades físicas ou mentais diminuídas, a menos que tenham sido instruídas sobre a correta utilização por alguém responsável pela sua segurança.

## 1.3 Instruções de segurança para instaladores

 AVISO	
	O excesso de fluxo da válvula de segurança NÃO deve ser selado ou obstruído.
	A instalação de uma unidade de controle externa gerenciando a fonte de alimentação do produto NÃO é permitida sem a aprovação do fabricante.
	O tubo de descarga de qualquer dispositivo de segurança deve ter pelo menos um tamanho de tubo maior do que o tamanho nominal de saída do dispositivo de segurança (comprimento <9m). O tubo de descarga deve ter queda contínua para drenar, ser ininterrupto e livre de congelamento em todos os momentos.
	Devem utilizar-se os acessórios elétricos fixos para a instalação de acordo com as regras e regulamentos aplicáveis. Todos os acessórios elétricos devem ser instalados por um electricista autorizado.
	O cabo elétrico deve conseguir suportar 90°C continuamente. Deve instalar-se um aliviador de tensão.
	Deve encher-se o produto com água antes de se ligar a energia.
	Devem seguir-se os regulamentos e normas relevantes e este manual de instalação.

 CUIDADO	
	O produto deve ser colocado em uma sala com dreno de piso. O fabricante não assume qualquer responsabilidade se esta disposição não for seguida.
	Deve alinhar-se devidamente o produto vertical e horizontalmente, num piso ou parede adequada para o peso total do produto quando se encontra em funcionamento. Consulte a placa de identificação.
	O produto deve ter uma folga para manutenção de 40 cm na frente da tampa elétrica / 10 cm no ponto mais alto.

## 2. DESCRIÇÃO DO PRODUTO

### 2.1 Identificação do produto

As informações de identificação do seu produto podem ser encontradas na placa de identificação fixada ao produto. A placa de identificação contém informações do produto de acordo com a EN 12897:2016 e EN 60335-2-21, assim como outros dados úteis. Consulte a Declaração de Conformidade em [www.osohotwater.com](http://www.osohotwater.com) para obter mais informações.

Os produtos OSO são concebidos e fabricados de acordo com:

- Norma para recipientes sob pressão EN 12897:2016
- Norma de segurança EN 60335-2-21
- Norma de soldagem EN ISO 3834-2

OSO Hotwater AS é certificado para

- Qualidade ISO 9001
- Ambiente ISO 14001
- Condições de trabalho ISO 45001

### 2.2 Utilização prevista

A série Saga foi concebida para água corrente quente a casas. A Saga Industrial destina-se à instalação em ambientes agressivos. O produto pode ser utilizado com fontes de energia alternativas.

### 2.3 Marcação CE



A marcação CE assegura que o produto está em conformidade com as Diretivas relevantes. Consulte a Declaração de Conformidade em [www.osohotwater.com](http://www.osohotwater.com) para obter mais informações.

O produto está em conformidade com as diretivas para:

- Baixa tensão LVD 2014/35/UE
- Compatibilidade eletromagnética EMC 2014/30/UE
- Equipamento sob pressão PED 2014/68/UE

A(s) válvula(s) de segurança utilizada(s) deve(m) possuir marcação CE e estar em conformidade com a PED 2014/68/UE.

### 2.4 Dados técnicos

N.º do modelo	Código do produto:	Capacidade, pessoas	Peso kg.	Diã. x Altura mm.	Volume de carga m <sup>3</sup>	Definição do termostato °C	Volume 40°C de água	Tempo de aquecimento, horas $\Delta t$ 65°C	Perda térmica W
800 0854	SI 200 - 3 kW/3x400V / 1x230V	3.5	39	ø580x1260	0.47	75	355	5.0	66
800 0856	SI 300 - 3 kW/3x400V / 1x230V	5.5	51	ø580x1710	0.63	75	539	7.2	86

Os produtos são classificados como IP44.

### 2.5 Dados ErP - Ficha de Dados Técnicos

Marca	N.º do modelo	Nome do modelo	ErP	Perda térmica W	Volume L
OSO Hotwater AS	800 0854	Saga Industrial - SI 200	C	66	194
OSO Hotwater AS	800 0856	Saga Industrial - SI 300	C	86	281
Diretiva: 2010/30/UE		Norma: UE 812/2013	Diretiva: 2009/125/CE		Norma: UE 814/2013
Perda térmica testada em conformidade com a norma N 12897:2016					

### 3. INSTRUÇÕES DE INSTALAÇÃO

#### 3.1 Produtos abrangidos por estas instruções

800 0854 Saga Industrial - SI 200

800 0856 Saga Industrial - SI 300

#### 3.2 Incluído na entrega

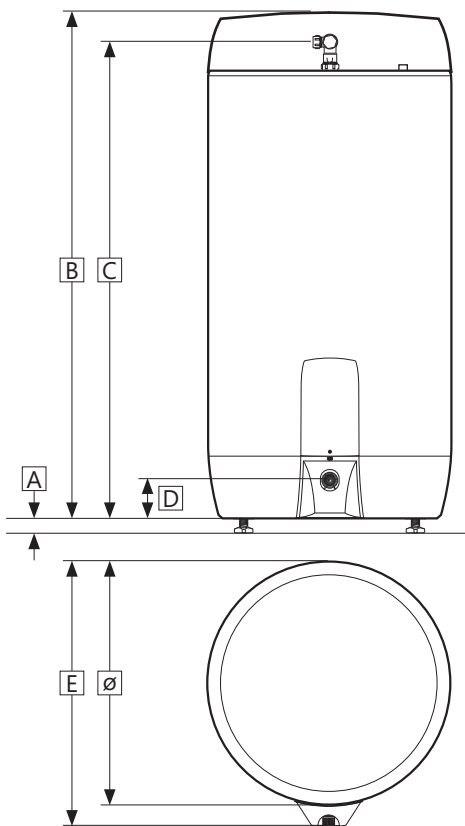
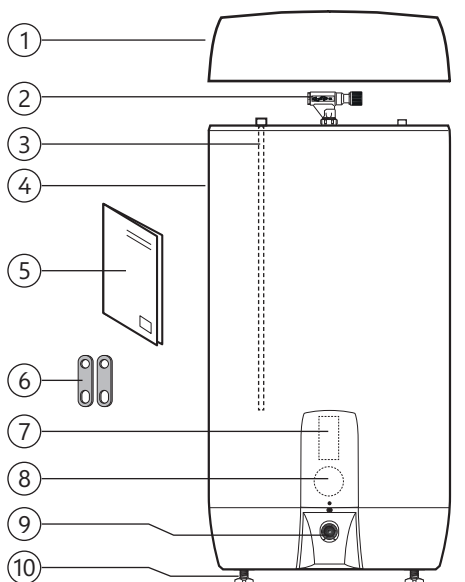
N.º de ref.	Número de	Descrição
1	1	Tampa superior (montada de fábrica)
2	1	Válvula misturadora (montada de fábrica)
3	1	Ânodo (montado de fábrica)
4	1	Esquentador
5	1	Manual de instalação (este documento)
6	2	Ponte para mudar para 1x230V
7	1	Termóstato (montado de fábrica)
8	1	Elemento de aquecimento (montado de fábrica)
9	1	Válvula de segurança (montada de fábrica)
10	3	Pés (montados de fábrica)

#### 3.3 Dimensões do produto

Todas as dimensões são indicadas em mm.

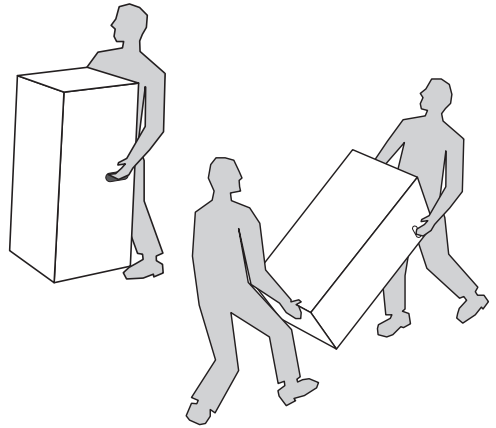
Produto.	A	B	C	D	E	∅
SI 200	0-40	1260	1210	125	655	580
SI 300	0-40	1710	1660	125	655	580

Tolerância +/- 5 mm. (não dimensão A).



### 3.3.1 Entrega

Deve transportar-se cuidadosamente este produto, conforme indicado, com a embalagem. Utilize as pegas na caixa.



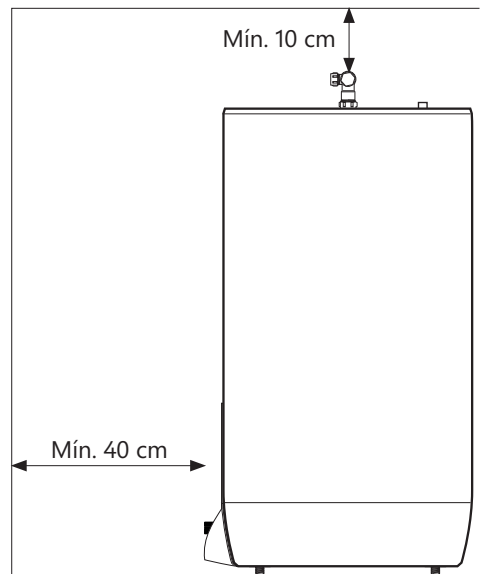
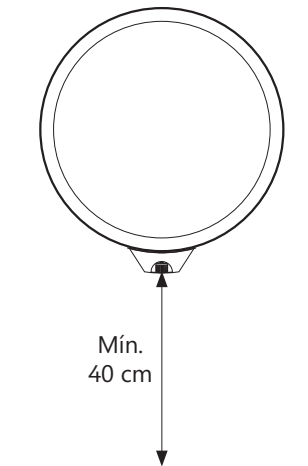
#### ⚠ CUIDADO

Não se devem utilizar pontas de tubos, válvulas, etc. para levantar o produto, pois isto poderia causar mau funcionamento.

### 3.4 Requisitos para o posicionamento e local da instalação

#### ⚠ CUIDADO

- ❗ O produto deve ser colocado em uma sala com dreno de piso. O fabricante não assume qualquer responsabilidade se esta disposição não for seguida.
- ❗ Deve colocar-se o produto num local seco e protegido permanentemente de geada.
- ❗ Deve colocar-se o produto num piso ou parede adequado para o peso total do produto quando se encontra em funcionamento. Consulte a placa de identificação.
- ❗ O produto deve ter uma folga para manutenção de 40 cm na frente da tampa elétrica / 10 cm no ponto mais alto.
- ❗ O produto deve ser facilmente acessível na casa para a realização dos trabalhos de manutenção e assistência.





### 3.5 Instalação dos tubos

O produto foi concebido para estar permanentemente ligado à alimentação de água da rede. Devem utilizar-se tubos aprovados com o tamanho correto para a instalação. Devem seguir-se as normas e regulamentos relevantes.

Produto.	ÁGUA FRIA	ÁGUA QUENTE	Excesso de fluxo (2)	Sol / água quente (3)
SI 200-300	Piça de anel de $\varnothing 22$ mm	Piça de anel de $\varnothing 22$ mm	3/4" interno	1/2" interno

#### 3.5.1 Pressão da água de entrada

A eficiência do produto depende da pressão de água fria que entra. A pressão da água deve ser, no mínimo, 2 bar e, no máximo, 6 bar durante todo o dia. A pressão excessiva da água pode ser ajustada através da instalação de uma válvula de redução de pressão.

#### 3.5.2 Montagem de tubos de água fria e quente (CW-HW) e tubos de excesso de fluxo

A) Rode a válvula misturadora para a posição desejada.

- Aperte o grampo do anel no cilindro (consulte o ponto 3.5.4)

B) Os tubos CW e HW de tamanho adequado devem ser executados até à válvula misturadora e apertados (consulte o ponto 3.5.4)

- Para tubos maiores, pode utilizar-se um conector com uma rosca interna de 1/2".

C) Tubo de excesso de fluxo (1)  $\geq 18$  mm no interior correm para a válvula de segurança;

- Ligado a rosca interna de 3/4" de resíduos.
- Aberto permanentemente, acessível visualmente e sem geada com uma queda até ao ralo.

#### 3.5.3 Ligação ao aquecimento solar/água quente/circulação HW

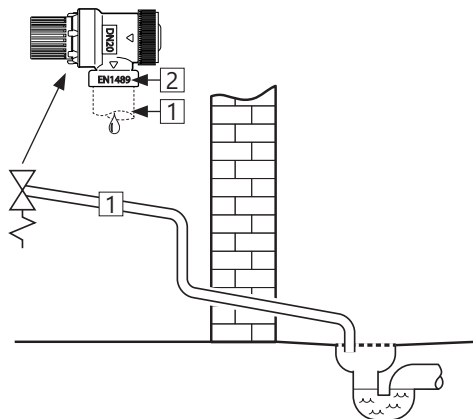
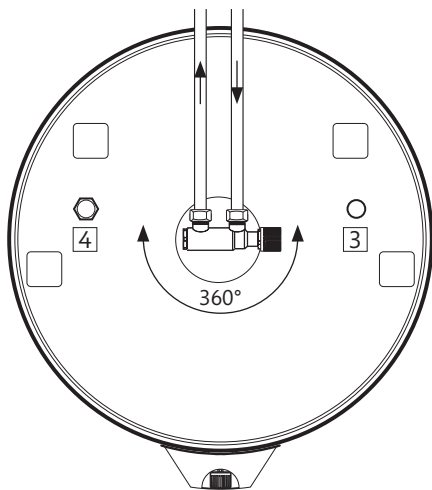
O produto pode ser aquecido com água proveniente de coletores solares de acordo com as diretrizes da Diretiva ERP, utilizando uma ligação de 1/2" (3).

A OSO pode fornecer um pacote de equipamento concebido para fontes de energia alternativas.

Também se pode utilizar o conector de 1/2" (3)

para extrair água quente ou para a circulação de HW.

Utiliza-se uma ligação de 3/4" (4) para o ânodo.



#### 3.5.4 Definições de binário

Componente	Binário
Ligação do grampo de anel ao CW/ HW ( $\varnothing 15$ )	40 Nm (+/- 3)
Ligação do grampo de anel ao cilindro ( $\varnothing 22$ )	60 Nm (+/- 5)

### 3.5.5 Instruções de montagem

#### ⚠ AVISO

❗	Deve encher-se o produto com água antes de se ligar a energia.
❗	O tubo de descarga de qualquer dispositivo de segurança deve ter pelo menos um tamanho de tubo maior do que o tamanho nominal de saída do dispositivo de segurança (comprimento <9m). O tubo de descarga deve ter queda contínua para drenar, ser ininterrupto e livre de congelamento em todos os momentos.

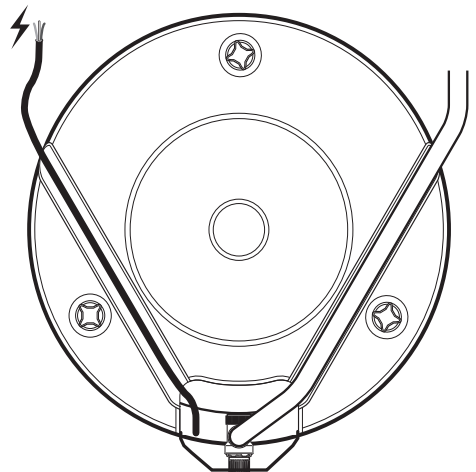
#### ⚠ CUIDADO

❗	O produto deve ser colocado em uma sala com dreno de piso. O fabricante não assume qualquer responsabilidade se esta disposição não for seguida.
❗	Deve alinhar-se devidamente o produto vertical e horizontalmente, num piso ou parede adequada para o peso total do produto quando se encontra em funcionamento. Consulte a placa de identificação.
❗	O produto deve ter uma folga para manutenção de 40 cm na frente da tampa elétrica / 10 cm no ponto mais alto.

### 3.5.6 Recomendação de instalação

#### RECOMENDAÇÃO

-	Deixe distância para o chão. Aparafuse os pés a 15 mm, no mínimo, da parte inferior do produto.
-	O tubo de excesso de fluxo da válvula de segurança para o ralo (1) e o cabo de alimentação para a tomada de parede (2) devem ser escondidos sob os canais na parte inferior do produto.
-	Se a válvula de não retorno estiver apertada, deve montar-se uma válvula de redução e um recipiente de expansão (para parar o pingar da válvula de segurança).
-	Se a pressão máxima da água exceder 6 bar num período de 24 horas, deve montar-se uma válvula de redução e um recipiente de expansão.



## 3.6 Instalação elétrica

Devem ser utilizados acessórios elétricos fixos para a instalação. Todos os acessórios elétricos devem ser instalados por um eletricista autorizado.

A adaptação ou adaptação de uma unidade de controle de fonte de alimentação externa ao produto ou à sua fonte de alimentação deve ser realizada apenas por um eletricista autorizado. A unidade de controle deve ser aprovada pelo fabricante do produto. Devem seguir-se as normas e regulamentos relevantes.

### 3.6.1 Componentes elétricos

Componente	Nota
Termóstato de segurança	Corte térmico de 98°C
Termóstato de trabalho	60-90°C ajustável
Elemento de aquecimento	trifásico 400V
Fios internos	Resistente ao calor

### 3.6.2 Ligação elétrica padrão no armário - 3x400V

A) Fio (L1) - Vivo – ligado ao ponto '1' no termóstato de segurança esquerdo.

B) Fio (L2) - Vivo - ligado ao ponto '3' no termóstato de segurança esquerdo.

C) Fio (L3) - Vivo - ligado ao ponto '1' no termóstato de segurança da mão direita.

D) Fio amarelo com lista verde (⊕) – Terra – ligado ao terminal para o elemento de aquecimento (latão hexagonal)

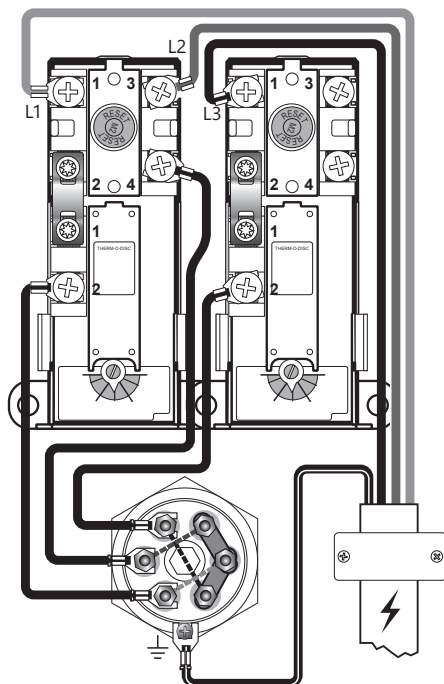
E) Os fios internos dos elementos para os termóstatos estão ligados ao ponto '4' no termóstato de segurança esquerdo e ao ponto '2' em ambos os termóstatos de trabalho. Consulte a ilustração.

O produto pode ser comutado para 1x230V ou 3x230V se desejado; consulte a informação nas seções 3.6.6 e 3.6.7. Todos os trabalhos elétricos devem ser executados por um eletricista autorizado.

### 3.6.4 Instruções de instalação

⚠ AVISO	
⊘	A instalação de uma unidade de controle externa gerenciando a fonte de alimentação do produto NÃO é permitida sem a aprovação do fabricante.
⚠	Deve encher-se o produto com água antes de se ligar a energia.
⚠	Devem utilizar-se os acessórios elétricos fixos para a instalação de acordo com as regras e regulamentos aplicáveis. Todos os acessórios elétricos devem ser instalados por um eletricista autorizado.
⚠	O cabo elétrico deve conseguir suportar 90°C continuamente. Deve instalar-se um aliviador de tensão.

⚠ CUIDADO	
⚠	O produto deve ter uma folga para manutenção de 40 cm na frente da tampa elétrica / 10 cm no ponto mais alto.
⚠	Em caso de danos no cabo de alimentação, este deve ser substituído por um cabo de alimentação adequado, de acordo com as especificações do fabricante. A ser executado por um eletricista qualificado.



Ligação elétrica padrão, diagrama  
3 kW - 3x400V

### 3.6.3 Definições de binário

Componente	Binário
Elemento de aquecimento de 1.1/4"	60 Nm (+/- 5)
Parafusos do termóstato	2 Nm (+/- 0.1)
Parafuso na cabeça do elemento	2 Nm (+/- 0.1)

### 3.6.5 Recomendação de montagem

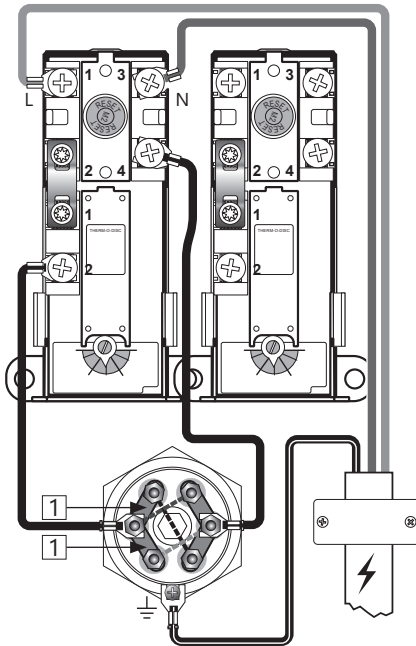
RECOMENDAÇÃO	
-	O cabo de alimentação do produto pode ser escondido numa das condutas na parte inferior do produto.
-	Para produtos com capacidade de $\leq 2\text{kW}$ , deve utilizar-se um fusível de $\geq 10\text{A}$ / $\geq$ fio 1,5#*. Para produtos com capacidade de $\leq 3\text{kW}$ , deve utilizar-se um fusível de $\geq 15\text{A}$ / $\geq$ fio 2.5#.

### ⚠ AVISO

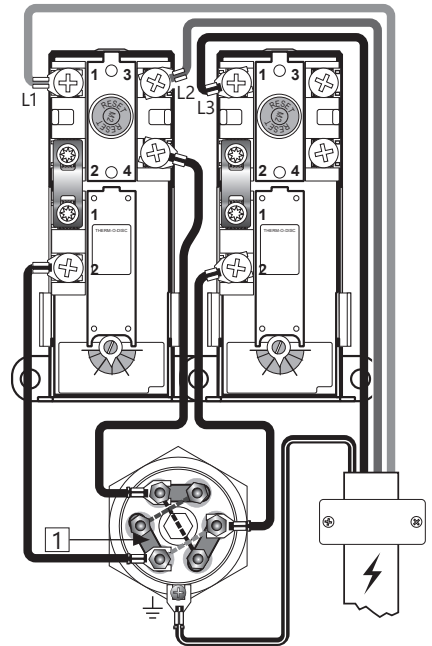
Tensão constante presente nos terminais L, N, L1, L2 e L3. Antes de qualquer trabalho elétrico, a fonte de alimentação deve desligar-se proteger-se a alimentação contra ativação enquanto o trabalho estiver em curso.

### 3.6.6 Ligação elétrica alternativa no armário - 1x230V

### 3.6.7 Ligação elétrica alternativa no armário - 3x230V



Ligação elétrica alternativa, diagrama,  
3 kW - 1x230V



Ligação elétrica alternativa, diagrama,  
3 kW - 3x230V

- A) Fio (L) - Vivo – ligado ao ponto '1' no termostato de segurança esquerdo.  
 B) Fio (N) – Neutro – ligado ao ponto '3' no termostato de segurança esquerdo.  
 C) Fio amarelo com listra verde (⊕) – Terra – ligado ao terminal para o elemento de aquecimento (latão hexagonal)  
 D) Os fios internos dos elementos para os termostatos estão ligados ao ponto '4' no termostato de segurança esquerdo e ao ponto '2' no termostato de trabalho esquerdo. Consulte a ilustração.  
 NB: Para realizar a ligação mostrada, devem montar-se duas pontes (1) no elemento indicado na ilustração. 2 pontes incluídas com o produto.

- A) Fio (L1) - Vivo – ligado ao ponto '1' no termostato de segurança esquerdo.  
 B) Fio (L2) - Vivo - ligado ao ponto '3' no termostato de segurança esquerdo.  
 C) Fio (L3) - Vivo - ligado ao ponto '1' no termostato de segurança da mão direita.  
 D) Fio amarelo com listra verde (⊕) – Terra – ligado ao terminal para o elemento de aquecimento (latão hexagonal)  
 E) Os fios internos dos elementos para os termostatos estão ligados ao ponto '4' no termostato de segurança esquerdo e ao ponto '2' em ambos os termostatos de trabalho. Consulte a ilustração.  
 NB: Para fazer a ligação mostrada, deve montar-se uma ponte (1) ao elemento indicado na ilustração. 2 pontes incluídas com o produto.

## 4. COLOCAÇÃO EM FUNCIONAMENTO INICIAL

### 4.1 Enchimento com água

Em primeiro lugar, certifique-se de que todos os tubos estão corretamente colocados. Em seguida, proceda da seguinte forma:

- A) Abra uma torneira quente - deixe-a aberta
- B) Rode o botão ajustável na válvula misturadora até '+'.  
C) Abra o abastecimento de água fria para o produto.

Verifique se a água da torneira de água quente aberta está a fluir livremente, sem quaisquer bloqueios de ar.

- A) Feche a torneira da água quente.

### 4.2 Ligar a energia

Quando o cilindro estiver cheio de água, a energia pode ser ligada.

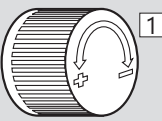
- A) Insira a ficha na tomada de parede específica ou ligue o interruptor/disjuntor.

### 4.3 Configurar a válvula misturadora

A temperatura da água quente de saída do produto para as torneiras da casa pode ser ajustada com o botão na válvula misturadora. A regulação da válvula misturadora não afeta a temperatura da água quente do produto.

Para ajustar a temperatura:

- A) Rode o botão ajustável (1) até '+'
- B) Em seguida, rode o botão em direção a '-' para a temperatura desejada.

Volta	Temperatura	
0	Aprox. 70°C	
1/4	Aprox. 60°C	
1/2	Aprox. 50°C	
3/4	Aprox. 40°C	

### 4.4 Pontos de controlo

- A) Certifique-se de que todas as ligações dos tubos de e para o produto estão bem apertadas e não apresentam fugas.

- B) Verifique se a fonte de alimentação do produto não corre o risco de exposição a danos mecânicos, térmicos ou químicos e não está conectada a uma unidade de controle de fonte de alimentação não aprovada.

- C) Verifique se qualquer tubo de transbordo da válvula de segurança está permanentemente aberto, acessível visualmente e sem geadas com uma queda até ao ralo.

- D) Verifique se o produto está firmemente numa posição vertical e horizontal.

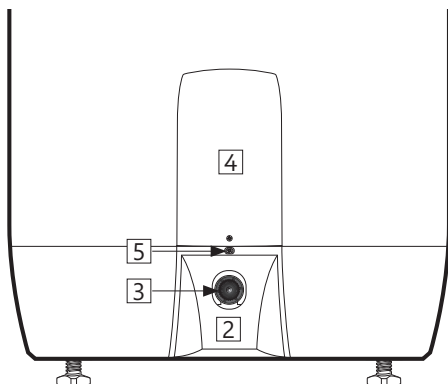
### 4.5 Esvaziamento de água



A temperatura da água no produto é de 75°C e pode provocar queimaduras. Antes de esvaziar, deve abrir-se uma torneira quente com a pressão/temperatura máxima durante 3 minutos.

- A) Desligue a fonte de alimentação.
- B) Desligue a alimentação da água de entrada.
- C) Abra ao máximo uma torneira quente: deixe-a aberta (evita o vácuo).
- D) Abra a válvula misturadora até '+'.  
E) Retire a tampa da válvula de segurança (2) soltando o parafuso (5).
- F) Rode o botão na válvula de segurança (3) a cerca de 90 graus para a posição aberta.

Produto esvaziado.



Depois de esvaziar, feche a válvula de segurança rodando o botão (3) no sentido dos ponteiros do relógio. Feche todas as torneiras abertas. Ajuste a válvula misturadora na sua definição original. Coloque a tampa (2) à frente da válvula de segurança.

Se o depósito tiver de ser esvaziado mais rapidamente, pode remover-se a válvula de segurança desapertando o conector de fixação para o tubo de resíduos. Quando voltar a montar, a ligação do grampo do anel deve ser apertada até ao binário de 60 Nm (+/-5).

### 4.6 Entrega ao utilizador final

#### O INSTALADOR DEVE:

Informar o utilizador final sobre as instruções de segurança e manutenção.

Informar o utilizador final sobre as configurações e esvaziamento do produto.

Entregar este manual de instalação ao utilizador final.

Colocar as informações de contacto na placa de identificação do produto.

## 5. GUIA DO UTILIZADOR

### 5.1 Definições

#### 5.1.1 Definição do termostato

O termostato do produto é regulável entre 60 e 90°C. Não deve definir-se o termostato para um valor inferior a 65°C para evitar o crescimento de bactérias. Para ajustar a temperatura:

- Desligue a fonte de alimentação.
- Retire a tampa (4) para baixo na parte da frente do depósito com uma chave de fendas.
- Ajuste a temperatura em ambos os termostatos (7) com uma chave de fendas.

Encaixe a tampa (4) antes de ligar a alimentação. A alteração da definição da temperatura no termostato apenas altera a temperatura da água no depósito. A temperatura das torneiras é ajustada na válvula misturadora.

#### 5.1.2 Reposição do termostato de segurança

O termostato de segurança do produto corta-se quando existe o risco de sobreaquecimento. Isto é reiniciado removendo a tampa (4) e premindo o botão vermelho 'RESET' (6). Se o termostato se cortar repetidamente, contacte o instalador.

#### 5.1.3 Configurar a válvula misturadora

A temperatura da água quente de saída do produto para as torneiras da casa pode ser ajustada com o botão na válvula misturadora. Para ajustar a temperatura:

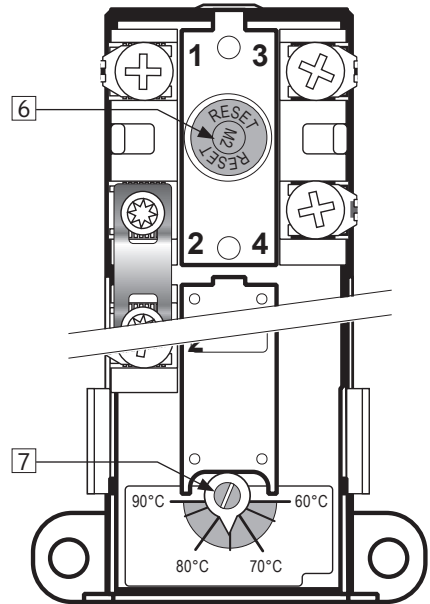
- Rode o botão ajustável (1) até '+'
- Em seguida, rode o botão em direção a '-' para a temperatura desejada.

#### 5.1.4 Ajustar os pés

O produto está equipado com três pés montados de fábrica, ajustáveis entre 0 e 40 mm. Aparafuse os pés a 15 mm, no mínimo, da parte inferior do produto. Ajuste os pés individualmente até que o produto esteja firmemente vertical e horizontalmente.

### ⚠ AVISO

Tensão constante presente na caixa de junção. Antes de qualquer trabalho elétrico, a fonte de alimentação deve desligar-se proteger-se a alimentação contra ativação enquanto o trabalho estiver em curso.

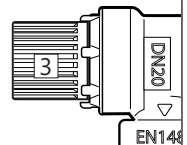


Volta	Temperatura	
0	Aprox. 70°C	
1/4	Aprox. 60°C	
1/2	Aprox. 50°C	
3/4	Aprox. 40°C	

### 5.2 Manutenção

#### INSTRUÇÕES DE MANUTENÇÃO

⚠	A manutenção deve ser realizada por pessoas com mais de 18 anos de idade, com compreensão suficiente.
⚠	Inspeção anual da válvula de segurança:
-	Abra a válvula durante 1 min. rodando o botão (3) a cerca de 90 graus para a posição aberta.
-	Verifique visualmente se a água está a fluir livremente para o ralo.
-	SIM = OK. Feche a válvula rodando o botão (3) mais 90 graus para a posição fechada.
-	NÃO = NÃO OK. Desligue a fonte de alimentação /desligue a alimentação da água. Contacte o instalador.



## 6. RESOLUÇÃO DE PROBLEMAS

### 6.1 Falhas e correções

Se surgirem problemas quando o produto estiver a ser utilizado, verifique se existem possíveis falhas e correções na tabela. Se o problema não for apresentado na tabela de resolução de pro-

blemas ou se não tiver a certeza do problema, contacte o instalador (consulte a placa de identificação no produto) ou a OSO Hotwater AS - consulte a secção 7.1.

RESOLUÇÃO DE PROBLEMAS		
Problema	Possível causa de falha	Solução possível
<b>Há fugas/gotejamento da válvula de segurança/há muitas vezes água no chão pelo cilindro de manhã</b>	Válvula de redução de pressão, medidor de água ou válvula de não retorno bloqueada na entrada de água.  A pressão da água para dentro da casa é muito alta.	Encaixe o recipiente de expansão AX com absorve a expansão durante o aquecimento e coloque a válvula de redução de pressão para uma pressão de água estável no interior da casa. A válvula de redução da pressão é ajustada de acordo com a pressão no recipiente de expansão. Contacte o instalador autorizado.
	A válvula de segurança está gasta ou há partículas presas entre a membrana e o assento da válvula porque a água está suja	Tente lavar com água através da válvula de segurança. Abra a válvula durante cerca de 1 minuto. Consulte a secção 5.2. Se a válvula ainda estiver com fugas, deve substituir-se a mesma. Contacte o instalador autorizado.
	Fuga do elemento de aquecimento.	Verifique da seguinte forma: a) corte a alimentação elétrica, b) desaparafuse a tampa, c) verifique visualmente se existe uma fuga do elemento de aquecimento. Em caso afirmativo, substitua a junta/elemento de aquecimento. Contacte o instalador autorizado.
<b>Sem água quente</b>	Fonte de alimentação interrompida.	Verifique se o fusível está ligado / a ficha está ligada ao contacto de parede / o disjuntor de terra não disparou.
	O termóstato foi cortado.	Prima o botão 'RESET' no termóstato de segurança; consulte o 'Guia do utilizador'.
	O elemento de aquecimento está defeituoso.	Substitua o elemento de aquecimento. Contacte o instalador autorizado.
	Fuga em tubo de água quente	Verifique da seguinte forma: a) feche a válvula misturadora, b) aguarde 2-3 horas, c) sinta a válvula misturadora para ver se está quente. Em caso afirmativo, há uma fuga no tubo de água quente ou em qualquer outro lugar. Contacte o instalador autorizado.
<b>Não há água quente suficiente</b>	Consumo elevado em casa.	Aumente a temperatura do termóstato para 85°C; consulte o 'Guia do utilizador'.  Mude para um aquecedor de água OSO maior. Contacte o instalador autorizado.
<b>Não temperatura suficientemente alta</b>	A válvula misturadora está definida para temperaturas baixas.	Aumente a temperatura na válvula misturadora; consulte o 'Guia do utilizador'.
	O termóstato está definido para temperaturas baixas.	Aumente a temperatura do termóstato para 85°C; consulte o 'Guia do utilizador'.
	Mude de água fria para água quente em torneiras.	Contacte o instalador autorizado.
<b>Fusível/disjuntor dispara repetidamente</b>	Possível falha no sistema elétrico do aquecedor.	Verifique da seguinte forma: a) corte a alimentação elétrica, b) desaparafuse a tampa, c) verifique visualmente se a caixa de junção apresenta problemas. Em caso afirmativo, contacte o instalador autorizado para verificar. Coloque a tampa.
<b>Muito tempo antes de a água chegar à torneira</b>	Longo troço de tubo desde o esquentador até à torneira.	Encaixe o fio de circulação ou o cabo de aquecimento no tubo HW. Ou monte um aquecedor auxiliar junto à torneira. Contacte o instalador autorizado.
<b>Bater nos tubos quando a torneira quente está fechada</b>	Grande aumento da pressão quando a torneira é fechada rapidamente.	Completamente normal. Encaixe o recipiente de expansão AX se for problemático. Contacte o instalador autorizado.

## 7. CONDIÇÕES DA GARANTIA - aplica-se apenas a Portugal

### 1. Âmbito

A OSO Hotwater AS ("OSO") garante durante 5 anos a partir da data de compra que o Produto estará: i) conforme às especificações OSO, ii) isento de defeitos de materiais e mão-de-obra, sujeitos às condições abaixo. Todos os componentes estão garantidos como estando isentos de defeitos de materiais e mão-de-obra durante 2 anos.

A garantia sobre produtos adquiridos por entidades comerciais ou instalados para uso comercial rege-se unicamente pela Lei norueguesa de Venda de Bens e pelas seguintes condições e limitações de garantia.

### 2. Cobertura

Caso se detete um defeito e se receba uma reclamação válida durante o período de garantia obrigatório, por sua opção e na medida do permitido pela lei, a OSO irá proceder i) à reparação do defeito, ii) à substituição do produto por um idêntico ou com funções semelhantes ou iii) ao reembolso do preço de compra. Caso surja um defeito e se receba uma reclamação válida após o termo do período de garantia legal, mas dentro do período de garantia prolongada, a OSO fornecerá um produto idêntico ou com funções semelhantes. Nesses casos, a OSO não cobrirá quaisquer outros custos associados à substituição.

Os produtos ou componentes substituídos relacionados com reclamações de garantia tornam-se propriedade da OSO. O produto ou componente que está a ser substituído não resultará numa prorrogação do período de garantia original.

### 3. Suposições

O produto é adaptado à qualidade da água da maioria das redes de água públicas. No entanto, determinadas qualidades da água (consulte abaixo) podem ter efeitos muito negativos (resultando em corrosão) na vida útil esperada do produto. Se houver incertezas quanto à qualidade da água, a autoridade local de abastecimento de água pode fornecer os dados necessários.

Esta garantia só se aplica se estiverem reunidas as seguintes condições:

- O produto foi instalado de acordo com as instruções de instalação fornecidas e em conformidade com todos os regulamentos, normas e requisitos relevantes em vigor à data de instalação.
- O produto não foi modificado, alterado, sujeito a efeitos anormais e não foram removidas peças de fábrica ou fornecidas.
- O produto foi conectado à rede elétrica pública e não a uma unidade de controle de fonte de alimentação externa não aprovada pela OSO.
- O produto só foi ligado a redes públicas de água, está em

uso regular, e a qualidade da água é a seguinte:

- Cloretos < 75 mg / L\*
- Condutividade (CE) a 25°C < 230 µS/cm\*

\*No caso de valores mais elevados, deve montar-se o ânodo antes de se encher o produto com água.

- O elemento de aquecimento não foi exposto a água de dureza superior a 5°DH (90 mg/L CaCO<sub>3</sub>).
- Qualquer forma de desinfecção da tubagem foi efetuada sem afetar o produto. Deve isolar-se o produto de qualquer forma de cloração.
- O produto tem sido utilizado regularmente desde a data de instalação. Se o Produto não for utilizado durante 60 dias ou mais, deve ser drenado.
- O serviço e a manutenção foram efetuados por um perito de acordo com os requisitos das instruções de instalação que o acompanham e de todos os regulamentos técnicos relevantes. Qualquer componente utilizado para assistência é uma peça de reposição original da OSO.
- Qualquer custo de garantia foi aprovado por escrito pela OSO antes de ser cobrado.
- Um recibo de compra e/ou recibo para a instalação, uma amostra de água e o produto defeituoso serão fornecidos à OSO a pedido.

Se as condições acima referidas não forem satisfeitas, tal pode resultar em danos no Produto e subsequentes fugas de água.

### 4. Limitações

A garantia não cobre:

- Qualquer falha ou custo decorrente de instalação ou utilização incorreta, falta de manutenção, negligência, utilização indevida, alteração ou reparação efetuada incorretamente ou qualquer falha causada pela alteração do produto da sua forma original.
- Qualquer dano resultante ou qualquer perda indireta causada por uma falha ou mau funcionamento do Produto.
- Quaisquer danos causados por geada, excesso de pressão, excesso de tensão ou tratamento de cloro.
- Os efeitos do gelo, raio, variação de tensão, falta de água, ligação a uma unidade de controle de fonte de alimentação externa não aprovada, ebulição a seco, sobrepresão ou procedimentos de cloração.
- Os efeitos da água estagnada se o Produto não tiver sido utilizado durante mais de 60 dias consecutivos.
- Quaisquer tubagens ou equipamentos ligados ao Produto.
- Danos no transporte. Deve notificar-se a transportadora de tais danos aquando da receção.
- Custos devido ao facto de o produto não ser facilmente acessível para serviço.

Esta garantia não limita de forma alguma os direitos legais do Comprador.

### 7.1 Serviço ao cliente

Em caso de problemas que não possam ser resolvidos com a ajuda do guia de resolução de problemas neste manual de instalação (secção

6.1), contacte:

- A) O instalador que forneceu o produto.
- B) OSO Hotwater AS: Tel: +47 32 25 00 00  
oso@oso.no / www.oso.no

## 8. REMOÇÃO DO PRODUTO

### 8.1 Remoção

- A) Desligue da fonte de calor.
- B) Desligue a alimentação da água de entrada.
- C) Esvazie o produto de água – consulte a secção 4.4.
- D) Desligue todos os tubos.
- E) O produto pode agora ser removido.

### 8.2 Regime de devoluções

Este produto é reciclável e deve ser levado para o centro de reciclagem ambiental. Se o produto for substituído por um novo, o instalador pode retirar o cilindro antigo para reciclagem.



# OSO

HOTWATER

**OSO Hotwater AS**

Industriveien 1  
3300 Hokksund - Norway  
Tel: + 47 32 25 00 00  
oso@oso.no  
www.osohotwater.com

© Este manual de instalação e todo o seu conteúdo encontra-se protegido por direitos de autor e apenas pode ser reproduzido ou distribuído através da autorização por escrito do fabricante. Reservamos o direito de efetuar alterações sem aviso.