

Condensatieschakelaar

Voor de detectie van condensatie op gekoelde oppervlakken (bijv. gekoelde balken). Met een relaiscontact voor de aansluiting op regelings- en displaysystemen, of voor de seriële aansluiting op het koelventiel om de koudwaterstroom onmiddellijk te onderbreken bij optredende condensatie. Behuizing goedgekeurd voor NEMA 4X / IP65.



Typenoverzicht

Soort	Output signal condensation detector relay	Extra functies	Kabellengte
22HH-100X	Omschakelaar	Buitensensor	2 m

Technische gegevens

Elektrische gegevens	Nominale spanning	AC/DC 24 V
	Functiebereik	AC 21.6...26.4 V / DC 13.5...26.4 V
	Verbruik AC	1.6 VA
	Verbruik DC	0.8 W
	Elektrische aansluiting	Steekbaar veerklemmenblok aansluiting max. 2,5 mm ²
	Kabelinvoer	Kabelschroefverbinding met trekcontlasting $\varnothing 6...8$ mm
Functionele gegevens	Toepassing	Water
	Output signal condensation detector relay note	Omschakelcontact, potentiaalvrij Max. contactstroom 1 A @ 24 V Min. schakelstroom 5 mA @ 10 V
	Display	LED, Groen - voedingsspanning oké Rood - condensatie
Meetgegevens	Gemeten waarden	Condensatie
Materialen	Kabelschroefverbinding	PA6, zwart
	Behuizing	Deksel: PC, oranje Onderkant: PC, oranje Afdichting: NBR70, zwart UV-bestendig
Veiligheidsgegevens	Beschermingsklasse IEC/EN	III, Veiligheidslaagspanning (PELV, Protective extra-low voltage)
	Voedingsbron UL	Class 2 Supply
	Beschermingsgraad IEC/EN	IP65
	Beschermingsgraad NEMA/UL	NEMA 4X
	Behuizing	UL-behuizing Type 4X
	EU-conformiteit	CE-markering
	IEC/EN-certificering	IEC/EN 60730-1
	Kwaliteitsnorm	ISO 9001
	UL Approval	cULus acc. to UL60730-1A/-2-9/-2-13, CAN/CSA E60730-1/-2-9
	Type actie	Type 1.B
Stootspanning dimensionering voeding	0.8 kV	

Veiligheidsgegevens

Installatiemethode	Independently mounted control
Vervuilingsgraad	3
Omgevingsvochtigheid	Max. 95% relatieve vochtigheid, niet condensierend
Omgevingstemperatuur	-20...50°C [-5...122°F]
Mediumtemperatuur	-20...60°C [-5...140°F]

Veiligheidsaanwijzingen


Dit apparaat is ontworpen voor gebruik in stationaire verwarmings-, ventilatie- en airconditioningsinstallaties en mag niet worden gebruikt buiten het gespecificeerde toepassingsgebied. Niet goedgekeurde aanpassingen zijn verboden. Dit product mag niet worden gebruikt in combinatie met apparatuur die in geval van storing een gevaar vormt voor personen, dieren of materiaal.

Controleer of alle stroom is losgekoppeld voor de installatie. Sluit niet aan op apparatuur die onder spanning staat/in bedrijf is.

Alleen bevoegde specialisten mogen de installatie uitvoeren. Alle relevante wettelijke of institutionele installatievoorschriften moeten worden nageleefd tijdens de installatie.

Het apparaat bevat elektrische en elektronische componenten en mag niet worden weggegooid als huishoudelijk afval. Alle lokale voorschriften en vereisten moeten worden gerespecteerd.

Opmerkingen
Algemene opmerkingen met betrekking tot sensoren

Sensoren met een meetomvormer moeten altijd worden gebruikt in het midden van het meetbereik om afwijkingen aan de meeteindpunten te vermijden. De omgevingstemperatuur van de meetomvormerelektronica moet constant worden gehouden. De meetomvormers moeten worden gebruikt met een constante voedingsspanning (± 0.2 V). Bij het in-/uitschakelen van de voedingsspanning moeten stroomstoten ter plaatse worden vermeden.

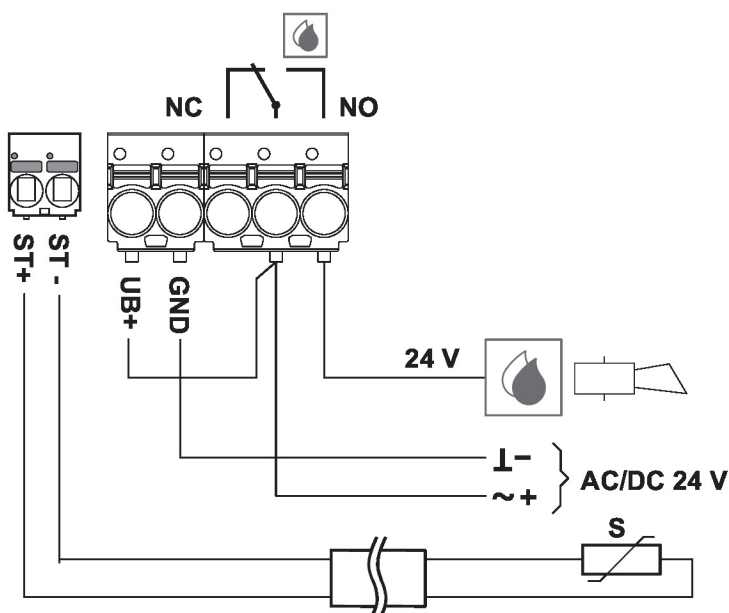
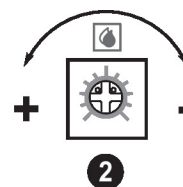
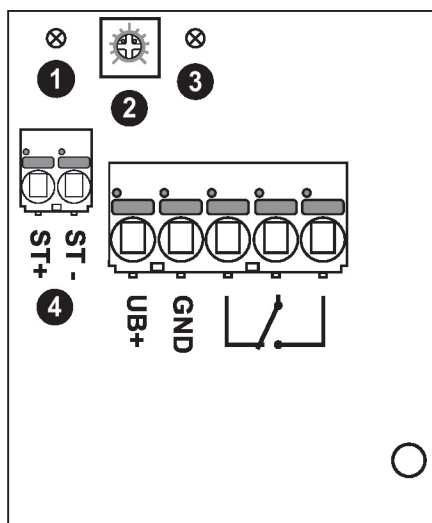
Leveringsomvang

Parts included	Omschrijving	Soort
	Montageplaat S-behuizing	A-22D-A09
	Spuit met thermische pasta	A-22P-A44
	Schroeven	
	Dowels	
	Tiewrap	

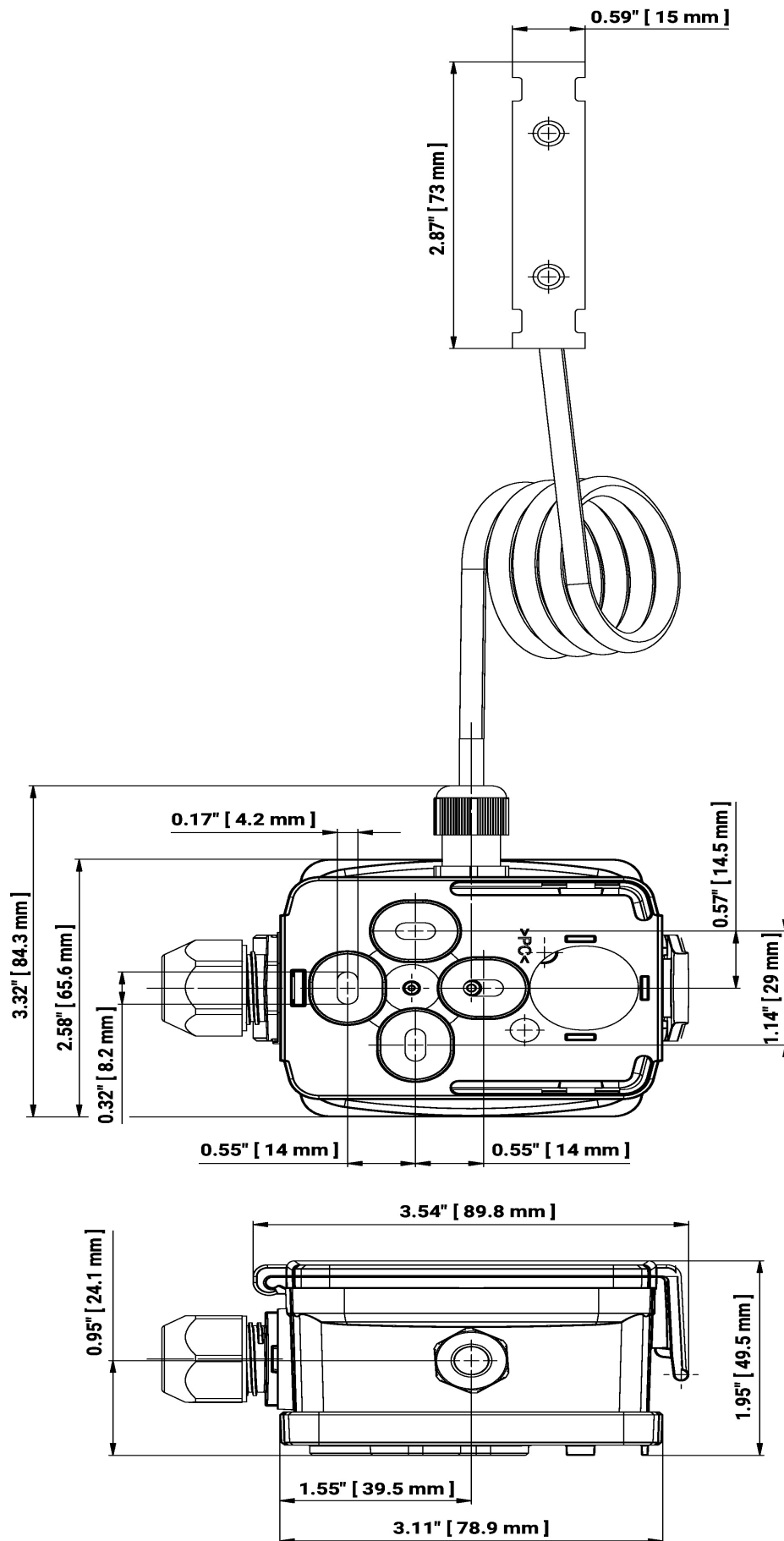
Toebehoren

Optionele toebehoren	Omschrijving	Soort
	Verbindingsadapter flex conduit, M20x1.5, voor kabelschroefverbinding 1 x 6 mm, Multiverpakking 10 stuks	A-22G-A01.1

Aansluitschema



- ① LED rood: condensatie
- ② Gevoeligheidsverstelling
- minder gevoelig
+ gevoeliger
- ③ LED groen: voedingsspanning OK
- ④ Voor externe condensatiesensor



Soort	Gewicht
22HH-100X	0.20 kg

Aanvullende documentatie

- Installatiehandleiding