

Condensatieschakelaar

Voor de detectie van condensatie op gekoelde oppervlakken (bijv. gekoelde balken). Met LED voor de signalering en relaiscontact voor de aansluiting op regelings- en displaysystemen, of voor de seriële aansluiting op de koelklep om de koudwaterstroom onmiddellijk te onderbreken bij optredende condensatie. Behuizing goedgekeurd voor NEMA 4X / IP65.


Typenoverzicht

Soort	Uitgangssignaal condensatiesensorschakelaar	Extra functies	Kabellengte
22HH-100X	Omschakelaar	Buitensensor	2 m

Technische gegevens

Elektrische gegevens	Nominale spanning	AC/DC 24 V
	Functiebereik	AC 21.6...26.4 V / DC 13.5...26.4 V
	Verbruik AC	1.6 VA
	Verbruik DC	0.8 W
	Elektrische aansluiting	Steekbaar veerklemmenblok aansluiting max. 2,5 mm ²
	Kabelinvoer	Kabelschroefverbinding met trekcontlasting Ø6...8 mm
Functionele gegevens	Toepassing	Water
	Opmerking uitgangssignaal schakelaar	omschakelcontact, potentiaalvrij max. contactstroom 1 A @ 24 V max. schakelstroom 5 mA @ 10 V
	Display	LED, Groen - voedingsspanning oké Rood - dauwpermeatie
Meetgegevens	Gemeten waarden	Condensatie
Materialen	Kabelschroefverbinding	PA6, zwart
	Behuizing	Deksel: PC, oranje Onderkant: PC, oranje Afdichting: NBR70, zwart UV-bestendig
Veiligheidsgegevens	Omgevingsvochtigheid	Max. 95% relatieve vochtigheid, niet condenserend
	Omgevingstemperatuur	-20...50°C [-5...120°F]
	Mediumtemperatuur	-20...60°C [-5...140°F]
	Beschermingsklasse IEC/EN	III, Veiligheidslaagspanning (PELV, Protective extra-low voltage)
	Power source UL	Class 2 Supply
	EU-conformiteit	CE-markering
	IEC/EN-certificering	IEC/EN 60730-1
	UL-certificering	cULus acc. to UL60730-1A/-2-9/-2-13, CAN/CSA E60730-1/-2-9
	Beschermingsgraad IEC/EN	IP65
	Beschermingsgraad NEMA/UL	NEMA 4X

Veiligheidsgegevens

Behuizing	UL-behuizing Type 4X
Kwaliteitsnorm	ISO 9001
Werking	Type 1.B
Vervuilingsgraad	3
Stootspanning dimensionering voeding	0.8 kV
Uitvoering	Independently mounted control

Veiligheidsaanwijzingen


Dit apparaat is ontworpen voor gebruik in stationaire verwarmings-, ventilatie- en airconditioningsinstallaties en mag niet worden gebruikt buiten het gespecificeerde toepassingsgebied. Niet goedgekeurde aanpassingen zijn verboden. Dit product mag niet worden gebruikt in combinatie met apparatuur die in geval van storing een gevaar vormt voor personen, dieren of materiaal.

Controleer of alle stroom is losgekoppeld voor de installatie. Sluit niet aan op apparatuur die onder spanning staat/in bedrijf is.

Alleen bevoegde specialisten mogen de installatie uitvoeren. Alle relevante wettelijke of institutionele installatievoorschriften moeten worden nageleefd tijdens de installatie.

Het apparaat bevat elektrische en elektronische componenten en mag niet worden weggegooid als huishoudelijk afval. Alle lokale voorschriften en vereisten moeten worden gerespecteerd.

Opmerkingen
Algemene opmerkingen met betrekking tot sensoren

Sensoren met een meetomvormer moeten altijd worden gebruikt in het midden van het meetbereik om afwijkingen aan de meeteindpunten te vermijden. De omgevingstemperatuur van de meetomvormerelektronica moet constant worden gehouden. De meetomvormers moeten worden gebruikt met een constante voedingsspanning (± 0.2 V). Bij het in-/uitschakelen van de voedingsspanning moeten stroomstoten ter plaatse worden vermeden.

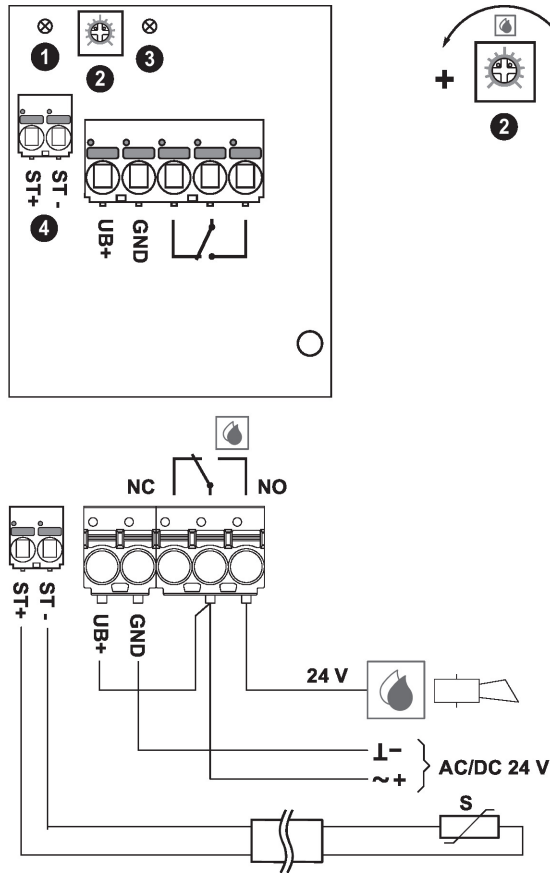
Leveringsomvang

Leveringsomvang	Omschrijving	Soort
	Montageplaat S-behuizing	A-22D-A09
	Spuit met thermische pasta	A-22P-A44
	Schroeven	
	Dowel	
	Tiewrap	

Toebehoren

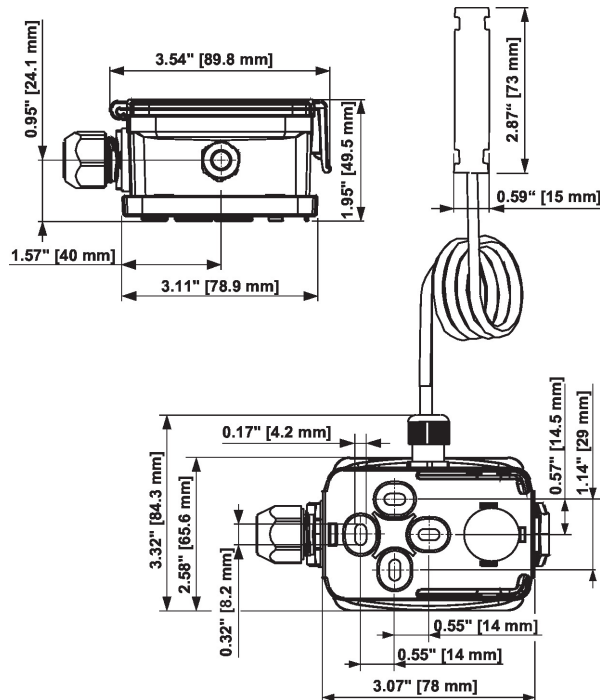
Optionele toebehoren	Omschrijving	Soort
	Verbindingsadapter, M20x1.5, voor kabel 1x6 mm, Multiverpakking 10 stuks	A-22G-A01.1

Aansluitschema



- ① LED rood: dauwpermeatie
- ② Gevoeligheidsverstelling
- minder gevoelig
+ gevoeliger
- ③ LED groen: voeding OK
- ④ Voor externe condensatiesensor

Afmetingen



Soort

22HH-100X

Gewicht

0.20 kg