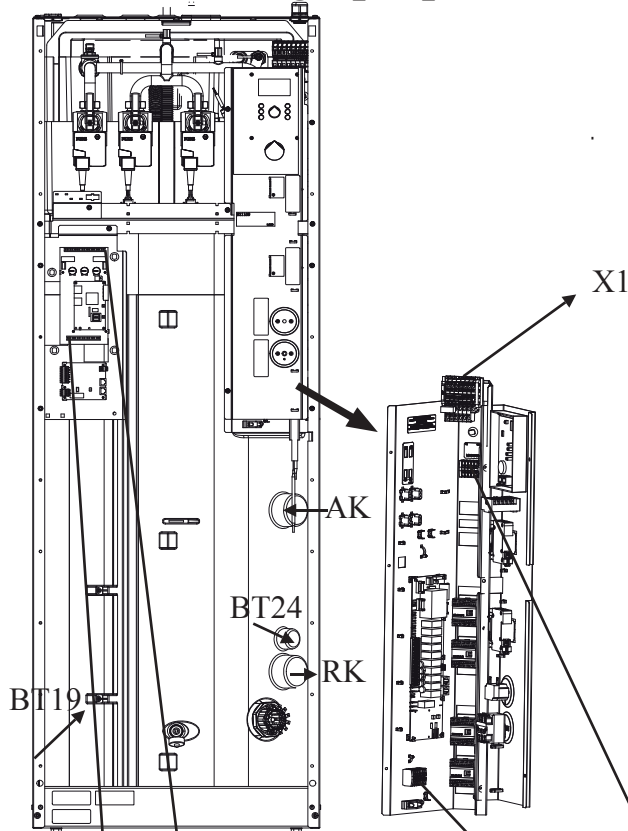


E - aansluiting Splitpakket 2 (ACVM270 + AMS10)



Buitensensor: (2 x 0,8 mm²)
klemmenstrook AA22-X1
klem 1 en 2

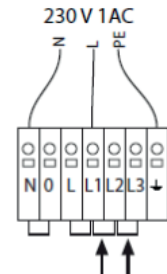
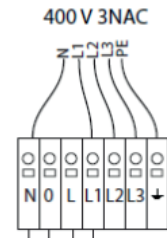
Indien van toepassing
ruimte compensatie RG10: (3 x 0,8mm²)
klemmenstrook AA22-X4
klem 1 naar G/1 van RG10
klem 2 naar F/6 van RG10
klem 3 naar H/2 van RG10

Attentie, als u ook wil koelen met de Split en een signaal nodig heeft voor uw na-regeling wanneer er gekoeld wordt, zie dan de pagina: Koelsignaal in Split AVCM 270

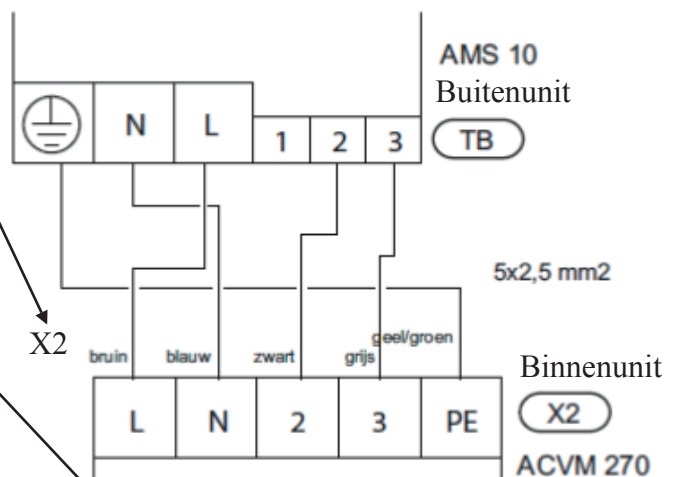
Voeding 400 V + N + aarde:
klemmenstrook X1
(3 x 16Amp type C of D)

Bij een bivalent installatie met
gasketel volstaat u met een
1x 230 Volt / 16 Amp. (C of D)

(verbind met de meegeleverde
klemmen L1/L2/L3 door)



De voeding van de buitenunit komt van de binnenunit.
5 x 2,5 mm² kabel volgens NEN1010:



Aansluiten van ketel bij bivalent installatie:
Klemmenstrook X3:

-haal de doorverbinding tussen X3-2 en X3-3 weg
-op X3-2 (L) en X3-4 (N) komt 230 volt op het
moment dat de bijverwarming aan moet.
*Sluit hierop eventueel een hulprelais aan zodat u
met een potentiaalvrij-contact van het hulprelais
de ketel kunt schakelen.*

Verplaats sensor BT19 naar plaats BT24

Hydraulisch bivalent:

Op AK komt de aanvoer van de ketel naar de
binnenunit, op RK de retour naar de ketel terug.
Het ketelwater mag max. 65°C zijn.