

**Regelkugelhahn, 2-Weg, Aussengewinde**

- Für offene und geschlossene Kalt- und Heisswassersysteme
- Für die wasserseitige stetige Regelung von Brauchwasser in Fernheizapplikationen und erwärmtem Trinkwasser auf Anfrage
- Luftblasendicht


**Typenübersicht**

Typ	DN	G ["]	Kvs [m³/h]	PN	n(gl)	Sv min.
R404DK	10	3/4	0.3	40	3.2	50
R405DK	10	3/4	0.4	40	3.2	50
R406DK	10	3/4	0.63	40	3.2	50
R407DK	10	3/4	1	40	3.2	50
R408DK	10	3/4	1.6	40	3.2	50
R409DK	10	3/4	2.5	40	3.2	50
R412D	15	1	2.5	40	3.2	100
R413D	15	1	4	40	3.2	100
R414D	15	1	6.3	40	3.2	100
R417D	20	1 1/4	6.3	40	3.2	100
R418D	20	1 1/4	10	40	3.2	200
R419D	20	1 1/4	16	40	3.2	200

**Technische Daten**

Funktionsdaten	Medien	
		Kalt-, Warm- und Heisswasser, Trinkwasser (auf Anfrage), Wasser mit Glykol bis max. 50% vol.
	Mediumstemperatur	2...130°C [36...266°F]
	Mediumstemperatur Hinweis	Die zulässige Mediumstemperatur kann je nach Antriebstyp eingeschränkt sein. Begrenzungen sind den jeweiligen Datenblättern der Antriebe zu entnehmen.
	Schliessdruck $\Delta p_s$	1400 kPa
	Differenzdruck $\Delta p_{v100}$	400 kPa
	Differenzdruck $\Delta p_{v0}$	800 kPa
	Durchflusskennlinie	gleichprozentig (VDI/VDE 2173), im Öffnungsbereich optimiert
	Leckrate	luftblasendicht, Leckrate A (EN 12266-1)
	Z-Wert min.	0.3 (EN 12266), Kavitationsfaktor bei geöffnetem Ventil
	Drehwinkel	90°
	Drehwinkel Hinweis	Arbeitsbereich 15...90°
	Rohranschluss	Aussengewinde gemäss ISO 228-1
	Wartung	wartungsfrei
<b>Werkstoffe</b>	Ventilkörper	Bleiarmer Rotguss (CuSn4Zn6Pb3)
	Schliesskörper	nicht rostender Stahl

**Technische Daten**

<b>Werkstoffe</b>	Spindel	nicht rostender Stahl
	Spindelende	Messing CW 614 N (DN 10, 15) Kunststoff (PA66 GF30%) (DN 20)
	Spindeldichtung	FKM
	Spindellagerung	PTFE
	Sitz	ETFE
	Fett	Unisilicone (Trinkwasser-tauglich)
	Thermischer Block	Kunststoff (PA66 GF30%)
	Diffusor	ETFE

**Sicherheitshinweise**


- Das Ventil ist für die Anwendung in stationären Heizungs-, Lüftungs- und Klimaanlage konzipiert und darf nicht für Anwendungen ausserhalb des spezifizierten Einsatzbereichs, insbesondere nicht in Flugzeugen und jeglichen anderen Fortbewegungsmitteln zu Luft, verwendet werden.
- Die Installation hat durch autorisiertes Fachpersonal zu erfolgen. Hierbei sind die gesetzlichen und behördlichen Vorschriften einzuhalten.
- Das Ventil enthält keine durch den Anwender austauschbare oder reparierbare Teile.
- Das Ventil darf nicht als Haushaltsmüll entsorgt werden. Die örtliche und aktuell gültige Gesetzgebung ist zu beachten.
- Bei der Bestimmung des Durchflusskennwertes von Regelgeräten sind die anerkannten Richtlinien zu beachten.
- Bei Verwendung des Kugelhahns im Trinkwasserbereich sind die nationalen Bestimmungen zu beachten.

**Produktmerkmale**

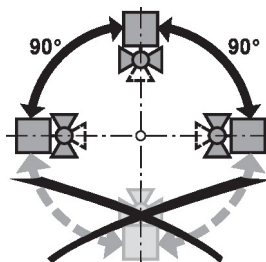
- Betriebsart** Der Kugelhahn wird von einem Drehantrieb verstellt. Der Drehantrieb wird von einem handelsüblichen Regelsystem stetig bzw. 3-Punkt angesteuert und bringt die Kugel des Kugelhahns, die als Drosselorgan wirkt, in die vom Stellsignal vorgegebene Stellung. Das Öffnen des Kugelhahns erfolgt gegen den Uhrzeigersinn, das Schliessen im Uhrzeigersinn.
- Durchflusskennlinie** Die gleichprozentige Durchflussregelung ist durch die integrierte Regelblende jederzeit garantiert.

**Zubehör**

Mechanisches Zubehör	Beschreibung	Typ
	Rohrverschraubung für Kugelhahn mit Aussengewinde DN 10 Rp 3/8"	ZR4510
	Rohrverschraubung für Kugelhahn mit Aussengewinde DN 15 Rp 1/2"	ZR4515
	Rohrverschraubung für Kugelhahn mit Aussengewinde DN 20 Rp 3/4"	ZR4520

**Installationshinweise**

- Zulässige Einbaulage** Der Kugelhahn kann stehend bis liegend eingebaut werden. Es ist nicht zulässig, den Kugelhahn hängend, d.h. mit der Spindel nach unten zeigend, einzubauen.

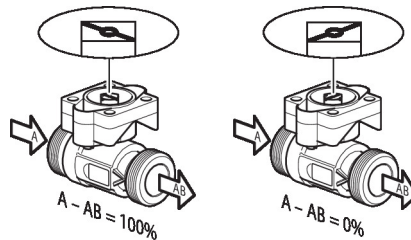
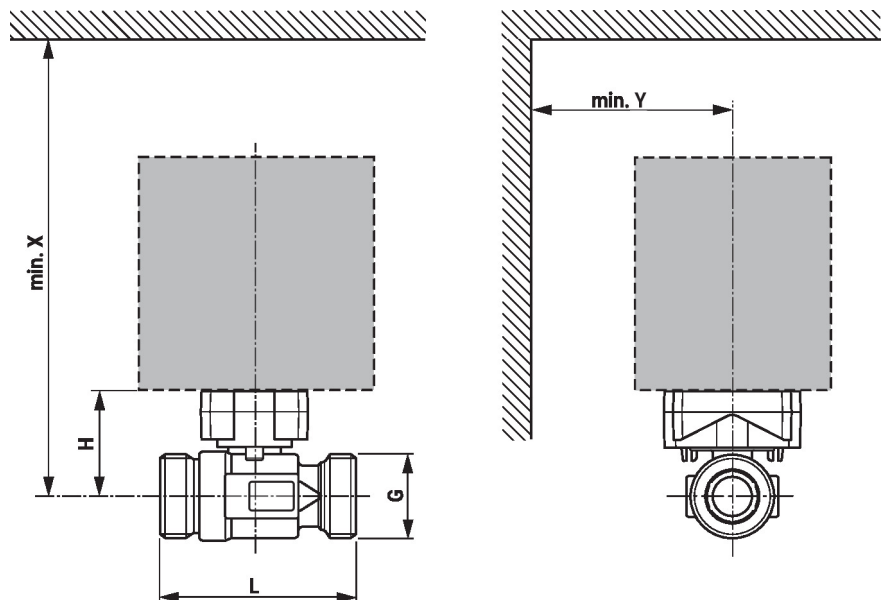


**Installationshinweise**

**Anforderungen Wasserqualität** Die Bestimmungen gemäss VDI 2035 bezüglich Wasserqualität sind einzuhalten. Belimo Ventile sind Regelorgane. Damit diese die Regelaufgaben auch längerfristig erfüllen können, sind sie frei von Feststoffen (z.B. Schweissperlen bei Montagearbeiten) zu halten. Der Einbau entsprechend geeigneter Schmutzfänger wird empfohlen.


**Wartung** Kugelhähne und Drehantriebe sind wartungsfrei. Bei allen Servicearbeiten am Stellglied ist die Spannungsversorgung des Drehantriebs auszuschalten (elektrische Kabel bei Bedarf lösen). Sämtliche Pumpen des entsprechenden Rohrleitungsstücks sind auszuschalten und die zugehörigen Absperrschieber zu schliessen (bei Bedarf alle Komponenten zunächst auskühlen lassen und den Systemdruck immer auf Umgebungsdruck reduzieren). Eine erneute Inbetriebnahme darf erst wieder erfolgen, nachdem Kugelhahn und Drehantrieb gemäss Anleitung korrekt montiert sind und die Rohrleitung von qualifiziertem Fachpersonal gefüllt wurde.

**Durchflussrichtung** Die durch einen Pfeil am Gehäuse vorgegebene Durchflussrichtung ist einzuhalten, da sonst der Kugelhahn beschädigt werden kann. Die korrekte Stellung der Kugel ist ebenfalls zu beachten (Markierung auf der Spindel).


**Abmessungen**
**Massbilder**


X/Y: Mindestabstand bezogen auf die Ventilmitte.  
Die Abmessungen des Antriebes sind dem jeweiligen Antriebsdatenblatt zu entnehmen.

**Abmessungen**

Type	DN	G ["]	L [mm]	H [mm]	X [mm]	Y [mm]	 kg
<b>R404DK</b>	10	3/4	65	38	190	70	0.25
<b>R405DK</b>	10	3/4	65	38	190	70	0.25
<b>R406DK</b>	10	3/4	65	38	190	70	0.25
<b>R407DK</b>	10	3/4	65	38	190	70	0.25
<b>R408DK</b>	10	3/4	65	38	190	70	0.25
<b>R409DK</b>	10	3/4	65	38	190	70	0.25
<b>R412D</b>	15	1	75	42	195	70	0.38
<b>R413D</b>	15	1	75	42	195	70	0.38
<b>R414D</b>	15	1	75	42	195	70	0.38
<b>R417D</b>	20	1 1/4	107	55	200	70	0.77
<b>R418D</b>	20	1 1/4	107	55	200	70	0.77
<b>R419D</b>	20	1 1/4	107	55	200	70	0.77

**Weiterführende Dokumentationen**

- Das komplette Sortiment für Wasseranwendungen
- Datenblätter Antriebe
- Installationsanleitungen Antriebe und/oder Kugelhähne
- Projektierungshinweise allgemein