

Umschaltkugelhahn, 3-Weg, Innengewinde

- Für offene und geschlossene Kalt- und Warmwassersysteme
- Für wasserseitige Umschaltfunktionen und 2-Punkt-Regelungen in Lüftungs- und Heizungsanlagen
- Luftblasendicht


Typenübersicht

Typ	DN	Rp ["]	Kvs [m³/h]	PN
R3015-BL1	15	1/2	5.5	40
R3020-BL2	20	3/4	11	40
R3025-BL2	25	1	10	40
R3032-BL2	32	1 1/4	9	40
R3032-BL3	32	1 1/4	15	25
R3040-BL3	40	1 1/2	14	25
R3040-BL4	40	1 1/2	47	25
R3050-BL3	50	2	24	25
R3050-BL4	50	2	75	25

Technische Daten

Funktionsdaten	Medien	Kalt- und Warmwasser, Wasser mit Glykol bis max. 50% vol.
	Mediumstemperatur	-10...100°C [14...212°F]
	Mediumstemperatur Hinweis	Bei einer Mediumstemperatur von -10...2°C wird eine Spindelheizung oder eine Ventilhalsverlängerung empfohlen. Die zulässige Mediumstemperatur kann je nach Antriebstyp eingeschränkt sein. Begrenzungen sind den jeweiligen Datenblättern der Antriebe zu entnehmen.
	Schliessdruck Δp_s	500 kPa
	Differenzdruck Δp_{max}	350kPa
	Differenzdruck Hinweis	200 kPa für geräuscharmen Betrieb
	Leckrate	luftblasendicht, Leckrate A (EN 12266-1)
	Drehwinkel	90°
	Rohranschluss	Innengewinde gemäss ISO 7-1
	Einbaulage	stehend bis liegend (bezogen auf die Spindel)
Wartung	wartungsfrei	
Werkstoffe	Ventilkörper	Messingkörper vernickelt
	Oberflächenbehandlung	vernickelt
	Schliesskörper	Messing verchromt
	Spindel	Messing, vernickelt
	Spindeldichtung	EPDM-O-Ring
	Sitz	PTFE, O-Ring EPDM

Sicherheitshinweise


- Das Ventil ist für die Anwendung in stationären Heizungs-, Lüftungs- und Klimaanlage konzipiert und darf nicht für Anwendungen ausserhalb des spezifizierten Einsatzbereichs, insbesondere nicht in Flugzeugen und jeglichen anderen Fortbewegungsmitteln zu Luft, verwendet werden.
- Die Installation hat durch autorisiertes Fachpersonal zu erfolgen. Hierbei sind die gesetzlichen und behördlichen Vorschriften einzuhalten.
- Das Ventil enthält keine durch den Anwender austauschbare oder reparierbare Teile.
- Das Ventil darf nicht als Haushaltsmüll entsorgt werden. Die örtliche und aktuell gültige Gesetzgebung ist zu beachten.
- Bei der Bestimmung des Durchflusskennwertes von Regelgeräten sind die anerkannten Richtlinien zu beachten.

Produktmerkmale

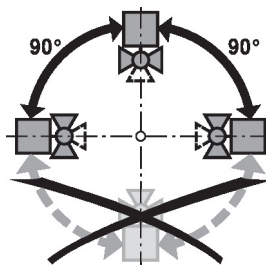
Betriebsart Der Umschaltkugelhahn wird von einem Drehantrieb verstellt. Der Drehantrieb wird über ein Auf/Zu-Signal angeschlossen.

Zubehör

Elektrisches Zubehör	Beschreibung	Typ
	Spindelheizung DN 15...50 (20 W)	ZR24-2
Mechanisches Zubehör	Beschreibung	Typ
	Ventilhalsverlängerung für Kugelhahn DN 15...50	ZR-EXT-01
	Rohrverschraubung für Kugelhahn mit Innengewinde DN 15 Rp 1/2"	ZR2315
	Rohrverschraubung für Kugelhahn mit Innengewinde DN 20 Rp 3/4"	ZR2320
	Rohrverschraubung für Kugelhahn mit Innengewinde DN 25 Rp 1"	ZR2325
	Rohrverschraubung für Kugelhahn mit Innengewinde DN 32 Rp 1 1/4"	ZR2332
	Rohrverschraubung für Kugelhahn mit Innengewinde DN 40 Rp 1 1/2"	ZR2340
	Rohrverschraubung für Kugelhahn mit Innengewinde DN 50 Rp 2"	ZR2350

Installationshinweise

Zulässige Einbaulage Der Kugelhahn kann stehend bis liegend eingebaut werden. Es ist nicht zulässig, den Kugelhahn hängend, d.h. mit der Spindel nach unten zeigend, einzubauen.



Anforderungen Wasserqualität Die Bestimmungen gemäss VDI 2035 bezüglich Wasserqualität sind einzuhalten. Belimo Ventile sind Regelorgane. Damit diese die Regelaufgaben auch längerfristig erfüllen können, sind sie frei von Feststoffen (z.B. Schweissperlen bei Montagearbeiten) zu halten. Der Einbau entsprechend geeigneter Schmutzfänger wird empfohlen.

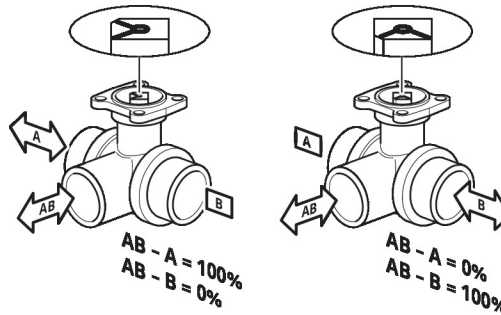
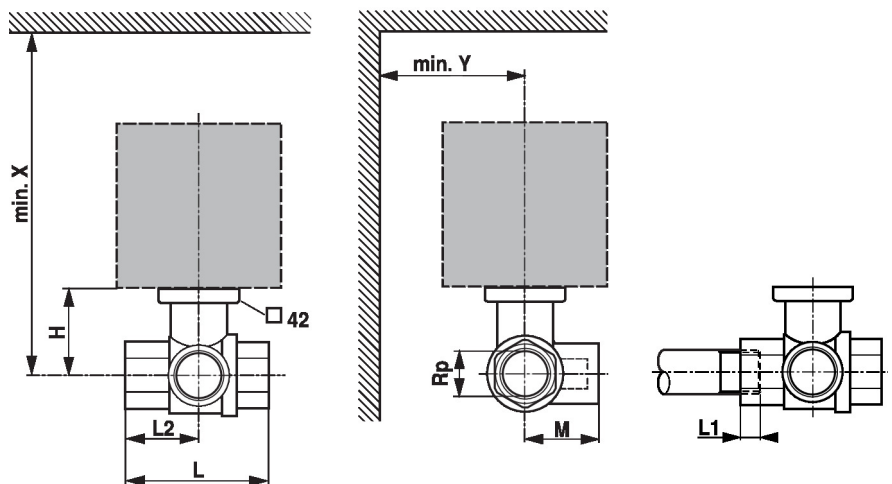
Installationshinweise

Wartung Kugelhähne und Drehantriebe sind wartungsfrei.

Bei allen Servicearbeiten am Stellglied ist die Spannungsversorgung des Drehantriebs auszuschalten (elektrische Kabel bei Bedarf lösen). Sämtliche Pumpen des entsprechenden Rohrleitungsstücks sind auszuschalten und die zugehörigen Absperrschieber zu schliessen (bei Bedarf alle Komponenten zunächst auskühlen lassen und den Systemdruck immer auf Umgebungsdruck reduzieren).

Eine erneute Inbetriebnahme darf erst wieder erfolgen, nachdem Kugelhahn und Drehantrieb gemäss Anleitung korrekt montiert sind und die Rohrleitung von qualifiziertem Fachpersonal gefüllt wurde.

Durchflussrichtung Die korrekte Stellung der Kugel ist zu beachten (Markierung auf der Spindel).


Abmessungen
Massbilder


L1: Maximale Einschraubtiefe.

X/Y: Mindestabstand bezogen auf die Ventilmittle.

Die Abmessungen des Antriebes sind dem jeweiligen Antriebsdatenblatt zu entnehmen.

Type	DN	Rp ["]	L [mm]	L2 [mm]	L1 [mm]	M [mm]	H [mm]	X [mm]	Y [mm]	kg
R3015-BL1	15	1/2	67	36	13	36	44	230	90	0.35
R3020-BL2	20	3/4	78	41	14	41.5	46	235	90	0.47
R3025-BL2	25	1	87	44	16	45	46	235	90	0.61
R3032-BL2	32	1 1/4	105	55	19	55.5	46	240	90	0.90
R3032-BL3	32	1 1/4	105	55	19	55.5	50.5	240	90	0.93
R3040-BL3	40	1 1/2	111	56	19	56	50.5	240	90	1.2
R3040-BL4	40	1 1/2	122	65	19	66.5	62	250	90	1.8
R3050-BL3	50	2	125	65	22	68	56	245	90	1.8
R3050-BL4	50	2	142	75	22	79	68	262	90	2.7

Weiterführende Dokumentationen

- Das komplette Sortiment für Wasseranwendungen
- Datenblätter Antriebe
- Installationsanleitungen Antriebe und/oder Kugelhähne
- Projektierungshinweise allgemein