



## Typenoverzicht

Soort	Communicatie	Uitgangssignaal actieve CO <sub>2</sub>	Uitgangssignaal actieve temperatuur
22DTM-16	BACnet MS/TP	0...5 V, 0...10 V	0...5 V, 0...10 V

## Technische gegevens

<b>Elektrische gegevens</b>	Nominale spanning	AC/DC 24 V
	Functiebereik	AC 19...29 V / DC 15...35 V
	Verbruik AC	4.3 VA
	Verbruik DC	2.3 W
	Elektrische aansluiting	Steekbaar veerklemmenblok aansluiting max. 2,5 mm <sup>2</sup>
	Kabelinvoer	Kabelschroefverbinding met trekcontlasting 2 x Ø6 mm
<b>Functionele gegevens</b>	Sensortechnologie	CO <sub>2</sub> : NDIR (niet-dispersief infrarood) dubbel kanaal Relatieve vochtigheid: met draadgaasfilter van roestvrij staal
	Toepassing	Lucht
	Communicatie	BACnet MS/TP
	Uitgangsspanning	2x 0...5 V, 0...10 V, min. belasting 10kΩ
	Opmerking uitgangssignaal actief	Uitgang 0...5/10 V instelbaar met stekkerbrug
<b>Meetgegevens</b>	Gemeten waarden	CO <sub>2</sub> Relatieve vochtigheid Absolute luchtvochtigheid Dauwpunt Enthalpie Temperatuur
	Meetbereik CO <sub>2</sub>	Instelbaar via BACnet Standaardinstelling: 0...2000 ppm
	Meetbereik vochtigheid	Instelbaar via BACnet Standaardinstelling: 0...100% r.v.
	Meetbereik temperatuur	Instelbaar via BACnet Standaardinstelling: 0...50°C [-32...122°F] Opgelet: max. meettemperatuur wordt beperkt door max. mediumtemperatuur (zie veiligheidsinformatieblad)
	Meetbereik absolute vochtigheid	Instelbaar via BACnet Standaardinstelling: 0...50 g/m <sup>3</sup>
	Meetbereik enthalpie	Instelbaar via BACnet Standaardinstelling: 0...85 kJ/kg
	Meetbereik dauwpunt	Instelbaar via BACnet Standaardinstelling: 0...50°C [-30...120°F]

<b>Meetgegevens</b>	Nauwkeurigheid CO <sub>2</sub>	±(50 ppm + 3% van de gemeten waarde)
	Nauwkeurigheid vochtigheid	±2% tussen 0...80% RH @ 25°C
	Nauwkeurigheid temperatuur actief	±0.3°C @ 25°C [±0.54°F @ 77°F]
	Stabiliteit op lange termijn	±50 ppm p.a. ±0.3% RH p.a. @ 21°C @ 50% RH ±0.05°C p.a. @ 21°C [±0.09°F p.a. @ 70°F]
	Tijdconstante τ (63%) in het luchtkanaal	CO <sub>2</sub> : typisch 33 s @ 1 m/s Relatieve vochtigheid: typisch 10 s @ 3 m/s Temperatuur: typisch 125 s @ 3 m/s
<b>Materialen</b>	Kabelschroefverbinding	PA6, zwart
	Behuizing	Deksel: PC, oranje Onderkant: PC, oranje Afdichting: NBR70, zwart UV-bestendig
	Sondemateriaal	PA6, zwart
<b>Veiligheidsgegevens</b>	Omgevingsvochtigheid	Max. 95% relatieve vochtigheid, niet condenserend
	Vochtigheid medium	Max. 95% relatieve vochtigheid, niet condenserend
	Omgevingstemperatuur	0...50°C [30...120°F]
	Mediumtemperatuur	0...50°C [30...120°F]
	Bedrijfstoestand luchtstroom	min. 0.3 m/s max. 12 m/s
	Beschermingsklasse IEC/EN	III, Veiligheidslaagspanning (SELV, Safety Extra-Low Voltage)
	Power source UL	Class 2 Supply
	EU-conformiteit	CE-markering
	IEC/EN-certificering	IEC/EN 60730-1
	UL-certificering	cULus acc. to UL60730-1A/-2-9/-2-13, CAN/CSA E60730-1/-2-9
	Beschermingsgraad IEC/EN	IP65
	Beschermingsgraad NEMA/UL	NEMA 4X
	Behuizing	UL-behuizing Type 4X
	Kwaliteitsnorm	ISO 9001
	Werking	Type 1
	Vervuilingsgraad	3
Stootspanning dimensionering voeding	0.8 kV	
Uitvoering	Independently mounted control	

### Veiligheidsaanwijzingen



Dit apparaat is ontworpen voor gebruik in stationaire verwarmings-, ventilatie- en airconditioningsinstallaties en mag niet worden gebruikt buiten het gespecificeerde toepassingsgebied. Niet goedgekeurde aanpassingen zijn verboden. Dit product mag niet worden gebruikt in combinatie met apparatuur die in geval van storing een gevaar vormt voor personen, dieren of materiaal.

Controleer of alle stroom is losgekoppeld voor de installatie. Sluit niet aan op apparatuur die onder spanning staat/in bedrijf is.

Alleen bevoegde specialisten mogen de installatie uitvoeren. Alle relevante wettelijke of institutionele installatievoorschriften moeten worden nageleefd tijdens de installatie.

Het apparaat bevat elektrische en elektronische componenten en mag niet worden weggegooid als huishoudelijk afval. Alle lokale voorschriften en vereisten moeten worden gerespecteerd.

## Opmerkingen

**Algemene opmerkingen met betrekking tot sensoren**

Sensoren met een meetomvormer moeten altijd worden gebruikt in het midden van het meetbereik om afwijkingen aan de meeteindpunten te vermijden. De omgevingstemperatuur van de meetomvormerelektronica moet constant worden gehouden. De meetomvormers moeten worden gebruikt met een constante voedingsspanning ( $\pm 0.2$  V). Bij het in-/uitschakelen van de voedingsspanning moeten stroomstoten ter plaatse worden vermeden.

**Ophoping van zelfopwarming door elektrische dissipatieve stroom**

Temperature sensors with electronic components always have a dissipative power which affects the temperature measurement of the ambient air. The dissipation in active temperature sensors shows a linear increase with rising operating voltage. The dissipative power should be taken into account when measuring temperature.

Temperatuursensoren met elektronische componenten hebben een dissipatieve spanning die de temperatuurmeting van de omgevingslucht beïnvloedt. De dissipatie in actieve temperatuursensoren vertoont een lineaire toename bij stijgende bedrijfsspanning. De dissipatieve spanning moet in aanmerking worden genomen bij het meten van de temperatuur. In geval van een vaste bedrijfsspanning ( $\pm 0.2$  V) wordt dit normaal gedaan door het toevoegen of reduceren van een constante offsetwaarde. Aangezien Belimo-meetomvormers werken met een variabele bedrijfsspanning, kan slechts één bedrijfsspanning in aanmerking worden genomen, omwille van productiefactoren. Meetomvormers 0...10 V / 4...20 mA hebben een standaardinstelling met een bedrijfsspanning van DC 24 V. Dit betekent dat bij deze spanning de verwachte meetfout van het uitgangssignaal het kleinst zal zijn. Voor andere bedrijfsspanningen wordt de offsetfout verhoogd door een veranderend spanningsverlies van de sensorelektronica.

Mocht later tijdens het bedrijf een hernieuwde verstelling direct bij de actieve sensor noodzakelijk zijn, dan kan deze worden verricht met de volgende verstelmethode.

- Bij sensoren met NFC of dongle via de bijbehorende Belimo-app
- Bij sensoren met een trimpotentiometer via de sensorkaart
- Bij bussensoren via de businterface met een bijbehorende softwarevariabele

**Toepassingsbericht voor vochtigheidssensoren**

Raak het gevoelige vochtigheidssensorelement niet aan. Door het aanraken van het gevoelige oppervlak vervalt de garantie.

Als het sensorelement wordt blootgesteld aan ruwe omgevingsomstandigheden zoals hoge temperaturen en/of een hoge vochtigheidsgraad, of bij de aanwezigheid van agressieve gassen (d.w.z. chloor, ozon, ammoniak), kan dit invloed hebben op het sensorelement en kunnen de meetresultaten buiten de gespecificeerde nauwkeurigheid liggen. De vervanging van versleten vochtigheidssensoren als gevolg van slechte omgevingsomstandigheden valt niet onder de algemene garantie.

De sensor levert de beste prestaties op bij bediening binnen een aanbevolen standaardtemperatuurbereik van 5...60°C en standaardvochtigheidsbereik van 20...80% relatieve vochtigheid. Het vochtigheidssignaal kan tijdelijk worden geneutraliseerd door langetermijnblootstelling aan omstandigheden buiten het standaardbereik, met name bij hoge vochtigheid (bijv. +3% relatieve vochtigheid na 60h aan >80% relatieve vochtigheid). Wanneer de sensor opnieuw binnen het standaard temperatuur- en vochtigheidsbereik valt, zal deze zelf langzaam kalibreren.

**Informatie functie zelfkalibratie CO<sub>2</sub>**

Alle CO<sub>2</sub>-sensoren zijn onderhevig aan afwijkingen veroorzaakt door de veroudering van de componenten, waardoor regelmatige herkalibratie of vervanging van de eenheid noodzakelijk is. Maar de dubbele kanaaltechnologie integreert automatische zelfkalibratie, in tegenstelling tot vaak gebruikte ABC-Logic sensoren. Zelfkalibratietechnologie met dubbel kanaal is ideaal voor toepassingen die 24 uur per dag en 7 dagen per week werken, bijvoorbeeld in ziekenhuizen of andere commerciële toepassingen. Handmatige kalibratie is niet vereist.

## Leveringsomvang

Leveringsomvang	Omschrijving	Soort
	Montageflens voor kanaalsensor 19.5 mm, tot max. 120°C [248°F], Kunststof	A-22D-A35
	Kabelschroefverbinding met trekontlasting Ø6...8 mm	

## Toebehoren

Optionele toebehoren	Omschrijving	Soort
	Vervangfilter, draadgaas, Roestvrij staal	A-22D-A06
	Verbindingsadapter, M20x1.5, voor kabel 1x6 mm, Multiverpakking 10 stuks	A-22G-A01.1
	Verbindingsadapter, M20, voor kabel 2x6 mm, Multiverpakking 10 stuks	A-22G-A02.1
	Montageplaat L-behuizing	A-22D-A10
Servicetool	Omschrijving	Soort
	Belimo Duct Sensor Assistant App	Belimo Duct Sensor Assistant App
	Bluetooth-dongle voor de Belimo Duct Sensor Assistant App	A-22G-A05
	* Bluetooth-dongle A-22G-A05	
	Gecertificeerd en beschikbaar in Noord-Amerika, de Europese Unie, EVA-Staten en het Verenigd Koninkrijk.	

## Service

**Aansluiting servicetools** Deze sensor kan worden bediend en geconfigureerd met de Belimo Duct Sensor Assistant App. Bij gebruik van de Belimo Duct Sensor Assistant App is de bluetooth-dongle nodig voor communicatie tussen de app en de Belimo-sensor.

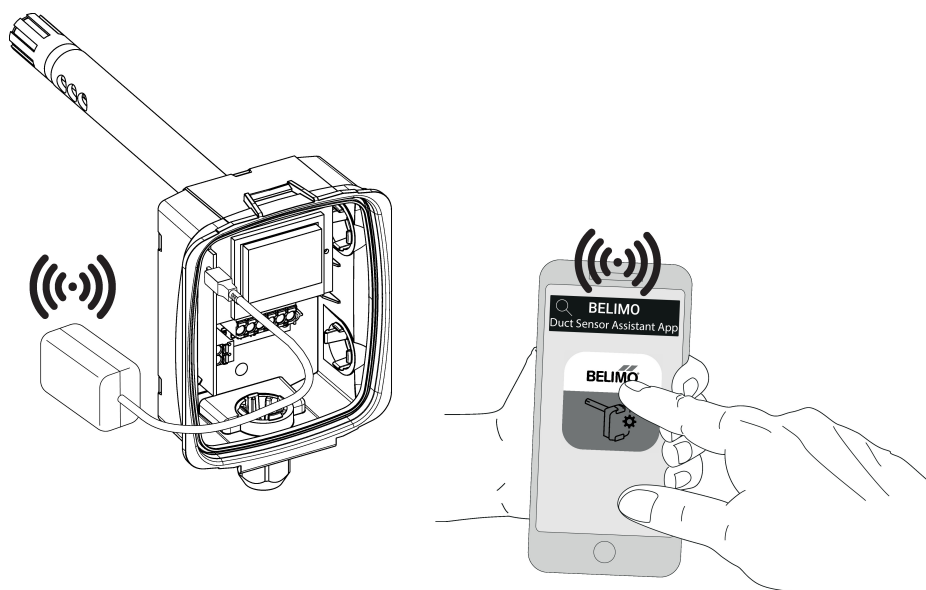
Voor de standaardbediening en -configuratie van de sensor zijn de bluetooth-dongle en de Belimo Duct Sensor Assistant App niet nodig. De sensor wordt vooraf geconfigureerd met de standaardfabrieksinstellingen, zoals hierboven wordt getoond.

Vereisten:

- Bluetooth-dongle (Belimo-onderdeelnummer: A-22G-A05)
- Bluetooth-compatibele smartphone
- Belimo Duct Sensor Assistant App (Google Play & Apple App Store)

Procedure:

- De bluetooth-dongle via de Micro USB-connector op de sensor aansluiten of met behulp van de interface PCB
- De bluetooth-compatibele smartphone met de bluetooth-dongle verbinden
- Configuratie in de Belimo Duct Sensor Assistant App selecteren



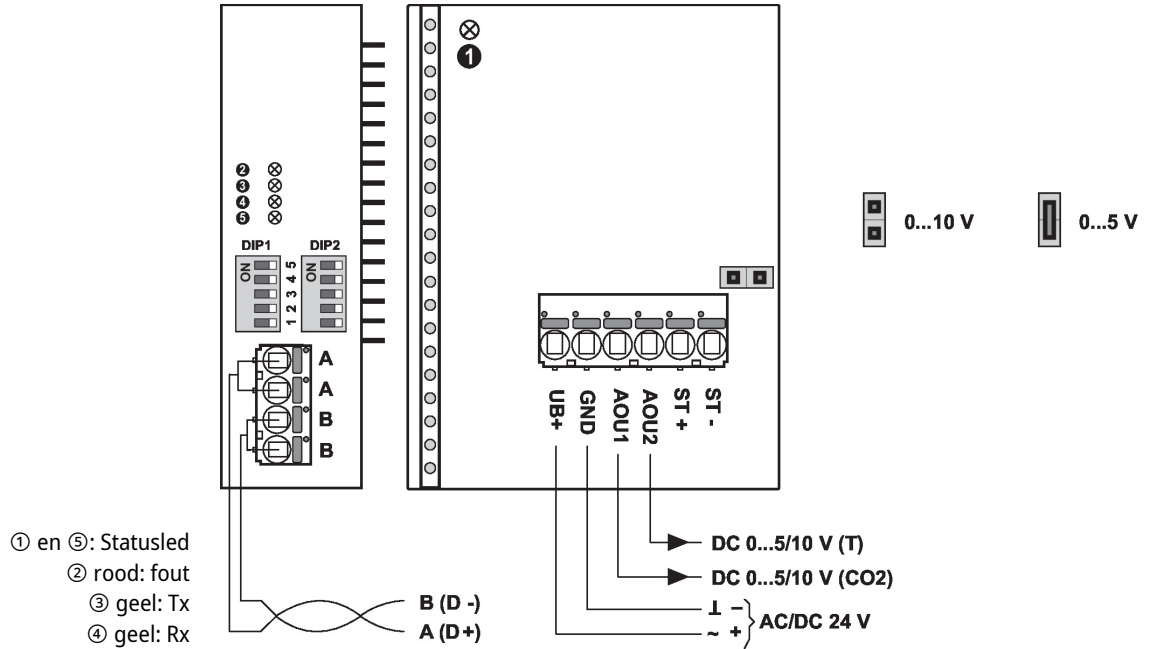
**Opmerkingen**



Voeding vanaf de veiligheidstransformator.

De bedrading van de leiding voor BACnet (MS/TP) moet worden uitgevoerd overeenkomstig de relevante RS485-voorschriften.

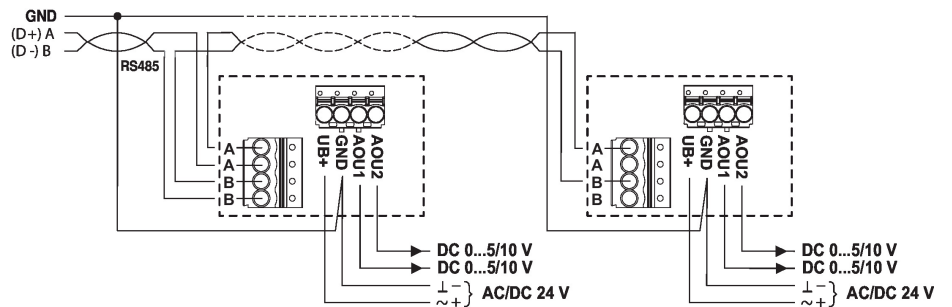
BACnet GND: voeding en communicatie zijn niet galvanisch gescheiden. Het aardingsignaal van de apparaten met elkaar verbinden.



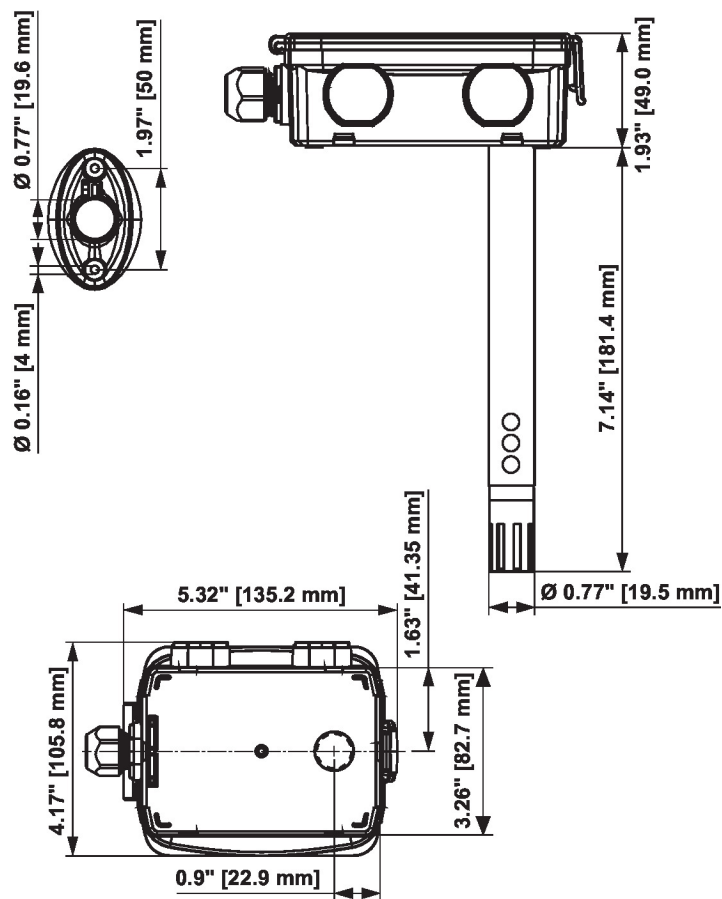
**Gedetailleerde documentatie**

Het afzonderlijke document, BACnet PICS, geeft informatie over de PICS, MAC-adressering en busaansluiting (DIP1 & DIP2).

**Bedrading RS485 BACnet MS/TP**



Afmetingen



Soort	Sondelengte	Gewicht
22DTM-16	180 mm	0.28 kg