

Wilo-Medana CV1-L



hr Upute za ugradnju i uporabu

Fig. 1

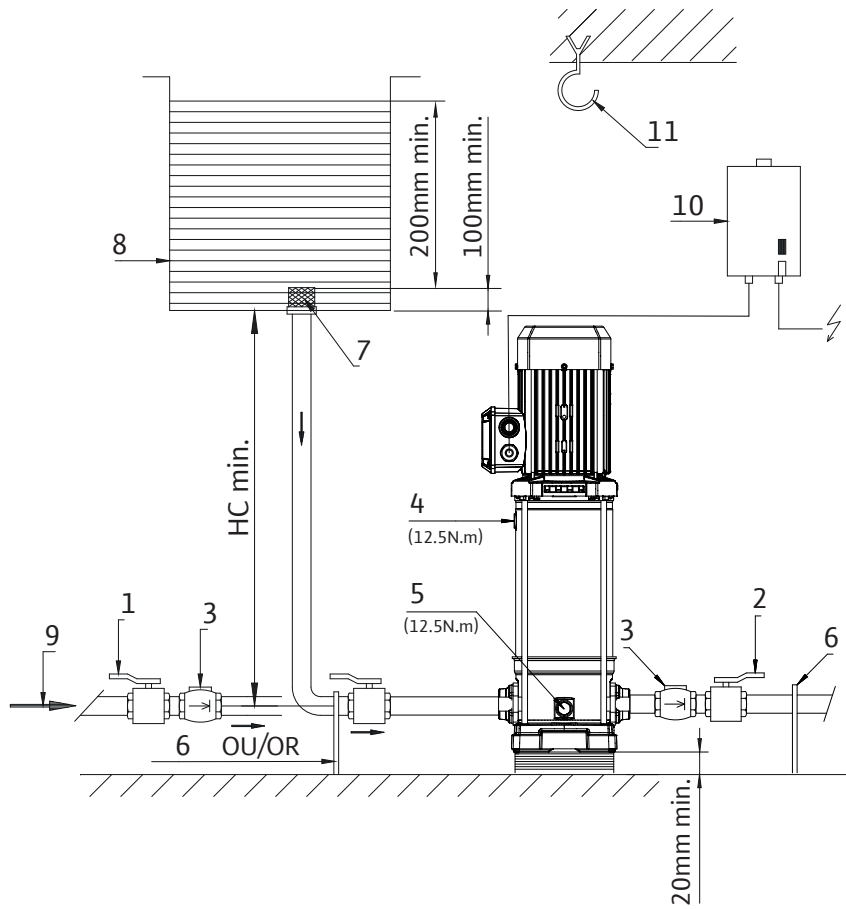


Fig. 2

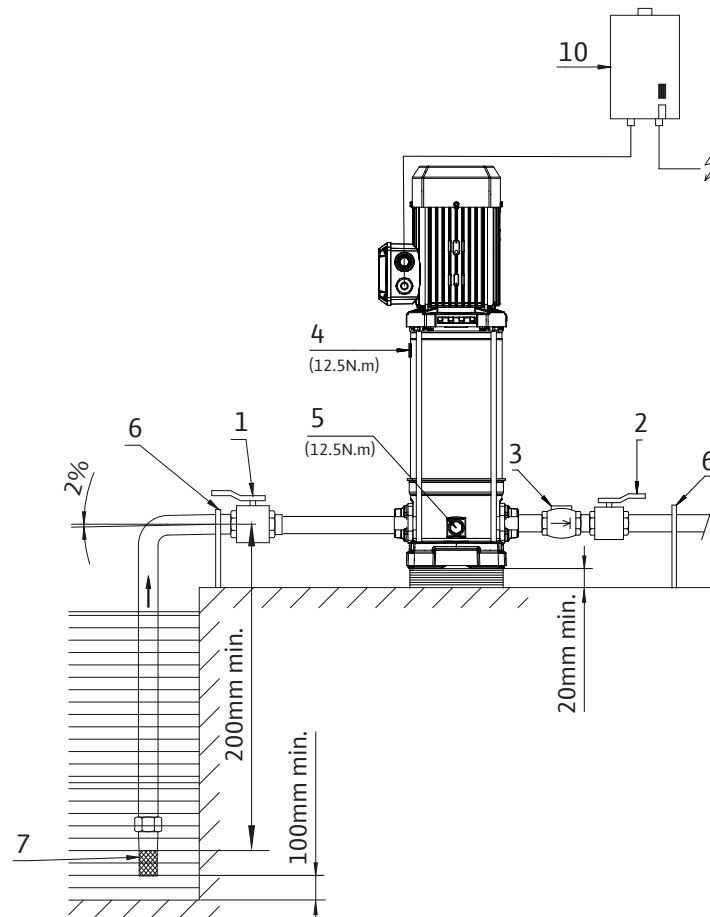


Fig. 3

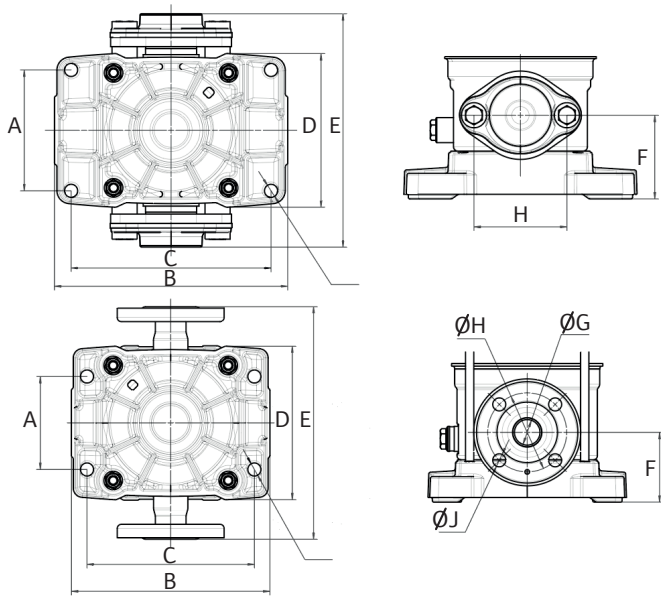


Fig. 4

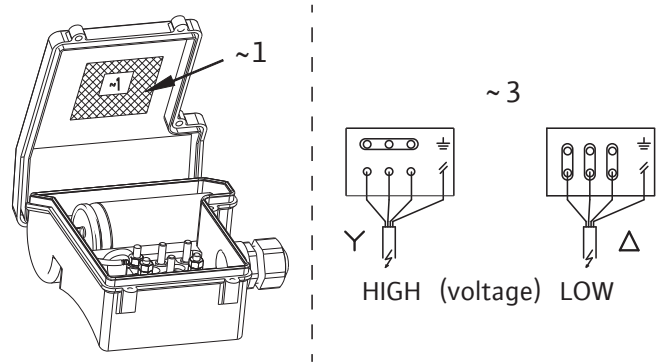


Fig. 5

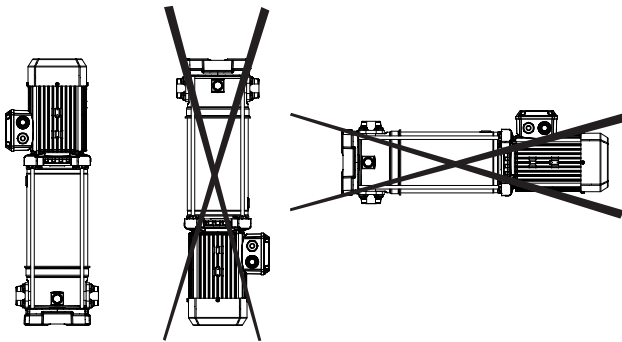


Fig. 7

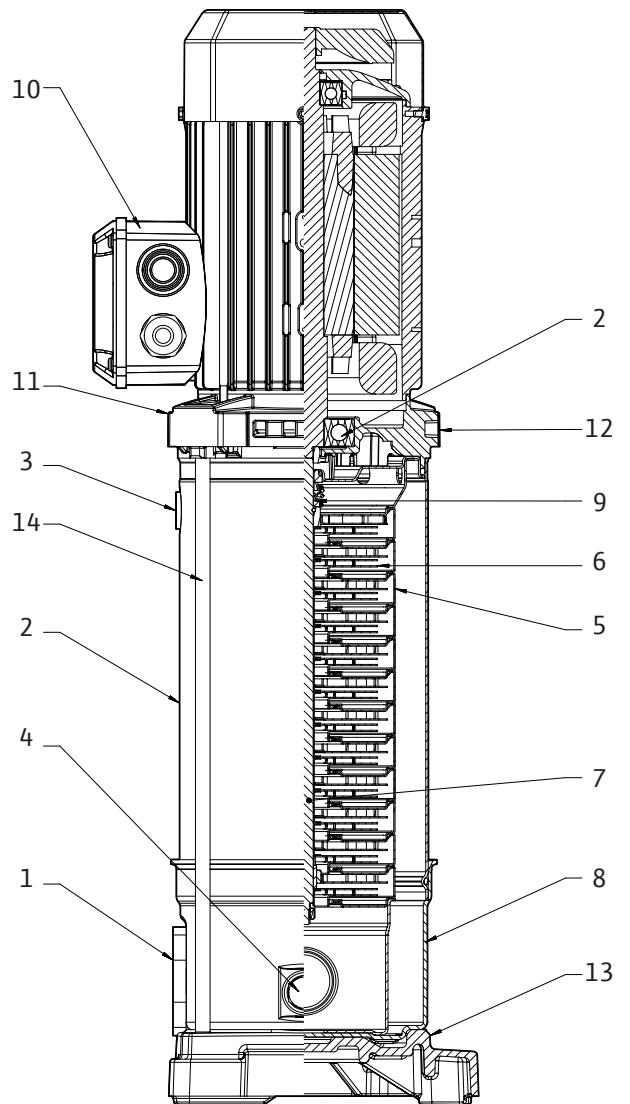


Fig. 6

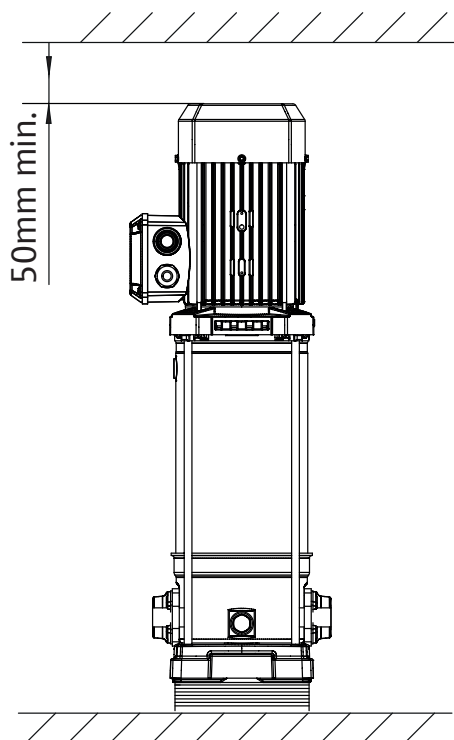


Fig. 8

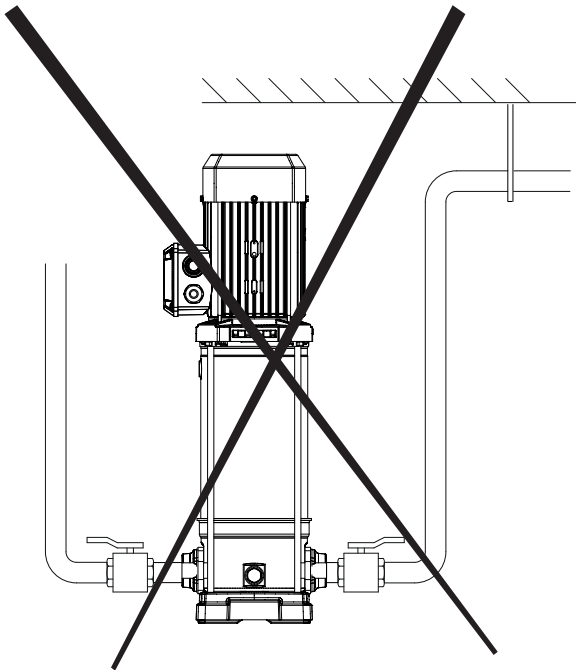
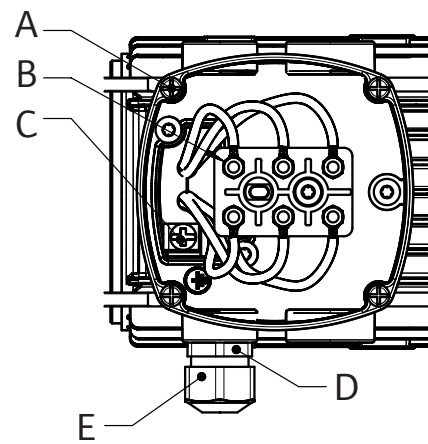
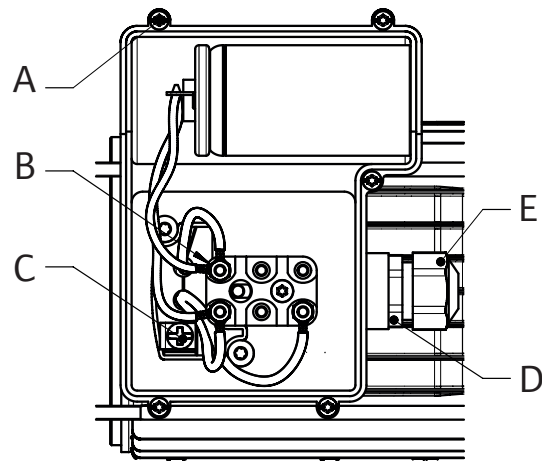
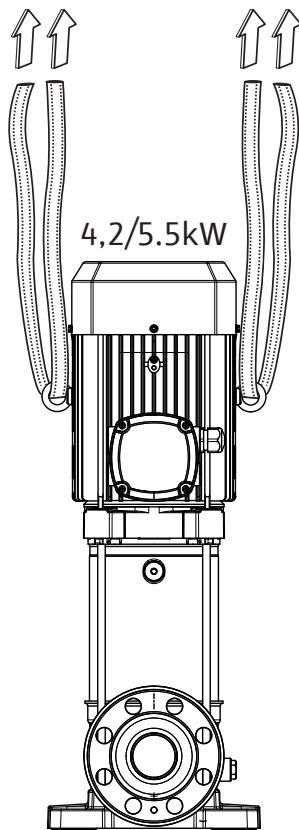


Fig. 9

A	1.2Nm	
B	1.5Nm	
C	1.5Nm	
D	M20	6-8Nm
	M25	7-9Nm
E	M20	4-6Nm
	M25	5-7Nm

Fig. 10



Sadržaj

1 Općenito	7
1.1 O ovom dokumentu	7
2 Sigurnost.....	7
2.1 Simboli	7
2.2 Kvalifikacija osoblja	8
2.3 Opasnost u slučaju nepridržavanja sigurnosnih napomena.....	8
2.4 Svijest o sigurnosti na poslu	8
2.5 Sigurnosne napomene za korisnika.....	8
2.6 Sigurnosne napomene za radove montaže i održavanja	8
2.7 Svojevoljno preuređenje dijelova i uporaba neovlaštenih rezervnih dijelova.....	8
2.8 Nenamjenska uporaba.....	8
3 Podatci o proizvodu.....	8
3.1 Ključ tipa.....	9
3.2 Tehnički podaci	9
3.3 Opseg isporuke.....	10
3.4 Dodatna oprema	10
4 Transport i međuskladištenje	10
5 Primjena	11
6 Opis i funkcija.....	11
6.1 Opis proizvoda.....	11
6.2 Značajke proizvoda	12
7 Instalacija i električni priključak	12
7.1 Prijam proizvoda.....	12
7.2 Ugradnja	12
7.3 Mrežni priključak	13
7.4 Električni priključak.....	13
7.5 Pogon s pretvaračem frekvencije	14
8 Puštanje u pogon	14
8.1 Punjenje i odzračivanje.....	14
8.2 Pokretanje.....	15
9 Održavanje.....	16
10 Smetnje, uzroci i uklanjanje.....	16
11 Rezervni dijelovi	17
12 Zbrinjavanje.....	18

1 Općenito

1.1 O ovom dokumentu

Upute za ugradnju i uporabu sastavni su dio proizvoda. Pročitajte ove upute prije izvođenja bilo kakvih radova i držite ih pri ruci u svakom trenutku. Točno pridržavanje ovih uputa uvjet je za ispravnu ugradnju i primjenu proizvoda. Pridržavajte se svih indikacija i znakova koji se pojavljuju na proizvodu.

Originalne upute za ugradnju i uporabu napisane su na engleskom jeziku. Verzije ovih uputa na ostalim jezicima prijevod su originalnih uputa za ugradnju i uporabu.

EZ izjava o sukladnosti:

- Preslika EZ izjave o sukladnosti sastavni je dio ovih uputa za ugradnju i uporabu.
- U slučaju tehničkih preinaka serija navedenih ovdje, provedenih bez naše suglasnosti, izjava gubi pravovaljanost.

2 Sigurnost

Ovo poglavlje sadrži osnovne upute koje se moraju poštivati tijekom različitih faza vijeka trajanja pumpe. Posljedica nepridržavanja tih napomena može predstavljati opasnost za osobe, okoliš i proizvod i može poništiti jamstvo. Nepridržavanje može dovesti do sljedećih opasnosti:

- ozljeda uzrokovanih električnim, mehaničkim ili bakteriološkim djelovanjima i elektromagnetskim poljima,
- zagađenja okoliša uslijed istjecanja opasnih materijala,
- oštećenja sustava,
- zakazivanja važnih funkcija proizvoda.

Uskladite se i s indikacijama i sigurnosnim napomenama u drugim poglavljima!

2.1 Simboli

Simboli:



UPOZORENJE

Opći simbol sigurnosti



UPOZORENJE

Opasnost od električne struje



UPUTA

Napomene

Upozorenja:



OPASNOST

Neposredna opasnost.

Može rezultirati smrću ili teškim ozljedama ako se opasnost ne spriječi.



UPOZORENJE

Nepridržavanje može rezultirati (vrlo) teškim ozljedama.



OPREZ

Postoji rizik da se proizvod ošteti. „Oprez” se upotrebljava kada postoji rizik za proizvod ako se korisnik ne pridržava postupaka.



UPUTA

Obavijest s korisnim informacijama za korisnika u vezi s proizvodom. Pomaže korisniku u slučaju problema.

- 2.2 Kvalifikacija osoblja**
- Osoblje za montažu, primjenu i održavanje mora imati odgovarajuće kvalifikacije za obavljanje navedenih radova. Korisnik treba osigurati područje odgovornosti, nadležnost i nadzor osoblja. Ako osoblje ne raspolaže potrebnim znanjima, treba ga osposobiti i uputiti. Po potrebi obuku može izvršiti proizvođač proizvoda u ime korisnika.
- 2.3 Opasnost u slučaju nepridržavanja sigurnosnih napomena**
- Posljedica nepridržavanja sigurnosnih napomena može predstavljati opasnost za osobe, okoliš i proizvod/postrojenje. Nepridržavanje sigurnosnih napomena može također uzrokovati gubitak svakog prava na zahtjev za nadoknadu štete. Točnije, nepridržavanje može dovesti do sljedećih rizika:
- ugrožavanje osoba električnim, mehaničkim ili bakteriološkim djelovanjima,
 - zagađenje okoliša uslijed propuštanja opasnih materijala,
 - materijalne štete,
 - zakazivanje važnih funkcija proizvoda/postrojenja,
 - zakazivanje propisanih postupaka održavanja i popravaka.
- 2.4 Svijest o sigurnosti na poslu**
- Treba se pridržavati postojećih propisa za sprečavanje nezgode. Obvezno je isključiti opasnost od ugrožavanja električnom energijom. Obvezno je pridržavati se lokalnih ili općih propisa [npr. IEC (Međunarodna elektrotehnička komisija), VDE (Savez njemačkih elektrotehničara) itd.] i propisa lokalnog poduzeća za opskrbu električnom energijom.
- 2.5 Sigurnosne napomene za korisnika**
- Ovaj uređaj nije namijenjen da ga upotrebljavaju osobe (uključujući djecu) ograničenih fizičkih, osjetilnih i umnih sposobnosti, ili pak osobe s nedostatkom iskustva ili znanja, osim ako te osobe nisu pod nadzorom ili su dobile detaljne napomene o uporabi uređaja od osobe zadužene za njihovu sigurnost.
- Djeca moraju biti pod nadzorom kako bi se osiguralo da se ne igraju uređajem.
- Ako hladni ili vrući dijelovi proizvoda ili postrojenja predstavljaju opasnost, odgovornost je korisnika da ih zaštiti od doticanja.
 - Zaštita od doticanja pokretnih dijelova (npr. spojke) ne smije se uklanjati dok proizvod radi.
 - Opasne medije (koji su eksplozivni, otrovni ili vrući) koji propuštaju (npr. iz brtvi vratila) treba zbrinuti tako da ne predstavljaju opasnost po osobe ili okoliš. Moraju se poštivati nacionalne zakonske odredbe.
 - Obvezno je isključiti opasnost od ugrožavanja električnom energijom. Obvezno je pridržavati se lokalnih ili općih propisa [npr. IEC (Međunarodna elektrotehnička komisija), VDE (Savez njemačkih elektrotehničara) itd.] i propisa lokalnog poduzeća za opskrbu električnom energijom.
- 2.6 Sigurnosne napomene za radove montaže i održavanja**
- Korisnik mora osigurati da sve radove na održavanju i montaži obavlja ovlašteno i kvalificirano osoblje koje se dostatno informiralo samostalnim detaljnim proučavanjem uputa za ugradnju i uporabu. Radovi na proizvodu/postrojenju načelno se smiju izvoditi samo dok proizvod/postrojenje miruje tj. ne radi. Uvijek se mora pridržavati postupaka za obustavu rada proizvoda/postrojenja opisanog u uputama za ugradnju i uporabu.
- Neposredno po završetku radova sve sigurnosne i zaštitne uređaje treba ponovno vratiti u položaj i/ili staviti u funkciju.
- 2.7 Svojevoljno preuređenje dijelova i uporaba neovlaštenih rezervnih dijelova**
- Svojevoljno preuređenje dijelova i uporaba neovlaštenih rezervnih dijelova ugrožavaju sigurnost proizvoda/osoblja i stavljaju izvan snage izjave o sigurnosti koje je naveo proizvođač. Promjene na proizvodu dopuštene su samo nakon savjetovanja s proizvođačem.
- Originalni rezervni dijelovi i dodatna oprema koje je odobrio proizvođač osiguravaju sigurnost. Uporaba drugih dijelova oslobađa proizvodno društvo od svake odgovornosti.
- 2.8 Nenamjenska uporaba**
- Sigurnost pri radu isporučenog proizvoda zajamčena je samo u slučaju uobičajene uporabe u skladu s poglavljem 4 uputa za ugradnju i uporabu. Granične vrijednosti navedene u katalogu ili listu s tehničkim podacima ne smiju se ni u kojem slučaju prekoračiti niti se smije ići ispod njih.

3 Podatci o proizvodu

3.1 Ključ tipa

Primjer:	Medana CV1-L.602-1/E/A/10F
Wilo	Brend
Medana	Obitelj proizvoda – površinska pumpa
C	Komercijalna serija
V	Okomita pumpa
1	Nivo serije (1 = ulazni nivo, 3 = standardni nivo, 5 = premium nivo)
L	L = Dugo vratilo E = Elektroničko upravljanje
6	Količina protoka u m ³ /h
02	Broj radnih kola
1	1 = kućište od nehrđajućeg čelika 1.4308 + hidraulika od plemenitog čelika 1.4307
E	E = brtvljenje EPDM V = brtvljenje FKM
A	A = 230 V – frekvencija 50 Hz – jednofazno B = 220 V – frekvencija 60 Hz – jednofazno C = 230 V – frekvencija 60 Hz – jednofazno D = 400 V – frekvencija 50 Hz – trofazno E = 230/400 V – frekvencija 50 Hz – trofazno F = 220/380 V – frekvencija 60 Hz – trofazno G = 265/460 V – frekvencija 60 Hz – trofazno I = 460 V – frekvencija 60 Hz – trofazno
10	Maksimalni tlak pumpe (klizno-mehanička brtva) u barima
F	O = ovalne priрубnice F = okrugle priрубnice P = Victaulic priključci

3.2 Tehnički podaci

Maksimalni tlak primjene		
Maksimalni radni tlak (pogledajte ključ tipa pumpe na tipskoj pločici i odlomak 3.1)	10 bara	16 bara
Maksimalan tlak polaznog toka	6 bara	10 bara
Uputa: tlak polaznog toka (P ulaz) + tlak na nultom prijenosnom radnom učinku (P nulti prijenosni radni učin) uvijek mora biti niži od maksimalnoga odobrenoga radnoga tlaka (P max). P ulaz + P nulti prijenosni radni učin ≤ P max. Na tipskoj pločici pumpe pogledajte njezin maksimalni radni tlak: P max.		
Temperaturno područje		
Temperatura medija	od -20 °C do +120 °C s brtvama EPDM od -20 °C do +90 °C s brtvama VITON	
Temperatura okoline	-15 °C do +50 °C	
Električni podaci		
Stupanj zaštite motora	Pogledajte tipsku pločicu	
Klasa izolacije	Pogledajte tipsku pločicu	
Frekvencija	Pogledajte tipsku pločicu	
Napon	Pogledajte tipsku pločicu	
Stupanj iskorištenja motora	Pogledajte tipsku pločicu	
Druge značajke		
Vlažnost	< 90 % bez kondenzacije	
Visina	≤ 1000 m (> 1000 m na zahtjev)	

Razina buke

Snaga motora (kW)	Frekvencija (Hz)	Faza	dB(A) na 1 m, BEP tolerancija 0 – 3 dB(A)
0,37	50	3	54
0,55	50	3	54
0,75	50	3	55
1,1	50	3	55
1,5	50	3	56
1,85	50	3	57
2,5	50	3	58
3	50	3	59
4,2	50	3	61
0,55	60	3	58
0,75	60	3	58
1,1	60	3	59
1,5	60	3	59
1,85	60	3	60
2,5	60	3	61
3	60	3	62
4,2	60	3	64
5,5	60	3	66
0,37	50	1	52
0,55	50	1	53
0,75	50	1	53
1,1	50	1	54
1,5	50	1	56

Dimenzije veličine i priključka u mm (Fig. 3)

Tip	PN	A	B	C	D	E	F	G	H	J	K
2/4 m ³ /h	PN 16	100	214	180	165	160	75	G1"	75	2x M10	4x Ø14
2/4 m ³ /h	PN 25	100	214	180	165	250	75	DN 25	85	4x M12	4x Ø14
6 m ³ /h	PN 16	100	214	180	165	160	75	G1" ^{1/4}	75	2x M10	4x Ø14
6 m ³ /h	PN 25	100	214	180	165	250	75	DN 32	98,7	4x M16	4x Ø14
10 m ³ /h	PN 16	130	251	215	165	200	80	G1" ^{1/2}	100	2x M12	4x Ø14
10 m ³ /h	PN 25	130	251	215	165	280	80	DN 40	110	4x M16	4x Ø14
16 m ³ /h	PN 16	130	251	215	165	300	90	G2"	100	2x M12	4x Ø14
16 m ³ /h	PN 25	130	251	215	165	302	90	DN 50	127	4x M16	4x Ø14

3.3 Opseg isporuke

- Visokotlačna centrifugalna pumpa
- Upute za ugradnju i uporabu
- Ovalne protuprirubnice + vijci i okrugli brtveni prsteni za PN 16 priključak

3.4 Dodatna oprema

- Za popis dodatne opreme pogledajte katalog Wilo ili se obratite korisničkoj službi.
- Preporučuje se upotreba nove dodatne opreme.

4 Transport i međuskладиštenje

Po prijmu proizvoda provjerite da nije došlo ni do kakvih oštećenja tijekom transporta. Ako pronađete ikakvu štetu, u propisnom roku poduzmite sve potrebne mjere u odnosu na prijevoznika.

**OPREZ****Opasnost od materijalne štete**

Ako se isporučeni materijal mora instalirati kasnije, pohranite ga na suhom mjestu te zaštitite od udaraca i vanjskih utjecaja (vlage, zamrzavanja itd.). Temperaturno područje tijekom transporta i skladištenja: od -30 °C do +60 °C.

Pažljivo rukujte proizvodom kako ga ne biste oštetili prije montaže.

5 Primjena

Osnovna funkcija ovog proizvoda precrcpljivanje je tople i hladne vode, vode s glikolom ili drugih medija niske viskoznosti u kojima nema mineralnih ulja, krutih ili abrazivnih tvari ili materijala s dugim vlaknima.

**OPREZ****Opasnost od zagrijavanja motora**

Prije transportiranja medija koji je gušći od vode potrebno je tehničko mišljenje.

**OPASNOST****Opasnost od eksplozije**

Ne rabite ovu pumpu za transportiranje zapaljivih ili eksplozivnih tekućina.

Područja primjene:

Izvedba s kućištem od plemenitog čelika:**MEDANA CV1-L**

Vodoopskrba i povišenje tlaka

Industrijski sustavi

Kruženje vode za hlađenje

Sustavi navodnjavanja

6 Opis i funkcija

6.1 Opis proizvoda

Vidi Fig. 7

1. Prirubnica
2. Čahura
3. Vijak otvora za punjenje
4. Ispusni vijak
5. Kućište stupnja
6. Radno kolo
7. Hidraulično vratilo
8. Kućište pumpe
9. Klizno-mehanička brtva
10. Priključna kutija
11. Laterna
12. Utikači za kondenzat
13. Osnovna ploča
14. Zatični svornjak

Vidi Fig. 1

1. Ventil s usisne strane
2. Ventil na strani krajnjeg tlaka
3. Nepovratni ventil

4. Vijak otvora za punjenje
5. Ispusni vijak
6. Držači cjevovoda ili obujmica
7. Usisna košara
8. Spremnik
9. Vodoopskrba iz mreže
10. Zaštitna sklopka motora
11. Kuka za podizanje

6.2 Značajke proizvoda

- Višestupanjska centrifugalna pumpa s okomitom osovinom (od 2 do 16 stupnjeva ovisno o modelu).
- Normalno usisavajuće s priključcima „in-line“.
- Vratilo je zabrtvljeno s pomoću klizno-mehaničke brtve.
- Integrirana termička zaštita motora (jednofazna izvedba), automatsko resetiranje.
- Kondenzator integriran u priključnu kutiju (jednofazna izvedba).
- Da biste pomaknuli pumpu, upotrebljavajte samo trake koje su ispravno pričvršćene na transportne ušice $\geq 4,2$ kw (Fig. 10).

7 Instalacija i električni priključak

Sve radove na montaži i električnom priključku mora izvršiti isključivo ovlašteno i kvalificirano osoblje u skladu s primjenjivim propisima.



UPOZORENJE

Tjelesne ozljede

Obvezno se morate pridržavati primjenjivih propisa za prevenciju nezgoda.



UPOZORENJE

Opasnost od električnog udara

Opasnosti od električne energije moraju se spriječiti.

7.1 Prijam proizvoda

Raspakirajte pumpu, a ambalažu reciklirajte ili zbrinite na ekološki prihvatljiv način.

7.2 Ugradnja

Pumpa se mora montirati na suhom mjestu, s dobrom ventilacijom i bez opasnosti od smrzavanja, na ravnoj krutoj površini s pomoću prikladnih vijaka.



OPREZ

Opasnost od oštećivanja pumpe

Prisutnost stranih tvari ili nečistoća u kućištu pumpe može utjecati na rad proizvoda.

Preporučuje se da sva zavarivanja i lemljenja obavite prije montaže pumpe.

Kružni tok temeljito isperite prije montaže pumpe i puštanja iste u pogon.

- Pumpu morate ugraditi na lako dostupno mjesto radi provjere ili zamjene.
- Ugradite pumpu na gladak pod.
- Dimenzije montaže i priključka (odlomak 5.2).
- Pobrinite se da postoji minimalna udaljenost između ventilatora motora i bilo kakvih površina (Fig. 6).
- Na teškim pumpama montirajte kuku za dizanje (Fig. 1 [11]) iznad pumpe radi lakše demontaže.
- Uklonite čepove kondenzata (Fig. 7 [12]) ako se pumpa nalazi u okruženju s kondenzatom. U ovom slučaju stupanj zaštite motora IP55 neće se više jamčiti.



UPOZORENJE

Opasnost od nesreće zbog vrućih površina!

Pumpa se mora ugraditi tako da nitko ne može dodirnuti vruće površine proizvoda kad je isti u pogonu.

**UPOZORENJE****Rizik od preokretanja**

Pobrinite se da je pumpa dobro pričvršćena na ravnu krutu površinu.

**OPREZ****Rizik od stranih tvari u pumpi**

Pazite da su svi navojni čepovi uklonjeni s kućišta pumpe prije montaže.

**UPUTA**

Moguće je da je svaka pumpa tvornički testirana da se provjeri njezina hidraulička snaga, i moguće je da se u proizvodu nalazi voda. Iz higijenskih razloga pumpa se treba isprati prije upotrebe.

Montirajte izolacijski materijal (pluto ili ojačanu gumu) ispod pumpe kako biste izbjegli zagađenje bukom i prijenos vibracija u sustav.

7.3 Mrežni priključak**OPREZ****Opasnost od oštećivanja pumpe**

Zatezni moment vijaka ili svornjaka ne smije prelaziti:

Priključci PN 16 = M10 – 20 N.m

Priključci PN 25 = M12 – 30 N.m

Zabranjena je uporaba udarnog ključa.

- Smjer protoka medija naznačen je na kućištu pumpe (Fig. 7 [8]).
- Pumpa ne smije nositi težinu cjevovoda (Fig. 8).
- Dopušteni položaji ugradnje pumpe (Fig. 5).
- Preporučujemo montiranje zasuna na usisnim i tlačnim stranama pumpe.
- Po potrebi upotrebljavajte ekspanzijske spojeve za smanjenje buke i vibracije iz pumpe.
- Poprečni presjek cijevi mora biti najmanje jednak promjeru usisnog otvora.
- Preporučuje se instalirati blokadu povratnog toka na tlačnoj cijevi radi zaštite pumpe od tlačnih udara.
- Kod izravnog spajanja na javnu mrežu pitke vode, usisni cijevni nastavak također mora biti opremljen nepovratnim ventilom i zapornim ventilom.
- U slučaju neizravnog spajanja pomoću spremnika usisni cijevni nastavak mora biti opremljen usisnom košarom kako u pumpu i nepovratni ventil ne bi ušle nečistoće.

7.4 Električni priključak**OPASNOST****Opasnost od smrti uslijed strujnog udara**

U slučaju nepropisnog električnog priključka postoji opasnost od oštećivanja proizvoda/postrojenja.

- Električni priključak smije izvesti samo električar koji ima odobrenje lokalnog opskrbljivača električnom energijom, a prema važećim lokalnim propisima.
- Prije izrade električnih priključaka pumpa treba biti bez napona i treba je zaštititi od neovlaštenog ponovnog uključivanja.
- Kako bi se osigurala sigurna ugradnja i rad, pumpa mora biti ispravno uzemljena stezaljkama za uzemljenje napajanja (Fig. 4).

- Potvrdite da nazivna struja, napon i frekvencija koji se upotrebljavaju odgovaraju informacijama na tipskoj pločici pumpe.
- Pumpa mora biti spojena na mrežu s pomoću kabela s nastavkom ili glavne sklopke.
- Trofazni motori moraju biti priključeni na odobreni sustav zaštite. Postavka nazivne struje mora odgovarati vrijednosti naznačenoj na naljepnici motora.

- Jednofazni motori serijski su opremljeni termičkom zaštitom motora koja zaustavlja pumpu ako se premaši dopustiva temperatura namotaja i opet ga pokreće automatski kada se ohladi.
- Priključni kabel mora biti postavljen tako da nikad ne dođe u dodir s glavnom kanalizacijom i/ili kućištem pumpe ili okvirom motora.
- Pumpa/postrojenje mora biti uzemljena/o u skladu s lokalnim propisima. Kao dodatna zaštita može se upotrebljavati zaštitna sklopka voda.
- Priključak napajanja mora odgovarati planu priključaka (Fig. 1 – 2).



OPASNOST

Opasnost od ozljeda i prodiranja vode u područje priključka

Uzmite u obzir zatezne momente (Fig. 9)

Uzmite u obzir promjer ožičenja okvira brtvenice kabela da biste osigurali zaštitu X5 (vidi Fig. 9 [E]):

M20 = min. Ø6 – maks. Ø12

M25 = min. Ø13 – maks. Ø18

7.5 Pogon s pretvaračem frekvencije

Moguće je prilagoditi brzinu pumpe s pomoću pretvarača frekvencije. Granične su vrijednosti za podešavanje brzine sljedeće:

40 % nazivna $\leq n \leq$ 100 % nazivna. Upute za montažu i puštanje u pogon za pretvarač frekvencije moraju se pratiti kada ga spajate i pokrećete. Da se izbjegne preopterećenje namotaja motora, koje bi moglo prouzrokovati štetu i neželjenu buku, pretvarač frekvencije ne može proizvesti stupnjeve broja okretaja podizanja napona više od 500 V/ μ s ili nagle udare napona od $U > 650$ V.

Da se omoguće takvi stupnjevi broja okretaja podizanja napona, treba se montirati LC filter (filter motora) između pretvarača frekvencije i motora. Proizvođač pretvarača frekvencije / filtra mora isporučiti specifikacije za ovaj filter. Regulacijski uređaji s pretvaračem frekvencije koje je isporučio Wilo imaju integrirani filter.

8 Puštanje u pogon

8.1 Punjenje i odzračivanje

Provjerite jesu li razina vode u spremniku i tlak dotoka dovoljni.



OPREZ

Opasnost od infekcije

Naše se pumpe mogu tvornički testirati da se potvrdi njihova hidraulička snaga. Ako ostane nešto vode, pumpa se treba isprati prije upotrebe iz higijenskih razloga.



OPREZ

Opasnost od oštećenja pumpe

Nikad ne pokrećite pumpu na suho. Sustav treba napuniti prije pokretanja pumpe.



OPREZ

Opasnost od oštećenja pumpe

Uzmite u obzir zatezne momente vijka otvora za punjenje (Fig. 1 [4]) i ispusnog vijka (Fig. 1 [5])

Pumpa u načinu rada dotoka (Fig. 1)

- Zatvorite zasune (poz. 1+2).
- Odvijte vijak otvora za punjenje (poz. 4).
- Polako otvorite ventil s usisne strane (poz. 1).
- Opet zatvorite vijak otvora za punjenje kada je voda izašla putem otvora za vijak (zrak uklonjen) (poz. 4).
- Polako otvorite ventil s usisne strane do kraja (poz. 1).
- Pokrenite pumpu i provjerite poklapa li se smjer vrtnje sa specifikacijama tiskanim na naljepnici pumpe.

**OPREZ****Opasnost od oštećivanja pumpe**

Pogrešan smjer vrtnje uzrokovat će nisku snagu pumpe i potencijalno oštećenje spojke.

→ Otvorite ventil na tlačnoj strani [3].

Pumpa u usisnom načinu rada (Fig. 2)**OPREZ****Opasnost od oštećenja pumpe**

Djelomično otvorite (7 – 8 mm) vijak za pripremu / ispusni vijak [5].

**UPUTA**

Pobrinite se da usisna cijev ne zarobljava zrak na prijelazima i koljenima. Možda će punjenje pumpe i usisne cijevi potrajati dulje vrijeme.

- Zatvorite ventil s tlačne strane [2]. Otvorite ventil s usisne strane [1].
- Uklonite vijak otvora za punjenje [4].
- Djelomično otvorite (7 – 8 mm) vijak za pripremu / ispusni vijak [5].
- Napunite pumpu i usisnu cijev vodom.
- Provjerite ima li zaostalog zraka u pumpi ili usisnoj cijevi, ne smije ga biti. Potpuno napunite sustav dok se sav zrak ne ukloni.
- Pokrenite pumpu i provjerite poklapa li se smjer vrtnje sa specifikacijama tiskanim na naljepnici pumpe.

OPREZ**Opasnost od oštećivanja pumpe**

Pogrešan smjer vrtnje uzrokovat će nisku snagu pumpe i potencijalno oštećenje spojke.

- Lagano otvorite ventil na tlačnoj strani [2] i pričekajte da tekućina istekne iz pumpe kroz ispusni vijak [4].

**UPOZORENJE****Opasnost od opeklina**

Kada je transportirani medij vruć i pod visokim tlakom, mlaz koji izlazi iz slavine za pražnjenje može izazvati opekline i druge ozljede.

- Zatvorite vijak otvora za punjenje [4].
- Potpuno otvorite ventil na tlačnoj strani [2].
- Zatvorite vijak za pripremu / ispusni vijak [5].

8.2 Pokretanje**OPREZ****Opasnost od oštećivanja pumpe**

Pumpa na nultoj količini protoka (ventil na strani krajnjeg tlaka) ne smije raditi duže od 10 minuta.

Preporučujemo da se održava minimalni ispušt od 10 % nazivnog ispusta.

**UPOZORENJE****Opasnost od ozljeda**

Ovisno o radnim uvjetima pumpe ili postrojenja (temperatura ispuštene tekućine i količina protoka), sklop pumpe, uključujući motor, može postati iznimno vruć. Postoji stvarna opasnost od opekline u slučaju doticaja s pumpom.

**OPREZ****Smjer vrtnje**

Pogrešan smjer vrtnje uzrokovat će lošu snagu pumpe i potencijalno preopterećenje motora.

Provjera smjera vrtnje (samo za trofazne motore)

Kratko uključite pumpu kako biste provjerili odgovara li smjer vrtnje pumpe strelici na tipskoj pločici pumpe. Ako smjer vrtnje nije ispravan, zamijenite 2 faze u priključnoj kutiji pumpe.

**UPUTA**

Jednofazni motori namijenjeni su radu s ispravnim smjerom vrtnje.

Otvorite ventil sa strane krajnjeg tlaka i zaustavite pumpu.

9 Održavanje**Održavanje mora provoditi ovlašteno i kvalificirano osoblje!****UPOZORENJE****Opasnost od električnog udara**

Obvezno je isključiti mogućnost ugrožavanja električnom energijom. Pobrinite se da je naponsko napajanje pumpe isključeno i osigurajte ga od neovlaštenog ponovnog uključanja prije obavljanja bilo kakvih zahvata na električnom sustavu.

**UPOZORENJE****Opasnost od opekline**

Pri visokim vrijednostima temperature vode i tlaka sustava zatvorite ventile zaštite od doticanja ispred i iza pumpe. Prije svega ostavite pumpu da se ohladi.

**UPOZORENJE****Opasnost od ozljeda**

Ovisno o radnim uvjetima pumpe ili postrojenja (temperatura ispuštene tekućine i količina protoka), sklop pumpe, uključujući motor, može postati iznimno vruć. Postoji stvarna opasnost od opekline u slučaju doticaja s pumpom.

→ Tijekom pogona nisu propisani nikakvi posebni radovi održavanja.

→ Pumpe koje se ne upotrebljavaju tijekom razdoblja smrzavanja valja isprazniti kako bi se izbjegla oštećenja.

Zatvorite zasune, potpuno otvorite ispusne vijke i vijke otvora za punjenje (Fig. 7 [3 i 4]) i ispraznite pumpu.

**OPREZ****Opasnost od oštećenja pumpe**

Uzmite u obzir zatezne momente vijka otvora za punjenje (Fig. 1 [4]) i ispusnog vijka (Fig. 1 [5]).

10 Smetnje, uzroci i uklanjanje

**UPOZORENJE****Opasnost od električnog udara**

Obvezno je isključiti mogućnost ugrožavanja električnom energijom. Pobrinite se da je naponsko napajanje pumpe isključeno i osigurajte ga od neovlaštenog ponovnog uključivanja prije obavljanja bilo kakvih zahvata na električnom sustavu.

**UPOZORENJE****Opasnost od opeklina**

Pri visokim vrijednostima temperature vode i tlaka sustava zatvorite ventile zaštite od doticanja ispred i iza pumpe. Prije svega ostavite pumpu da se ohladi.

**UPOZORENJE****Opasnost od ozljeda**

Ovisno o radnim uvjetima pumpe ili postrojenja (temperatura ispuštene tekućine i količina protoka), sklop pumpe, uključujući motor, može postati iznimno vruć. Postoji stvarna opasnost od opeklina u slučaju doticaja s pumpom.

Smetnje	Uzroci	Uklanjanje
Pumpa ne radi	Nema napajanja	Provjerite rastalne osigurače, sklopke i ožičenje
	Uređaj za zaštitu motora isključio je struju	Opasnost od preopterećenja motora
Pumpa radi, ali ne ispušta nikakav medij	Pogrešan smjer vrtnje	Zamijenite 2 faze u napajanju
	Cjevovod ili dijelovi pumpe zapriječeni su stranim tvarima	Provjerite i očistite cjevovod i pumpu
	Prisutnost zraka u usisnoj cijevi	Osigurajte nepropusnost usisne cijevi
Pumpa se neredovito prazni	Usisna cijev preuska	Montirajte širu usisnu cijev
	Tlak na ulazu pumpe nije dovoljan	Provjerite uvjete ugradnje i preporuke iz ovoga priručnika
	Promjer usisne cijevi manji je od promjera pumpe	Usisna cijev mora biti istog promjera kao i usisni otvor pumpe
	Usisna košara i usisna cijev djelomično su blokirane	Demontirajte ih i očistite
Nedovoljan tlak	Neispravni odabir pumpe	Ugradite snažnije pumpe
	Pogrešan smjer vrtnje	Za trofazne izvedbe zamijenite 2 faze u napajanju
	Količina je protoka preniska, blokirana je usisna cijev	Očistite usisni filtar i usisnu cijev
Pumpa vibrira	Ventil nije dovoljno otvoren	Otvorite ventil
	Pumpa je začepljena stranim tvarima	Očistite pumpu
Motor se pregrijava, uključuje se zaštita motora	Strane tvari u pumpi	Uklonite sve strane tvari
	Pumpa nije čvrsto osigurana	Zategnite sidrene vijke
	Nedovoljan napon	Provjerite osigurače, ožičenje i priključke
	Strana tvar prisutna, ležaj oštećen	Očistite pumpu Neka korisnička služba popravi pumpu
	Temperatura okoline previsoka	Osigurajte hlađenje

Ako se kvar ne može ukloniti, obratite se korisničkoj službi Wilo.

11 Rezervni dijelovi

Sve rezervne dijelove treba naručiti izravno preko korisničke službe poduzeća Wilo. Kako bi se izbjegle greške, pri narudžbi uvijek navedite podatke s tipske pločice pumpe. Katalog rezervnih dijelova dostupan je na adresi www.wilo.com

12 Zbrinjavanje**Informacije o prikupljanju rabljenih električnih i elektroničkih proizvoda.**

Ispravno zbrinjavanje i recikliranje ovog proizvoda sprječava zagađenje okoliša i ugrožavanje zdravlja ljudi.

**UPUTA****Zabranjeno je zbrinjavati proizvode kao kućanski otpad!**

U Europskoj uniji ovaj se simbol može pojaviti na proizvodu, ambalaži ili priloženoj dokumentaciji. To znači da se navedeni električni i elektronički proizvodi ne smiju odlagati zajedno s kućanskim otpadom.

Za ispravno rukovanje, recikliranje i zbrinjavanje navedenih rabljenih proizvoda slijedite sljedeće upute:

- Predajte ove proizvode samo na utvrđenim, certificiranim mjestima za prikupljanje otpada.
- Pridržavajte se lokalnih propisa! Više informacija o ispravnom zbrinjavanju potražite u lokalnoj općini, na najbližem mjestu za zbrinjavanje otpada ili kod prodavača koji vam je prodao proizvod. Za više informacija o recikliranju posjetite www.wilo-recycling.com.

Podložno promjenama bez prethodne najave.



wilo

Pioneering for You



Local contact at
www.wilo.com/contact

WILO SE
Wilopark 1
44263 Dortmund
Germany
T +49 (0)231 4102-0
T +49 (0)231 4102-7363
wilo@wilo.com
www.wilo.com