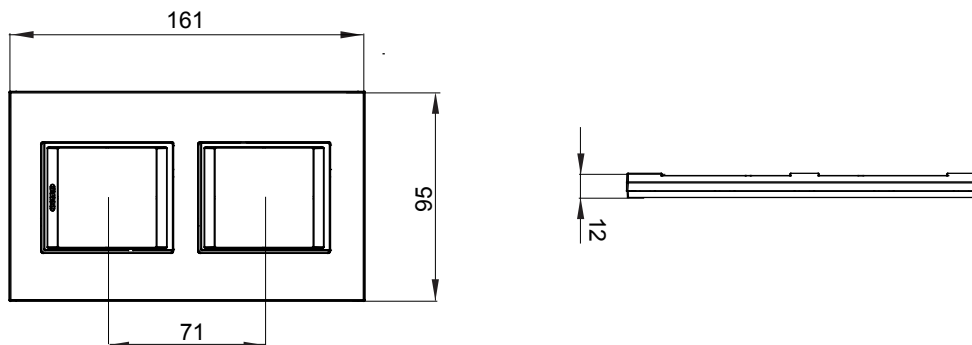




Serie van ChoruSmart huishoudelijke platen, gemaakt in een brede verscheidenheid aan vormen, kleuren, materialen en afwerkingen. Ze omvat vijf verschillende vormen (ONE, GEO, EGO, LUX, ICE en ICE Touch) voor rechthoekige dozen met een capaciteit tot 12 modules en drie verschillende vormen (ONE International, GEO International en LUX International) geschikt voor ronde/vierkante dozen, zowel enkelvoudig als gecombineerd in horizontale en verticale configuraties, met een capaciteit van 2 tot 2+2+2+2 modules. Alle platen van de ChoruSmart huishoudelijke serie gebruiken dezelfde steunen, zonder de behoefte aan aanvullende adapters. De serie omvat ook blanco platen, waterdichte IP55-platen en contourplaten.

| | | | |
|--------------------------|---|----------------|-------------------|
| Familie | LUX International | Omschrijving | 2+2 modules |
| Type | Verticaal | Kleur | Leisteen absoluut |
| Materiaal | Technopolymeer | Afwerking | Glimmend |
| Voor ondersteuning codes | GW16821, GW16822, GW16823, GW16821N, GW16822N | Gloeidraadtest | 650 °C |
| Thermodruk met kogel | 70 °C | Standaard | EN 60669-1 |
| Electrocod | 0110 | | |

DIMENSIONAL



TECHNICAL SYMBOLOGY



STANDARDS/APPROVALS

