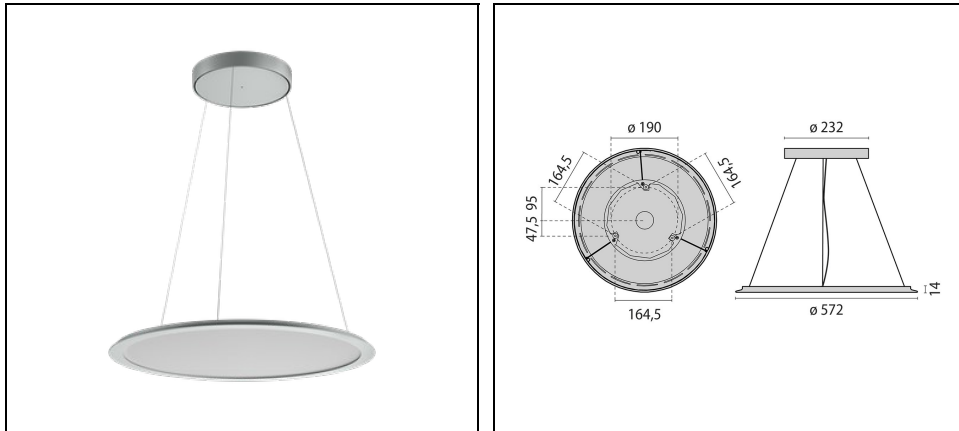


SL713PL ROUND LED MICROPRISMATIC M

Bestelnr. 8713461346430



Omschrijving

Rond pendelarmatuur voor binnenshuis, bestaande uit:

- Aluminium behuizing en kap van plaatstaal, gepoedercoat
- Afscherming met micro-prisma's voor een efficiënte lichtverspreiding, gereduceerde verblinding en een grote uniformiteit (MP)
- Directe / indirecte lichtverdeling
- LED Sidelight-technologie voor een gelijkmatige lichtverdeling over de gehele zone
- Kleurtolerantie volgens MacAdam ≤ 3 SDCM
- Incl. ophanging met stalen kabel (1,5 m), transparante voedingskabel en aansluiting aan plafond
- Armatuur inclusief driver
- Anti-verblinding DIN EN 12464-1
- Uitvoering in speciale kleuren op verzoek leverbaar

Om een constante actualisering van haar producten te bevorderen, behoudt PERFORMANCE iN LIGHTING zich het recht voor om zonder voorafgaande kennisgeving, wijzigingen aan te brengen. Daarom is het altijd aan te raden om de laatste versie te lezen die op de website www.performanceinlighting.com is gepubliceerd. Geleverde lumenoutput en stroomverbruik, inclusief verliezen, zijn onderhevig aan een tolerantie van +/-7%. Tenzij anders vermeld, gelden de waarden bij een omgevingstemperatuur van 25°C. De garantievoorwaarden zijn beschikbaar op <https://www.performanceinlighting.com/qr/company/led-warranty>

Product gegevens

ETIM Groep:	EG000027	ETIM Klasse:	EC001743
-------------	----------	--------------	----------

Algemene informatie

Lamphouder:	LED	Lichtbron:	LED
Nominale lichtstroom [lm]:	4500	Reële lichtstroom [lm]:	3670
Armatuur wattage [W]:	26 W	Specifieke lichtstroom [lm/W]:	141
CRI:	80	Kleurtemperatuur [K]:	4000
Kleur / Afwerking:	GR-RAL9006 / Grijs RAL9006 / Structuur mat	IP waarde:	IP20
Impact resistance / impact energy:	IK05 0.7J xx3	Beschermingsklasse:	I
Optiek:	S/C - Symmetrische directe-indirecte	Stralingshoek:	2 x 52°
Nettogewicht [kg]:	5	Totale diameter [mm]:	572
Totale hoogte [mm]:	13		

Mechanische eigenschappen

Vorm:	Rond \geq 300 mm	Materiaal behuizing:	Aluminium
Materiaal afscherming:	Kunststof	Gloeidraadtest [°C]:	650 °C

Elektrische eigenschappen

Spanningstype:	AC/DC	Ingangsspanning [V AC]:	220/240
Ingangsfrequentie [Hz]:	220-240V 0/50/60Hz	Arbeidsfactor / COS Φ :	0.9
EEL:	A1		

Installatie

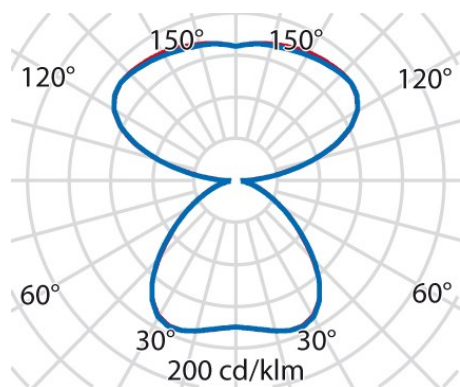
Plaats van toepassing:	Indoor	Montage type:	Pendel
Min. Omgevingstemperatuur [°C]:	10	Max. Omgevingstemperatuur [°C]:	40

Verlichtings functies

MacAdam:	3	Lumenbehoud:	L80B10@50000h
DFF - Neerwaartse licht uitbreiding [%]:	38	UFF - Opwaartse licht uitbreiding [%]:	62
UGR max.:	12.0		

Om een constante actualisering van haar producten te bevorderen, behoudt PERFORMANCE in LIGHTING zich het recht voor om zonder voorafgaande kennisgeving, wijzigingen aan te brengen. Daarom is het altijd aan te raden om de laatste versie te lezen die op de website www.performanceinlighting.com is gepubliceerd. Geleverde lumenoutput en stroomverbruik, inclusief verliezen, zijn onderhevig aan een tolerantie van +/-7%. Tenzij anders vermeld, gelden de waarden bij een omgevingstemperatuur van 25°C. De garantievoorwaarden zijn beschikbaar op <https://www.performanceinlighting.com/qr/company/led-warranty>

Fotometrische gegevens



Optionele accessoires

SL713PL ROUND LED



3122584
Casambi module voor inbouw



3122586
Enkele draadloze wandschakelaar
 WH-87 / Wit



3122587
Dubbele draadloze wandschakelaar
 WH-87 / Wit

Om een constante actualisering van haar producten te bevorderen, behoudt PERFORMANCE iN LIGHTING zich het recht voor om zonder voorafgaande kennisgeving, wijzigingen aan te brengen. Daarom is het altijd aan te raden om de laatste versie te lezen die op de website www.performanceinlighting.com is gepubliceerd. Geleverde lumenoutput en stroomverbruik, inclusief verliezen, zijn onderhevig aan een tolerantie van +/-7%. Tenzij anders vermeld, gelden de waarden bij een omgevingstemperatuur van 25°C. De garantievoorwaarden zijn beschikbaar op <https://www.performanceinlighting.com/qr/company/led-warranty>