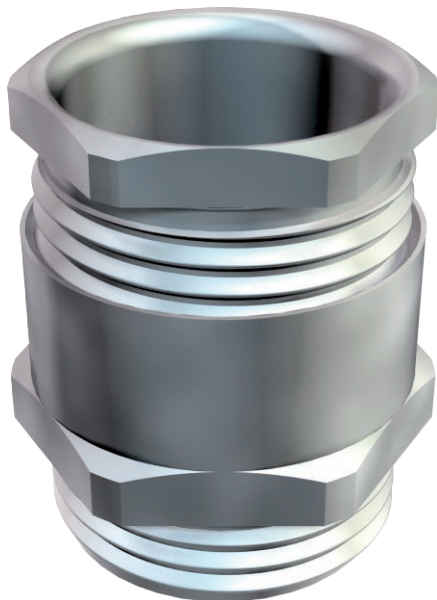


Technisch specificatieblad

Conische wartel, metrische schroefdraad, kleine afdichtring, vernikkeld
Artikelnr. 2083655



Wartel met zeskantussenstuk, vorm C4 conform DIN 46320 met metrische schroefdraad conform DIN EN 60423 resp. ISO 68.
Drukringen staal, galvanisch verzinkt en transparant gepasseerd.
Afdichtring van NBR/SBR.
Beschermingsgraad: met schroefdraadafdichtingsring IP65, zonder schroefdraadafdichtingsring IP54.
Met enkele afdichtring, met kleine binnendiameter.
* Prijzen volgens DEL-notering.

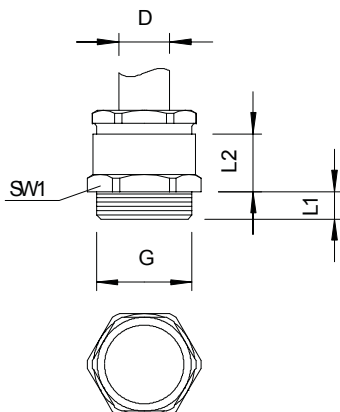


CuZn	Messing
N	vernikkeld

Stamgegevens

Bestelnr.	2083655
Type	163 MS M32
Omschrijving 1	Wartel conisch, norm C4 IP54-65
Dimensie	M32
Materiaal	Messing
Materiaal-afk.	CuZn
Oppervlak	vernikkeld
Oppervlak afk.	N
Kleinste verkoop-eenheid (VG)	10 Stuk
Gewicht	8,21 kg/100 st.

Technische gegevens



Afmeting E	43,50 mm
Afmeting l1	8,50 mm
Afmeting L2	16,50 mm
SW1	42,00 mm
SW2	37,00 mm
Soort afdichting	Dichtring
Doorbuigbescherming	<input type="checkbox"/>
Afdichtbereik D	24,00 - 26,00 mm
explosie veilig	<input type="checkbox"/>
Wartel voor platte kabel	<input type="checkbox"/>
Voor Ex-zone	zonder
Schroefdraad	M32 x 1,5
Soort schroefdraad	metrisch
Lengte schroefdraad	8,50 mm
Glasvezelversterkt	<input type="checkbox"/>
Halogeen vrij	<input type="checkbox"/>
Meervoudig dichtingsinzetstuk	<input type="checkbox"/>
Met borgmoer	<input type="checkbox"/>
Slagvast	<input type="checkbox"/>

Technisch specificatieblad

Conische wartel, metrische schroefdraad, kleine
afdichtring, vernikkeld
Artikelnr. 2083655



Technische gegevens

Beschermingsgraad	IP65
Treklastingsmogelijkheid	<input type="checkbox"/>