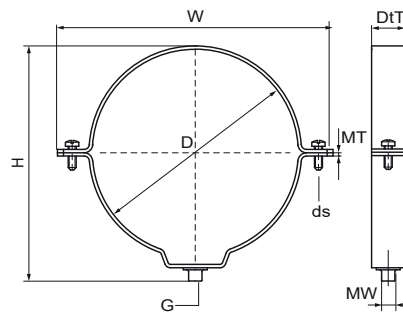


Walraven Leidingbeugel 3000 (M8) (ev)

(B3515)

Voor kunststof leidingen



Voordelen & kenmerken

- Tweeschroefsbeugel
- met 'sleutelgatsluiting'
- Voor bevestiging met een fixpunt is het noodzakelijk om voering te gebruiken (artikelnr. 0814025)
- Binnendiameter van de beugel groter dan de buitendiameter van de leiding voor uitzetting of krimp van de leiding
- Buitenprofiel ter bescherming van de leidingen tegen beschadiging
- materiaal: staal
- elektrolytisch verzinkt

EPD

Productnummer	Buitendiameter buis	DN	Aansluitdraad	Totale hoogte	Totale breedte	Totale diepte	Materiaal breedte	Materiaal dikte	Schroefmaat	Max. toegestane belasting Faz	Goedkeuringen
Referentie letter	D	D	G	H	W	D _t	MW	MT	ds	F _{a,z}	
Eenheid	mm			mm	mm	mm	mm	mm		N	
0811032	32	DN 25	M8	56	79	20	18	2,00	M5	1.320	EPD
0811040	40	DN 32	M8	66	87	20	20	2,00	M5	1.320	EPD
0811050	50	DN 40	M8	77	97	20	20	2,00	M5	1.320	EPD
0811063	63	DN 50	M8	89	110	20	20	2,00	M5	1.320	EPD
0811075	75	DN 70	M8	99	122	20	20	2,00	M5	1.320	EPD
0811080	80	-	M8	105	127	20	20	2,00	M5	1.320	EPD
0811090	91	DN 80	M8	114	137	20	20	2,00	M5	1.320	EPD
0811110	111	DN 100	M8	134	161	25	25	2,50	M6	2.070	EPD
0811125	126	DN 125	M8	149	176	25	25	2,50	M6	2.070	EPD
0811160	161	DN 150	M8	187	211	25	25	2,50	M6	2.070	EPD
0811200	201	DN 200	M8	224	256	25	25	2,50	M6	2.070	EPD