

Kanaalsensor Vochtigheid /Temperatuur

Voor het meten van de relatieve of absolute vochtigheid en temperatuur in kanaaltoepassingen. In plaats van het vochtigheidssignaal, kan de enthalpie of het dauwpunt worden geselecteerd als uitgangssignaal. Met BACnet MS/TP-communicatie en geïntegreerde 0...10 V-uitgangen. Behuizing goedgekeurd voor Nema 4X / IP65.



Typenoverzicht

Soort	Communicatie	Uitgangssignaal actieve temperatuur	Uitgangssignaal actieve vochtigheid
22DTH-16M	BACnet MS/TP	0...5 V, 0...10 V	0...5 V, 0...10 V

Technische gegevens

Elektrische gegevens	Nominale spanning	AC/DC 24 V
	Functiebereik	AC 19...29 V / DC 15...35 V
	Verbruik AC	4.3 VA
	Verbruik DC	2.3 W
	Elektrische aansluiting	Steekbaar veerklemmenblok aansluiting max. 2,5 mm ²
	Kabelinvoer	Kabelschroefverbinding met trekcontlasting 2 x ø6 mm
Communicatie gegevensbus	Communicatie	BACnet MS/TP
	Aantal knooppunten	BACnet zie beschrijving interface
Functionele gegevens	Sensortechnologie	Polymeercapacitieve sensor met filter uit roestvrijstalen draadgaas
	Toepassing	Lucht
	Uitgangsspanning	2 x 0...5 V, 0...10 V, min. weerstand 10 kΩ
	Opmerking uitgangssignaal actief	Uitgang 0...5/10 V instelbaar met stekkerbrug
Meetgegevens	Gemeten waarden	Relatieve vochtigheid Absolute luchtvochtigheid Dauwpunt Enthalpie Temperatuur
	Meetbereik vochtigheid	Instelbaar via BACnet Standaardinstelling: 0...100% r.V.
	Meetbereik temperatuur	Instelbaar via BACnet Standaardinstelling: -20...80°C [-5...175°F] Opgelet: max. meettemperatuur wordt beperkt door max. mediumtemperatuur (zie veiligheidsinformatieblad)
	Meetbereik absolute vochtigheid	Instelbaar via BACnet Standaardinstelling: 0...80 g/m ³
	Meetbereik enthalpie	Instelbaar via BACnet Standaardinstelling: 0...85 kJ/kg
	Meetbereik dauwpunt	Instelbaar via BACnet Standaardinstelling: -20...80°C [-5...175°F]
	Nauwkeurigheid vochtigheid	±2% tussen 0...80% RH @ 25°C
	Nauwkeurigheid temperatuur actief	±0.3°C @ 25°C [±0.54°F @ 77°F]

Meetgegevens	Stabiliteit op lange termijn	±0.3% RH p.a. @ 21°C @ 50% RH ±0.05°C p.a. @ 21°C [±0.09°F p.a. @ 70°F]
	Tijdconstante τ (63%) in het luchtkanaal	Relatieve vochtigheid: typisch 10 s @ 3 m/s Temperatuur: typisch 125 s @ 3 m/s
Materialen	Kabelschroefverbinding	PA6, zwart
	Behuizing	Deksel: PC, oranje Onderkant: PC, oranje Afdichting: NBR70, zwart UV-bestendig
Veiligheidsgegevens	Beschermingsklasse IEC/EN	III, Veiligheidslaagspanning (SELV, Safety Extra-Low Voltage)
	Voedingsbron UL	Class 2 Supply
	Beschermingsgraad IEC/EN	IP65
	Beschermingsgraad NEMA/UL	NEMA 4X
	EU-conformiteit	CE-markering
	IEC/EN-certificering	IEC/EN 60730-1
	Kwaliteitsnorm	ISO 9001
	UL Approval	cULus acc. to UL60730-1A/-2-9/-2-13, CAN/CSA E60730-1/-2-9
	Type actie	Type 1
	Stootspanning dimensionering voeding	0.8 kV
	Installatiemethode	Independently mounted control
	Vervuilingsgraad	3
	Omgevingsvochtigheid	Max. 95% relatieve vochtigheid, niet condenserend
	Omgevingstemperatuur	-35...50°C [-30...122°F]
	Vochtigheid medium	Kortstondige condensatie toelaatbaar
	Mediumtemperatuur	-40...80°C [-40...175°F]
Bedrijfstoestand luchtstroom	max. 12 m/s	

Veiligheidsaanwijzingen



Dit apparaat is ontworpen voor gebruik in stationaire verwarmings-, ventilatie- en airconditioningsinstallaties en mag niet worden gebruikt buiten het gespecificeerde toepassingsgebied. Niet goedgekeurde aanpassingen zijn verboden. Dit product mag niet worden gebruikt in combinatie met apparatuur die in geval van storing een gevaar vormt voor personen, dieren of materiaal.

Controleer of alle stroom is losgekoppeld voor de installatie. Sluit niet aan op apparatuur die onder spanning staat/in bedrijf is.

Alleen bevoegde specialisten mogen de installatie uitvoeren. Alle relevante wettelijke of institutionele installatievoorschriften moeten worden nageleefd tijdens de installatie.

Het apparaat bevat elektrische en elektronische componenten en mag niet worden weggegooid als huishoudelijk afval. Alle lokale voorschriften en vereisten moeten worden gerespecteerd.

Opmerkingen

Algemene opmerkingen met betrekking tot sensoren

Sensoren met een meetomvormer moeten altijd worden gebruikt in het midden van het meetbereik om afwijkingen aan de meeteindpunten te vermijden. De omgevingstemperatuur van de meetomvormerelektronica moet constant worden gehouden. De meetomvormers moeten worden gebruikt met een constante voedingsspanning (± 0.2 V). Bij het in-/uitschakelen van de voedingsspanning moeten stroomstoten ter plaatse worden vermeden.

Ophoping van zelfopwarming door elektrische dissipatieve stroom

Temperatuursensoren met elektronische componenten hebben een dissipatieve spanning die de temperatuurmeting van de omgevingslucht beïnvloedt. De dissipatie in actieve temperatuursensoren vertoont een lineaire toename bij stijgende bedrijfsspanning. De dissipatieve spanning moet in aanmerking worden genomen bij het meten van de temperatuur.

In geval van een vaste bedrijfsspanning ($\pm 0,2$ V) wordt dit normaal gedaan door het toevoegen of reduceren van een constante offsetwaarde. Aangezien Belimo-meetvormers werken met een variabele bedrijfsspanning, kan slechts één bedrijfsspanning in aanmerking worden genomen, omwille van productiefactoren. Meetvormers 0...10 V / 4...20 mA hebben een standaardinstelling met een bedrijfsspanning van DC 24 V. Dit betekent dat bij deze spanning de verwachte meetfout van het uitgangssignaal het kleinst zal zijn. Voor andere bedrijfsspanningen wordt de offsetfout verhoogd door een veranderend spanningsverlies van de sensorelektronica.

Mocht later tijdens het bedrijf een hernieuwde verstelling direct bij de actieve sensor noodzakelijk zijn, dan kan deze worden verricht met de volgende verstelmethode.

- Bij sensoren met NFC of dongle via de bijbehorende Belimo-app
- Bij sensoren met een trimpotentiometer via de sensorkaart
- Bij bussensoren via de businterface met een bijbehorende softwarevariabele

Toepassingsbericht voor vochtigheidssensoren

Raak het gevoelige vochtigheidssensorelement niet aan. Door het aanraken van het gevoelige oppervlak vervalt de garantie.

Als het sensorelement wordt blootgesteld aan ruwe omgevingsomstandigheden zoals hoge temperaturen en/of een hoge vochtigheidsgraad, of bij de aanwezigheid van agressieve gassen (d.w.z. chloor, ozon, ammoniak), kan dit invloed hebben op het sensorelement en kunnen de meetresultaten buiten de gespecificeerde nauwkeurigheid liggen. De vervanging van versleten vochtigheidssensoren als gevolg van slechte omgevingsomstandigheden valt niet onder de algemene garantie.

De sensor levert de beste prestaties op bij bediening binnen een aanbevolen standaardtemperatuurbereik van 5...60°C en standaardvochtigheidsbereik van 20...80% relatieve vochtigheid. Het vochtigheidssignaal kan tijdelijk worden geneutraliseerd door langetermijnblootstelling aan omstandigheden buiten het standaardbereik, met name bij hoge vochtigheid (bijv. +3% relatieve vochtigheid na 60h aan >80% relatieve vochtigheid). Wanneer de sensor opnieuw binnen het standaard temperatuur- en vochtigheidsbereik valt, zal deze zelf langzaam kalibreren.

Leveringsomvang

Parts included	Omschrijving	Soort
	Montageflens voor kanaalsensor 19.5 mm, tot max. 120°C [248°F], Kunststof	A-22D-A35
	Kabelschroefverbinding met trekcontlasting $\varnothing 6...8$ mm	

Toebehoren

Optionele toebehoren	Omschrijving	Soort
	Vervangfilter uiteinde sensor dompelbuis, draadgaas, Roestvrij staal	A-22D-A06
	Verbindingsadapter flex conduit, M20x1.5, voor kabelschroefverbinding 1 x 6 mm, Multiverpakking 10 stuks	A-22G-A01.1
	Verbindingsadapter flex conduit, M20, voor kabelschroefverbinding 2 x 6 mm, Multiverpakking 10 stuks	A-22G-A02.1
	Montageplaat L-behuizing	A-22D-A10
Tools	Omschrijving	Soort
	Belimo Duct Sensor Assistant App	Belimo Duct Sensor Assistant App
	Bluetooth-dongle voor de Belimo Duct Sensor Assistant App	A-22G-A05
	* Bluetooth-dongle A-22G-A05	
	Gecertificeerd en beschikbaar in Noord-Amerika, de Europese Unie, EVA-Staten en het Verenigd Koninkrijk.	

Aansluiting tools Deze sensor kan worden bediend en geconfigureerd met de Belimo Duct Sensor Assistant App. Bij gebruik van de Belimo Duct Sensor Assistant App is de bluetooth-dongle nodig voor communicatie tussen de app en de Belimo-sensor.

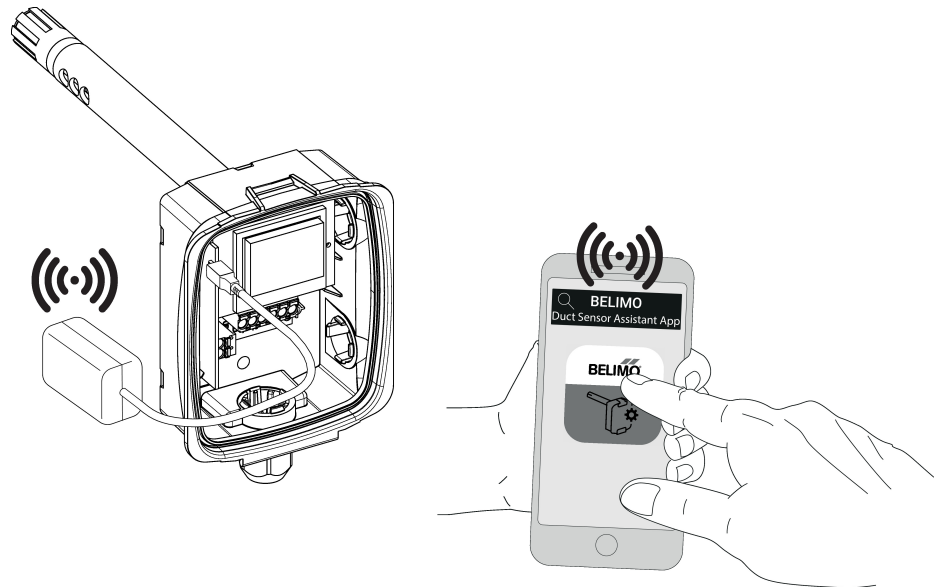
Voor de standaardbediening en -configuratie van de sensor zijn de bluetooth-dongle en de Belimo Duct Sensor Assistant App niet nodig. De sensor wordt vooraf geconfigureerd met de standaardfabrieksinstellingen, zoals hierboven wordt getoond.

Vereisten:

- Bluetooth-dongle (Belimo-onderdeelnummer: A-22G-A05)
- Bluetooth-compatibele smartphone
- Belimo Duct Sensor Assistant App (Google Play & Apple App Store)

Procedure:

- De bluetooth-dongle via de Micro USB-connector op de sensor aansluiten of met behulp van de interface PCB
- De bluetooth-compatibele smartphone met de bluetooth-dongle verbinden
- Configuratie in de Belimo Duct Sensor Assistant App selecteren



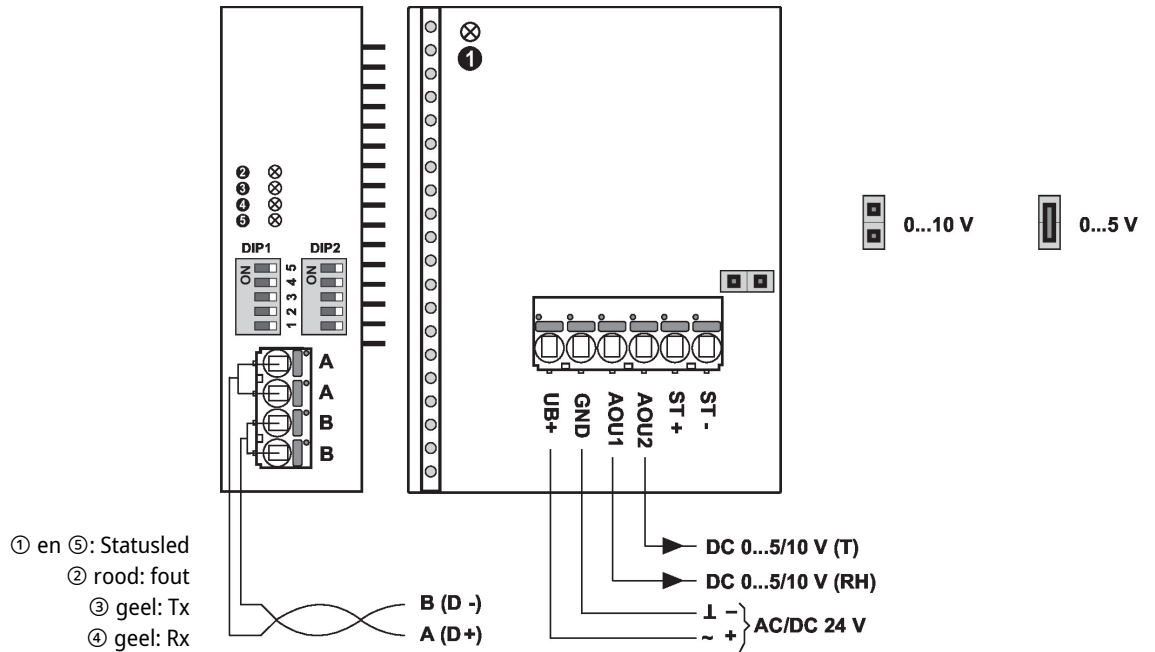
Aansluitschema

Opmerkingen Voeding vanaf de veiligheidstransformator.



De bedrading van de leiding voor BACnet (MS/TP) moet worden uitgevoerd overeenkomstig de relevante RS-485-voorschriften.

BACnet GND: voeding en communicatie zijn niet galvanisch gescheiden. Het aardingsignaal van de apparaten met elkaar verbinden.

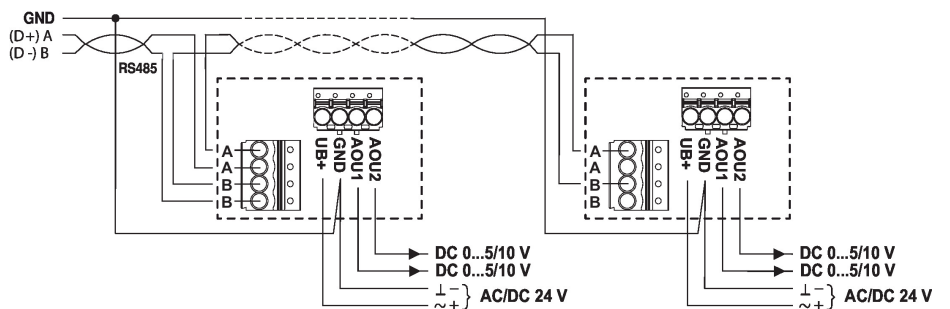


De aansluitingen ST+ / ST- worden alleen gebruikt voor sensortypes die bovendien een passief weerstandselement voor temperatuurmeting hebben.
 De meetbereiken verstellen gebeurt door de koppelende stekkerbruggen te veranderen.
 De uitgangswaarde binnen het nieuwe meetbereik is beschikbaar na 2 seconden.

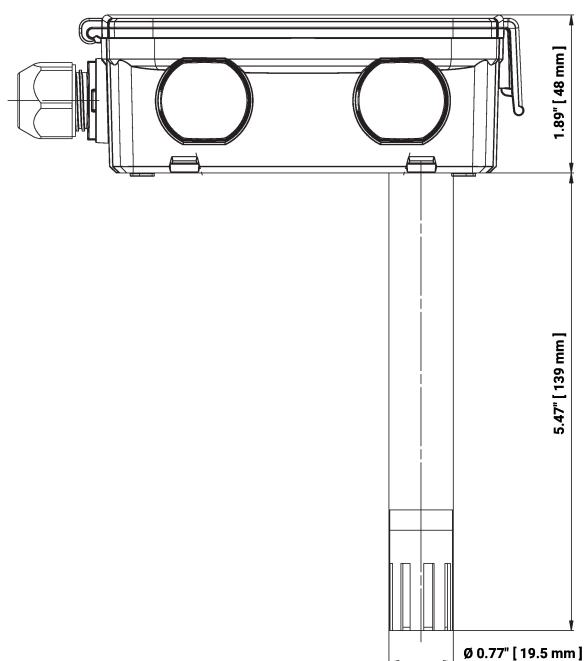
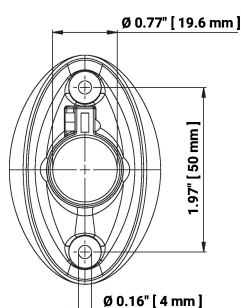
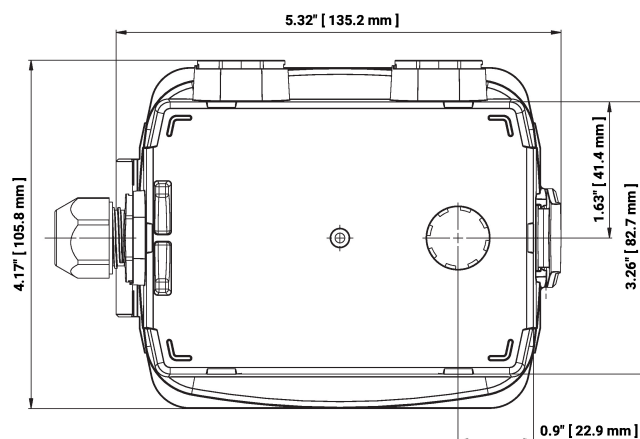
Gedetailleerde documentatie

Het afzonderlijke document, BACnet PICS, geeft informatie over de PICS, MAC-adressering en busaansluiting (DIP1 & DIP2).

Bedrading RS485 BACnet MS/TP



Afmetingen



Soort	Sondelengte	Gewicht
22DTH-16M	140 mm	0.26 kg

Aanvullende documentatie

- Beschrijving BACnet-interface
- Installatiehandleiding