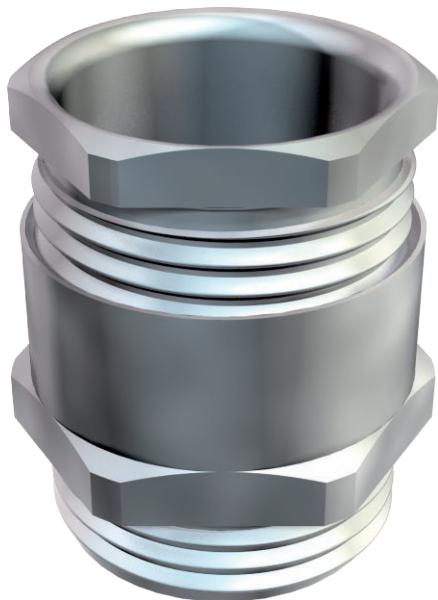


# Technisch specificatieblad

Conische wartel, metrische schroefdraad, kleine afdichtring, vernikkeld  
Artikelnr. 2083647



Wartel met zeskanttussenstuk, vorm C4 conform DIN 46320 met metrische schroefdraad conform DIN EN 60423 resp. ISO 68.  
Drukringen staal, galvanisch verzinkt en transparant gepassiveerd.  
Afdichtring van NBR/SBR.  
Beschermingsgraad: met schroefdraadafdichtingsring IP65, zonder schroefdraadafdichtingsring IP54.  
Met enkele afdichtring, met kleine binnendiameter.  
\* Prijzen volgens DEL-notering.

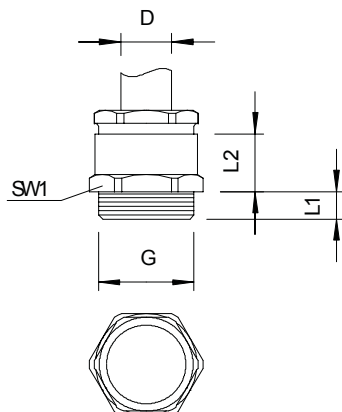


CuZn	Messing
N	vernikkeld

## Stamgegevens

Bestelnr.	2083647
Type	163 MS M25
Omschrijving 1	Wartel conisch, norm C4 IP54-65
Dimensie	M25
Materiaal	Messing
Materiaal-afk.	CuZn
Oppervlak	vernikkeld
Oppervlak afk.	N
Kleinste verkoop-eenheid (VG)	25 Stuk
Gewicht	4,55 kg/100 st.

## Technische gegevens



Afmeting E	35,50 mm
Afmeting l1	8,00 mm
Afmeting L2	15,00 mm
SW1	34,00 mm
SW2	28,00 mm
Soort afdichting	Dichtring
Doorbuigbescherming	<input type="checkbox"/>
Afdichtbereik D	17,00 - 19,00 mm
explosie veilig	<input type="checkbox"/>
Wartel voor platte kabel	<input type="checkbox"/>
Voor Ex-zone	zonder
Schroefdraad	M25 x 1,5
Soort schroefdraad	metrisch
Lengte schroefdraad	8,00 mm
Glasvezelversterkt	<input type="checkbox"/>
Halogeen vrij	<input type="checkbox"/>
Meervoudig dichtingsinzetstuk	<input type="checkbox"/>
Met borgmoer	<input type="checkbox"/>
Slagvast	<input type="checkbox"/>

# Technisch specificatieblad

Conische wartel, metrische schroefdraad, kleine  
afdichtring, vernikkeld  
Artikelnr. 2083647



## Technische gegevens

Beschermingsgraad	IP65
Treklastingsmogelijkheid	<input type="checkbox"/>