

- Drehmoment Motor 160 Nm
- Nennspannung AC 24...240 V / DC 24...125 V
- Ansteuerung Auf/Zu, 3-Punkt
- mit 2 integrierten Hilfsschaltern



Technische Daten

| | | |
|--------------------------|---------------------------------------|--|
| Elektrische Daten | Nennspannung | AC 24...240 V / DC 24...125 V |
| | Nennspannung Frequenz | 50/60 Hz |
| | Funktionsbereich | AC 19.2...264 V / DC 19.2...137.5 V |
| | Leistungsverbrauch Betrieb | 20 W |
| | Leistungsverbrauch Ruhestellung | 6 W |
| | Leistungsverbrauch Dimensionierung | mit 24 V 19 VA / mit 240 V 49 VA |
| | Hilfsschalter | 2 x EPU, 1 x 10° / 1 x 0...90° |
| | Schaltleistung Hilfsschalter | 1 mA...3 A (0.5 A induktiv), DC 5 V...AC 250 V |
| | Anschluss Speisung / Steuerung | Klemmen 2.5 mm ² |
| | Anschluss Schutzerdung | Masseanschlussklemme |
| | Anschluss Hilfsschalter | Klemmen 2.5 mm ² |
| | Parallelbetrieb | ja (Leistungsdaten beachten) |
| Funktionsdaten | Drehmoment Motor | 160 Nm |
| | Hemmmoment statisch (spannungslos) | 50 Nm |
| | Bewegungsrichtung Motor | Elektronisch reversierbar |
| | Handverstellung | Hebel |
| | Drehwinkel | Max. 95° |
| | Drehwinkel Hinweis | beidseitig begrenzbare durch verstellbare elektrische Endanschläge |
| | Laufzeit Motor | 35 s / 90° |
| | Laufzeit Motor veränderbar | 30...120 s |
| | Schalleistungspegel Motor | 68 dB(A) |
| | Achsmithnahme | Formschluss 17x17 mm |
| Positionsanzeige | Skalenschild 0...90 | |
| Sicherheitsdaten | Schutzklasse IEC/EN | I, Schutzerde (PE) |
| | Schutzklasse UL | I, Schutzerde (PE) |
| | Schutzart IEC/EN | IP66/67 |
| | Schutzart NEMA/UL | NEMA 4X |
| | Gehäuse | UL Enclosure Type 4X |
| | EMV | CE gemäss 2014/30/EG |
| | Niederspannungsrichtlinie | CE gemäss 2014/35/EG |
| | Zertifizierung IEC/EN | IEC/EN 60730-1 und IEC/EN 60730-2-14 |
| | UL Approval | cULus gemäss UL60730-1A, UL60730-2-14 und CAN/CSA E60730-1 Die UL-Kennzeichnung des Antriebs ist abhängig vom Produktionsstandort, das Gerät ist in jedem Fall UL-konform |
| | Wirkungsweise | Typ 1 |
| | Bemessungsstossspannung Hilfsschalter | 2.5 kV |
| | Verschmutzungsgrad | 3 |

| | | |
|-------------------------|---------------------|--------------------------|
| Sicherheitsdaten | Umgebungsfeuchte | Max. 100% RH |
| | Umgebungstemperatur | -30...50°C [-22...122°F] |
| | Lagertemperatur | -40...80°C [-40...176°F] |
| | Wartung | Wartungsfrei |
| Gewicht | Gewicht | 6.0 kg |

Sicherheitshinweise


- Dieses Gerät ist für die Anwendung in stationären Heizungs-, Lüftungs- und Klimaanlage konzipiert und darf nicht für Anwendungen ausserhalb des spezifizierten Einsatzbereiches, insbesondere nicht in Flugzeugen und jeglichen anderen Fortbewegungsmitteln zu Luft, verwendet werden.
- Die Installation hat durch autorisiertes Fachpersonal zu erfolgen. Hierbei sind die gesetzlichen und behördlichen Vorschriften einzuhalten.
- Achtung: Netzspannung!
- Das Gerät verfügt über eine Schutzerdung. Ein nicht ordnungsgemässer Anschluss der Schutzerdung kann zu Gefahren durch elektrischen Schock führen.
- Abgesehen von der Anschlussbox darf das Gerät nur im Herstellerwerk geöffnet werden. Es enthält keine durch den Anwender austauschbaren oder reparierbaren Teile.
- Das Gerät enthält elektrische und elektronische Komponenten und darf nicht als Haushaltsmüll entsorgt werden. Die örtliche und aktuell gültige Gesetzgebung ist zu beachten.
- Bei der Bestimmung des Drehmomentbedarfs müssen die Angaben der Klappenhersteller zum Querschnitt, zur Bauart und zur Einbausituation sowie die lufttechnischen Bedingungen beachtet werden.
- Die verwendeten Materialien können externen Einflüssen (Temperatur, Druck, konstruktive Befestigung, Einwirkung chemischer Substanzen usw.) unterliegen, die in Labortests oder Feldversuchen nicht simuliert werden können. In Zweifelsfällen empfehlen wir, unbedingt einen Test durchzuführen. Ein Rechtsanspruch kann aus diesen Angaben nicht abgeleitet werden. Belimo schliesst jegliche Gewähr und Haftung aus.
- Falls Kabel verwendet werden, die nicht für Applikationen nach UL (NEMA) Typ 4X zugelassen sind, sind flexible metallische oder gleichwertige Kabelschläuche mit passenden dazugehörigen Kabelschlauchverschraubungen einzusetzen.
- Die beiden im Antrieb integrierten Schalter sind entweder an Netzspannung oder an Schutzkleinspannung zu betreiben. Die Kombination Netzspannung / Schutzkleinspannung ist nicht zulässig.

Produktmerkmale

| | |
|---------------------------------|---|
| Einsatzbereiche | Der Antrieb eignet sich besonders für den Einsatz in Aussenanwendungen und ist geschützt gegen folgende Witterungseinflüsse: - UV-Strahlung - Schmutz / Staub - Regen / Schnee - Luftfeuchtigkeit |
| Wirkungsweise | Der Antrieb ist mit einem Universalspeisungsmodul ausgerüstet und kann Anschlussspannungen von AC 24...240 V sowie DC 24...125 V verarbeiten. |
| Interne Heizung | Eine interne Heizung hilft die Kondensationsbildung zu vermeiden. Dank des integrierten Temperatur- und Feuchtesensors schaltet sich die eingebaute Heizung automatisch ein/aus. |
| Parametrierbare Antriebe | Die Werkseinstellungen decken die häufigsten Anwendungen ab. Die Belimo Assistant App wird zur Parametrierung via Near Field Communication (NFC) benötigt und erleichtert die Inbetriebnahme. Darüber hinaus bietet sie eine Vielzahl von Diagnosemöglichkeiten. Mit dem Service-Tool ZTH EU steht eine Auswahl an Einstell- und Diagnosemöglichkeiten zur Verfügung. |

| | |
|---------------------------------|--|
| Einfache Direktmontage | Einfache Direktmontage auf Klappenachse mit Formschlusseinsatz. |
| Handverstellung | Mit der Handkurbel kann die Klappe manuell betätigt werden. Die Entriegelung erfolgt manuell durch Entfernen der Handkurbel. |
| Hohe Funktionssicherheit | Der Antrieb ist überlastsicher, benötigt keine Endschalter und bleibt am Endanschlag automatisch stehen. |
| Flexible Signalisierung | Der Antrieb verfügt über einen fest eingestellten (10°) und einen einstellbaren Hilfsschalter (0...90°). |

Zubehör

| Mechanisches Zubehör | Beschreibung | Typ |
|----------------------|---|----------------------|
| | RetroFIT-Adaptersatz, F07/F10 (inkl. Schrauben F07), Zweiflach/Vierkant, SW 17 | ZPR05 |
| | RetroFIT-Adaptersatz, F07/F10 (inkl. Schrauben F07), Vierkant 45° gedreht, SW 14 | ZPR06 |
| | Adaptersatz mit Distanzring, F07, Vierkant 45° gedreht, SW 17 | ZPR08 |
| | RetroFIT-Adaptersatz, F07/F05/F10 (inkl. Schrauben F07), Zweiflach/Vierkant, SW 14 | ZPR09 |
| | RetroFIT-Adaptersatz, F05/F07/F10 (inkl. Schrauben F05), Zweiflach/Vierkant, SW 14 | ZPR10 |
| | RetroFIT-Adaptersatz, F07/F10 (inkl. Schrauben F07), Vierkant 45° gedreht, SW 18 | ZPR11 |
| | RetroFIT-Adaptersatz, F07/F10 (inkl. Schrauben F07), Zweiflach/Vierkant, SW 16 | ZPR12 |
| | Handkurbel für PR/PM Antrieb | ZPR20 |
| Tools | Beschreibung | Typ |
| | Belimo Assistant App, Smartphone-App für einfache Inbetriebnahme, Parametrierung und Wartung | Belimo Assistant App |
| | Konverter Bluetooth / NFC | ZIP-BT-NFC |
| | Service-Tool, mit ZIP-USB-Funktion, für parametrierbare und kommunikative Antriebe, VAV-Regler und HLK-Stellgeräte von Belimo | ZTH EU |
| | Anschluss Kabel 5 m, A: RJ11 6/4 ZTH EU, B: 6-Pin für Servicebuchse Belimo-Gerät | ZK1-GEN |

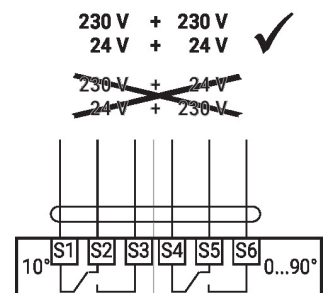
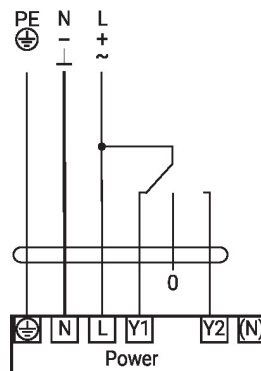
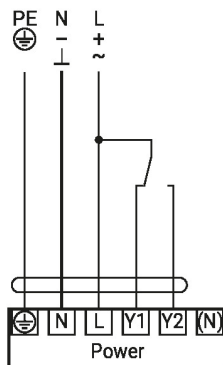
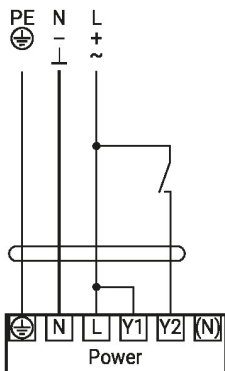
Elektrische Installation

Achtung: Netzspannung!
Parallelanschluss weiterer Antriebe möglich. Leistungsdaten beachten.
Anschlusschemas

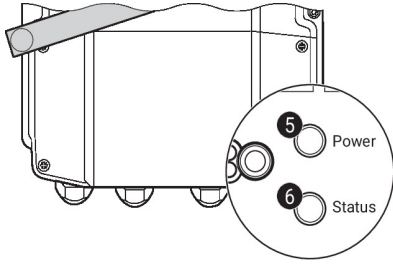
 AC 24...240 V / DC 24...125 V, Auf/
Zu

 AC 24...240 V / DC 24...125 V, 3-
Punkt

Hilfsschalter



Anzeige- und Bedienelemente


5 Drucktaste und LED-Anzeige grün

Aus: Keine Spannungsversorgung oder Funktionsstörung
 Ein: In Betrieb
 Taste Auslösen des Testlaufs, nachher Normalbetrieb drücken:

6 Drucktaste und LED-Anzeige gelb

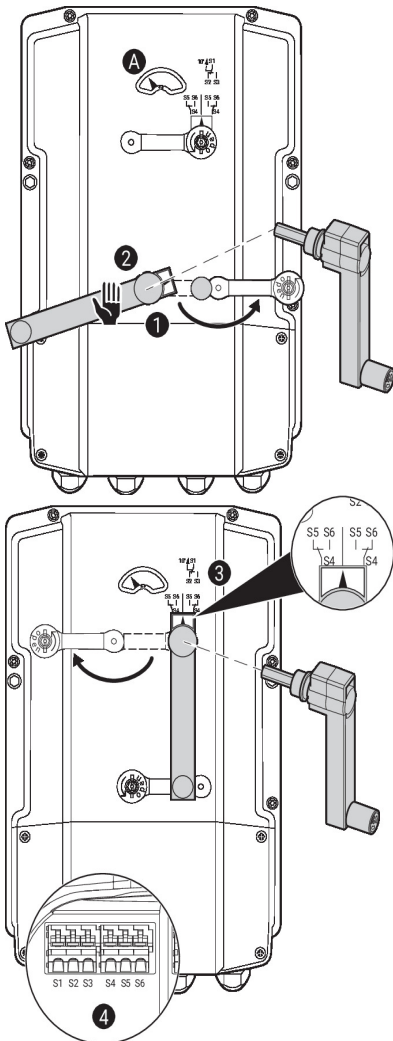
Aus: Normalbetrieb
 Ein: Testlauf aktiv

Einstellungen am Hilfsschalter



Hinweis: Einstellungen am Antrieb nur im stromlosen Zustand durchführen.

Für die Einstellung der Hilfsschalterstellung nacheinander die Punkte **1** bis **4** ausführen.


1 Getriebeausrüstung

Abdeckung der Handverstellung öffnen und Handkurbel einsetzen.
 Handverstellung ist möglich.

2 Handverstellung

Handkurbel drehen, bis die gewünschte Schaltposition **A** angezeigt wird, anschliessend die Handkurbel entfernen.

3 Hilfsschalter

Für die Einstellung der Hilfsschalterstellung nacheinander die Punkte **1** bis **4** ausführen.
 Abdeckung der Hilfsschalterverstellung öffnen und Handkurbel einsetzen.
 Handkurbel drehen, bis der Pfeil auf die senkrechte Linie zeigt.

4 Klemmen

Durchgangsprüfer an S4 + S5 oder S4 + S6 anschliessen.
 Falls der Hilfsschalter in umgekehrter Richtung schalten soll, Handkurbel um 180° drehen.

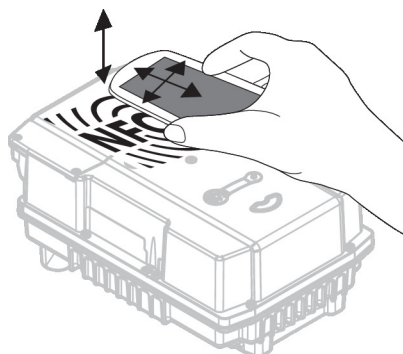
NFC-Verbindung Mit dem NFC-Logo gekennzeichnete Geräte von Belimo können mit der Belimo Assistant App bedient werden.

Voraussetzung:

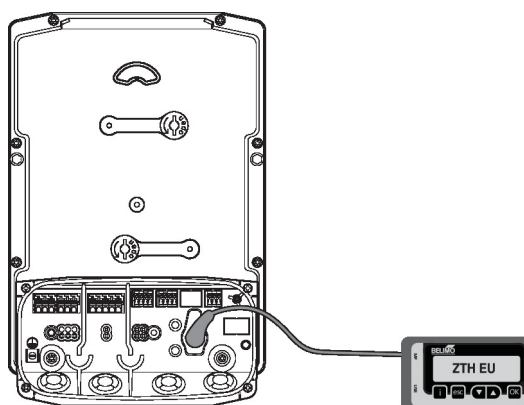
- NFC- oder Bluetooth-fähiges Smartphone
- Belimo Assistant App (Google Play und Apple AppStore)

NFC-fähiges Smartphone so auf dem Gerät ausrichten, dass beide NFC-Antennen übereinander liegen.

Bluetooth-fähiges Smartphone via "Bluetooth-zu-NFC-Konverter" ZIP-BT-NFC mit dem Gerät verbinden. Technische Daten und Bedienungsanleitung sind im Datenblatt ZIP-BT-NFC enthalten.

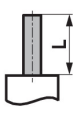



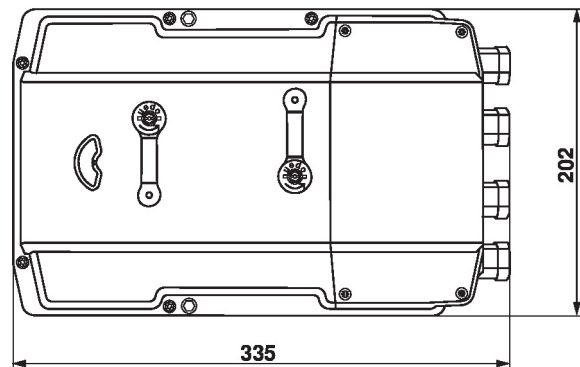
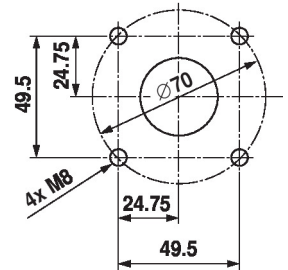
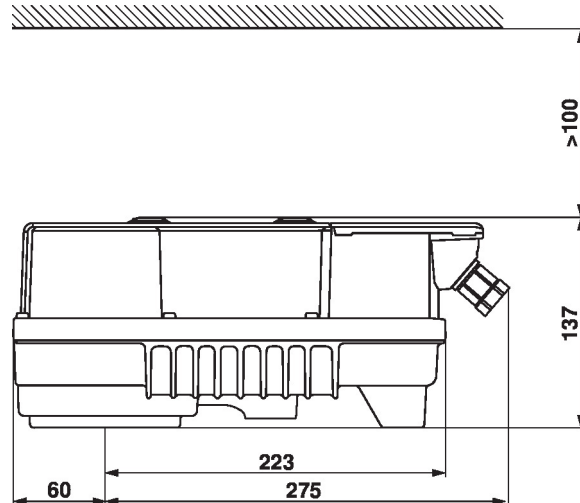
Tools-Anschluss Der Antrieb lässt sich mit ZTH EU via Servicebuchse parametrieren.



Abmessungen

Achslänge

| | |
|---|-----------|
|  | - |
|  | 22.5...33 |



Weiterführende Dokumentation

- Toolanschlüsse
- Installationsanleitungen Antriebe