

## Kanaalsensor Vochtigheid /Temperatuur

Actieve sensor (4...20 mA) voor het meten van de relatieve of absolute vochtigheid en temperatuur in kanaaltoepassingen. In plaats van het vochtigheidssignaal, kan de enthalpie of het dauwpunt worden geselecteerd als uitgangssignaal. Behuizing goedgekeurd voor IP65 / NEMA 4X.



## Typenoverzicht

| Soort     | Uitgangssignaal actieve temperatuur | Uitgangssignaal actieve vochtigheid | Sondelengte |
|-----------|-------------------------------------|-------------------------------------|-------------|
| 22DTH-13M | 4...20 mA                           | 4...20 mA                           | 140 mm      |
| 22DTH-13Q | 4...20 mA                           | 4...20 mA                           | 270 mm      |

## Technische gegevens

| <b>Elektrische gegevens</b> | Nominale spanning  | DC 24 V  |             |                    |             |                    |    |          |           |  |    |        |          |  |    |          |         |  |    |          |         |   |
|-----------------------------|--|--|-------------|--------------------|-------------|--------------------|----|----------|-----------|--|----|--------|----------|--|----|----------|---------|--|----|----------|---------|---|
|                             | Functiebereik  | DC 13.5...26.4 V   |             |                    |             |                    |    |          |           |  |    |        |          |  |    |          |         |  |    |          |         |   |
|                             | Verbruik DC  | 1 W  |             |                    |             |                    |    |          |           |  |    |        |          |  |    |          |         |  |    |          |         |   |
|                             | Elektrische aansluiting  | Steekbaar veerklemmenblok aansluiting max. 2,5 mm <sup>2</sup>   |             |                    |             |                    |    |          |           |  |    |        |          |  |    |          |         |  |    |          |         |   |
|                             | Kabelinvoer  | Kabelschroefverbinding met trekcontlasting ø6...8 mm   |             |                    |             |                    |    |          |           |  |    |        |          |  |    |          |         |  |    |          |         |   |
| <b>Functionele gegevens</b> | Sensortechnologie  | Polymeercapacitieve sensor met filter uit roestvrijstalen draadgaas  |             |                    |             |                    |    |          |           |  |    |        |          |  |    |          |         |  |    |          |         |   |
|                             | Toepassing   | Lucht  |             |                    |             |                    |    |          |           |  |    |        |          |  |    |          |         |  |    |          |         |   |
|                             | Verschillende bereiken   | 4 selecteerbare meetbereiken   |             |                    |             |                    |    |          |           |  |    |        |          |  |    |          |         |  |    |          |         |   |
|                             | Vermogensuitgang   | 2x 4...20 mA, max. weerstand 500 Ω   |             |                    |             |                    |    |          |           |  |    |        |          |  |    |          |         |  |    |          |         |   |
| <b>Meetgegevens</b>         | Gemeten waarden  | Relatieve vochtigheid<br>Absolute luchtvochtigheid<br>Dauwpunt<br>Enthalpie<br>Temperatuur   |             |                    |             |                    |    |          |           |  |    |        |          |  |    |          |         |  |    |          |         |   |
|                             | Meetbereik vochtigheid   | 0...100% RH niet condenserend  |             |                    |             |                    |    |          |           |  |    |        |          |  |    |          |         |  |    |          |         |   |
|                             | Meetbereik temperatuur   | Actieve sensor: bereik selecteerbaar<br>Opgelet: max. meettemperatuur wordt beperkt door max. mediumtemperatuur (zie veiligheidsinformatieblad)  |             |                    |             |                    |    |          |           |  |    |        |          |  |    |          |         |  |    |          |         |   |
|                             |  | <table border="1"> <thead> <tr> <th>Instelling</th> <th>Bereik [°C]</th> <th>Bereik [°F]</th> <th>Fabrieksinstelling</th> </tr> </thead> <tbody> <tr> <td>S0</td> <td>-40...60</td> <td>-40...160</td> <td></td> </tr> <tr> <td>S1</td> <td>0...50</td> <td>40...140</td> <td></td> </tr> <tr> <td>S2</td> <td>-15...35</td> <td>0...100</td> <td></td> </tr> <tr> <td>S3</td> <td>-20...80</td> <td>0...200</td> <td>✓</td> </tr> </tbody> </table> | Instelling  | Bereik [°C]        | Bereik [°F] | Fabrieksinstelling | S0 | -40...60 | -40...160 |  | S1 | 0...50 | 40...140 |  | S2 | -15...35 | 0...100 |  | S3 | -20...80 | 0...200 | ✓ |
|                             | Instelling   | Bereik [°C]  | Bereik [°F] | Fabrieksinstelling |             |                    |    |          |           |  |    |        |          |  |    |          |         |  |    |          |         |   |
|                             | S0   | -40...60   | -40...160   |                    |             |                    |    |          |           |  |    |        |          |  |    |          |         |  |    |          |         |   |
|                             | S1   | 0...50   | 40...140    |                    |             |                    |    |          |           |  |    |        |          |  |    |          |         |  |    |          |         |   |
|                             | S2   | -15...35   | 0...100     |                    |             |                    |    |          |           |  |    |        |          |  |    |          |         |  |    |          |         |   |
|                             | S3   | -20...80   | 0...200     | ✓                  |             |                    |    |          |           |  |    |        |          |  |    |          |         |  |    |          |         |   |
|                             | Meetbereik absolute vochtigheid  | instelbaar aan de meetomvormer<br>0...50 g/m <sup>3</sup> (standaardinstelling)<br>0...80 g/m <sup>3</sup>   |             |                    |             |                    |    |          |           |  |    |        |          |  |    |          |         |  |    |          |         |   |
| Meetbereik enthalpie        | 0...85 kJ/kg   |  |             |                    |             |                    |    |          |           |  |    |        |          |  |    |          |         |  |    |          |         |   |
| Meetbereik dauwpunt         | instelbaar aan de meetomvormer<br>0...50°C (default setting)<br>-20...80°C |  |             |                    |             |                    |    |          |           |  |    |        |          |  |    |          |         |  |    |          |         |   |

|                              |   |   |
|------------------------------|---|---|
| <b>Meetgegevens</b>          | Nauwkeurigheid vochtigheid                    | ±2% tussen 0...80% RH @ 25°C  |
|                              | Nauwkeurigheid temperatuur actief             | ±0.3°C @ 25°C [±0.54°F @ 77°F]  |
|                              | Stabiliteit op lange termijn                  | ±0.3% RH p.a. @ 21°C @ 50% RH<br>±0.05°C p.a. @ 21°C [±0.09°F p.a. @ 70°F]              |
|                              | Tijdconstante $\tau$ (63%) in het luchtkanaal | Relatieve vochtigheid: typisch 10 s @ 3 m/s<br>Temperatuur: typisch 125 s @ 3 m/s       |
| <b>Materialen</b>            | Kabelschroefverbinding                        | PA6, zwart  |
|                              | Behuizing                                     | Deksel: PC, oranje<br>Onderkant: PC, oranje<br>Afdichting: NBR70, zwart<br>UV-bestendig |
| <b>Veiligheidsgegevens</b>   | Beschermingsklasse IEC/EN                     | III, Veiligheidslaagspanning (SELV, Safety Extra-Low Voltage)                           |
|                              | Voedingsbron UL                               | Class 2 Supply  |
|                              | Beschermingsgraad IEC/EN                      | IP65  |
|                              | Beschermingsgraad NEMA/UL                     | NEMA 4X   |
|                              | EU-conformiteit                               | CE-markering  |
|                              | IEC/EN-certificering                          | IEC/EN 60730-1  |
|                              | Kwaliteitsnorm                                | ISO 9001  |
|                              | UL Approval                                   | cULus acc. to UL60730-1A/-2-9/-2-13, CAN/CSA E60730-1/-2-9                              |
|                              | Type actie                                    | Type 1  |
|                              | Stootspanning dimensionering voeding          | 0.8 kV  |
|                              | Installatiemethode                            | Independently mounted control   |
|                              | Vervuilingsgraad                              | 3   |
|                              | Omgevingsvochtigheid                          | Max. 95% relatieve vochtigheid, niet condenserend                                       |
|                              | Omgevingstemperatuur                          | -35...50°C [-30...122°F]  |
|                              | Vochtigheid medium                            | Kortstondige condensatie toelaatbaar  |
| Mediumtemperatuur            | -40...80°C [-40...175°F]                      |   |
| Bedrijfstoestand luchtstroom | max. 12 m/s                                   |   |

## Veiligheidsaanwijzingen



Dit apparaat is ontworpen voor gebruik in stationaire verwarmings-, ventilatie- en airconditioningsinstallaties en mag niet worden gebruikt buiten het gespecificeerde toepassingsgebied. Niet goedgekeurde aanpassingen zijn verboden. Dit product mag niet worden gebruikt in combinatie met apparatuur die in geval van storing een gevaar vormt voor personen, dieren of materiaal.

Controleer of alle stroom is losgekoppeld voor de installatie. Sluit niet aan op apparatuur die onder spanning staat/in bedrijf is.

Alleen bevoegde specialisten mogen de installatie uitvoeren. Alle relevante wettelijke of institutionele installatievoorschriften moeten worden nageleefd tijdens de installatie.

Het apparaat bevat elektrische en elektronische componenten en mag niet worden weggegooid als huishoudelijk afval. Alle lokale voorschriften en vereisten moeten worden gerespecteerd.

## Opmerkingen

### Algemene opmerkingen met betrekking tot sensoren

Sensoren met een meetomvormer moeten altijd worden gebruikt in het midden van het meetbereik om afwijkingen aan de meeteindpunten te vermijden. De omgevingstemperatuur van de meetomvormerelektronica moet constant worden gehouden. De meetomvormers moeten worden gebruikt met een constante voedingsspanning (±0.2 V). Bij het in-/uitschakelen van de voedingsspanning moeten stroomstoten ter plaatse worden vermeden.

**Ophoping van zelfopwarming door elektrische dissipatieve stroom**

Temperatuursensoren met elektronische componenten hebben een dissipatieve spanning die de temperatuurmeting van de omgevingslucht beïnvloedt. De dissipatie in actieve temperatuursensoren vertoont een lineaire toename bij stijgende bedrijfsspanning. De dissipatieve spanning moet in aanmerking worden genomen bij het meten van de temperatuur.

In geval van een vaste bedrijfsspanning ( $\pm 0,2$  V) wordt dit normaal gedaan door het toevoegen of reduceren van een constante offsetwaarde. Aangezien Belimo-meetvormers werken met een variabele bedrijfsspanning, kan slechts één bedrijfsspanning in aanmerking worden genomen, omwille van productiefactoren. Meetvormers 0...10 V / 4...20 mA hebben een standaardinstelling met een bedrijfsspanning van DC 24 V. Dit betekent dat bij deze spanning de verwachte meetfout van het uitgangssignaal het kleinst zal zijn. Voor andere bedrijfsspanningen wordt de offsetfout verhoogd door een veranderend spanningsverlies van de sensorelektronica.

Mocht later tijdens het bedrijf een hernieuwde verstelling direct bij de actieve sensor noodzakelijk zijn, dan kan deze worden verricht met de volgende verstelmethode.

- Bij sensoren met NFC of dongle via de bijbehorende Belimo-app
- Bij sensoren met een trimpotentiometer via de sensorkaart
- Bij bussensoren via de businterface met een bijbehorende softwarevariabele

**Toepassingsbericht voor vochtigheidssensoren**

Raak het gevoelige vochtigheidssensorelement niet aan. Door het aanraken van het gevoelige oppervlak vervalt de garantie.

Als het sensorelement wordt blootgesteld aan ruwe omgevingsomstandigheden zoals hoge temperaturen en/of een hoge vochtigheidsgraad, of bij de aanwezigheid van agressieve gassen (d.w.z. chloor, ozon, ammoniak), kan dit invloed hebben op het sensorelement en kunnen de meetresultaten buiten de gespecificeerde nauwkeurigheid liggen. De vervanging van versleten vochtigheidssensoren als gevolg van slechte omgevingsomstandigheden valt niet onder de algemene garantie.

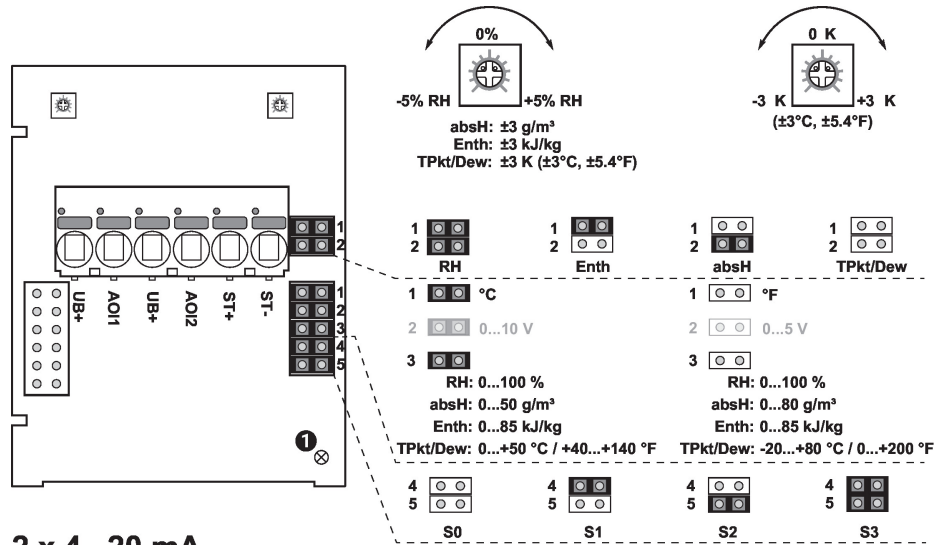
De sensor levert de beste prestaties op bij bediening binnen een aanbevolen standaardtemperatuurbereik van 5...60°C en standaardvochtigheidsbereik van 20...80% relatieve vochtigheid. Het vochtigheidssignaal kan tijdelijk worden geneutraliseerd door langetermijnblootstelling aan omstandigheden buiten het standaardbereik, met name bij hoge vochtigheid (bijv. +3% relatieve vochtigheid na 60h aan >80% relatieve vochtigheid). Wanneer de sensor opnieuw binnen het standaard temperatuur- en vochtigheidsbereik valt, zal deze zelf langzaam kalibreren.

**Meegeleverde onderdelen**

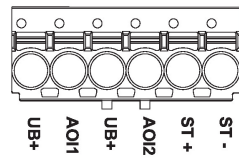
| Meegeleverde onderdelen | Omschrijving  | Soort     |
|-------------------------|---|-----------|
|                         | Montageflens voor kanaalsensor 19.5 mm, tot max. 120°C [248°F], Kunststof | A-22D-A35 |

**Toebehoren**

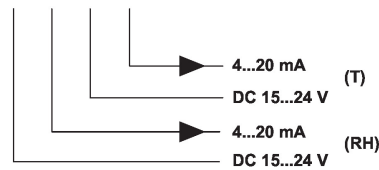
| Optionele toebehoren | Omschrijving   | Soort       |
|----------------------|--|-------------|
|                      | Vervangfilter uiteinde sensor dompelbuis, draadgaas, Roestvrij staal                                     | A-22D-A06   |
|                      | Verbindingsadapter flex conduit, M20x1.5, voor kabelschroefverbinding 1 x 6 mm, Multiverpakking 10 stuks | A-22G-A01.1 |



**2 x 4...20 mA**



- ① Statusled
- RH Relatieve vochtigheid
- absH Absolute luchtvochtigheid
- Enth Enthalpie
- TPkt/Dew Dauwpunt (Meetwaarde beschikbaar op uitgang AOI1)



De aansluitingen ST+ / ST- worden alleen gebruikt voor sensortypes die bovendien een passief weerstandselement voor temperatuurmeting hebben.

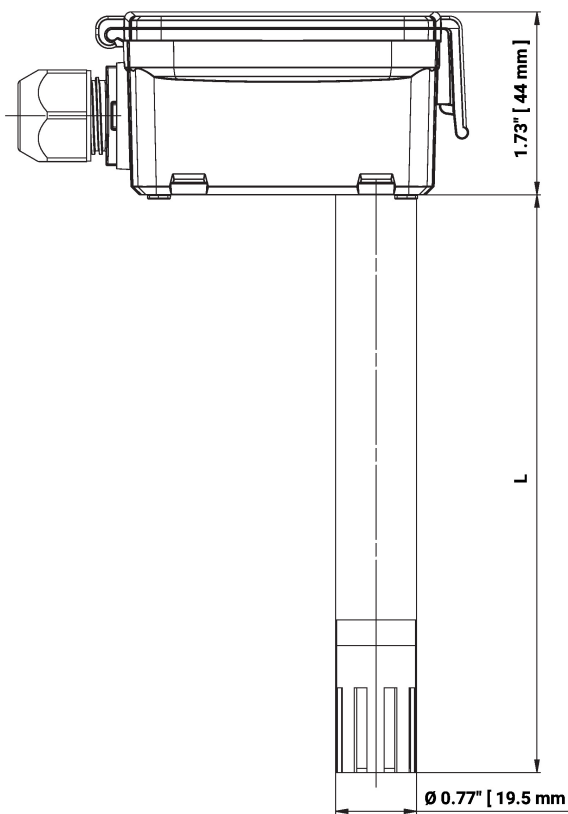
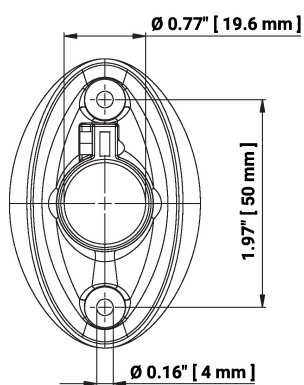
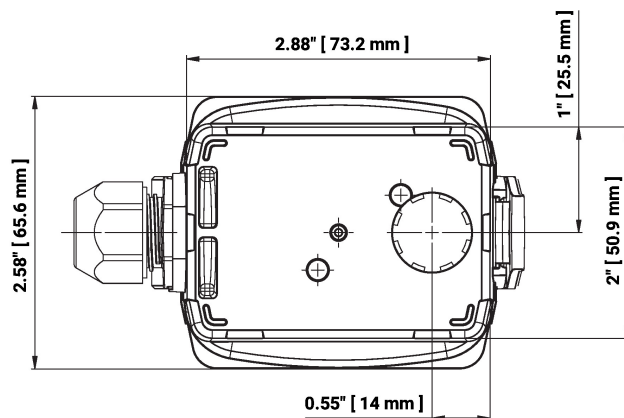
Correcte temperatuurwaarden zijn alleen beschikbaar wanneer vochtigheidsuitgang AOI1 en beide ingangen UB + zijn aangesloten.

De meetbereiken verstellen gebeurt door de koppelende stekkerbruggen te veranderen.

De uitgangswaarde binnen het nieuwe meetbereik is beschikbaar na 2 seconden.

| Instelling | Bereik [°C] | Bereik [°F] | Fabrieksinstelling |
|------------|-------------|-------------|--------------------|
| S0         | -40...60    | -40...160   |                    |
| S1         | 0...50      | 40...140    |                    |
| S2         | -15...35    | 0...100     |                    |
| S3         | -20...80    | 0...200     | ✓                  |

Afmetingen



L = sondelengte

| Soort     | Sondelengte | Gewicht |
|-----------|-------------|---------|
| 22DTH-13M | 140 mm      | 0.14 kg |
| 22DTH-13Q | 270 mm      | 0.20 kg |

Aanvullende documentatie

- Installatiehandleiding