

# Productinformatieblad

Specificaties



## Passief filter voor Altivar frequentieregelaar - 187A - 400V - 50Hz

VW3A46132

EAN Code: 3606480640230

**Prijs: 19.124,00 EUR**

### Hoofd

product of component type	Passieve filter
productspecifieke toepassing	Reduceren van stroomharmonischen

### Complementair

bereik compatibiliteit	Altivar Process ATV900 Altivar Process ATV600 Altivar 71 Altivar 61
Us nominale voedingsspanning	400 V +/- 10 %
voedingsfrequentie	50 Hz +/- 2 %
hoeveelheid per aandrijving	1 filter per aandrijving voor variabele snelheidsaandrijving ATV650 wandmontage, motor: 75 kW/100 hp 1 filter per aandrijving voor variabele snelheidsaandrijving ATV630 wandmontage, motor: 75 kW/100 hp 1 filter per aandrijving voor variabele snelheidsaandrijving ATV950 wandmontage, motor: 75 kW/100 hp 1 filter per aandrijving voor variabele snelheidsaandrijving ATV930 wandmontage, motor: 75 kW/100 hp 1 filter per aandrijving voor variabele snelheidsaandrijving ATV61H motor: 110 kW/150 hp 1 filter per aandrijving voor variabele snelheidsaandrijving ATV71H motor: 110 kW/150 hp 1 filter per aandrijving voor variabele snelheidsaandrijving ATV61Q motor: 110 kW/150 hp 1 filter per aandrijving voor variabele snelheidsaandrijving ATV71Q motor: 110 kW/150 hp
In toegekende stroomsterkte	180 A voor invoer 187 A voor uitvoer
aantal fasen in netwerk	3 fasen
THDI	5 % voor variabele snelheidsaandrijving ATV650 motor: 75 kW/100 hp 5 % voor variabele snelheidsaandrijving ATV630 motor: 75 kW/100 hp 5 % voor variabele snelheidsaandrijving ATV61H motor: 110 kW/150 hp 5 % voor variabele snelheidsaandrijving ATV71H motor: 110 kW/150 hp 5 % voor variabele snelheidsaandrijving ATV61Q motor: 110 kW/150 hp 5 % voor variabele snelheidsaandrijving ATV71Q motor: 110 kW/150 hp 5 % voor variabele snelheidsaandrijving ATV950 motor: 75 kW/100 hp 5 % voor variabele snelheidsaandrijving ATV930 motor: 75 kW/100 hp
maximale stroom	1,5 x nominale stroomsterkte (duur = 60 s)
efficiency	98 %
thermische verliezen	1080 W
cos phi	1 (150 % netstroom) 0,85 (75 % netstroom) 0,99 (100 % netstroom)
elektrische aansluiting	A, B terminal, aansluitingsmogelijkheid: 2,5 mm <sup>2</sup> X1-1...X2-3 terminal, aansluitingsmogelijkheid: 2,5...90 mm <sup>2</sup>

De weergegeven prijs is de adviesprijs in euro excl. BTW. Deze kan onderhevig zijn aan korting. Neem contact op met uw lokale distributeur of detailhandel voor de daadwerkelijke prijs

---

elektrische isolatieklasse	Klasse F
----------------------------	----------

---

gewicht product	135 kg
-----------------	--------

---

## Omgeving

---

IP beschermingsgraad	IP20 IP55 (montage behuizing)
----------------------	----------------------------------

---

trilling bestendigheid	2 mm piek-piek (f= 5...13,2 Hz) In overeenstemming met IEC 60068-2-6 0.7 gn (f= 13,2...150 Hz) In overeenstemming met IEC 60068-2-6
------------------------	--

---

relatieve vochtigheid	5...85 % zonder condensatie
-----------------------	-----------------------------

---

omgevingsluchttemperatuur voor werking	45...60 °C (met stroomdeclassering 3 % per °C) 5...45 °C (zonder stroomdeclassering)
--	---

---

omgevingsluchttemperatuur voor opslag	-25...55 °C opslag in originele verpakking -25...65 °C tijdens transport
---------------------------------------	---

---

bedrijfshoogte	<= 1000 m zonder stroomdeclassering > 1000...4000 m met stroomdeclassering 5 % per 1000 m
----------------	--

---

standards	IEC 61000-3-2 IEC 61000-2-4 IEC 61000-3-4 IEC 61000-2-2 IEC 61000-3-12 G5/4 engineering aanbeveling
-----------	--

---

## Verpakkingseenheid

---

Eenheidstype van verpakking 1	PCE
-------------------------------	-----

---

Aantal eenheden in verpakking 1	1
---------------------------------	---

---

verpakking 1 hoogte	62,0 cm
---------------------	---------

---

verpakking 1 breedte	60,0 cm
----------------------	---------

---

verpakking 1 lengte	80,0 cm
---------------------	---------

---

verpakking_1_gewicht	135,0 kg
----------------------	----------

---

## contractuele waarborg

---

Garantie (in maanden)	18
-----------------------	----

---

Schneider Electric wil tegen 2050 de Net Zero-status hebben bereikt via partnerschappen in de toeleveringsketen, materialen met een lagere impact en circulariteit via onze doorlopende campagne "Use Better, Use Longer, Use Again" om de levensduur van producten en de recycleerbaarheid te verlengen.

[Uitleg van Environmental Data](#) >

[Hoe evalueren we de duurzaamheid van producten?](#) >

### Use Better

#### **Materialen en verpakking**

Pakket met gerecycleerd karton **Nee**

Verpakkingen zonder kunststof **Nee**

RoHS-richtlijn van de EU [Conform](#)

### Use Longer

#### **Levensduurverlenging**

Reparatie **Nee**

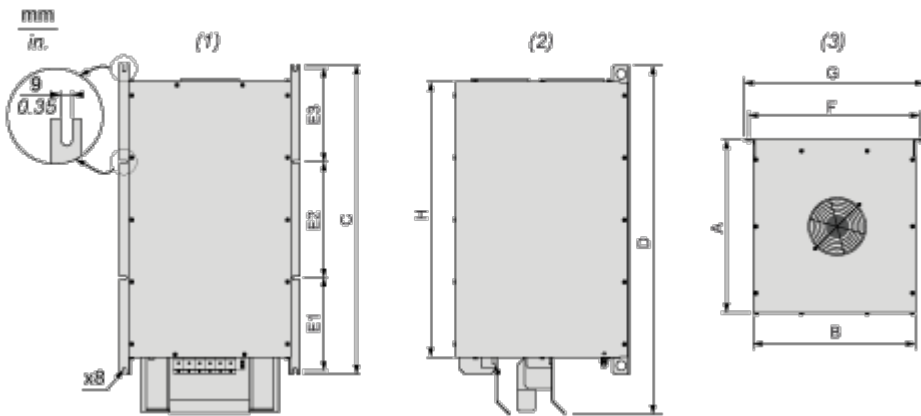
### Use Again

#### **Herverpakken en herfabriceren**

Terugname **Ja**

Dimensions Drawings

Dimensions



- (1) Front view
- (2) Right side view
- (3) Top view

Dimensions in mm

A	B	C	D	E1	E2	E3	F	G	H
400	370	685	767.6	212	240	212	393	418	598

Dimensions in in.

A	B	C	D	E1	E2	E3	F	G	H
15.75	14.57	26.97	30.22	8.35	9.45	8.35	15.47	16.46	23.54

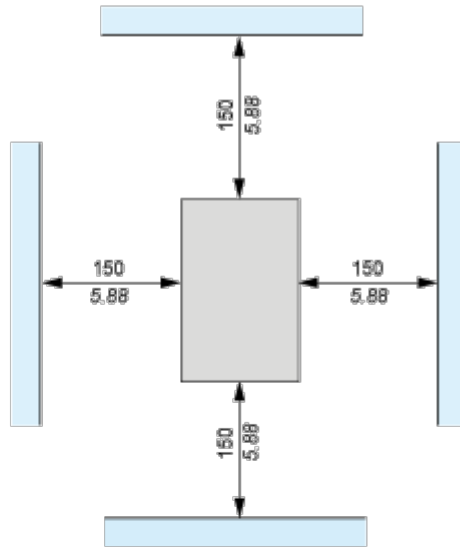
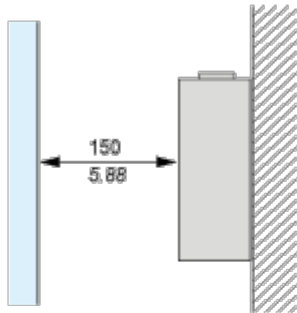
Mounting and Clearance

Mounting Recommendations

---

Vertical Mounting Only

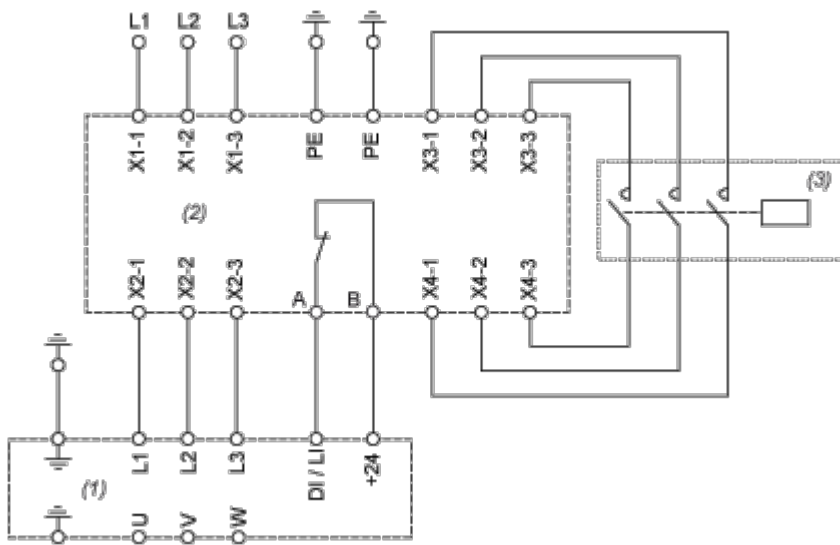
mm  
in.



(1) Filter

Connections and Schema

Recommended Schema



- (1) Drive
- (2) Filter
- (3) Optional