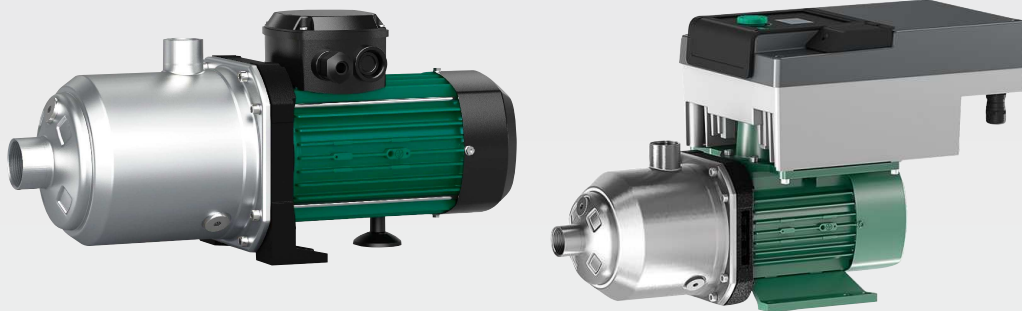


Wilo-Medana CH1-L, Wilo-Medana CH3-LE



eI Οδηγίες εγκατάστασης και λειτουργίας



Fig. 1

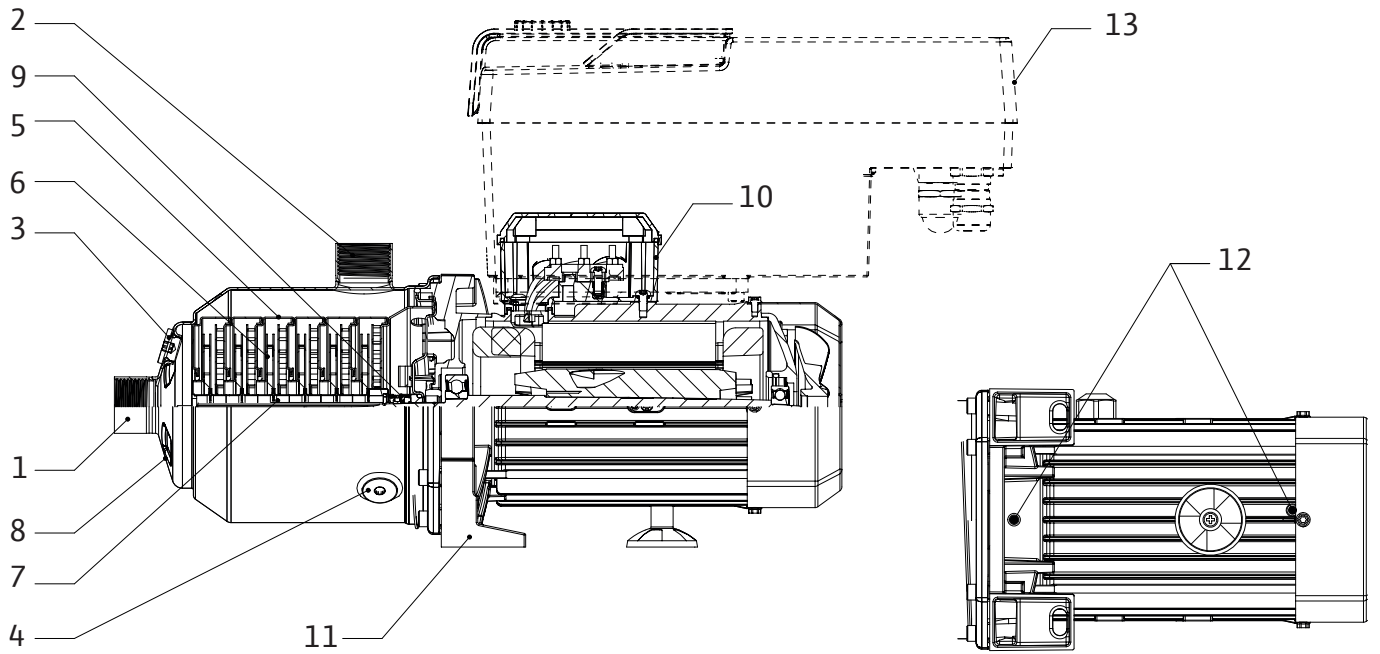


Fig. 2a

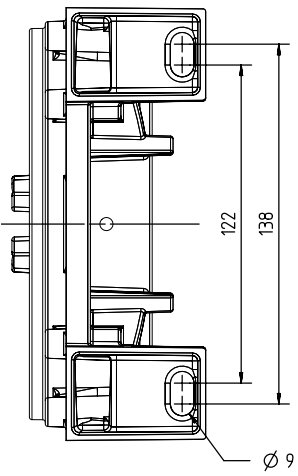


Fig. 2b

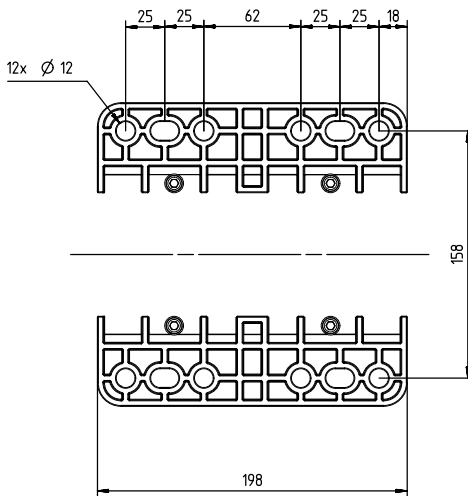


Fig. 2c

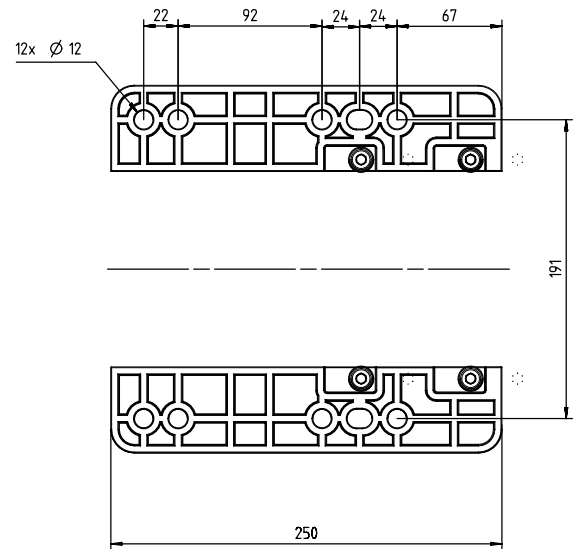


Fig. 3a

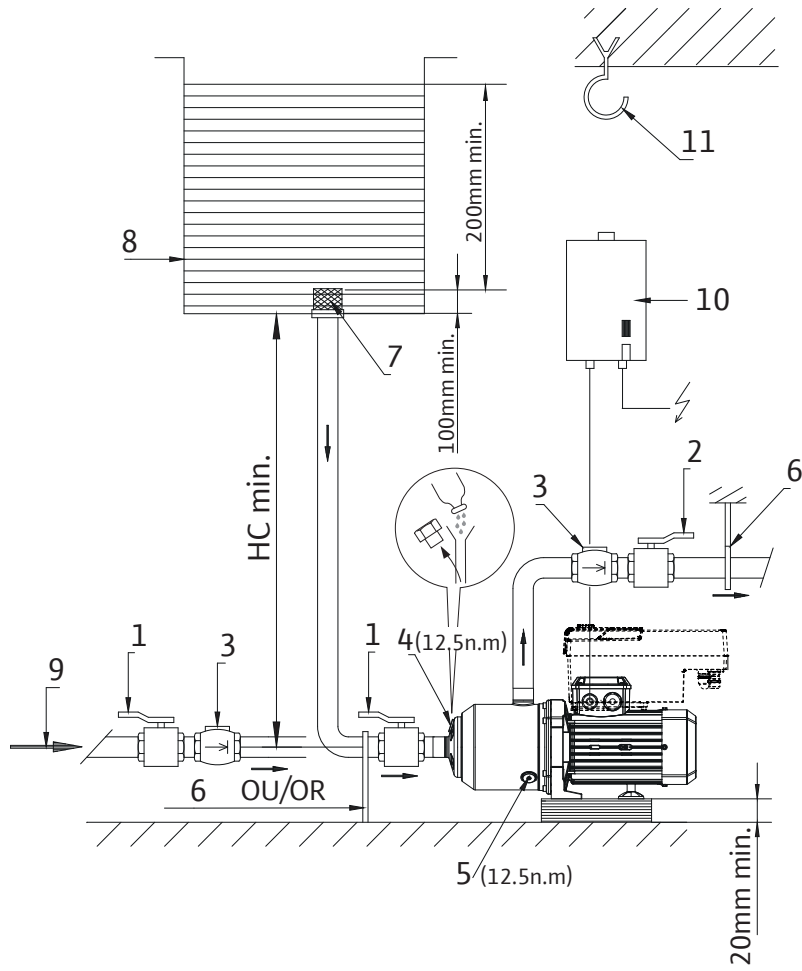


Fig. 3b

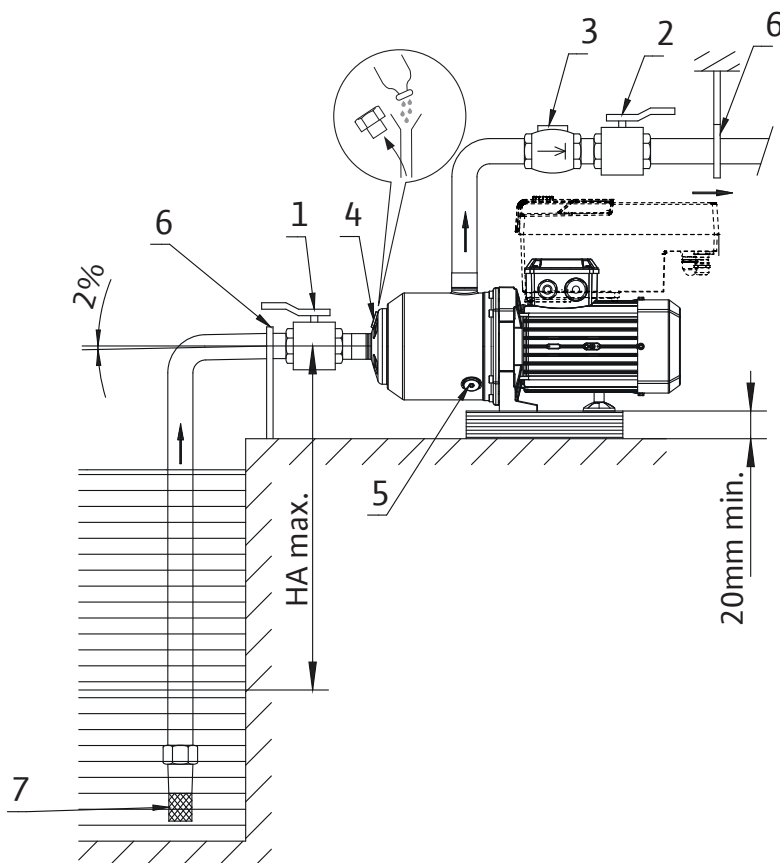


Fig. 3c

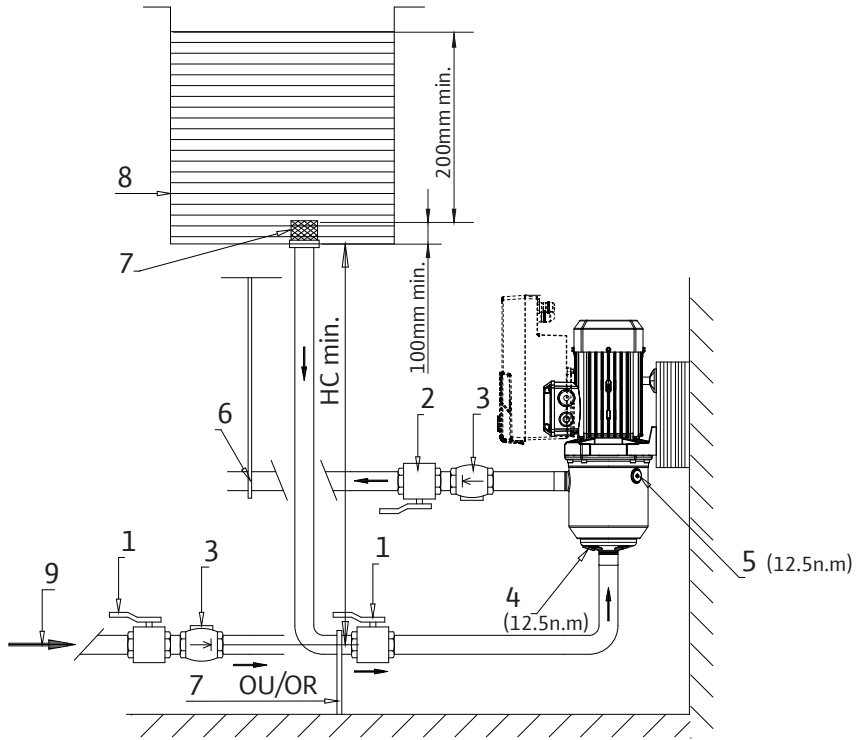


Fig. 4

Fig. 5

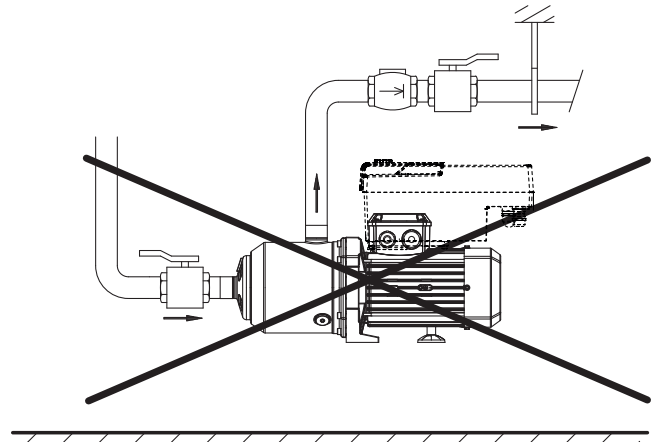
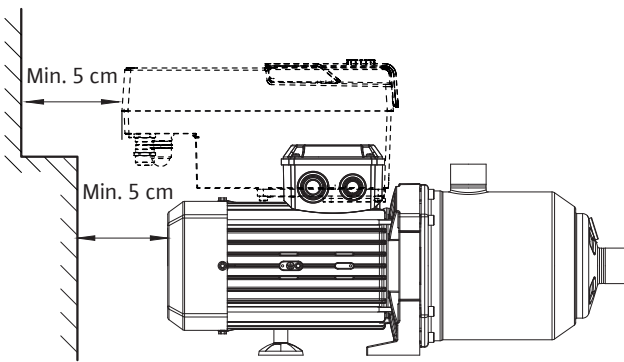


Fig. 6

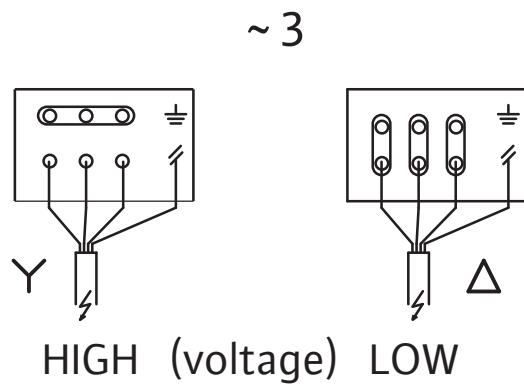
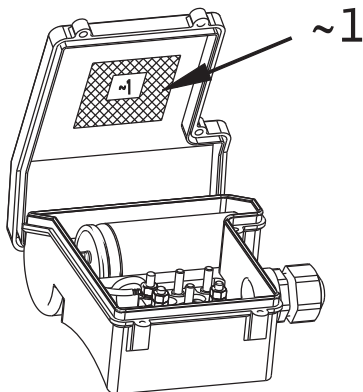


Fig. 7

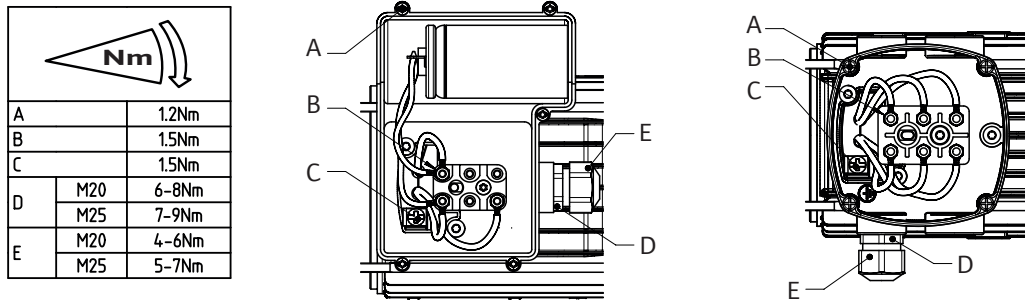


Fig. 8

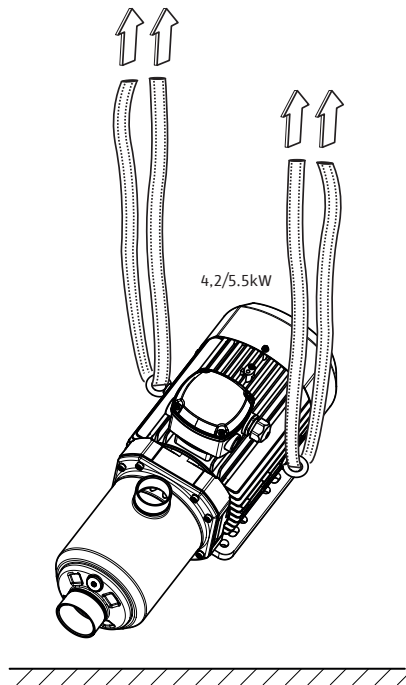
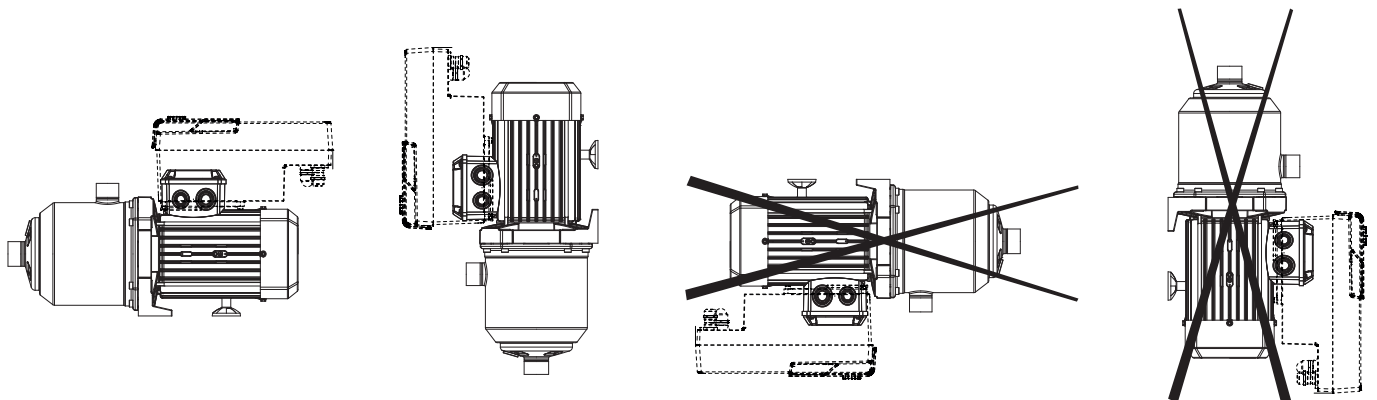


Fig. 9



Περιεχόμενα

1	Γενικά	9
1.1	Συνοπτικά γι' αυτό το εγχειρίδιο	9
2	Ασφάλεια	9
2.1	Σύμβολα	9
2.2	Εξειδίκευση προσωπικού.....	10
2.3	Εργασία προσέχοντας την τήρηση των υποδείξεων	10
2.4	Υποδείξεις ασφαλείας για τον χρήστη.....	10
2.5	Υποδείξεις ασφαλείας για εργασίες συναρμολόγησης και συντήρησης.....	10
2.6	Μη εξουσιοδοτημένη τροποποίηση εξαρτημάτων και χρήση μη εξουσιοδοτημένων ανταλλακτικών	10
2.7	Ανεπίτρεπτοι τρόποι λειτουργίας.....	10
3	Στοιχεία για το προϊόν	10
3.1	Κωδικοποίηση τύπου.....	11
3.2	Πίνακας στοιχείων.....	11
3.3	Περιεχόμενο παράδοσης.....	12
3.4	Παρελκόμενα.....	12
4	Μεταφορά και προσωρινή αποθήκευση	12
5	Χρήση	13
6	Περιγραφή και λειτουργία	13
6.1	Περιγραφή του προϊόντος	13
6.2	Χαρακτηριστικά προϊόντος.....	14
7	Εγκατάσταση και ηλεκτρική σύνδεση	14
7.1	Παραλαβή του προϊόντος.....	14
7.2	Εγκατάσταση	14
7.3	Ηλεκτρική σύνδεση	16
7.4	Ηλεκτρική σύνδεση	16
7.5	Λειτουργία με μετατροπέα συχνότητας.....	17
8	Εκκίνηση λειτουργίας	17
8.1	Πλήρωση και εξαέρωση.....	17
8.2	Εκκίνηση.....	18
9	Συντήρηση	18
10	Βλάβες, αίτια και αντιμετώπιση	19
11	Ανταλλακτικά	20
12	Απόρριψη	20

1 Γενικά

1.1 Συνοπτικά γι' αυτό το εγχειρίδιο

Οι οδηγίες εγκατάστασης και λειτουργίας αποτελούν αναπόσπαστο μέρος του προϊόντος. Διαβάστε τις παρούσες οδηγίες πριν εκτελέσετε οποιαδήποτε εργασία και φροντίστε να τις διατηρείτε πάντα σε προσβάσιμη θέση. Η αυστηρή τήρηση αυτών των οδηγιών αποτελεί προϋπόθεση για τη σωστή εγκατάσταση και χρήση του προϊόντος. Οφείλτε να συμμορφώνεστε με όλες τις υποδείξεις και επισημάνσεις που εμφανίζονται στο προϊόν.

Η γλώσσα των αρχικών οδηγιών εγκατάστασης και λειτουργίας είναι η Αγγλική. Όλες οι άλλες γλώσσες αυτών των οδηγιών είναι μεταφράσεις των αρχικών οδηγιών εγκατάστασης και λειτουργίας.

2 Ασφάλεια

Αυτό το κεφάλαιο περιέχει τις ουσιώδεις οδηγίες που πρέπει να τηρούνται κατά τις διάφορες φάσεις της διάρκειας ζωής της αντλίας. Η παράλειψη τήρησης αυτών των οδηγιών ενδέχεται να αποτελέσει κίνδυνο για τα άτομα, το περιβάλλον και το προϊόν και να καταστήσει την εγγύηση άκυρη. Η μη τήρηση των οδηγιών μπορεί να οδηγήσει στους ακόλουθους κινδύνους:

- Τραυματισμός εξαιτίας ηλεκτρικών, μηχανικών και βακτηριολογικών παραγόντων και ηλεκτρομαγνητικών πεδίων.
- Βλάβες στο περιβάλλον λόγω διαρροής επικίνδυνων υλικών.
- Βλάβη στην εγκατάσταση.
- Αστοχία σημαντικών λειτουργιών του προϊόντος.

Οφείλτε επίσης να συμμορφωθείτε με τις υποδείξεις και τις οδηγίες ασφαλείας στα άλλα κεφάλαια!

2.1 Σύμβολα

Σύμβολα:



ΠΡΟΕΙΔΟΠΟΙΗΣΗ

Γενικό σύμβολο ασφαλείας



ΠΡΟΕΙΔΟΠΟΙΗΣΗ

Ηλεκτρικοί κίνδυνοι



ΕΙΔΟΠΟΙΗΣΗ

Σημειώσεις

Προειδοποιήσεις:



ΚΙΝΔΥΝΟΣ

Άμεσος κίνδυνος.

Εάν ο κίνδυνος δεν αποτραπεί, μπορεί να οδηγήσει σε θάνατο ή σοβαρό τραυματισμό.



ΠΡΟΕΙΔΟΠΟΙΗΣΗ

Η μη-τήρηση μπορεί να οδηγήσει σε (πολύ) σοβαρό τραυματισμό.



ΠΡΟΣΟΧΗ

Κίνδυνος πρόκλησης ζημιάς στο προϊόν. Η ένδειξη «Προσοχή» χρησιμοποιείται όταν υπάρχει κίνδυνος για το προϊόν, εάν ο χρήστης δεν τηρήσει τις διαδικασίες.



ΕΙΔΟΠΟΙΗΣΗ

Σημείωση που περιλαμβάνει χρήσιμες πληροφορίες για τον χρήστη σχετικά με το προϊόν. Παρέχει βοήθεια στο χρήστη σε περίπτωση προβλήματος.

- 2.2 Εξειδίκευση προσωπικού**
- Το προσωπικό εγκατάστασης, εφαρμογής και συντήρησης πρέπει να διαθέτει την κατάλληλη εξειδίκευση για την εκτέλεση της εργασίας του. Ο χειριστής πρέπει να διασφαλίζει τους τομείς ευθύνης του προσωπικού, τους όρους αναφοράς και την εποπτεία τους. Εάν το προσωπικό δεν διαθέτει τις απαραίτητες γνώσεις, θα πρέπει να λάβει εκπαίδευση και οδηγίες. Εάν είναι απαραίτητο, αυτή η εκπαίδευση μπορεί να πραγματοποιηθεί από τον κατασκευαστή του προϊόντος για λογαριασμό του χειριστή.
- 2.3 Εργασία προσέχοντας την τήρηση των υποδείξεων**
- Θα πρέπει να τηρούνται οι υπάρχουσες οδηγίες για την πρόληψη ατυχημάτων. Οι κίνδυνοι που οφείλονται στην παρουσία ηλεκτρικού ρεύματος πρέπει να εξαλείφονται. Πρέπει να τηρούνται οι τοπικές ή οι γενικές οδηγίες [π.χ. IEC, VDE κ.λπ.], καθώς και οι οδηγίες των τοπικών επιχειρήσεων παραγωγής ενέργειας.
- 2.4 Υποδείξεις ασφαλείας για τον χρήστη**
- Αυτή η συσκευή δεν προορίζεται για χρήση από άτομα (συμπεριλαμβανομένων παιδιών) με μειωμένες σωματικές, αισθητηριακές ή διανοητικές ικανότητες ή έλλειψη εμπειρίας ή γνώσης, εκτός εάν παρακολουθούνται ή έχουν δοθεί λεπτομερείς οδηγίες σχετικά με τη χρήση της συσκευής από άτομο που είναι υπεύθυνο για την ασφάλειά τους.
- Είναι απαραίτητο να ασκείται εποπτεία, ώστε να διασφαλιστεί ότι τα παιδιά δεν παίζουν με τη συσκευή.
- Εάν τα θερμά ή ψυχρά εξαρτήματα του προϊόντος ή της εγκατάστασης αποτελούν κίνδυνο, αποτελεί ευθύνη του πελάτη η αποτροπή της επαφής με αυτά.
 - Τα προστατευτικά από την επαφή με κινούμενα εξαρτήματα (όπως ο σύνδεσμος) δεν πρέπει να αφαιρούνται κατά τη λειτουργία του προϊόντος.
 - Τα επικίνδυνα υγρά (π.χ. εκρηκτικά, τοξικά ή θερμά), τα οποία έχουν διαρρεύσει (π.χ. από τα στεγανοποιητικά άξονα) πρέπει να απομακρύνονται έτσι ώστε να μην αποτελούν κίνδυνο για τα άτομα ή το περιβάλλον. Πρέπει να τηρούνται οι εθνικές νομοθετικές διατάξεις.
 - Οι κίνδυνοι που οφείλονται στην παρουσία ηλεκτρικού ρεύματος πρέπει να εξαλείφονται. Πρέπει να τηρούνται οι τοπικές ή οι γενικές οδηγίες [π.χ. IEC, VDE κ.λπ.], καθώς και οι οδηγίες των τοπικών επιχειρήσεων παραγωγής ενέργειας.
- 2.5 Υποδείξεις ασφαλείας για εργασίες συναρμολόγησης και συντήρησης**
- Ο χειριστής πρέπει να εξασφαλίζει ότι όλες οι εργασίες συντήρησης και εγκατάστασης πραγματοποιούνται από εξουσιοδοτημένο και εξειδικευμένο προσωπικό, το οποίο έχει ενημερωθεί επαρκώς μέσω διεξοδικής μελέτης των οδηγιών εγκατάστασης και λειτουργίας. Οι εργασίες στο προϊόν/στην εγκατάσταση πρέπει να πραγματοποιούνται μόνο σε κατάσταση ακινητοποίησης. Πρέπει να τηρείται πάντα η διαδικασία απενεργοποίησης του μηχανήματος/της εγκατάστασης, όπως περιγράφεται στις οδηγίες εγκατάστασης και λειτουργίας.
- Αμέσως μετά την ολοκλήρωση της εργασίας, όλες οι διατάξεις ασφαλείας και προστασίας πρέπει να επαναποθετηθούν στη θέση τους και να τεθούν ξανά σε λειτουργία.
- 2.6 Μη εξουσιοδοτημένη τροποποίηση εξαρτημάτων και χρήση μη εξουσιοδοτημένων ανταλλακτικών**
- Η μη εξουσιοδοτημένη τροποποίηση εξαρτημάτων και η χρήση μη εξουσιοδοτημένων ανταλλακτικών θα υποβαθμίσει την ασφάλεια του προϊόντος/του προσωπικού και θα καταστήσει άκυρες τις δηλώσεις του κατασκευαστή σχετικά με την ασφάλεια. Οι τροποποιήσεις στο προϊόν επιτρέπονται μόνο μετά από διαβούλευση με τον κατασκευαστή.
- Τα γνήσια ανταλλακτικά και παρελκόμενα που έχουν εγκριθεί από τον κατασκευαστή εξασφαλίζουν την ασφάλεια. Η χρήση άλλων μερών απαλλάσσει την εταιρεία του κατασκευαστή από κάθε ευθύνη.
- 2.7 Ανεπίτρεπτοι τρόποι λειτουργίας**
- Η ασφάλεια λειτουργίας του παρεχόμενου προϊόντος διασφαλίζεται μόνο εφόσον αυτό χρησιμοποιείται για την προβλεπόμενη χρήση σύμφωνα με το Κεφάλαιο 4 των οδηγιών εγκατάστασης και λειτουργίας. Οι οριακές τιμές δεν πρέπει σε καμία περίπτωση να υπολείπονται ή να υπερβαίνουν τις τιμές που καθορίζονται στον κατάλογο/το φύλλο στοιχείων.

3 Στοιχεία για το προϊόν

3.1 Κωδικοποίηση τύπου

Παράδειγμα:	Medana CH3-LE.602-1/E/1/10T
Wilo	Εμπορική ονομασία
Medana	Πολυβάθμια φυγοκεντρική αντλία
C	Κατασκευαστική σειρά για εμπορικά κτίρια
H	Οριζόντια αντλία
1	Επίπεδο κατασκευαστικής σειράς (1 = εισαγωγικό επίπεδο, 3 = επίπεδο στάνταρ, 5 = επίπεδο Premium)
L	L = Μακρύς άξονας E = Ηλεκτρονικό σύστημα ρύθμισης
6	Ροή όγκου σε m ³ /h
02	Αριθμός πτερωτών
1	1 = Κέλυφος αντλίας από 1.4308 ανοξείδωτο χάλυβα + υδραυλικό σύστημα από 1.4307 ανοξείδωτο χάλυβα 2 = Κέλυφος αντλίας από 1.4409 ανοξείδωτο χάλυβα + υδραυλικό σύστημα από 1.4404 ανοξείδωτο χάλυβα
E	E = στεγανοποίηση EPDM V = στεγανοποίηση FKM
A	Medana CH3 1 = Μονοφασικός κινητήρας 3 = κινητήρας τριφασικού ρεύματος Medana CH1 A = Συχνότητα 50 Hz / μονοφασικό / 230 V B = Συχνότητα 60 Hz / μονοφασικό / 220 V C = Συχνότητα 60 Hz / μονοφασικό / 230 V D = Συχνότητα 50 Hz / τρεις φάσεις / 400 V E = Συχνότητα 50 Hz / τρεις φάσεις / 230 – 400 V F = Συχνότητα 60 Hz / τρεις φάσεις / 220 – 380 V G = Συχνότητα 60 Hz / τρεις φάσεις / 265 – 460 V I = Συχνότητα 60 Hz / τρεις φάσεις / 460 V
10	Μέγιστη πίεση της αντλίας σε bar
T	T = Βιδωτές συνδέσεις P = Σύνδεσμοι Victaulic N = Συνδέσεις με περικώχλιο

3.2 Πίνακας στοιχείων

Μέγιστη πίεση εφαρμογής	
Μέγιστη πίεση λειτουργίας	Δείτε την κωδικοποίηση τύπου αντλίας στην πινακίδα στοιχείων και την παράγραφο 3.1
Μέγιστη πίεση προσαγωγής	6 bar
Ειδοποίηση: η πίεση αναρρόφησης (P εισόδου) + η πίεση σε μηδενικό ρυθμό ροής (P μηδενικού ρυθμού ροής) πρέπει να είναι πάντα χαμηλότερη από τη μέγιστη επιτρεπόμενη πίεση λειτουργίας (P max). P εισόδου + P μηδενικού ρυθμού ροής ≤ P max. Ανατρέξτε στην πινακίδα στοιχείων της αντλίας για τη μέγιστη πίεση λειτουργίας: P max.	
Περιοχή θερμοκρασιών	
Θερμοκρασία υγρού	-20 °C έως +120 °C με παρεμβύσματα EPDM -20 °C έως +90 °C με παρεμβύσματα VITON

Θερμοκρασία περιβάλλοντος	-15 °C έως +50 °C
Ηλεκτρικά στοιχεία	
Βαθμός προστασίας κινητήρα	Δείτε πινακίδες στοιχείων
Κατηγορία μόνωσης	Δείτε πινακίδες στοιχείων
Συχνότητα	Βλ. πινακίδα τύπου
Τάση	Δείτε πινακίδες στοιχείων
Απόδοση κινητήρα	Δείτε πινακίδες στοιχείων
Λοιπά χαρακτηριστικά	
Υγρασία	< 90 % χωρίς συμπυκνώματα υγρασίας
Υψόμετρο	≤ 1000 m (> 1000 m κατόπιν αιτήματος)

Στάθμη θορύβου

Ισχύς κινητήρα (kW)	Συχνότητα (Hz)	Φάση	dB(A) στο 1 m, Ανοχή BEP 0 – 3 dB(A)
0,37	50	3	54
0,55	50	3	54
0,75	50	3	55
1,1	50	3	55
1,5	50	3	56
1,85	50	3	57
2,5	50	3	58
3	50	3	59
4,2	50	3	61
0,55	60	3	58
0,75	60	3	58
1,1	60	3	59
1,5	60	3	59
1,85	60	3	60
2,5	60	3	61
3	60	3	62
4,2	60	3	64
5,5	60	3	66
0,37	50	1	52
0,55	50	1	53
0,75	50	1	53
1,1	50	1	54
1,5	50	1	56

3.3 Περιεχόμενο παράδοσης

- Φυγοκεντρική αντλία υψηλής πίεσης
- Οδηγίες εγκατάστασης και λειτουργίας για την αντλία
- Οδηγίες εγκατάστασης και λειτουργίας για τον μετατροπέα συχνότητας

3.4 Παρελκόμενα

Ανατρέξτε στον κατάλογο της Wilo για τον κατάλογο παρελκομένων.

4 Μεταφορά και προσωρινή αποθήκευση

Κατά την παραλαβή του προϊόντος, ελέγξτε ότι δεν υπέστη ζημιές κατά τη μεταφορά. Εάν εντοπιστούν ζημιές, λάβετε όλα τα απαραίτητα μέτρα με τη μεταφορική εταιρεία εντός των αντίστοιχων προθεσμιών.

**ΠΡΟΣΟΧΗ****Κίνδυνος υλικών ζημιών**

Αν πρόκειται να εγκαταστήσετε τη συσκευή αργότερα, αποθηκεύστε την σε στεγνό μέρος και προστατεύστε την από κραδασμούς και τυχόν επιδράσεις από εξωτερικούς παράγοντες (υγρασία, παγετό κ.λπ.). Εύρος θερμοκρασιών κατά τη μεταφορά και την αποθήκευση: -30 °C έως +60 °C.

Μεταχειρίζεστε τη συσκευή προσεκτικά ώστε να μην προκληθούν ζημιές πριν την τοποθέτηση.

5 Χρήση

Το προϊόν έχει σχεδιαστεί για την άντληση ζεστού ή κρύου νερού, μίγματος νερού/γλυκόλης ή άλλων υγρών χαμηλού ιξώδους που δεν περιέχουν ορυκτέλαιο, στερεές ή διαβρωτικές ουσίες ή μακρόινα συστατικά.

**ΠΡΟΣΟΧΗ****Κίνδυνος θέρμανσης κινητήρα**

Πριν την άντληση υγρών τα οποία είναι πυκνότερα από το νερό απαιτείται σύσταση τεχνικού.

**ΚΙΝΔΥΝΟΣ****Κίνδυνος έκρηξης**

Η χρήση αυτής της αντλίας για μεταφορά εύφλεκτων ή εκρηκτικών υγρών απαγορεύεται.

Πεδία εφαρμογής:

Τύπος με κέλυφος από ανοξείδωτο χάλυβα:

MEDANA CH1-L

Διανομή και αύξηση πίεσης

Βιομηχανικά συστήματα

Κυκλοφορία νερού ψύξης

Εγκαταστάσεις άρδευσης

6 Περιγραφή και λειτουργία
6.1 Περιγραφή του προϊόντος**Δείτε Fig. 1**

1. Στόμιο αναρρόφησης
2. Στόμιο κατάθλιψης
3. Βίδα πλήρωσης
4. Βίδα αποστράγγισης
5. Βαθμιδωτό κέλυφος
6. Πτερωτή
7. Άξονας υδραυλικού συστήματος
8. Κέλυφος αναρρόφησης
9. Μηχανικός στυπιοθλίπτης
10. Κιβώτιο ακροδεκτών
11. Λατέρνα
12. Τάπες συμπυκνωμάτων
13. Τροποποιητής

Δείτε Fig. 3a

1. Βάνα στην πλευρά αναρρόφησης
2. Βαλβίδα στην πλευρά εκροής
3. Βαλβίδα αντεπιστροφής
4. Βίδα πλήρωσης
5. Βίδα αποστράγγισης
6. Σωλήνωση ή ελάσματα συγκράτησης σφιγκτήρων
7. Κεφαλή αναρρόφησης
8. Δοχείο
9. Παροχή νερού δικτύου
10. Διακόπτης προστασίας κινητήρα
11. Γάντζος ανύψωσης

6.2 Χαρακτηριστικά προϊόντος

- Πολυβάθμια φυγοκεντρική αντλία με οριζόντιο άξονα (2 έως 7 βαθμίδες ανάλογα με το μοντέλο), χωρίς κανονική αναρρόφηση.
- Θυρίδες αναρρόφησης/κατάθλιψης με βιδωτές συνδέσεις. Αξονική αναρρόφηση, ακτινική κατάθλιψη προς τα επάνω.
- Στεγανοποίηση άξονα με τυποποιημένο μηχανικό στυπιοθλίπτη.
- Ενσωματωμένη θερμική προστασία κινητήρα (μονοφασικός τύπος), αυτόματη επαναφορά.
- Πυκνωτής ενσωματωμένος στο κιβώτιο ακροδεκτών (μονοφασικός τύπος).
- Για να μετακινήσετε μόνο την αντλία, χρησιμοποιήστε ιμάντες σταθερά συνδεδεμένους στις ωτίδες μεταφοράς του κινητήρα $\geq 4,2$ kw (Fig. 8).

7 Εγκατάσταση και ηλεκτρική σύνδεση

Όλες οι εργασίες εγκατάστασης και ηλεκτρικής σύνδεσης πρέπει να εκτελούνται μόνο από εξουσιοδοτημένο και ειδικευμένο προσωπικό, σύμφωνα με τους ισχύοντες κανονισμούς.

**ΠΡΟΕΙΔΟΠΟΙΗΣΗ****Κίνδυνος σωματικού τραυματισμού**

Οι ισχύοντες κανονισμοί πρόληψης ατυχημάτων πρέπει να τηρούνται.

**ΠΡΟΕΙΔΟΠΟΙΗΣΗ****Κίνδυνος ηλεκτροπληξίας**

Οι κίνδυνοι από το ηλεκτρικό ρεύμα πρέπει να εξαλείφονται.

7.1 Παραλαβή του προϊόντος

Αφαιρέστε την αντλία από τη συσκευασία και ανακυκλώστε τη συσκευασία ή απορρίψτε την με περιβαλλοντολογικά ορθό τρόπο.

7.2 Εγκατάσταση

Η αντλία πρέπει να εγκαθίσταται σε ξηρό, καλά αεριζόμενο χώρο, χωρίς κίνδυνο παγετού και σε επίπεδη σταθερή επιφάνεια, χρησιμοποιώντας κατάλληλες βίδες.

**ΠΡΟΣΟΧΗ****Κίνδυνος πρόκλησης ζημιών στην αντλία**

Η παρουσία ξένων σωμάτων ή ακαθαρσιών στο κέλυφος της αντλίας μπορεί να επηρεάσει τη λειτουργία της.

Συνιστάται η διεξαγωγή των εργασιών συγκόλλησης πριν από την εγκατάσταση της αντλίας.

Ξεπλύντε πολύ καλά το κύκλωμα πριν εγκαταστήσετε και θέσετε σε λειτουργία την αντλία.

- Η αντλία θα πρέπει να τοποθετηθεί σε μέρος με εύκολη πρόσβαση για εύκολη συντήρηση ή αντικατάσταση.
- Εγκαταστήστε την αντλία σε λείο δάπεδο.
- Η αντλία πρέπει να στερεώνεται στη θέση της χρησιμοποιώντας τις 2 σπές στο πλαίσιο στήριξης (βίδα \varnothing M8) (Fig. 2).
- Διασφαλίστε ότι υπάρχει ελάχιστη απόσταση μεταξύ του ανεμιστήρα κινητήρα και κάθε άλλης επιφάνειας (Fig. 4).
- Στις αντλίες μεγάλου βάρους, τοποθετήστε έναν γάντζο ανύψωσης (Fig. 3a, θέση 11) ευθυγραμμισμένο με τον άξονα της αντλίας για να διευκολύνετε την αποσυρμόλογησή της.
- Όταν η αντλία λειτουργεί σε περιβάλλον με συμπυκνώματα, αφαιρέστε τις τάπες συμπυκνωμάτων (Fig. 1, θέση 12). Σε αυτή την περίπτωση, ο βαθμός προστασίας κινητήρα IP55 δεν είναι πλέον εξασφαλισμένος.

**ΠΡΟΕΙΔΟΠΟΙΗΣΗ****Κίνδυνος ατυχήματος λόγω των καυτών επιφανειών!**

Η αντλία θα πρέπει να τοποθετηθεί με τέτοιο τρόπο ώστε να μην μπορεί κανείς να έρθει σε επαφή με τις καυτές επιφάνειες του προϊόντος όταν λειτουργεί.

**ΠΡΟΕΙΔΟΠΟΙΗΣΗ****Κίνδυνος ανατροπής**

Βεβαιωθείτε ότι η αντλία έχει στερεωθεί σε επίπεδη, σταθερή επιφάνεια.

**ΠΡΟΣΟΧΗ****Κίνδυνος εισόδου ξένων σωμάτων στην αντλία**

Βεβαιωθείτε ότι όλες οι τάπες φραγής έχουν αφαιρεθεί από το κέλυφος της αντλίας πριν από την εγκατάστασή της.

**ΕΙΔΟΠΟΙΗΣΗ**

Κάθε αντλία ενδέχεται να έχει υποστεί εργοστασιακές δοκιμές για την επαλήθευση της απόδοσής του υδραυλικού συστήματός της και, κατά συνέπεια, ενδέχεται να υπάρχει νερό μέσα στο προϊόν. Για λόγους υγιεινής, η αντλία πρέπει να πλυθεί πριν τη χρήση.

Τοποθετήστε στεγανοποιητικό υλικό (φελλό ή ενισχυμένο λάστιχο) κάτω από την αντλία για να αποτρέψετε την ηχορύπανση και τη μεταφορά δονήσεων στην εγκατάσταση.

7.3 Ηλεκτρική σύνδεση

- Η αντλία δεν πρέπει να στηρίζει το βάρος των σωληνώσεων (Fig. 5).
- Επιτρεπόμενες θέσεις τοποθέτησης αντλίας (Fig. 9).
- Συνιστάται η τοποθέτηση βανών σύρτη στις πλευρές αναρρόφησης και κατάθλιψης των αντλιών.
- Χρησιμοποιήστε αρμούς διαστολής για την άμβλυση του θορύβου και των κραδασμών από την αντλία, εφόσον απαιτείται.
- Η διατομή του σωλήνα θα πρέπει να είναι τουλάχιστον ίση με τη διάμετρο του στομίου αναρρόφησης στο σώμα της αντλίας.
- Συνιστάται η τοποθέτηση μιας βαλβίδας αντεπιστροφής στο σωλήνα κατάθλιψης για την προστασία της αντλίας από τα υδραυλικά πλήγματα.
- Για την απευθείας σύνδεση στο δημόσιο δίκτυο πόσιμου νερού, στην υποδοχή του σωλήνα αναρρόφησης θα πρέπει επίσης να τοποθετηθεί βαλβίδα αντεπιστροφής και βαλβίδα απόφραξης.
- Για την έμμεση σύνδεση μέσω δεξαμενής, ο σωλήνας αναρρόφησης πρέπει να διαθέτει φίλτρο αναρρόφησης για την αποτροπή εισχώρησης ακαθαρσιών στην αντλία, καθώς και βαλβίδα αντεπιστροφής.

7.4 Ηλεκτρική σύνδεση



ΚΙΝΔΥΝΟΣ

Κίνδυνος ηλεκτροπληξίας

Σε περίπτωση εσφαλμένης ηλεκτρικής σύνδεσης, υπάρχει κίνδυνος ηλεκτροπληξίας.

- Η ηλεκτρική σύνδεση πρέπει να εκτελείται από ηλεκτρολόγο εξουσιοδοτημένο από την τοπική επιχείρηση παραγωγής ενέργειας, σύμφωνα με τους τοπικούς κανονισμούς.
- Πριν την ηλεκτρική σύνδεση, η αντλία πρέπει να τεθεί εκτός τάσης και να προστατευθεί από μη εξουσιοδοτημένη επανενεργοποίηση.
- Για να διασφαλιστεί η ορθή εγκατάσταση και λειτουργία, η αντλία πρέπει να γειωθεί σωστά με τους ακροδέκτες γείωσης της ηλεκτρικής τροφοδοσίας (Fig. 6).

- Επαληθεύστε ότι το ονομαστικό ρεύμα, η ονομαστική τάση και συχνότητα που χρησιμοποιούνται αντιστοιχούν στις πληροφορίες που παρέχονται στην πινακίδα στοιχείων της αντλίας.
- Η αντλία πρέπει να συνδεθεί στο ηλεκτρικό δίκτυο χρησιμοποιώντας ένα καλώδιο που διαθέτει φως ή γενικό διακόπτη.
- Οι τριφασικοί κινητήρες πρέπει να συνδέονται σε εγκεκριμένη εγκατάσταση προστασίας. Το ονομαστικό ρεύμα ρύθμισης πρέπει να αντιστοιχεί στην τιμή που υποδεικνύεται στο αυτοκόλλητο του κινητήρα.
- Οι μονοφασικοί κινητήρες έχουν εξοπλιστεί από το εργοστάσιο με θερμική προστασία κινητήρα, η οποία διακόπτει την αντλία σε περίπτωση υπέρβασης της επιτρεπτής θερμοκρασίας περιέλιξης και την εκκινεί ξανά αυτόματα μόλις ψυχθεί.
- Το καλώδιο σύνδεσης πρέπει να τοποθετηθεί με τέτοιο τρόπο, ώστε να μην έρχεται ποτέ σε επαφή με το κεντρικό δίκτυο αποχέτευσης ή/και το κέλυφος της αντλίας και το κέλυφος του κινητήρα.
- Η αντλία/εγκατάσταση πρέπει να γειωθεί σύμφωνα με τους τοπικούς κανονισμούς.
- Πρέπει να λαμβάνονται κατάλληλα μέτρα προστασίας από δυσλειτουργίες της μόνωσης. For παράδειγμα, χρήση διακόπτη διαρροής. Οι ικανότητες διακοπής των συσκευών προστασίας υπέρτασης πρέπει να είναι μεγαλύτερες από το θεωρητικό ρεύμα βραχυκύκλωσης στις συσκευές.
- Η σύνδεση τροφοδοσίας πρέπει να συμμορφώνεται με το διάγραμμα ηλεκτρικής σύνδεσης (Fig. 6).



ΠΡΟΕΙΔΟΠΟΙΗΣΗ

Κίνδυνος τραυματισμών και διείσδυσης νερού στην περιοχή σύνδεσης

Παρατηρήστε τις ροπές εκκίνησης (Fig. 7)

Παρατηρήστε την τιμή διαμέτρου της καλωδίωσης καλωδίου συτυποθλίπτη για να εξασφαλίσετε προστασία IP55 (δείτε Fig. 7/[E]):

M20 = ελαχ. \varnothing 6 – μεγ. \varnothing 12

M25 = ελαχ. \varnothing 13 – μεγ. \varnothing 18

7.5 Λειτουργία με μετατροπέα συχνότητας

Είναι δυνατή η ρύθμιση της ταχύτητας περιστροφής της αντλίας με μετατροπέα συχνότητας. Οι οριακές τιμές για τη ρύθμιση της ταχύτητας περιστροφής είναι οι ακόλουθες:

40% ονομαστικής $\leq n \leq 100\%$ ονομαστικής. Κατά τη σύνδεση και έναρξη της λειτουργίας του μετατροπέα συχνότητας πρέπει να τηρηθούν οι οδηγίες εγκατάστασης και εκκίνησης της λειτουργίας του. Για την αποτροπή της υπερφόρτωσης της περιέλιξης κινητήρα, η οποία μπορεί να οδηγήσει σε βλάβη και ανεπιθύμητο θόρυβο, ο μετατροπέας συχνότητας δεν πρέπει να παράγει βαθμίδες ταχυτήτων αύξησης τάσης μεγαλύτερες από 500 V/μs ή κορυφές τάσης $U > 650$ V.

Για να καταστούν δυνατές αυτές οι βαθμίδες ταχυτήτων αύξησης τάσης, πρέπει να τοποθετηθεί ένα φίλτρο LC (φίλτρο κινητήρα) μεταξύ του μετατροπέα συχνότητας και του κινητήρα. Οι προδιαγραφές αυτού του φίλτρου πρέπει να παρασχεθούν από τον κατασκευαστή του μετατροπέα συχνότητας / του φίλτρου. Οι διατάξεις ελέγχου με μετατροπέα συχνότητας που παρέχονται από τη Wilo διαθέτουν ενσωματωμένο φίλτρο.

8 Εκκίνηση λειτουργίας

8.1 Πλήρωση και εξαέρωση

Ελέγξτε, εάν η στάθμη του νερού στο δοχείο και η πίεση προσαγωγής είναι επαρκείς.



ΠΡΟΕΙΔΟΠΟΙΗΣΗ

Κίνδυνος λοίμωξης

Οι αντλίες μας ενδέχεται να έχουν δοκιμαστεί εργοστασιακά για την επαλήθευση της απόδοσης του υδραυλικού συστήματος. Εάν υπάρχει υπολειπόμενο νερό, η αντλία πρέπει να πλυθεί πριν τη χρήση για λόγους υγιεινής.



ΠΡΟΣΟΧΗ

Κίνδυνος πρόκλησης ζημιών στην αντλία

Απαγορεύεται η ξηρή λειτουργία της αντλίας. Η αντλία πρέπει να πληρωθεί πριν την εκκίνηση.



ΠΡΟΣΟΧΗ

Κίνδυνος πρόκλησης ζημιών στην αντλία

Παρατηρήστε τις ροπές εκκίνησης της βίδας πλήρωσης (Fig. 1, θέση 4) και εκκένωστε το βύσμα (Fig. 1, θέση 5).

Αντλία σε οριζόντια θέση κάτω από τη γραμμή νερού (Fig. 3a)

Κλείστε τις βάνες σύρτη (θέση 1+2).

Ξεβιδώστε τη βίδα πλήρωσης (θέση 4).

Ανοίξτε αργά τη βάνα στην πλευρά αναρρόφησης (θέση 1).

Σφίξτε ξανά τη βίδα πλήρωσης μόλις εξέλθει νερό από τη θυρίδα της βίδας (μόλις αφαιρεθεί ο αέρας) (θέση 4).

Ανοίξτε τη βάνα πλήρως στην πλευρά αναρρόφησης (θέση 1).

Ανοίξτε τη βάνα στην πλευρά κατάθλιψης (θέση 2).

Αντλία σε οριζόντια θέση σε λειτουργία αναρρόφησης (Fig. 3b)



ΕΙΔΟΠΟΙΗΣΗ

Βεβαιωθείτε ότι ο σωλήνας αναρρόφησης δεν παγιδεύει αέρα στα ενδιάμεσα σημεία και τις καμπύλες.

Μπορεί να χρειαστεί αρκετός χρόνος για να γεμίσει η αντλία και ο σωλήνας αναρρόφησης.

Κλείστε τη βάνα σύρτη (θέση 2).

Ανοίξτε τη βάνα σύρτη (θέση 1).

Ξεβιδώστε τη βίδα πλήρωσης (θέση 4).

Χρησιμοποιώντας χωνί στη θυρίδα πλήρωσης, γεμίστε αργά και πλήρως την αντλία και το σωλήνα αναρρόφησης. Κλείστε τη βίδα πλήρωσης μόλις απομακρυνθεί ο αέρας και το υγρό ρέει στην αντλία (θέση 4).

Μετά τον έλεγχο της λειτουργίας απεμπλοκής και της φοράς περιστροφής του κινητήρα:

- Εκκινήστε σύντομα τον κινητήρα με ορμή και στη συνέχεια περιμένετε λίγα δευτερόλεπτα να ηρεμήσει ο αέρας.
- Ξεβιδώστε ελαφρά τη βίδα πλήρωσης (θέση 4) για να απομακρύνετε τον αέρα. Εάν δεν εμφανιστεί μικρή ροή νερού, αφαιρέστε αυτή τη βίδα για να πληρώσετε στη σωστή στάθμη νερού την αντλία. Τοποθετήστε ξανά τη βίδα στη θέση της πριν από την επανενεργοποίηση.
- Εάν είναι απαραίτητο, επαναλάβετε αυτή τη λειτουργία.

Αντλία σε κάθετη θέση σε λειτουργία προσαγωγής (Fig. 3c)

Κλείστε τις βάνες σύρτη (θέση 1+2).

Ξεβιδώστε τη βίδα πλήρωσης (θέση 4).

Ανοίξτε αργά τη βάνα στην πλευρά αναρρόφησης (θέση 1).

Σφίξτε ξανά τη βίδα πλήρωσης μόλις εξέλθει νερό από τη θυρίδα της βίδας (μόλις αφαιρεθεί ο αέρας) (θέση 4).

Ανοίξτε τη βάνα πλήρως στην πλευρά αναρρόφησης (θέση 1).

Ανοίξτε τη βάνα στην πλευρά κατάθλιψης (θέση 2).

8.2 Εκκίνηση



ΠΡΟΣΟΧΗ

Κίνδυνος πρόκλησης ζημιών στην αντλία

Η αντλία δεν πρέπει να λειτουργεί με μηδενική ταχύτητα ροής (βαλβίδα στην πλευρά κατάθλιψης κλειστή) για περισσότερο από 10 λεπτά.

Συνιστάται να διατηρείται ελάχιστη κατάθλιψη 10 % της ονομαστικής κατάθλιψης.



ΠΡΟΕΙΔΟΠΟΙΗΣΗ

Κίνδυνος τραυματισμού

Ανάλογα με τις συνθήκες λειτουργίας της αντλίας ή της εγκατάστασης (θερμοκρασία του υγρού κατάθλιψης και ταχύτητα ροής), το συγκρότημα της αντλίας, συμπεριλαμβανομένου του κινητήρα, μπορεί να αναπτύξει πολύ υψηλές θερμοκρασίες. Κατά την επαφή με την αντλία υπάρχει σοβαρός κίνδυνος εγκαύματος.



ΠΡΟΣΟΧΗ

Φορά περιστροφής

Η λανθασμένη φορά περιστροφής προκαλεί χαμηλή απόδοση της αντλίας και ενδέχεται να οδηγήσει σε υπερφόρτωση του κινητήρα.

Έλεγχος της φοράς περιστροφής (μόνο για κινητήρες τριφασικού ρεύματος)

Ενεργοποιώντας την αντλία για σύντομο διάστημα, ελέγξτε ότι η φορά περιστροφής της αντλίας αντιστοιχεί στο βέλος στην πινακίδα στοιχείων της αντλίας. Εάν η φορά περιστροφής είναι λανθασμένη, αντιμεταθέστε 2 φάσεις στο κιβώτιο ακροδεκτών της αντλίας.



ΕΙΔΟΠΟΙΗΣΗ

Οι μονοφασικοί κινητήρες προορίζονται για λειτουργία στη σωστή φορά περιστροφής.

Ανοίξτε τη βάνα στην πλευρά κατάθλιψης και διακόψτε τη λειτουργία της αντλίας.

9 Συντήρηση

Όλες οι εργασίες συντήρησης πρέπει να εκτελεστούν από εξουσιοδοτημένο και εξειδικευμένο προσωπικό!

**ΠΡΟΕΙΔΟΠΟΙΗΣΗ****Κίνδυνος ηλεκτροπληξίας**

Οι κίνδυνοι που οφείλονται στην παρουσία ηλεκτρικού ρεύματος πρέπει να εξαλειφονται. Βεβαιωθείτε ότι η τροφοδοσία της αντλίας έχει απενεργοποιηθεί και ασφαλιστεί από μη εξουσιοδοτημένη επανενεργοποίηση πριν από την εκτέλεση οποιασδήποτε εργασίας στο ηλεκτρικό σύστημα.

**ΠΡΟΕΙΔΟΠΟΙΗΣΗ****Κίνδυνος εγκαύματος**

Σε περίπτωση υψηλής θερμοκρασίας νερού και υψηλών πιέσεων στο σύστημα, κλείστε τις βαλβίδες απομόνωσης που βρίσκονται ανάντη και κατάντη της αντλίας. Πρώτα, αφήστε την αντλία να κρυώσει.

**ΠΡΟΕΙΔΟΠΟΙΗΣΗ****Κίνδυνος τραυματισμού**

Ανάλογα με τις συνθήκες λειτουργίας της αντλίας ή της εγκατάστασης (θερμοκρασία του υγρού κατάθλιψης και ταχύτητα ροής), το συγκρότημα της αντλίας, συμπεριλαμβανομένου του κινητήρα, μπορεί να αναπτύξει πολύ υψηλές θερμοκρασίες. Κατά την επαφή με την αντλία υπάρχει σοβαρός κίνδυνος εγκαύματος.

- Δεν απαιτείται ειδική συντήρηση κατά τη λειτουργία.
- Οι αντλίες που δεν χρησιμοποιούνται κατά τη διάρκεια περιόδων παγετού πρέπει να αποστραγγίζονται για την αποφυγή ζημιών.
Κλείστε τις βάνες σύρτη, ανοίξτε πλήρως τις βίδες πλήρωσης και αποστράγγισης (Fig. 1, θέσεις 3 + 4) και εκκενώστε την αντλία.

**ΠΡΟΣΟΧΗ****Κίνδυνος πρόκλησης ζημιών στην αντλία**

Παρατηρήστε τις ροπές εκκίνησης της βίδας πλήρωσης (Fig. 1, θέση 4) και εκκενώστε το βύσμα (Fig. 1, θέση 5).

10 Βλάβες, αίτια και αντιμετώπιση

**ΠΡΟΕΙΔΟΠΟΙΗΣΗ****Κίνδυνος ηλεκτροπληξίας**

Οι κίνδυνοι που οφείλονται στην παρουσία ηλεκτρικού ρεύματος πρέπει να εξαλειφονται. Βεβαιωθείτε ότι η τροφοδοσία της αντλίας έχει απενεργοποιηθεί και ασφαλιστεί από μη εξουσιοδοτημένη επανενεργοποίηση πριν από την εκτέλεση οποιασδήποτε εργασίας στο ηλεκτρικό σύστημα.

**ΠΡΟΕΙΔΟΠΟΙΗΣΗ****Κίνδυνος εγκαύματος**

Σε περίπτωση υψηλής θερμοκρασίας νερού και υψηλών πιέσεων στο σύστημα, κλείστε τις βαλβίδες απομόνωσης που βρίσκονται ανάντη και κατάντη της αντλίας. Πρώτα, αφήστε την αντλία να κρυώσει.

**ΠΡΟΕΙΔΟΠΟΙΗΣΗ****Κίνδυνος τραυματισμού**

Ανάλογα με τις συνθήκες λειτουργίας της αντλίας ή της εγκατάστασης (θερμοκρασία του υγρού κατάθλιψης και ταχύτητα ροής), το συγκρότημα της αντλίας, συμπεριλαμβανομένου του κινητήρα, μπορεί να αναπτύξει πολύ υψηλές θερμοκρασίες. Κατά την επαφή με την αντλία υπάρχει σοβαρός κίνδυνος εγκαύματος.

Βλάβες	Αιτίες	Αποκατάσταση
Η αντλία δεν λειτουργεί	Δεν υπάρχει ηλεκτρική τροφοδοσία	Ελέγξτε τις ασφάλειες τήξης, τους διακόπτες και την καλωδίωση
	Η διάταξη προστασίας κινητήρα διέκοψε την τροφοδοσία	Εξαλείψτε οποιαδήποτε υπερφόρτωση του κινητήρα
Η αντλία λειτουργεί αλλά δεν υπάρχει κατάθλιψη υγρού	Λάθος φορά περιστροφής	Εναλλάξτε 2 φάσεις στην τροφοδοσία
	Η σωλήνωση ή εξαρτήματα της αντλίας εμποδίζονται από ξένα σώματα	Ελέγξτε και καθαρίστε τη σωλήνωση και την αντλία
	Παρουσία αέρα στο σωλήνα αναρρόφησης	Στεγανοποιήστε το σωλήνα αναρρόφησης
	Πολύ στενός σωλήνας αναρρόφησης	Τοποθετήστε μεγαλύτερο σωλήνα αναρρόφησης
	Η πίεση στην είσοδο της αντλίας είναι ανεπαρκής	Ελέγξτε τις συνθήκες εγκατάστασης και τις συστάσεις που περιγράφονται στο παρόν εγχειρίδιο
Η αντλία εκτελεί αντικανονική κατάθλιψη	Ο σωλήνας αναρρόφησης έχει μικρότερο διάμετρο από την αντλία	Ο σωλήνας αναρρόφησης πρέπει να έχει την ίδια διάμετρο με το στόμιο αναρρόφησης της αντλίας
	Η κεφαλή αναρρόφησης και ο σωλήνας αναρρόφησης είναι μερικώς φραγμένα	Αποσυναρμολογήστε και καθαρίστε τα
	Λανθασμένη επιλογή αντλίας	Εγκαταστήστε πιο ισχυρές αντλίες
	Λάθος φορά περιστροφής	Για την έκδοση τριφασικού ρεύματος, εναλλάξτε 2 φάσεις στην τροφοδοσία
Ανεπαρκής πίεση	Η ταχύτητα ροής είναι πολύ χαμηλή, ο σωλήνας αναρρόφησης είναι φραγμένος	Καθαρίστε το φίλτρο αναρρόφησης και το σωλήνα αναρρόφησης
	Η βάνα δεν έχει ανοίξει επαρκώς	Ανοίξτε τη βάνα
	Η αντλία μπλοκάρει από ξένο υλικό	Καθαρίστε την αντλία
Η αντλία κάνει κραδασμούς	Ξένα σώματα στην αντλία	Αφαιρέστε όλο το ξένο υλικό
	Η αντλία δεν έχει στερεωθεί σταθερά	Σφίξτε τις βίδες αγκύρωσης
Ο κινητήρας υπερθερμαίνεται, η προστασία κινητήρα ενεργοποιείται	Ανεπαρκής τάση	Ελέγξτε τις ασφάλειες, την καλωδίωση και τις συνδέσεις
	Παρουσία ξένου υλικού, ζημιά εδράνου	Καθαρίστε την αντλία Ζητήστε την επισκευή της αντλίας από το τμήμα εξυπηρέτησης πελατών
	Πολύ υψηλή θερμοκρασία περιβάλλοντος	Εγκαταστήστε σύστημα ψύξης

Εάν η βλάβη δεν μπορεί να αποκατασταθεί, επικοινωνήστε με το τμήμα εξυπηρέτησης πελατών της Wilo.

11 Ανταλλακτικά

Όλα τα ανταλλακτικά θα πρέπει να παραγγέλλονται απευθείας από το τμήμα εξυπηρέτησης πελατών της Wilo. Για την αποφυγή λαθών, όταν κάνετε παραγγελία, να αναφέρετε πάντα τα στοιχεία της πινακίδας στοιχείων της αντλίας. Ο κατάλογος ανταλλακτικών διατίθεται στη διεύθυνση www.wilo.com

12 Απόρριψη

Πληροφορίες σχετικά με τη συλλογή μεταχειρισμένων ηλεκτρικών και ηλεκτρονικών προϊόντων.

Η σωστή απόρριψη και η ενδεδειγμένη ανακύκλωση αυτού του προϊόντος αποτρέπει τη ζημιά στο περιβάλλον και τους κινδύνους για την προσωπική σας υγεία.



ΕΙΔΟΠΟΙΗΣΗ

Απαγορεύεται η απόρριψη με τα οικιακά απορρίμματα!

Στην Ευρωπαϊκή Ένωση, αυτό το σύμβολο μπορεί να εμφανίζεται στο προϊόν, στη συσκευασία ή στην συνοδευτική τεκμηρίωση. Αυτό σημαίνει ότι τα εν λόγω ηλεκτρικά και ηλεκτρονικά προϊόντα δεν πρέπει να απορρίπτονται μαζί με τα οικιακά απορρίμματα.

Για να διασφαλιστεί ο σωστός χειρισμός, η ανακύκλωση και η απόρριψη των εν λόγω χρησιμοποιημένων προϊόντων, παρακαλούμε να λάβετε υπόψη σας τα ακόλουθα σημεία:

- Παραδώστε τα προϊόντα αυτά μόνο σε καθορισμένα, πιστοποιημένα σημεία συλλογής.
- Τηρείτε τους ισχύοντες τοπικούς κανονισμούς! Συμβουλευτείτε τον τοπικό δήμο, την πλησιέστερη εγκατάσταση διάθεσης αποβλήτων ή τον αντιπρόσωπο που σας πώλησε το προϊόν για πληροφορίες σχετικά με την ορθή απόρριψη. Για περισσότερες πληροφορίες σχετικά με την ανακύκλωση, επισκεφτείτε τη διεύθυνση www.wilo-recycling.com.

Υπόκειται σε αλλαγές χωρίς προηγούμενη ειδοποίηση.





wilo



Local contact at
www.wilo.com/contact

Pioneering for You

WILO SE
Wilopark 1
44263 Dortmund
Germany
T +49 (0)231 4102-0
F +49 (0)231 4102-7363
wilo@wilo.com
www.wilo.com