

Kanaal-/dompeltemperatuursensor

Actieve sensor (4...20 mA) voor het meten van de temperatuur in kanaaltoepassingen. In combinatie met een roestvrijstalen of messing dompelbuis ook bruikbaar voor leidingtoepassingen. Behuizing goedgekeurd voor IP65 / NEMA 4X.



Typenoverzicht

Soort	Uitgangssignaal actieve temperatuur	Sondelengte	Diameter sonde
22DT-14H	4...20 mA	50 mm	6 mm
22DT-14L	4...20 mA	100 mm	6 mm
22DT-14N	4...20 mA	150 mm	6 mm
22DT-14P	4...20 mA	200 mm	6 mm
22DT-14R	4...20 mA	300 mm	6 mm
22DT-14T	4...20 mA	450 mm	6 mm

Technische gegevens

Elektrische gegevens	Nominale spanning	DC 24 V
	Functiebereik	DC 13.5...26.4 V
	Verbruik DC	0.5 W
	Elektrische aansluiting	Steekbaar veerklemmenblok aansluiting max. 2,5 mm ²
	Kabelinvoer	Kabelschroefverbinding met trekcontlasting \varnothing 6...8 mm
Functionele gegevens	Sensortechnologie	Op basis van Pt1000 1/3 DIN
	Toepassing	Lucht Water
	Verschillende bereiken	8 selecteerbare meetbereiken
	Vermogensuitgang	1x 4...20 mA, max. weerstand 500 Ω
Meetgegevens	Gemeten waarden	Temperatuur
	Meetbereik temperatuur	Actieve sensor: bereik selecteerbaar Opgelet: max. meettemperatuur wordt beperkt door max. mediumtemperatuur (zie veiligheidsinformatieblad)
		Instelling Bereik Bereik Fabrieksinstelling
		[°C] [°F]
		S0 -50...50 -30...130
		S1 -10...120 0...250
		S2 0...50 40...140
		S3 0...250 30...480
		S4 -15...35 0...100
		S5 0...100 40...240
	S6 -20...80 40...90	
	S7 0...160 0...150	
		✓
	Nauwkeurigheid temperatuur actief	$\pm 0,5^{\circ}\text{C}$ @ 21°C [$\pm 0,9^{\circ}\text{F}$ @ 70°F] @ meetbereik instelling S2 en S4
	Stabiliteit op lange termijn	$\pm 0,04^{\circ}\text{C}$ p.a. @ 21°C [$\pm 0,07^{\circ}\text{F}$ p.a. @ 70°F]

Meetgegevens	Tijdconstante τ (63%) in het luchtkanaal	Typisch 46 s @ 3 m/s Typisch 210 s @ 0 m/s
	Tijdconstante τ (63%) in de waterleiding	Typisch 7 s met dompelbuis van messing Typisch 9 s met dompelbuis van roestvrij staal
Materialen	Kabelschroefverbinding	PA6, zwart
	Behuizing	Deksel: PC, oranje Onderkant: PC, oranje Afdichting: NBR70, zwart UV-bestendig
	Sondemateriaal	V4A (1.4404)
Veiligheidsgegevens	Beschermingsklasse IEC/EN	III, Veiligheidslaagspanning (PELV, Protective extra-low voltage)
	Voedingsbron UL	Class 2 Supply
	Beschermingsgraad IEC/EN	IP65
	Beschermingsgraad NEMA/UL	NEMA 4X
	Behuizing	UL-behuizing Type 4X
	EU-conformiteit	CE-markering
	IEC/EN-certificering	IEC/EN 60730-1
	Kwaliteitsnorm	ISO 9001
	UL Approval	cULus acc. to UL60730-1A/-2-9, CAN/CSA E60730-1/-2-9
	Type actie	Type 1
	Stootspanning dimensionering voeding	0.8 kV
	Installatiemethode	Independently mounted control
	Vervuilingsgraad	3
	Omgevingsvochtigheid	Max. 95% relatieve vochtigheid, niet condenserend
	Omgevingstemperatuur	-35...50°C [-30...122°F]
Mediumtemperatuur	-50...160°C [-60...320°F]	
Behuizing oppervlaktemperatuur	Max. 70°C [160°F]	

Veiligheidsaanwijzingen



Dit apparaat is ontworpen voor gebruik in stationaire verwarmings-, ventilatie- en airconditioningsinstallaties en mag niet worden gebruikt buiten het gespecificeerde toepassingsgebied. Niet goedgekeurde aanpassingen zijn verboden. Dit product mag niet worden gebruikt in combinatie met apparatuur die in geval van storing een gevaar vormt voor personen, dieren of materiaal.

Controleer of alle stroom is losgekoppeld voor de installatie. Sluit niet aan op apparatuur die onder spanning staat/in bedrijf is.

Alleen bevoegde specialisten mogen de installatie uitvoeren. Alle relevante wettelijke of institutionele installatievoorschriften moeten worden nageleefd tijdens de installatie.

Het apparaat bevat elektrische en elektronische componenten en mag niet worden weggegooid als huishoudelijk afval. Alle lokale voorschriften en vereisten moeten worden gerespecteerd.

Opmerkingen
Algemene opmerkingen met betrekking tot sensoren

Bij het gebruik van lange verbindingaders (afhankelijk van de gebruikte dwarsdoorsnede) kan het meetresultaat worden vervalst door een spanningsdaling aan de gemeenschappelijke GND-ader (veroorzaakt door de spanningstroom en de leidingweerstand). In dit geval moeten 2 GND-aders worden aangebracht aan de sensor - een voor de voedingsspanning en de andere voor de meetstroom.

Sensoren met een meetomvormer moeten altijd worden gebruikt in het midden van het meetbereik om afwijkingen aan de meeteindpunten te vermijden. De omgevingstemperatuur van de meetomvormerelektronica moet constant worden gehouden. De meetomvormers moeten worden gebruikt met een constante voedingsspanning (± 0.2 V). Bij het in-/uitschakelen van de voedingsspanning moeten stroomstoten ter plaatse worden vermeden.

Ophoping van zelfopwarming door elektrische dissipatieve stroom

Temperatuursensoren met elektronische componenten hebben een dissipatieve spanning die de temperatuurmeting van de omgevingslucht beïnvloedt. De dissipatie in actieve temperatuursensoren vertoont een lineaire toename bij stijgende bedrijfsspanning. De dissipatieve spanning moet in aanmerking worden genomen bij het meten van de temperatuur. In geval van een vaste bedrijfsspanning ($\pm 0,2$ V) wordt dit normaal gedaan door het toevoegen of reduceren van een constante offsetwaarde. Aangezien Belimo-meetomvormers werken met een variabele bedrijfsspanning, kan slechts één bedrijfsspanning in aanmerking worden genomen, omwille van productiefactoren. Meetomvormers 0...10 V / 4...20 mA hebben een standaardinstelling met een bedrijfsspanning van DC 24 V. Dit betekent dat bij deze spanning de verwachte meetfout van het uitgangssignaal het kleinst zal zijn. Voor andere bedrijfsspanningen wordt de offsetfout verhoogd door een veranderend spanningsverlies van de sensorelektronica.

Mocht later tijdens het bedrijf een hernieuwde verstelling direct bij de actieve sensor noodzakelijk zijn, dan kan deze worden verricht met de volgende verstelmethode.

- Bij sensoren met NFC of dongle via de bijbehorende Belimo-app
- Bij sensoren met een trimpotentiometer via de sensorkaart
- Bij bussensoren via de businterface met een bijbehorende softwarevariabele

Leveringsomvang

Parts included	Omschrijving	Soort
	Montageclip, met schroeven en zelfklevende folie	A-22D-A11

Toebehoren

Optionele toebehoren	Omschrijving	Soort
	Montageplaat S-behuizing	A-22D-A09
	Verbindingsadapter flex conduit, M20x1.5, voor kabelschroefverbinding 1 x 6 mm, Multiverpakking 10 stuks	A-22G-A01.1
Optionele toebehoren lucht	Omschrijving	Soort
	Montageflens voor sensorbuis 6 mm, tot max. 120°C [248°F], Kunststof	A-22D-A03
	Montageflens voor sensorbuis 6 mm, tot maximaal 260°C, Messing	A-22D-A05

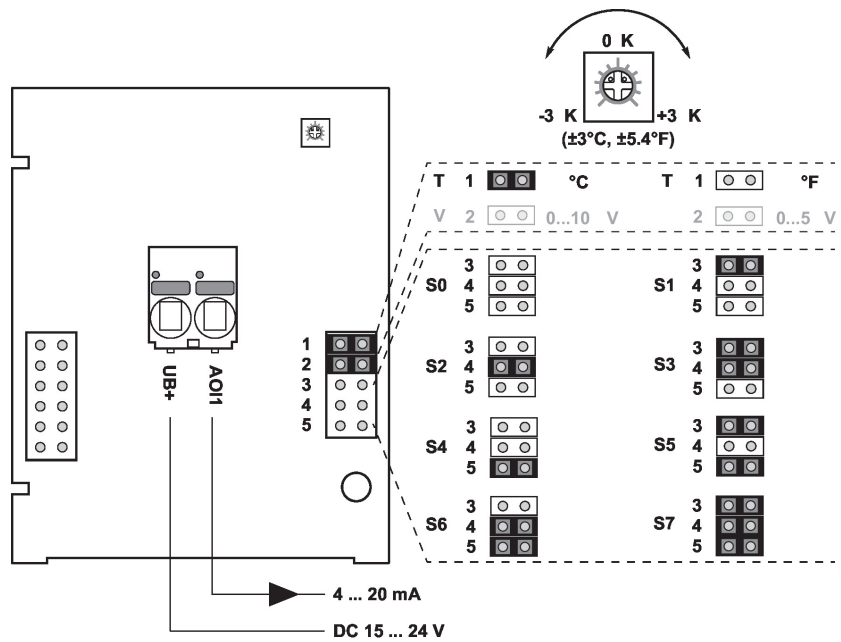
Aanbevolen toebehoren water

Omschrijving

Soort

Dompelbuis Roestvrij staal, 50 mm, G 1/2", SW27	A-22P-A06
Dompelbuis Messing, 50 mm, R 1/2", SW22	A-22P-A18
Spuit met thermische pasta	A-22P-A44
Klemschroefverbinding, Roestvrij staal, G 1/4" (buitendraad) voor 6 mm, met snijring	A-22P-A45
Dompelbuis Roestvrij staal, 100 mm, G 1/2", SW27	A-22P-A08
Dompelbuis Messing, 100 mm, R 1/2", SW22	A-22P-A20
Koudebarrière, Kunststof, L 50 mm, voor dompelbuis A-22P-A.	A-22P-A51
Dompelbuis Roestvrij staal, 150 mm, G 1/2", SW27	A-22P-A10
Dompelbuis Messing, 150 mm, R 1/2", SW22	A-22P-A22
Dompelbuis Roestvrij staal, 200 mm, G 1/2", SW27	A-22P-A12
Dompelbuis Messing, 200 mm, R 1/2", SW22	A-22P-A24
Dompelbuis Roestvrij staal, 300 mm, G 1/2", SW27	A-22P-A14
Dompelbuis Messing, 300 mm, R 1/2", SW22	A-22P-A26
Dompelbuis Roestvrij staal, 250 mm, G 1/2", SW27	A-22P-A29
Dompelbuis Messing, 250 mm, R 1/2", SW22	A-22P-A30
Dompelbuis Roestvrij staal, 450 mm, G 1/2", SW27	A-22P-A16
Dompelbuis Messing, 450 mm, R 1/2", SW22	A-22P-A28

Aansluitschema

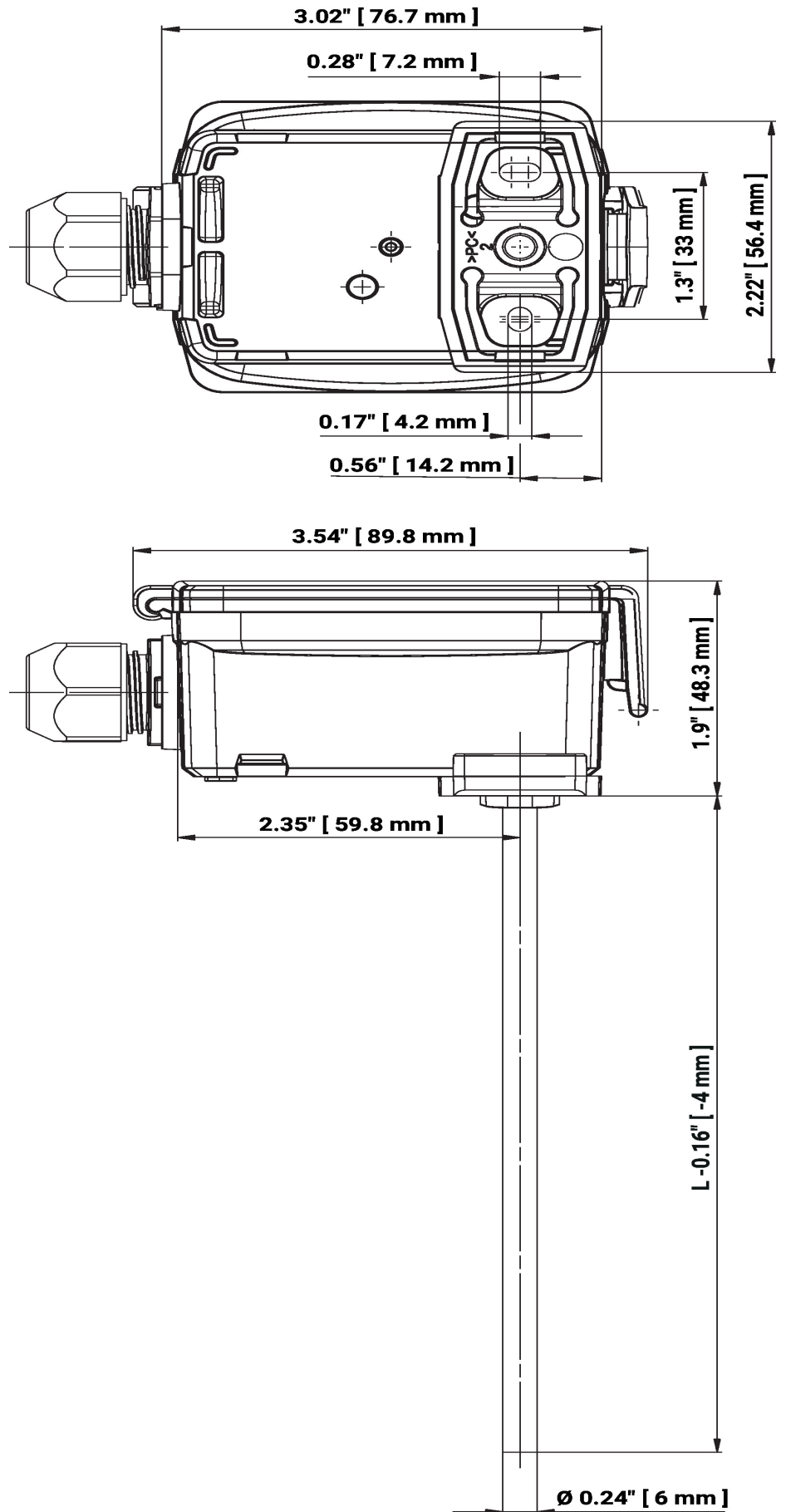


De meetbereiken verstellen gebeurt door de koppelende stekkerbruggen te veranderen. De uitgangswaarde binnen het nieuwe meetbereik is beschikbaar na 2 seconden.

Instelling	Bereik [°C]	Bereik [°F]	Fabrieksinstelling
S0	-50...50	-30...130	
S1	-10...120	0...250	
S2	0...50	40...140	
S3	0...250	30...480	
S4	-15...35	0...100	
S5	0...100	40...240	
S6	-20...80	40...90	
S7	0...160	0...150	



Afmetingen



L = sondelengte

Soort	Sondelengte	Gewicht
22DT-14H	50 mm	0.12 kg
22DT-14L	100 mm	0.13 kg
22DT-14N	150 mm	0.13 kg
22DT-14P	200 mm	0.14 kg
22DT-14R	300 mm	0.15 kg
22DT-14T	450 mm	0.16 kg

Aanvullende documentatie

- Installatiehandleiding
- Calculator voor sensorlengte