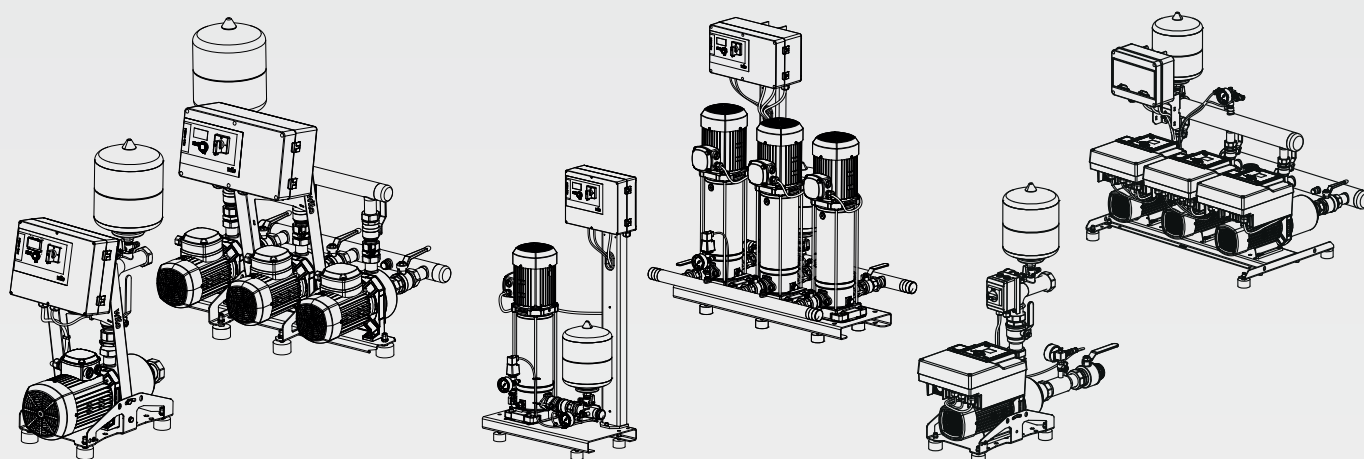
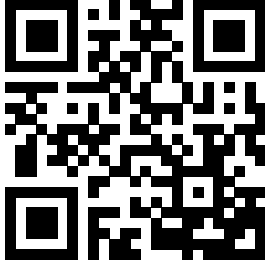


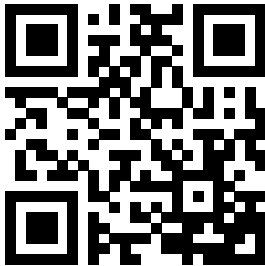
Wilo-Isar MODH1 Wilo-Isar MODV1



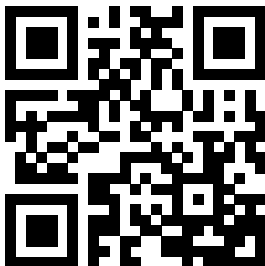
sv Monterings- och skötselanvisning



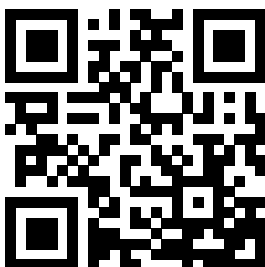
Isar MODH1-1
<https://qr.wilo.com/615>



Isar MODH1-E-1
<https://qr.wilo.com/492>



Isar MODH1-2/3
<https://qr.wilo.com/618>



Isar MODH1-E-2/3
<https://qr.wilo.com/493>

Fig. 1a

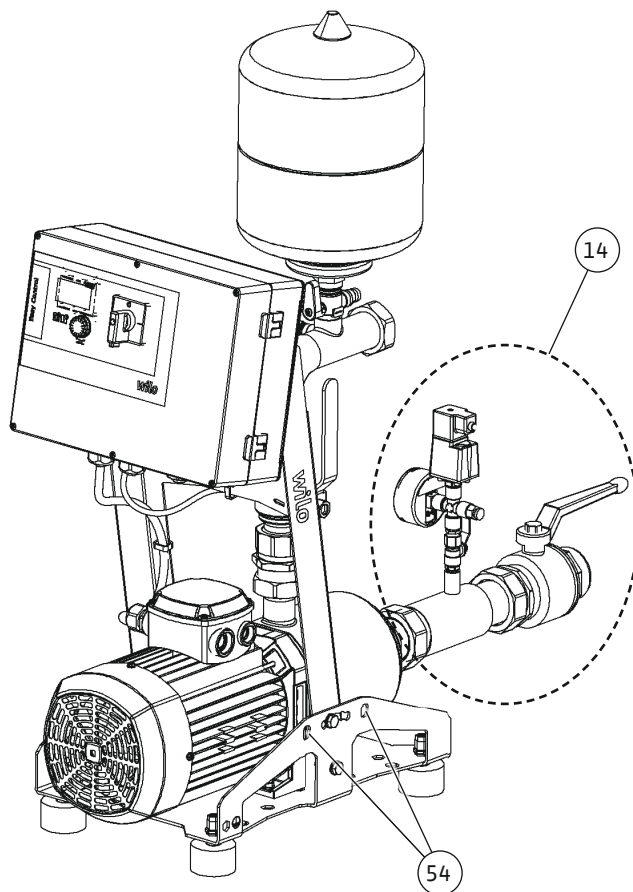
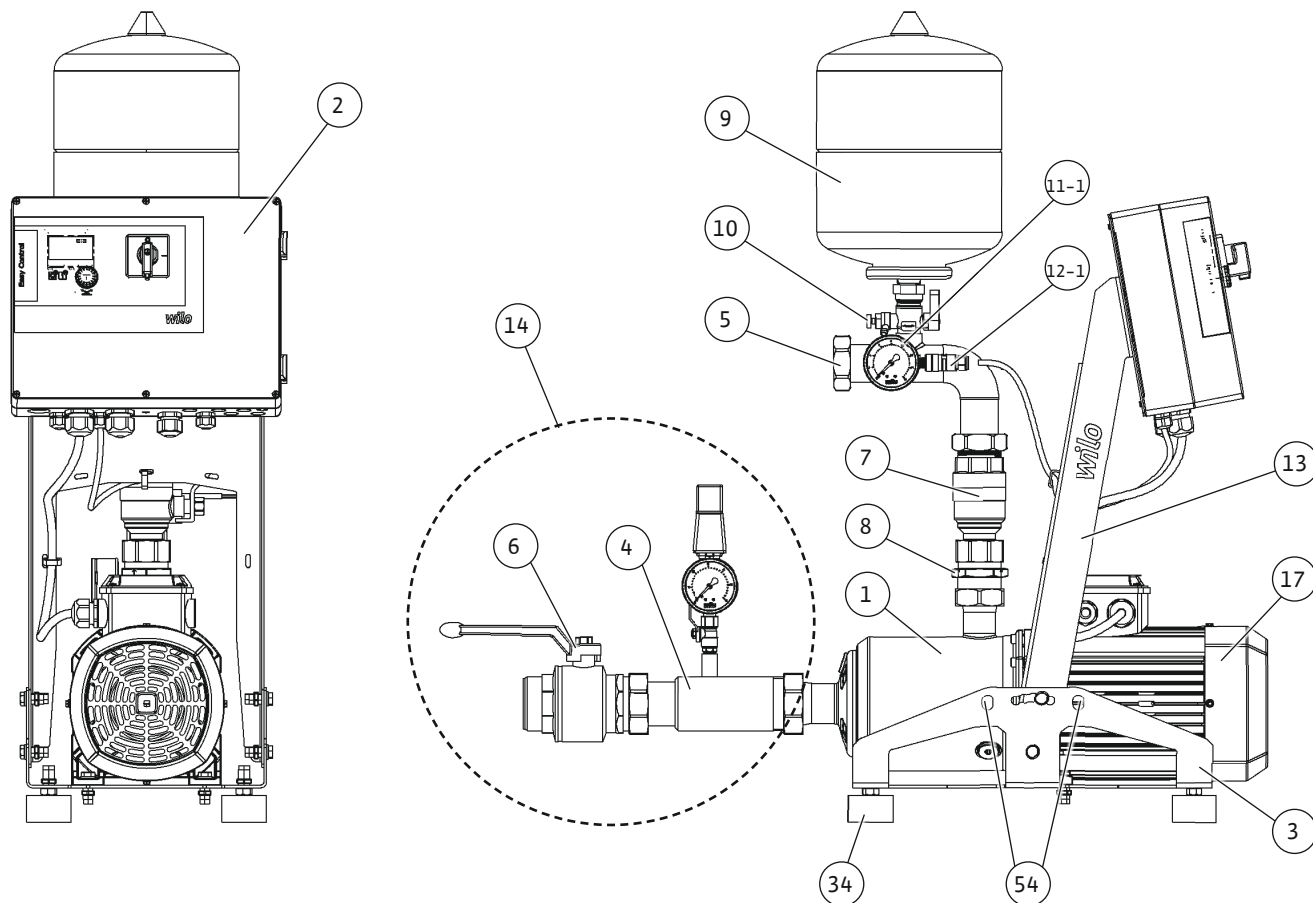


Fig. 1b

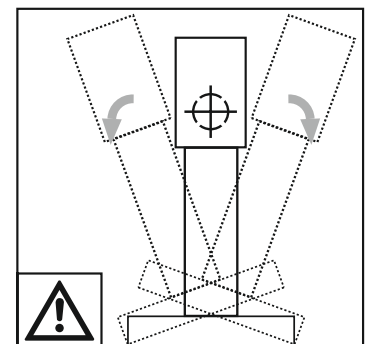
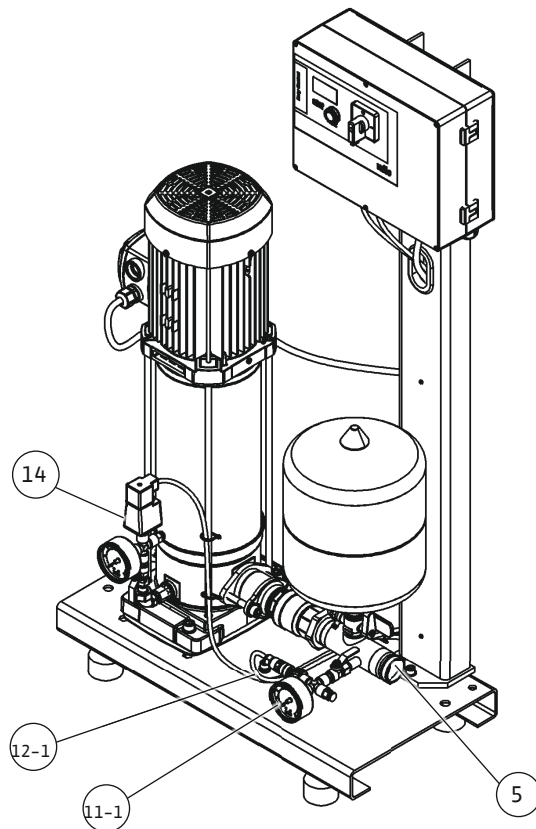
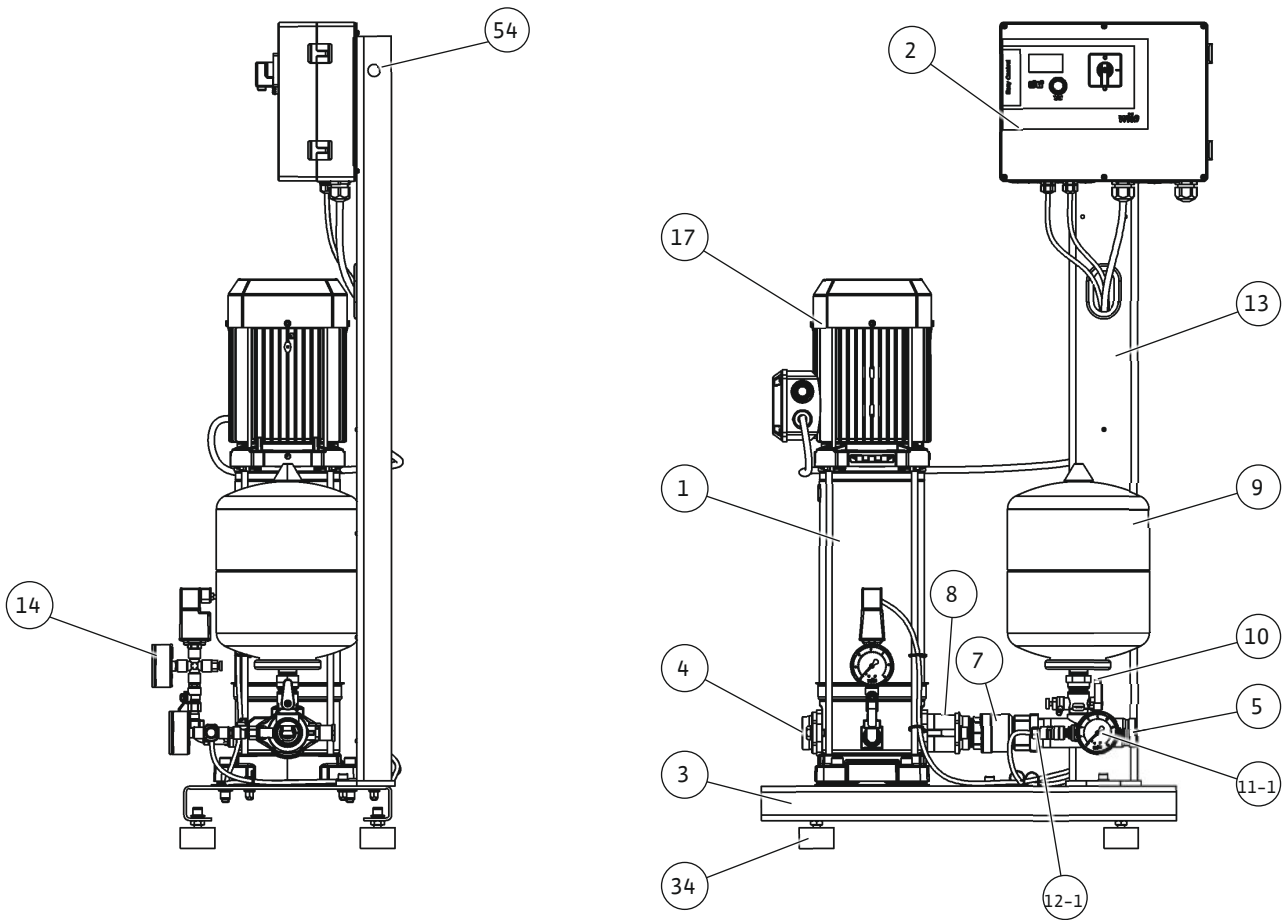


Fig. 1c

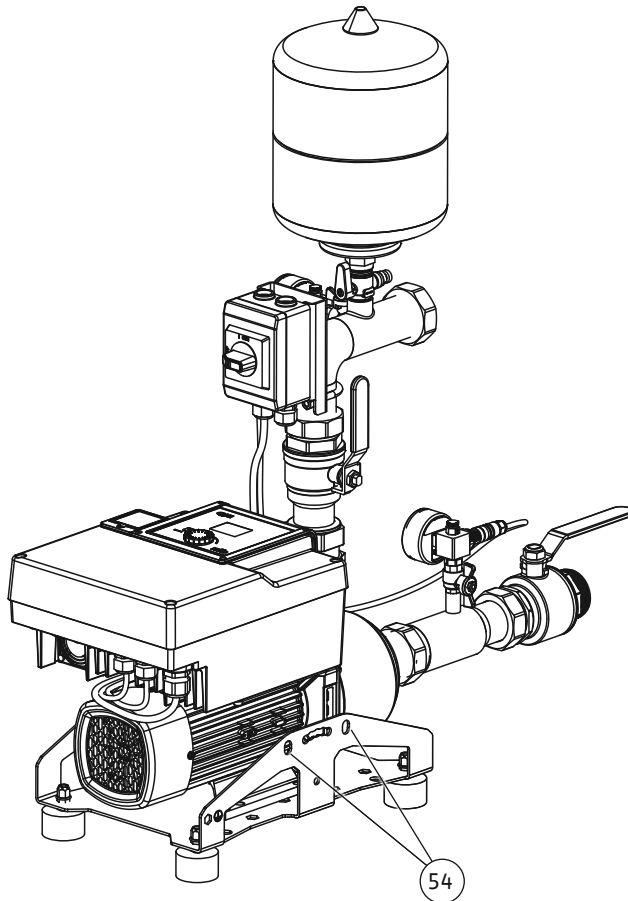
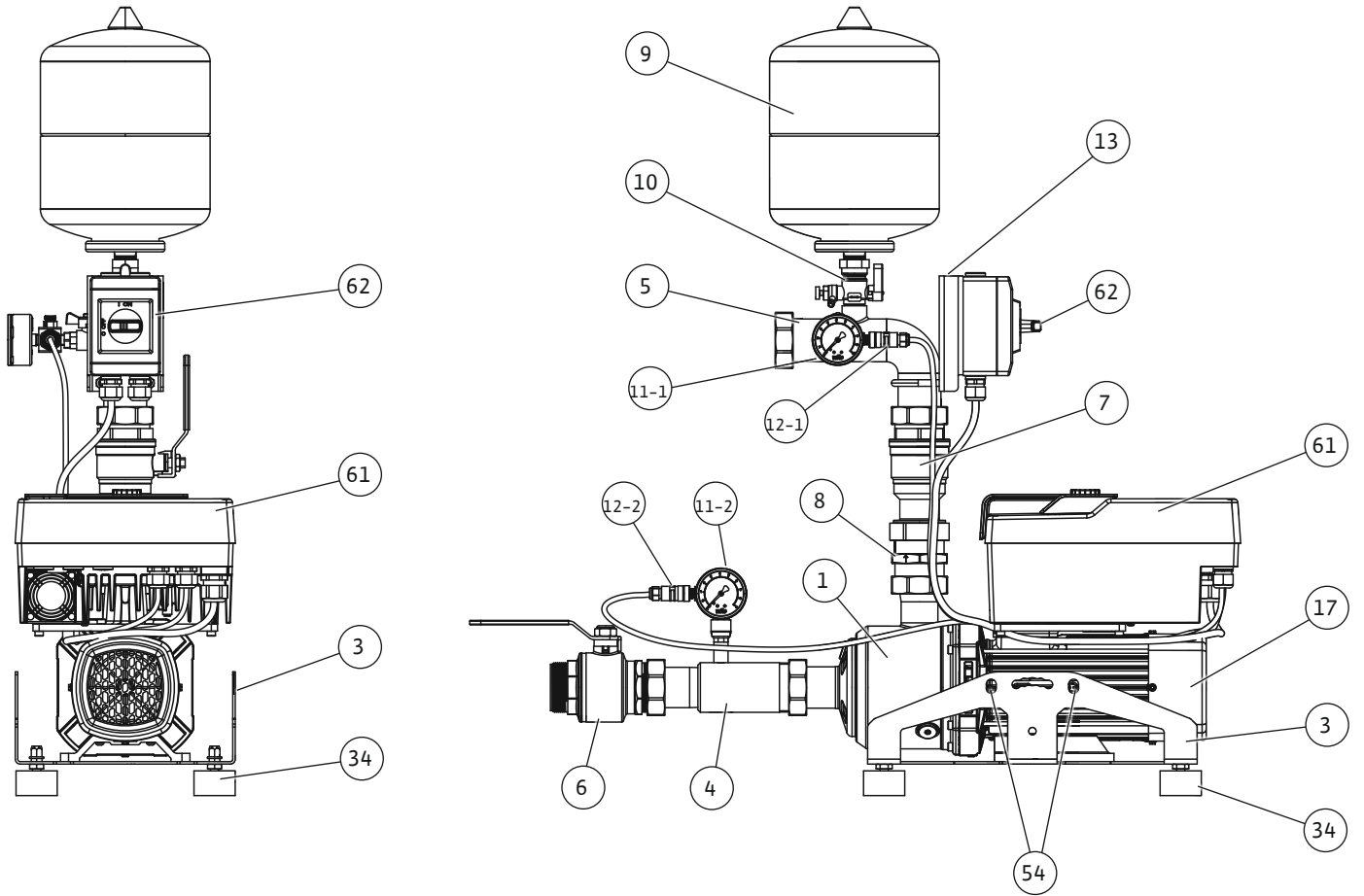


Fig. 2a

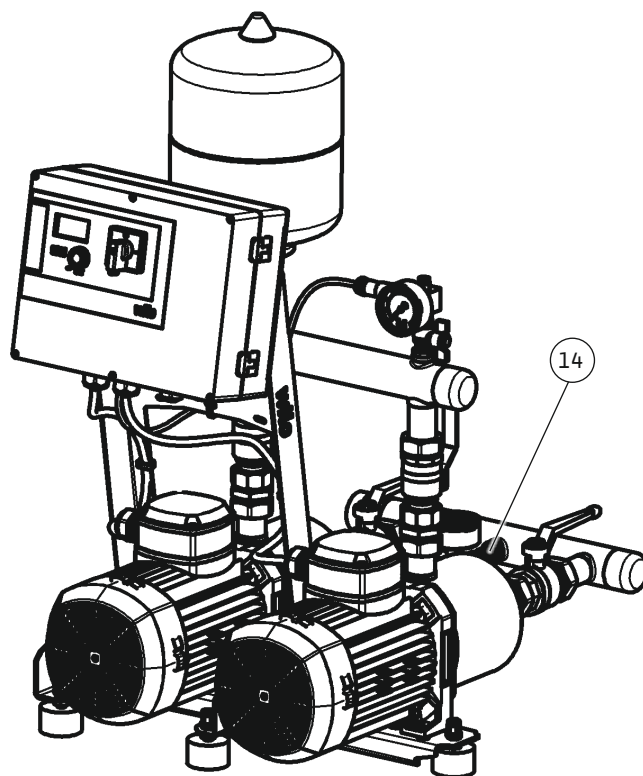
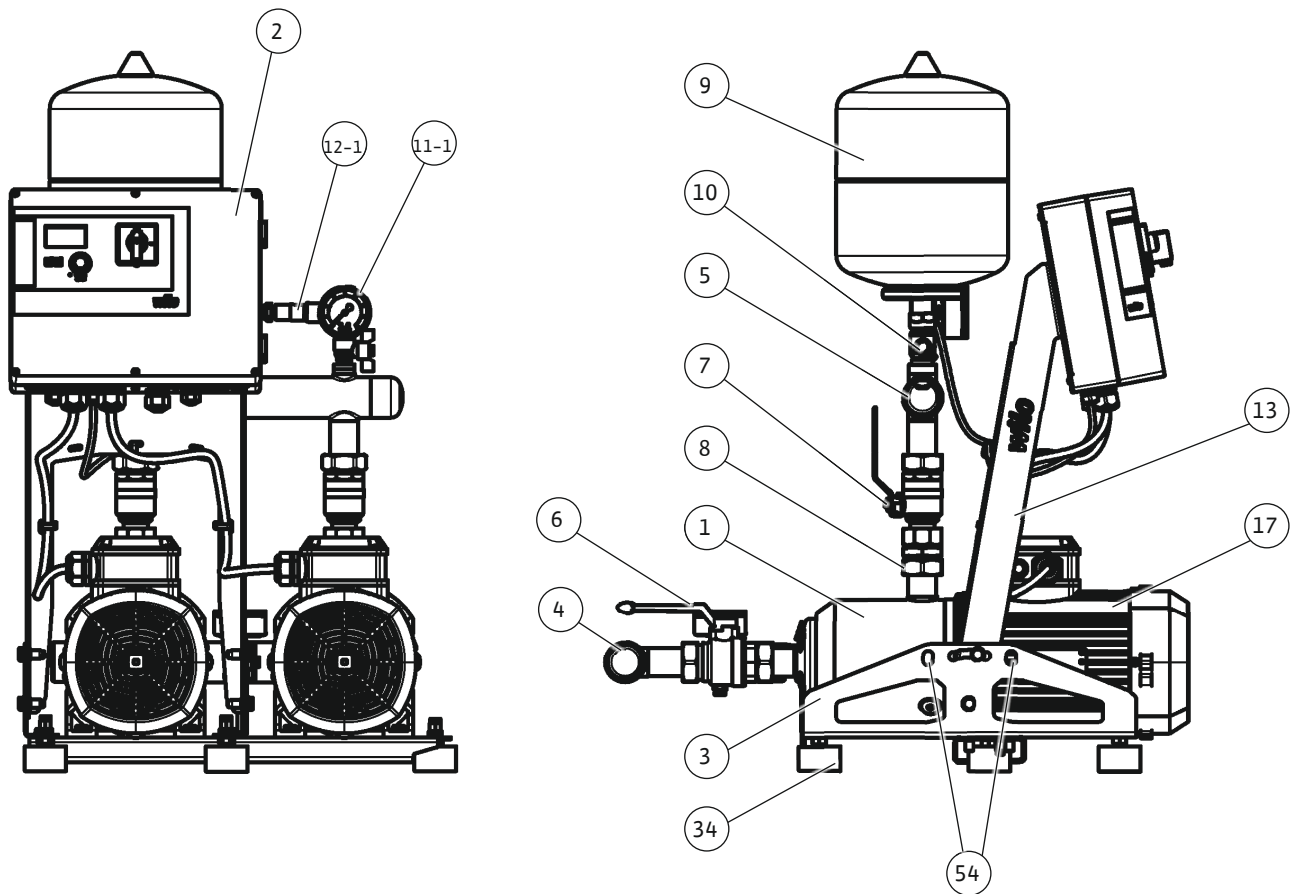


Fig. 2b

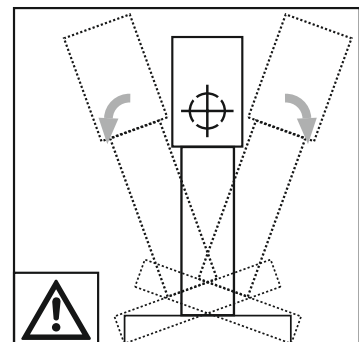
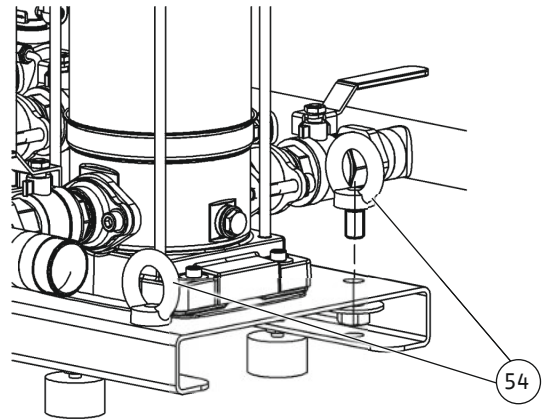
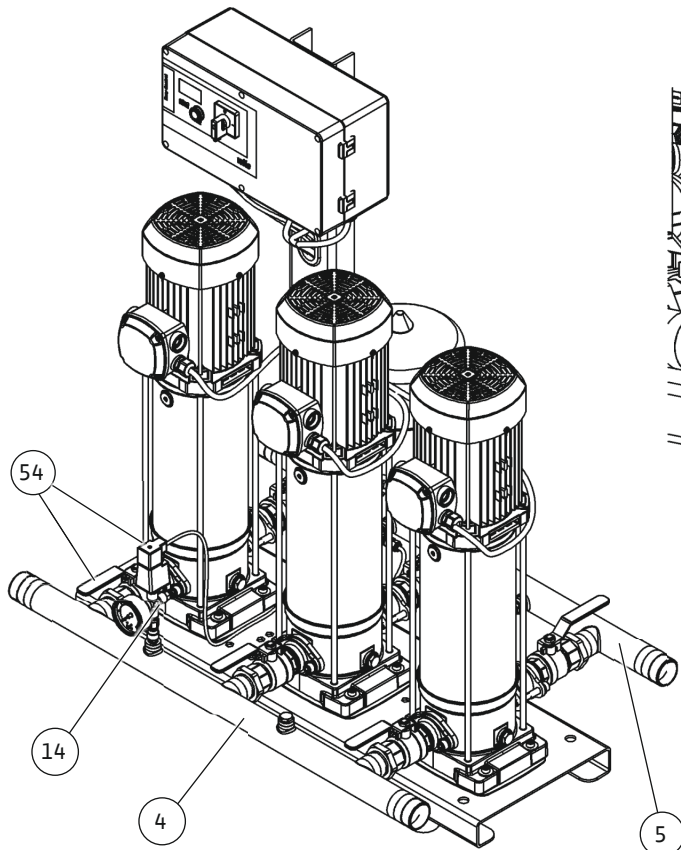
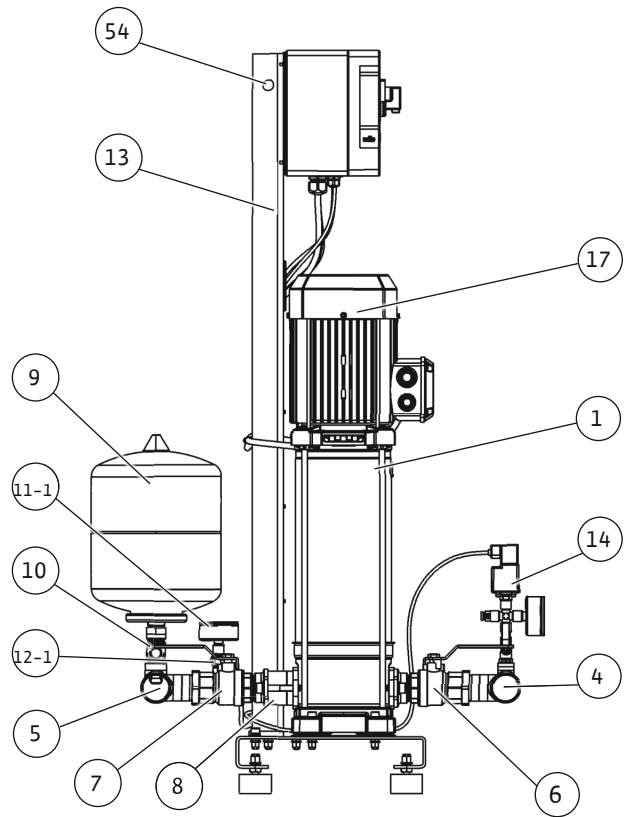
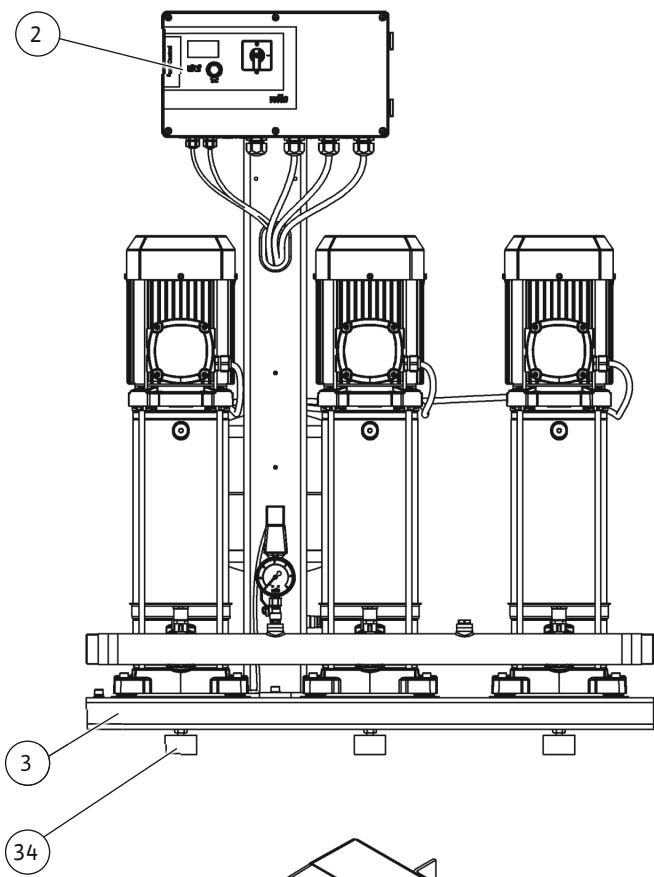


Fig. 2c

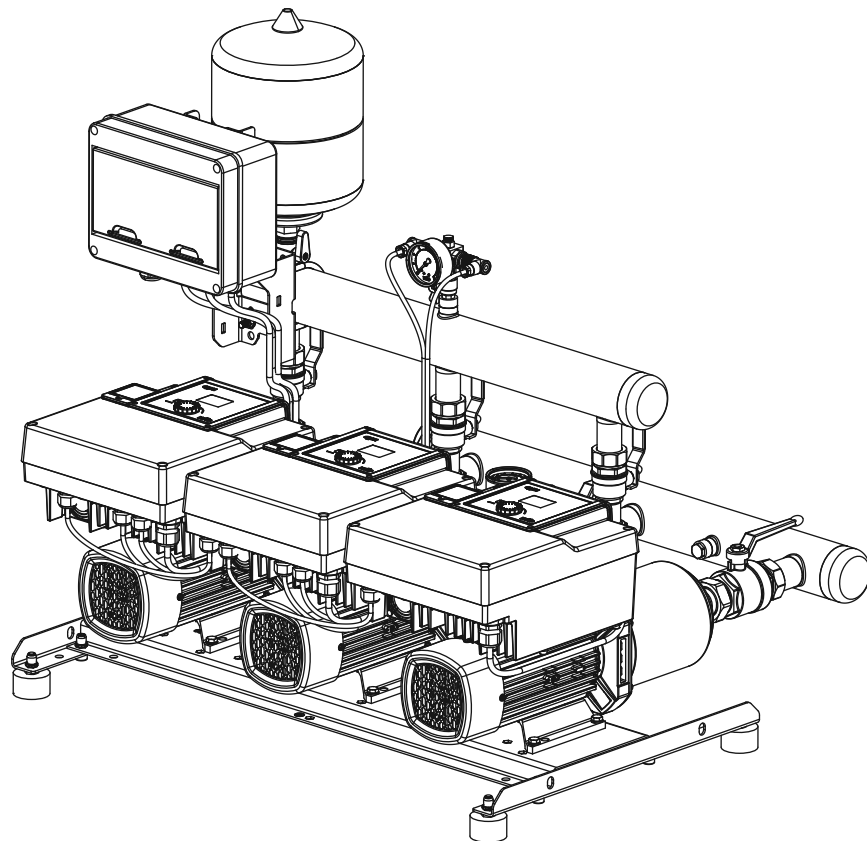
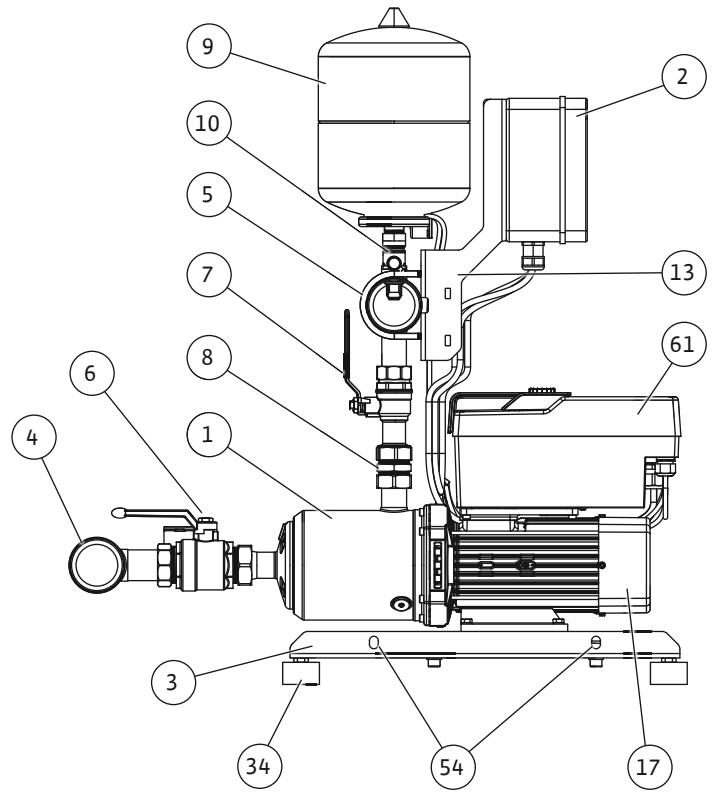
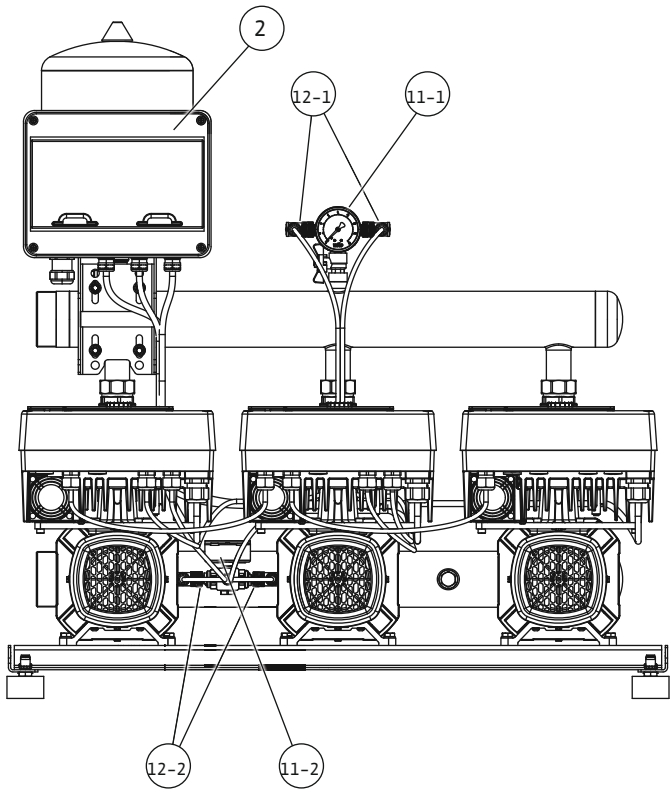


Fig. 3a

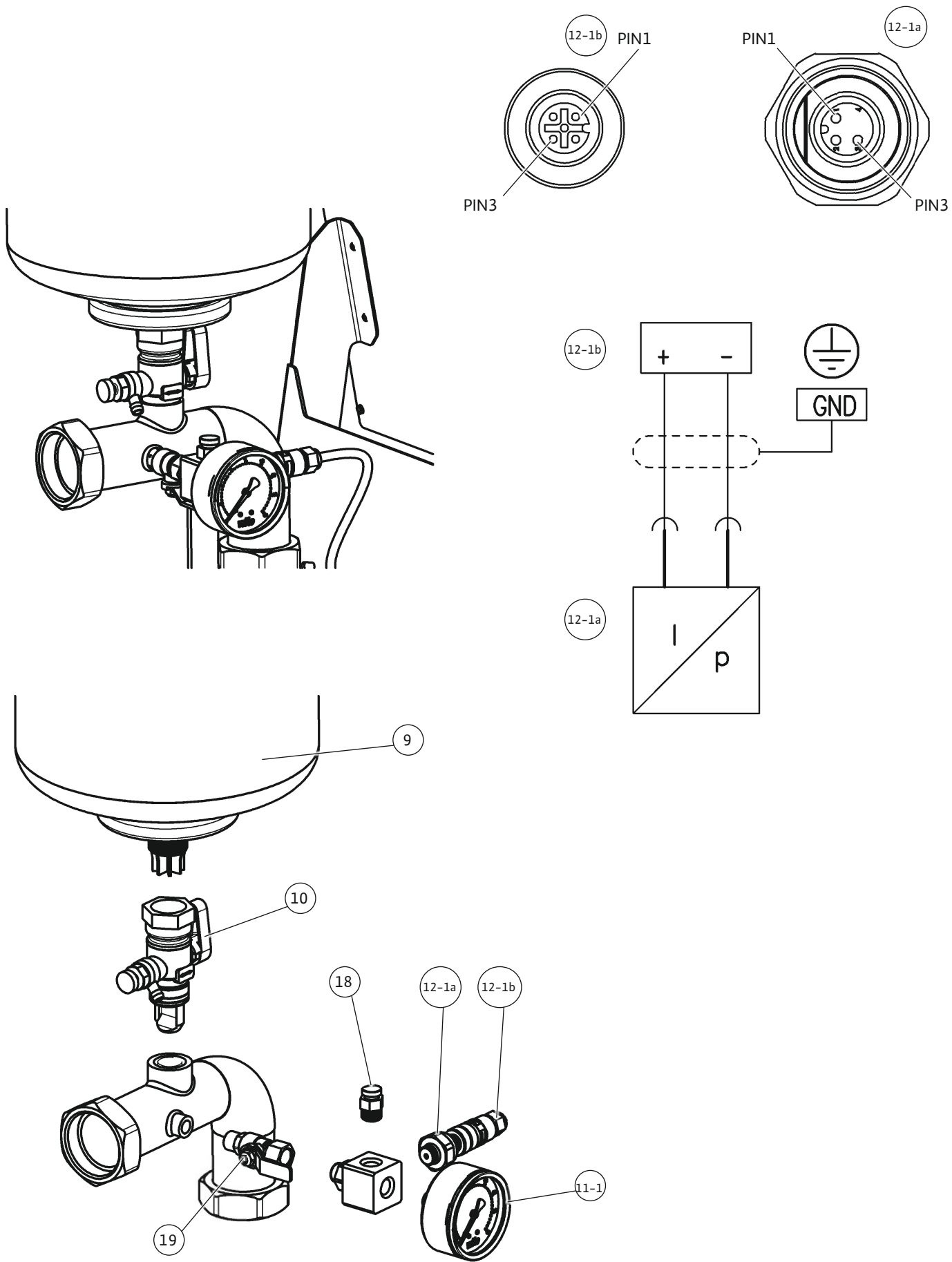


Fig. 3b

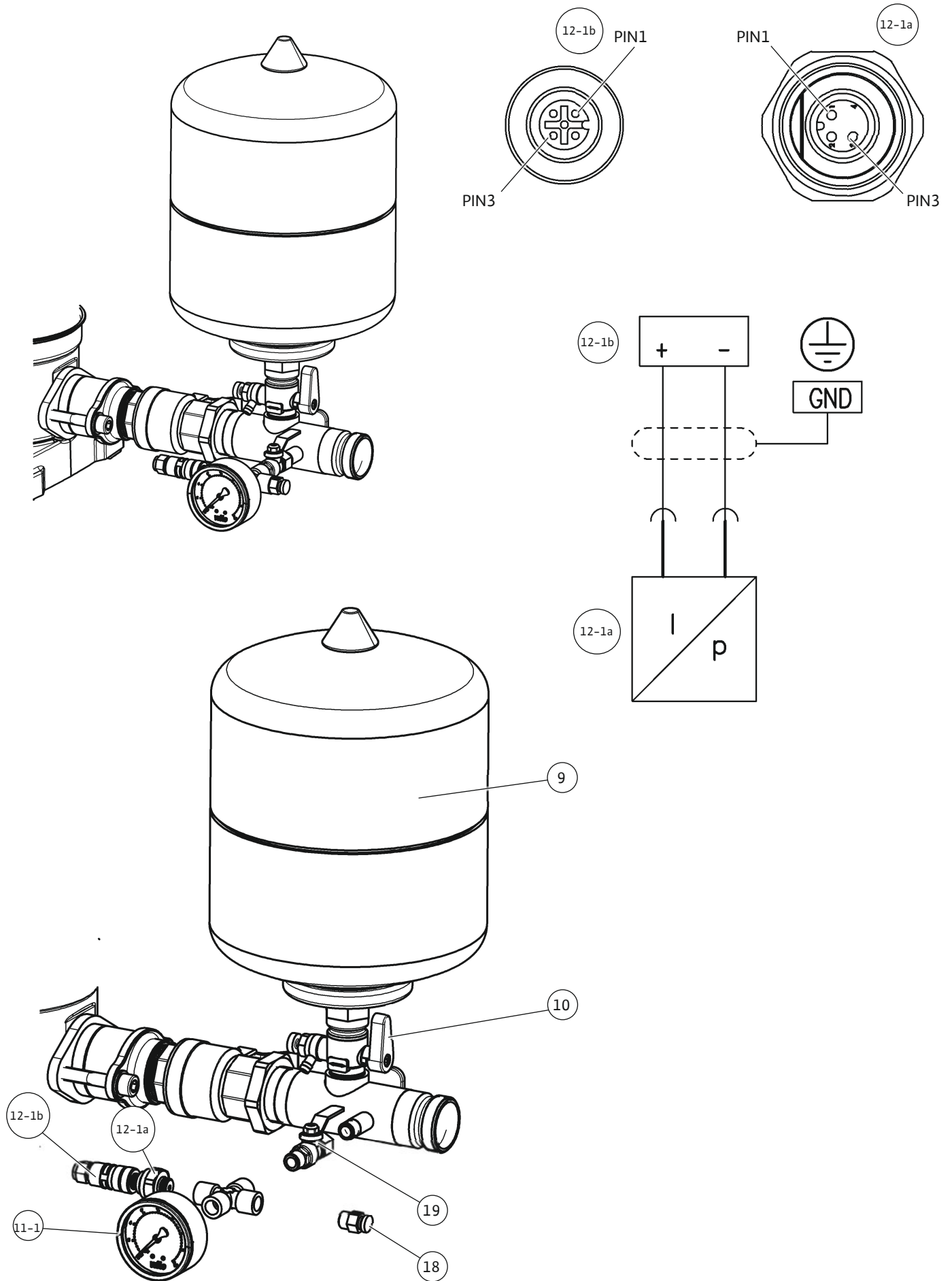


Fig. 3c

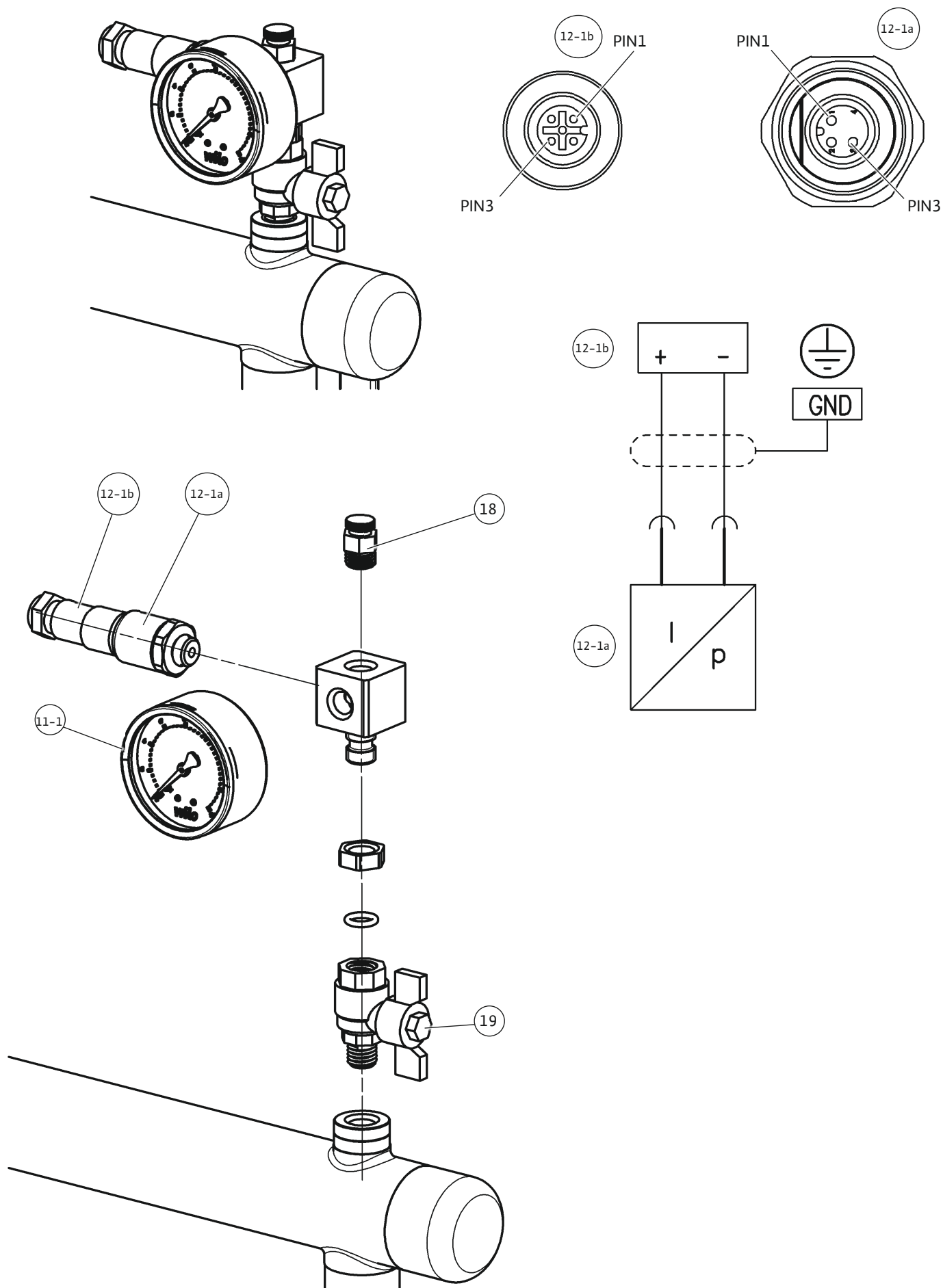


Fig. 3d

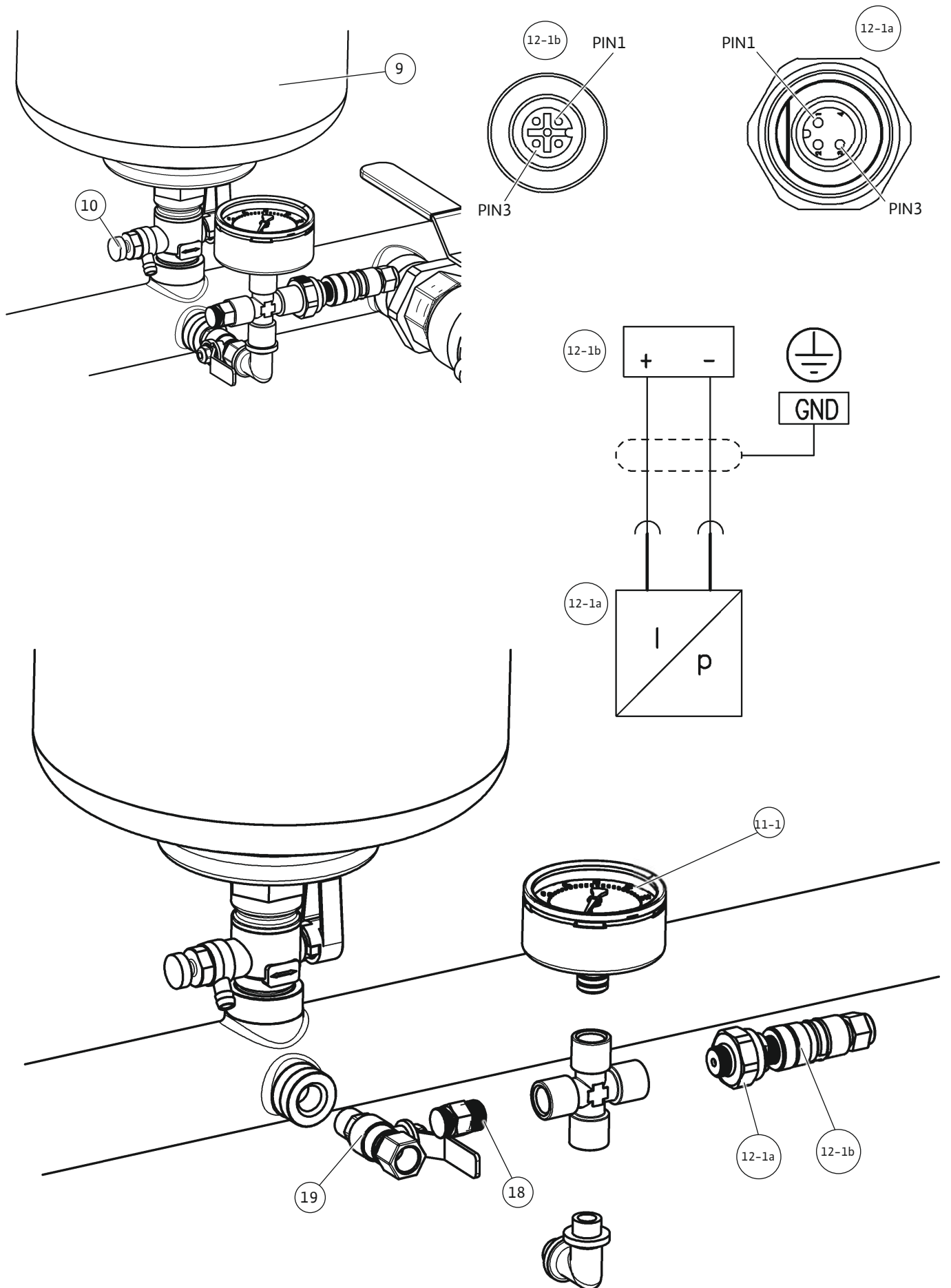


Fig. 3e

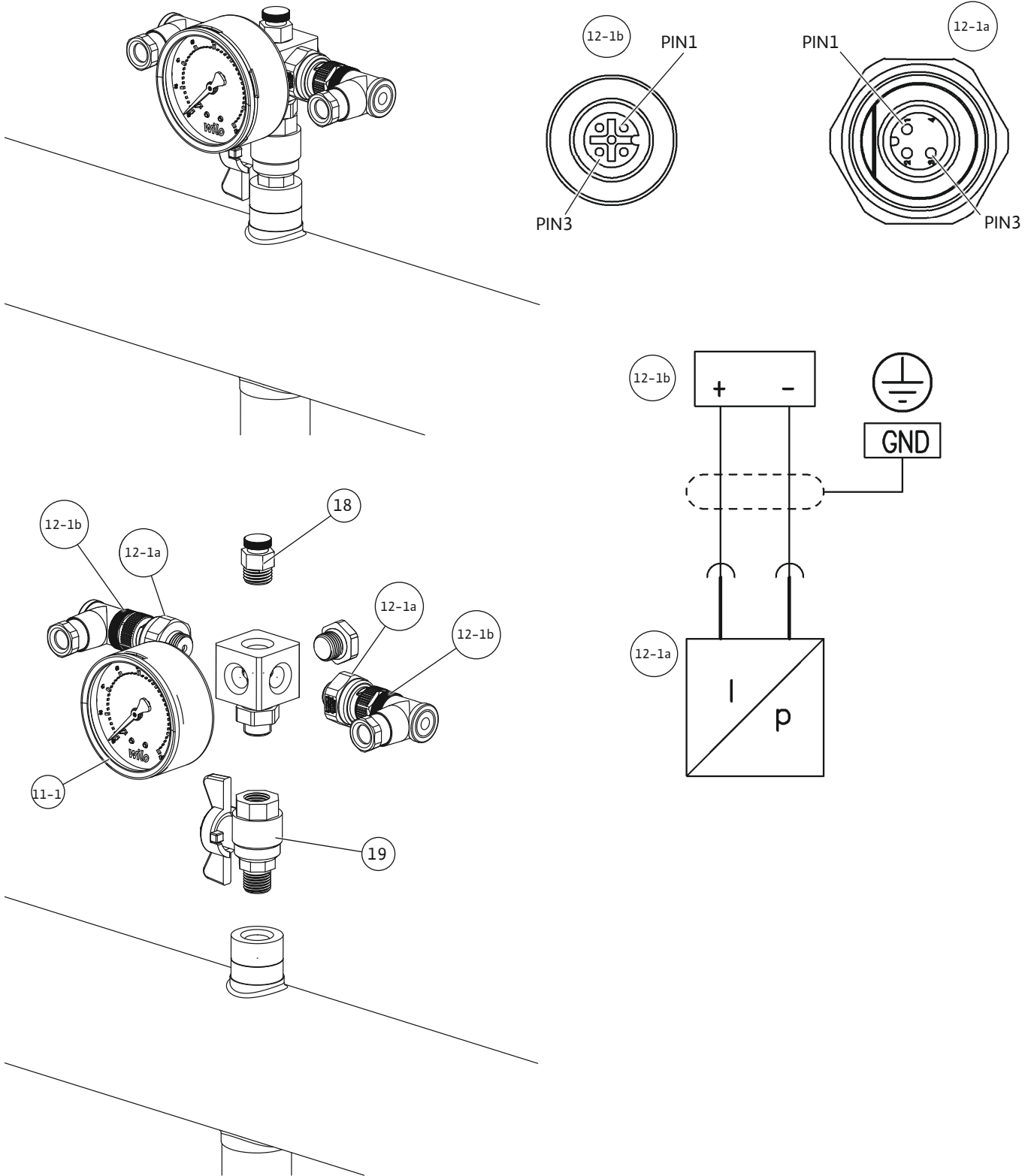


Fig. 4

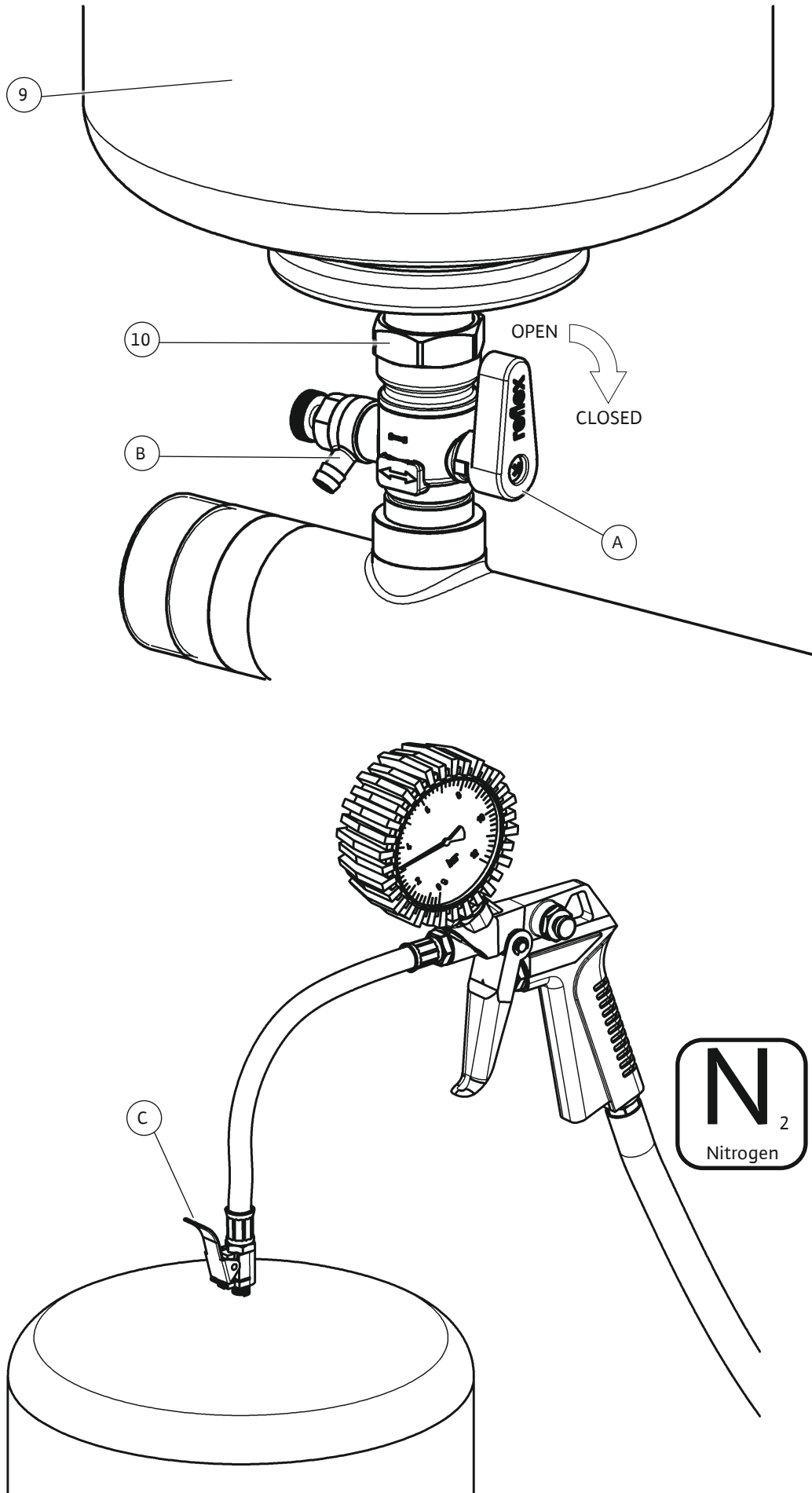


Fig. 5

Hinweis / advice / attention / atención

Stickstoffdruck entsprechend der Tabelle / Nitrogen pressure according to the table
 Pression d'azote conformément au tableau / Presión del nitrógeno según la tabla

PE [bar] Einschaltdruck / starting pressure / Pression de démarrage / Comenzar la presión

PN₂ [bar] Stickstoffdruck / Nitrogen pressure / Pression d'azote / Presión del nitrógeno

PE	2	2,5	3	3,5	4	4,5	5	5,5	6	6,5	7	7,5
PN ₂	1,8	2,3	2,8	3,2	3,7	4,2	4,7	5,2	5,7	6,1	6,6	7,1

PE	8	8,5	9	9,5	10	10,5	11	11,5	12	12,5	13	13,5
PN ₂	7,5	8	8,5	9	9,5	10	10,5	11	11,5	12	12,5	13

1bar = 100000Pa = 0,1MPa = 0,1N/mm² = 10200kp/m² = 1,02kp/cm²(at) = 0,987atm = 750Torr = 10,2mWs

Stickstoffmessung ohne Wasser / Nitrogen measurement without water /

Mesure d'azote sans l'eau / Medida del nitrógeno sin el agua

Achtung: Nur Stickstoff einfüllen / Note: Only fill in nitrogen /

Respect : Seulement l'azote remplir / Nota: Completar solamente el nitrógeno

Fig. 6a

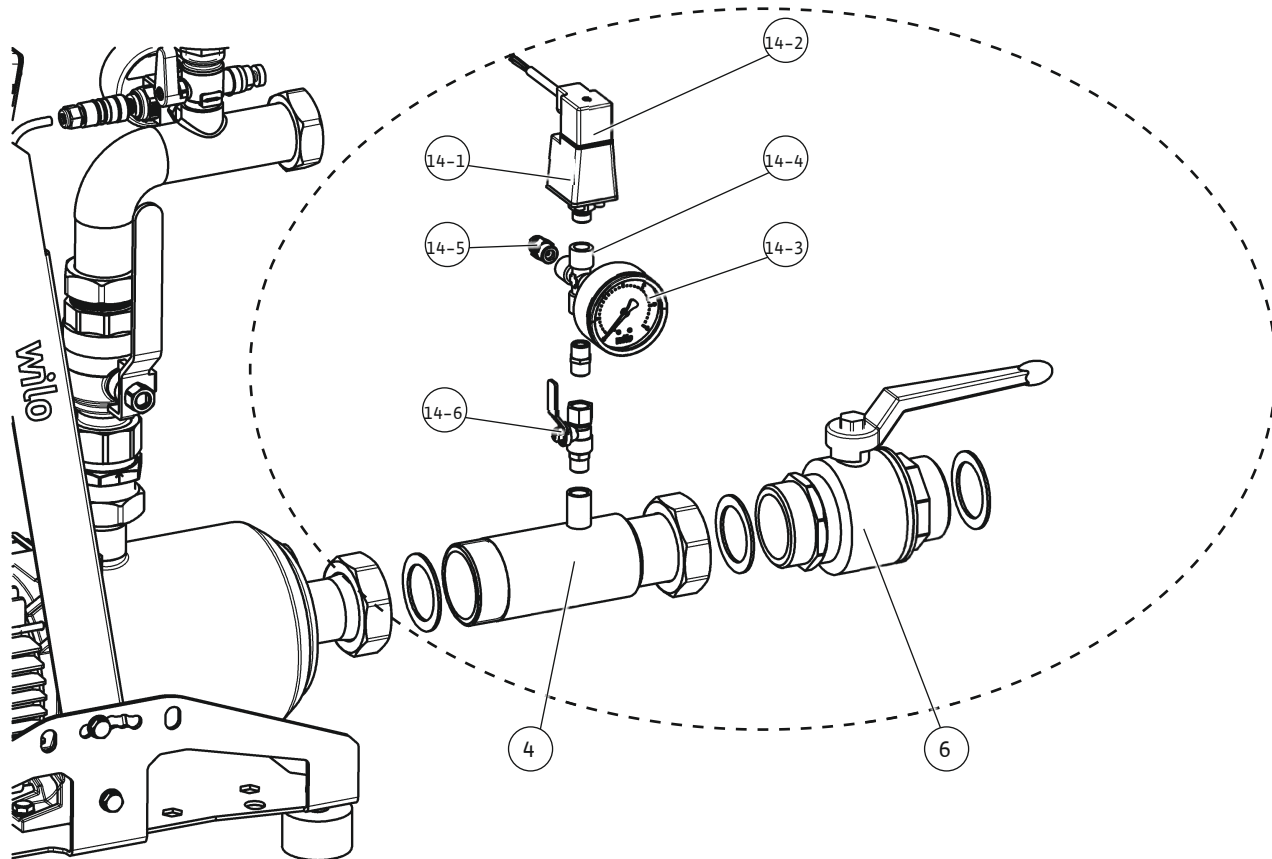


Fig. 6b

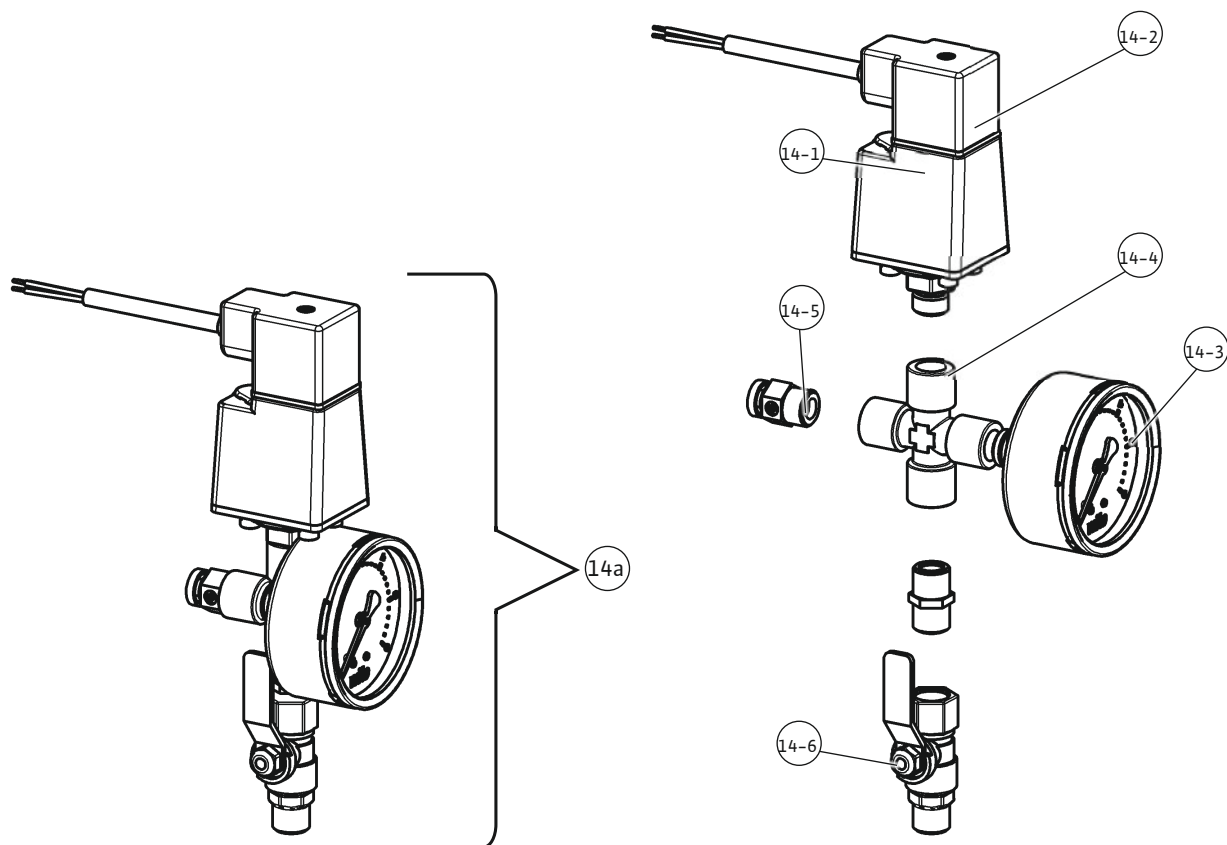


Fig.6c

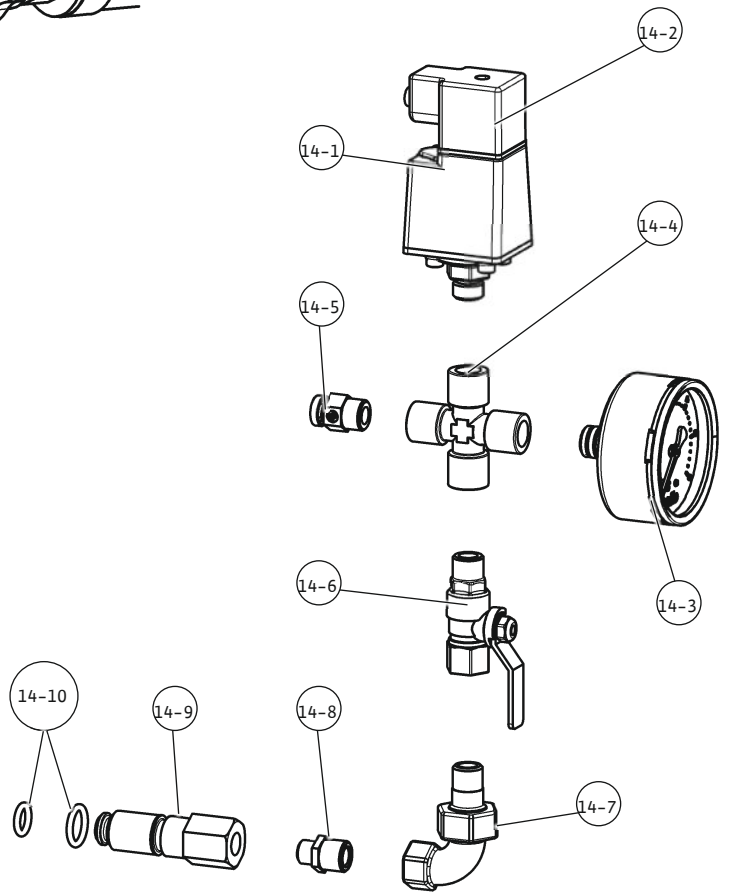
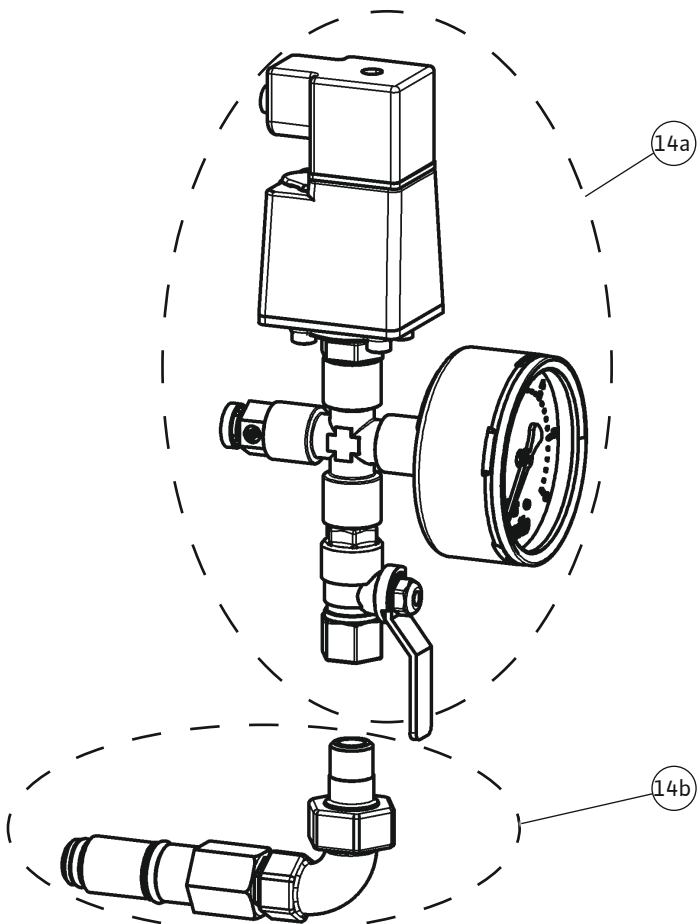
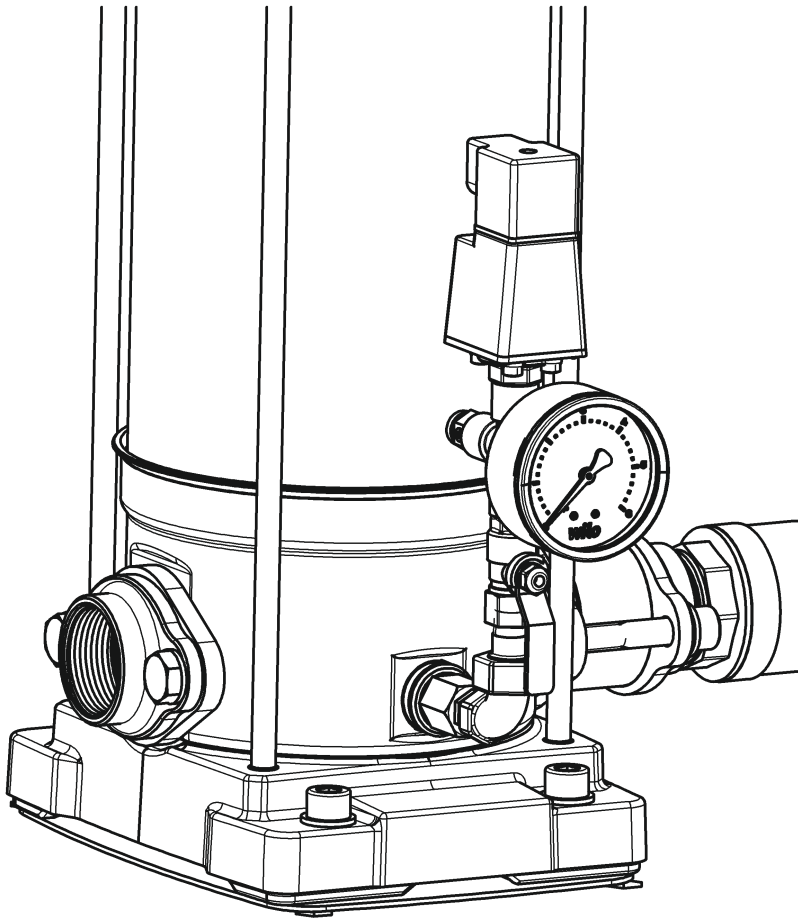


Fig. 6d

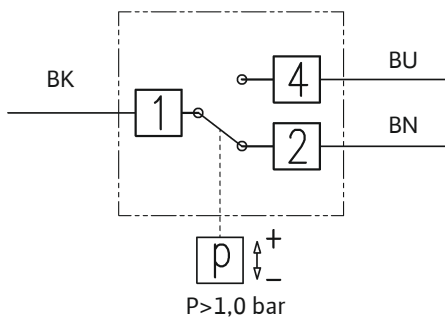
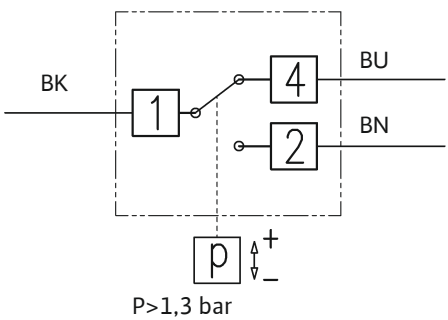
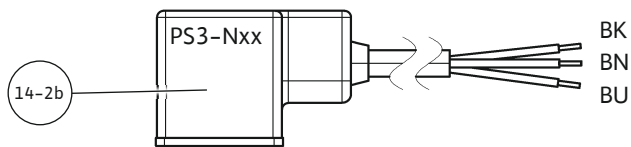
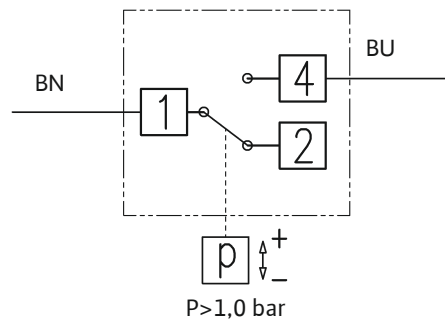
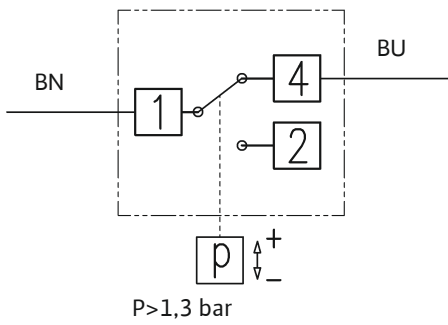
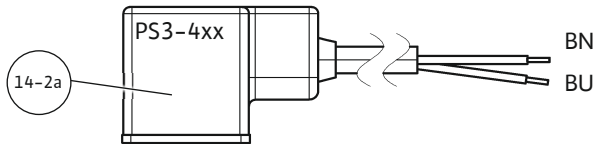
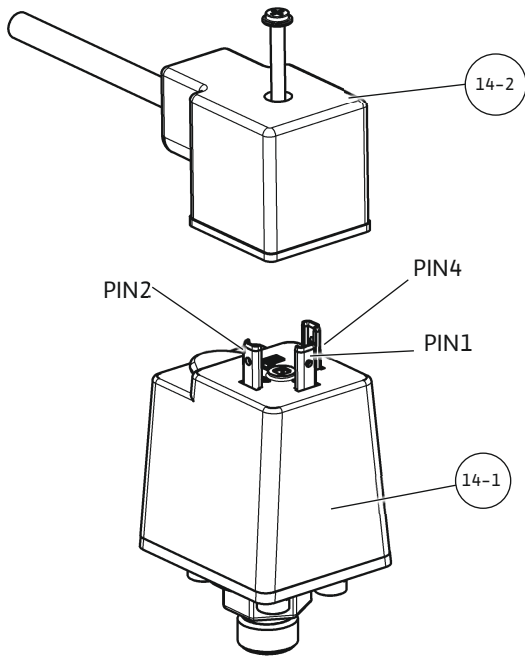


Fig. 6e

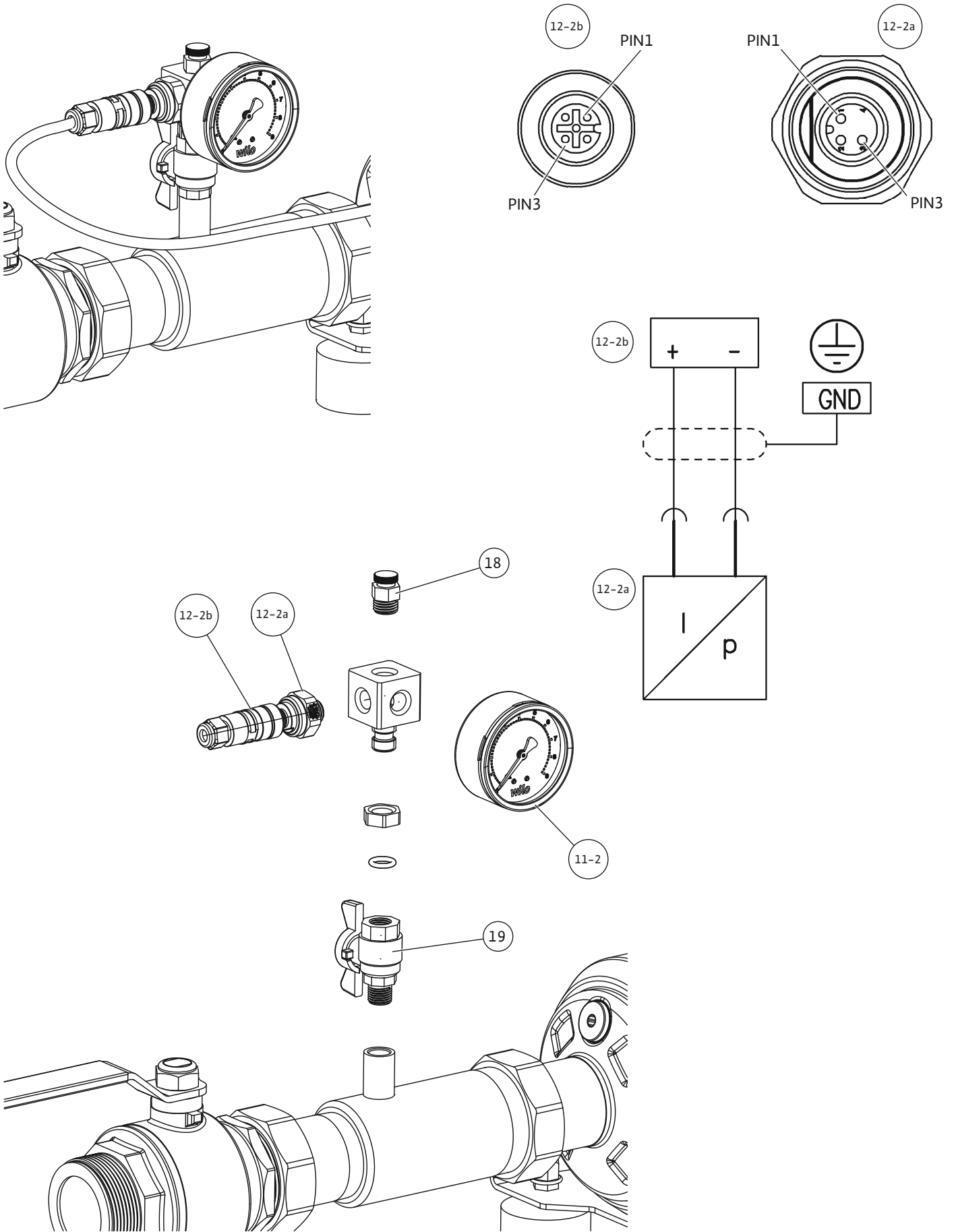


Fig. 6f

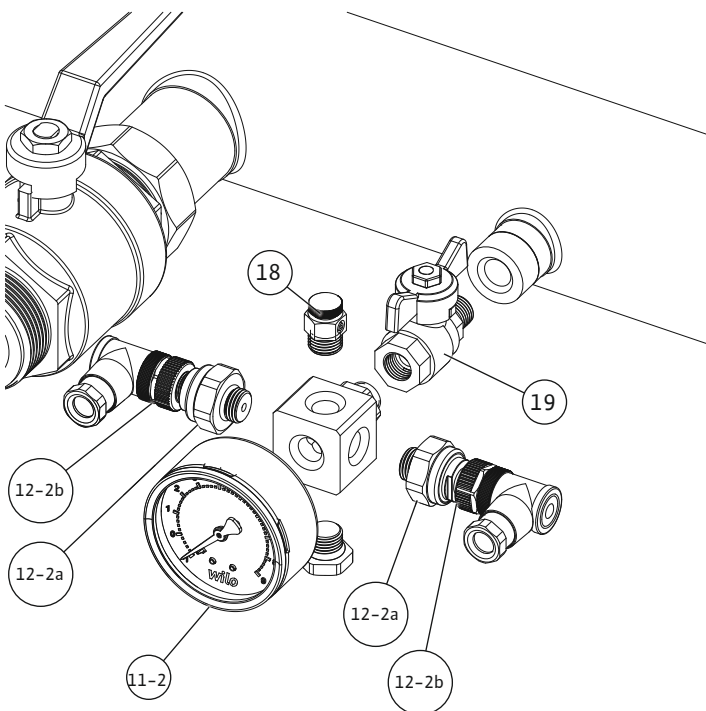
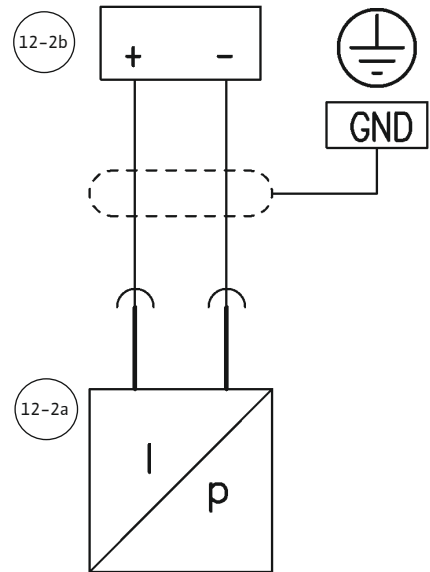
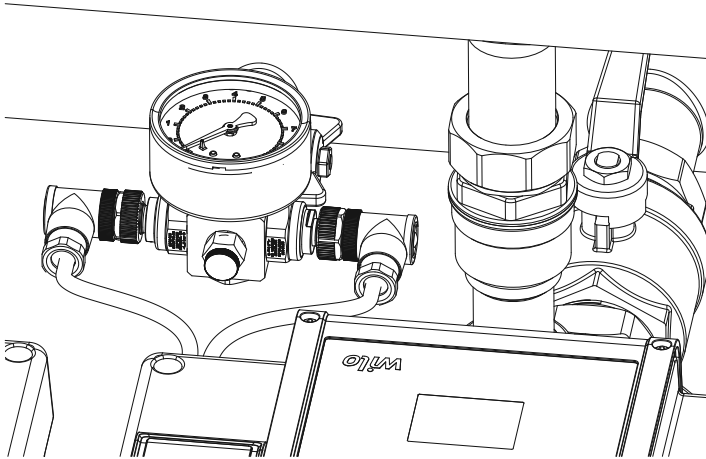
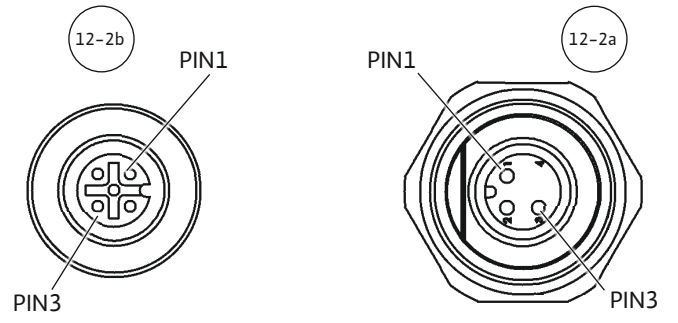


Fig. 7a

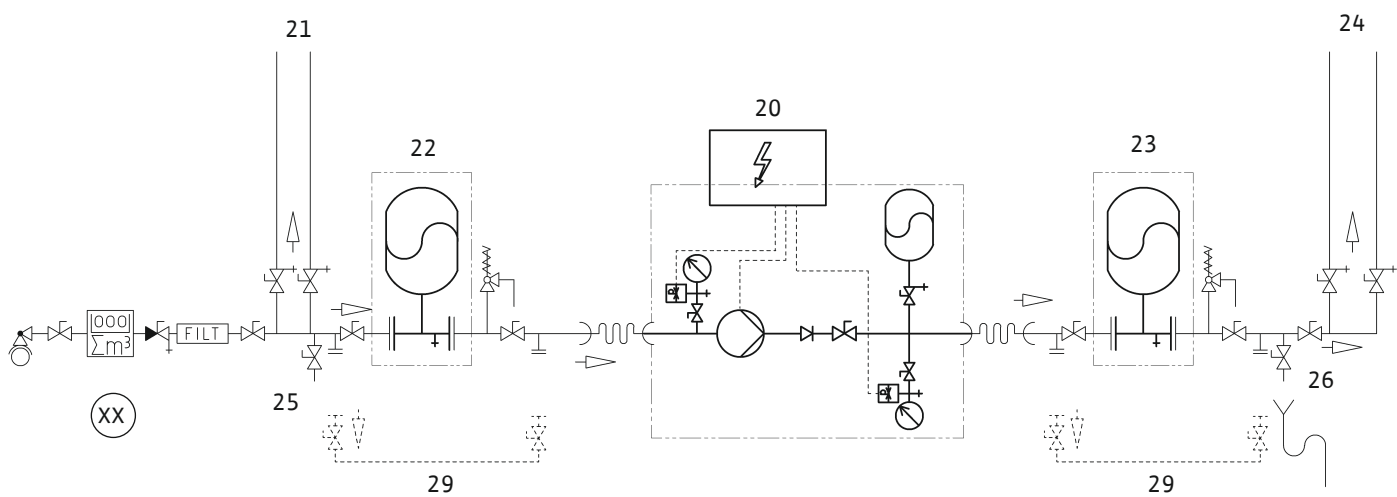


Fig. 7b

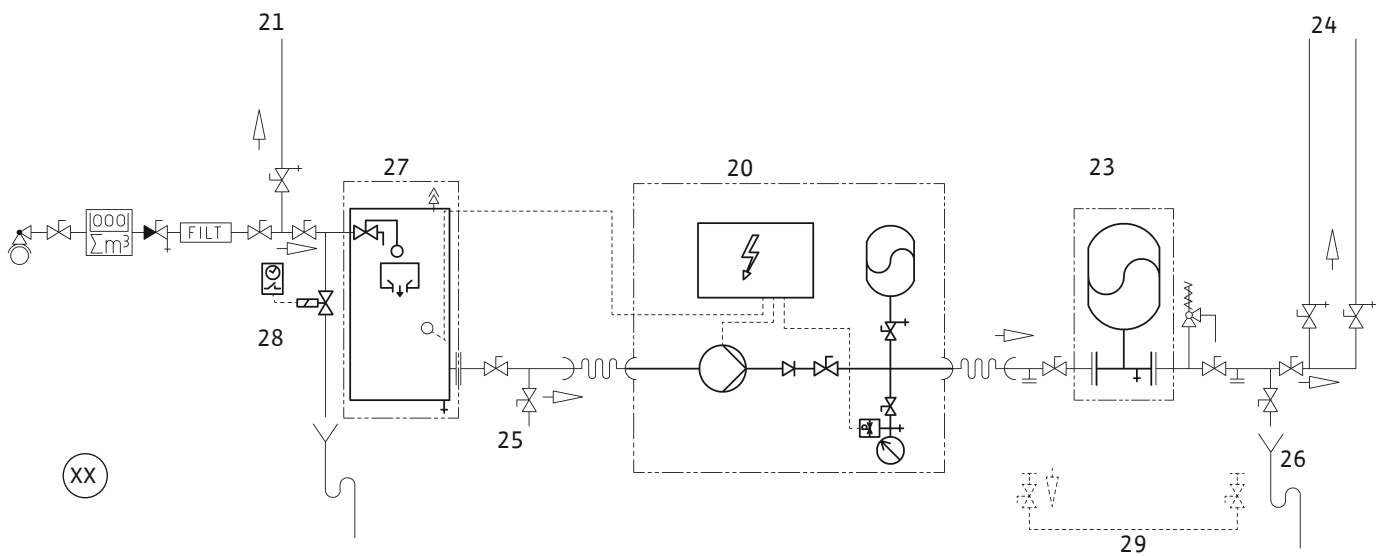


Fig. 8a

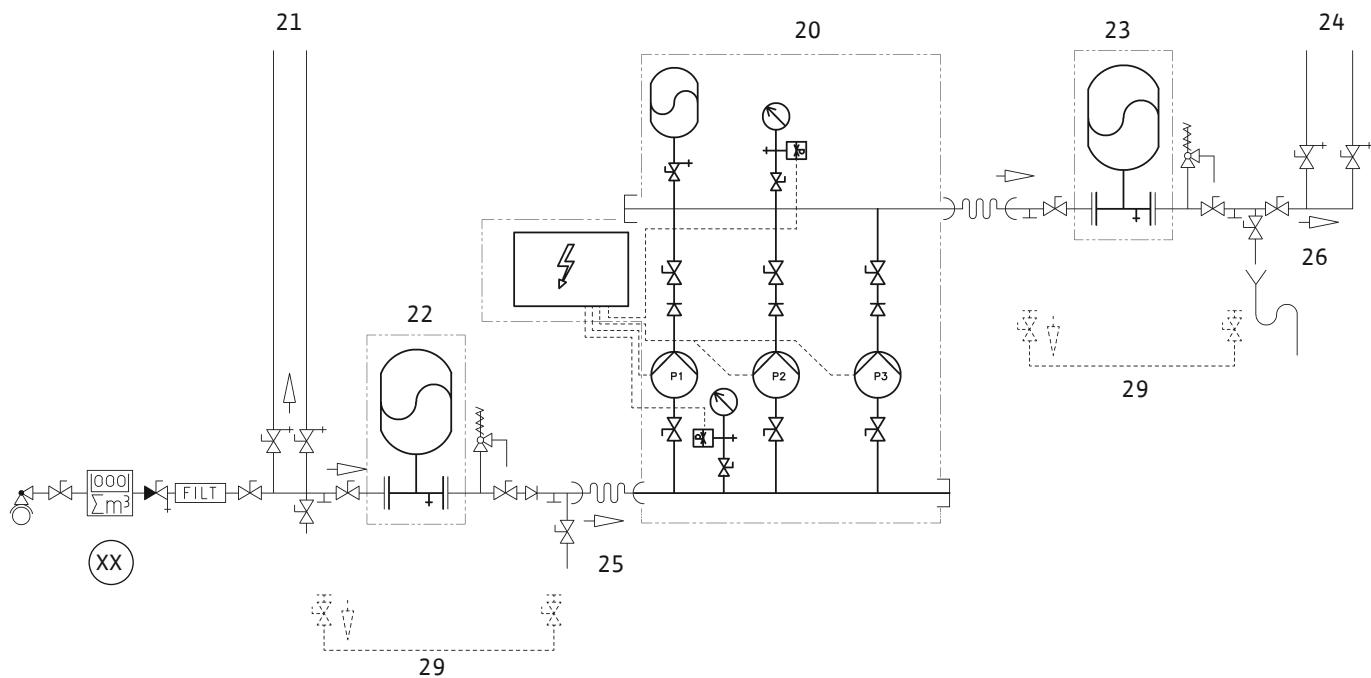


Fig. 8b

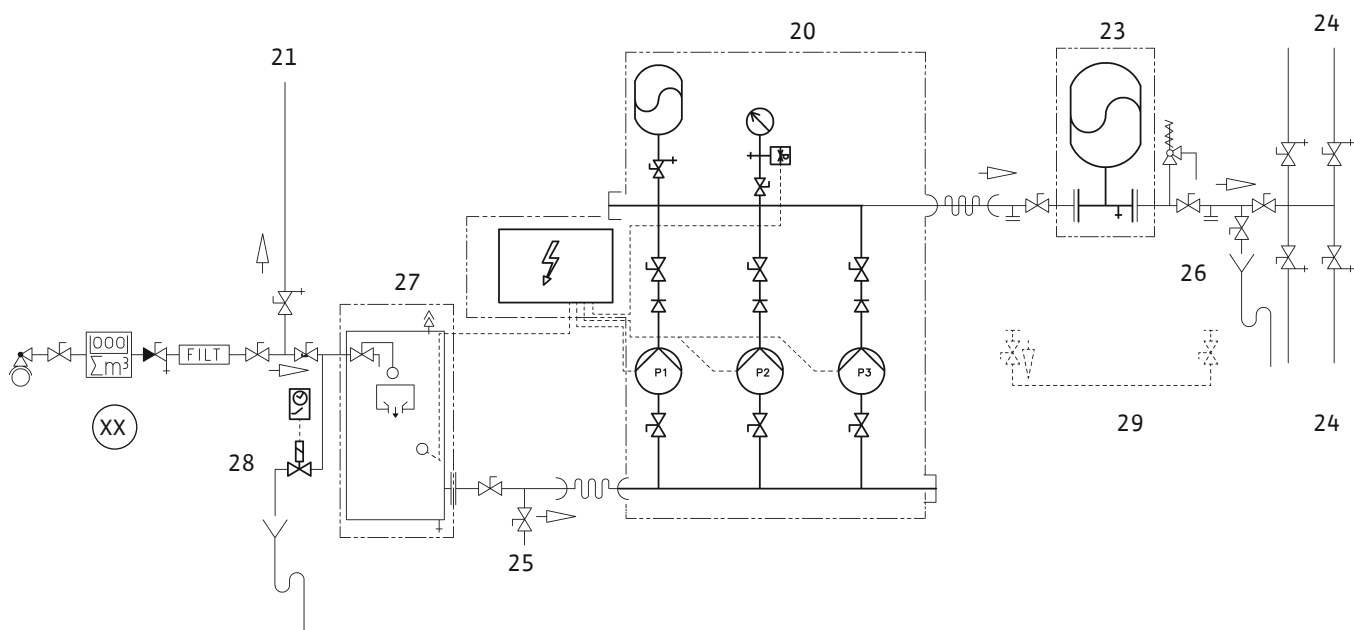


Fig. 9a

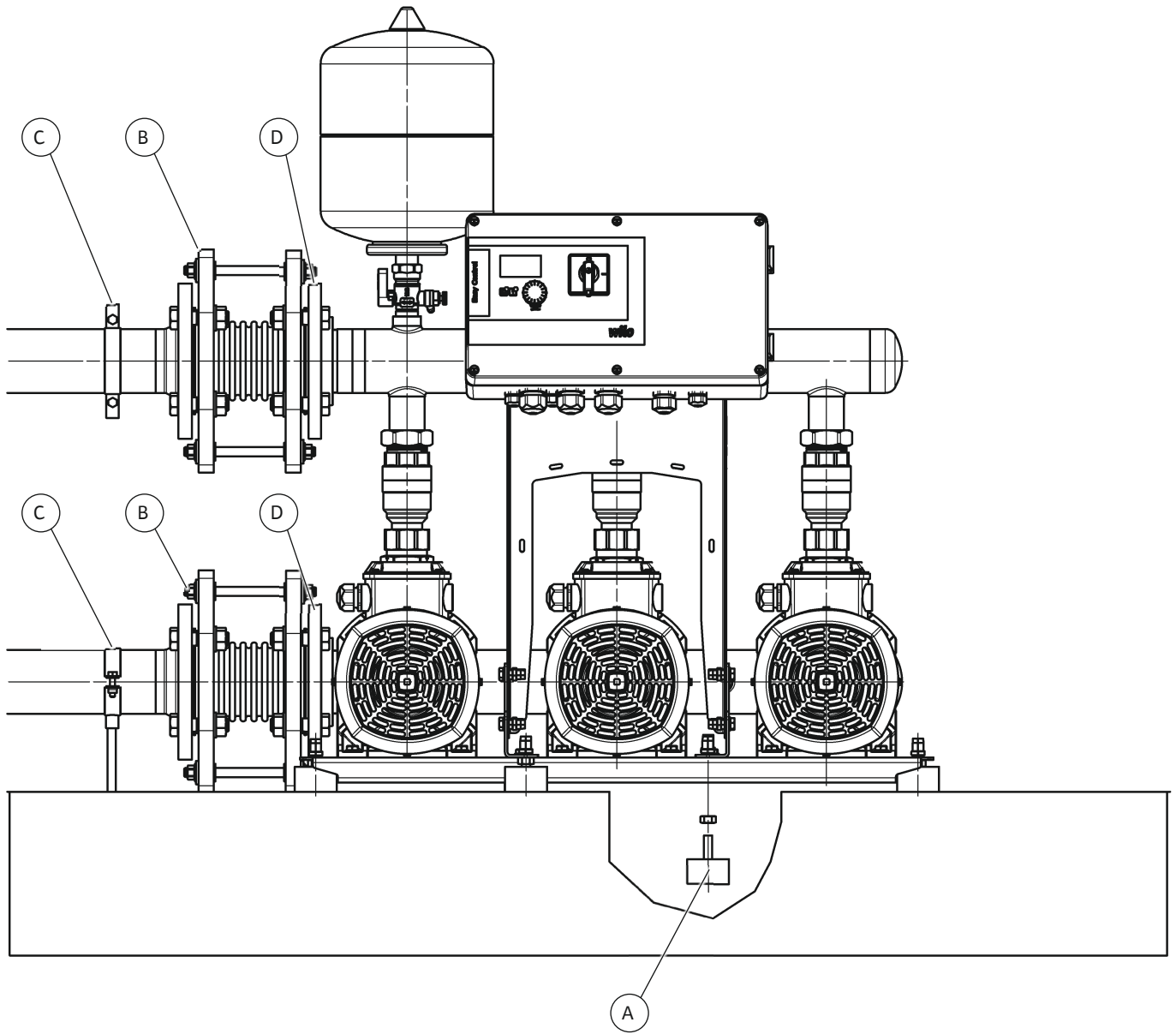


Fig. 9b

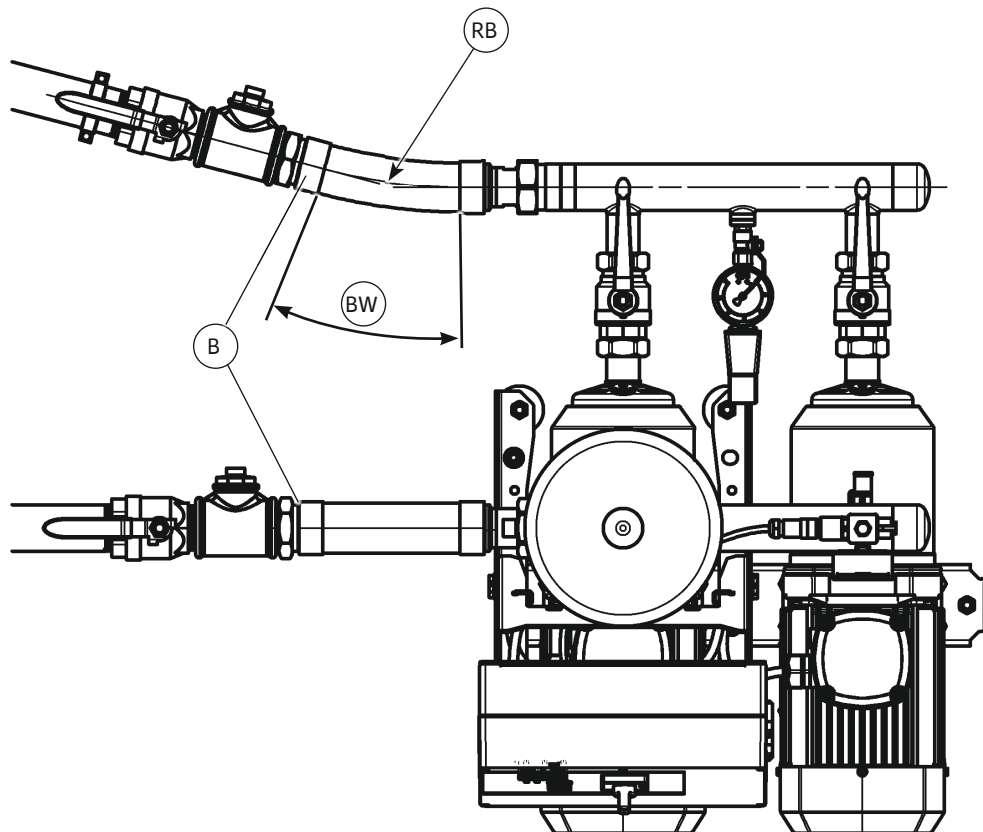
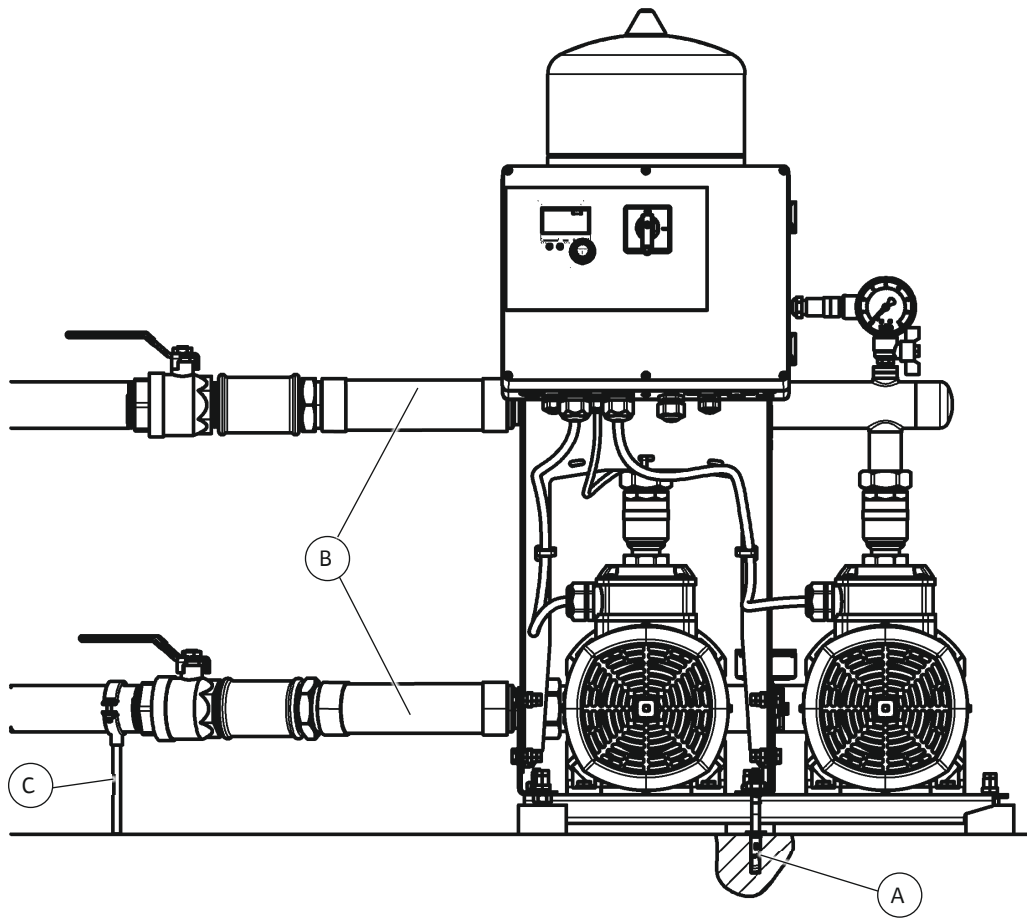


Fig. 9c

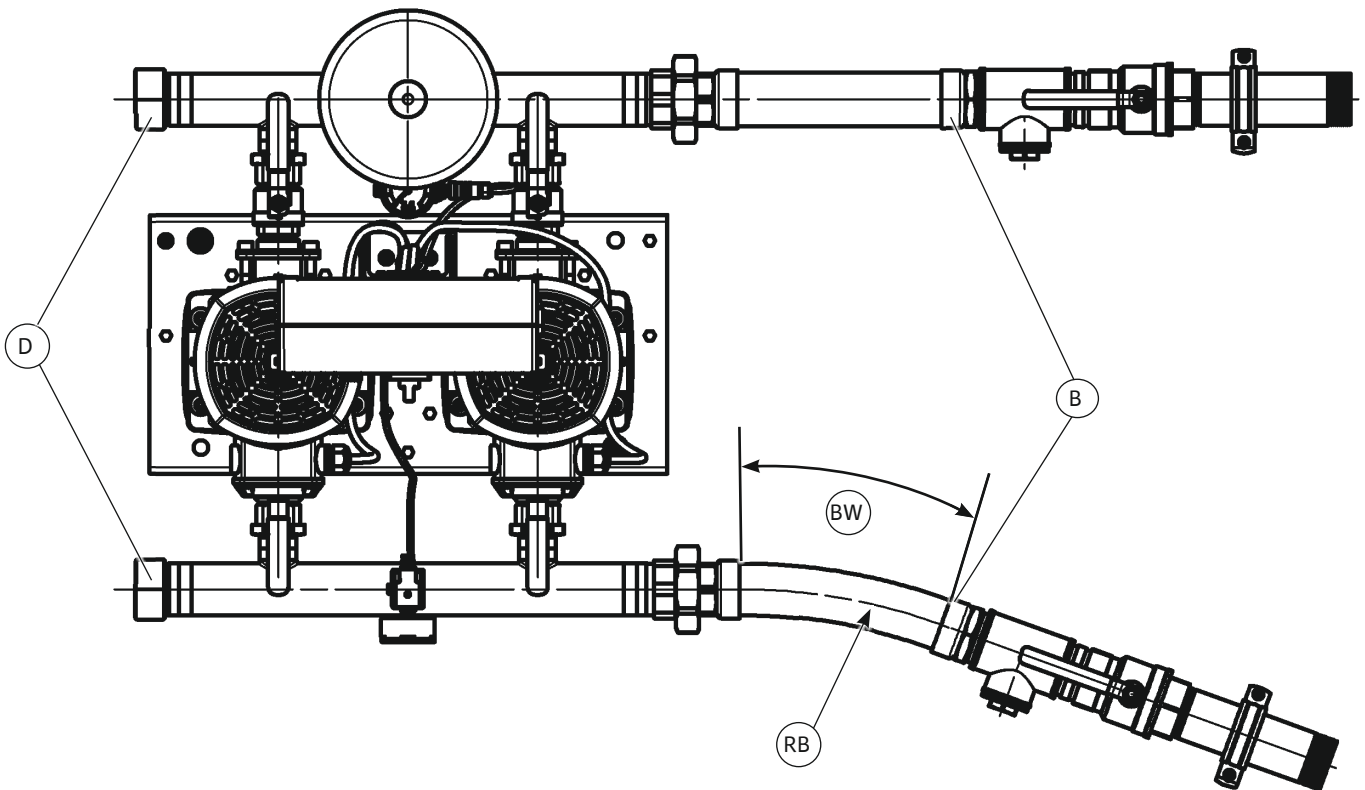
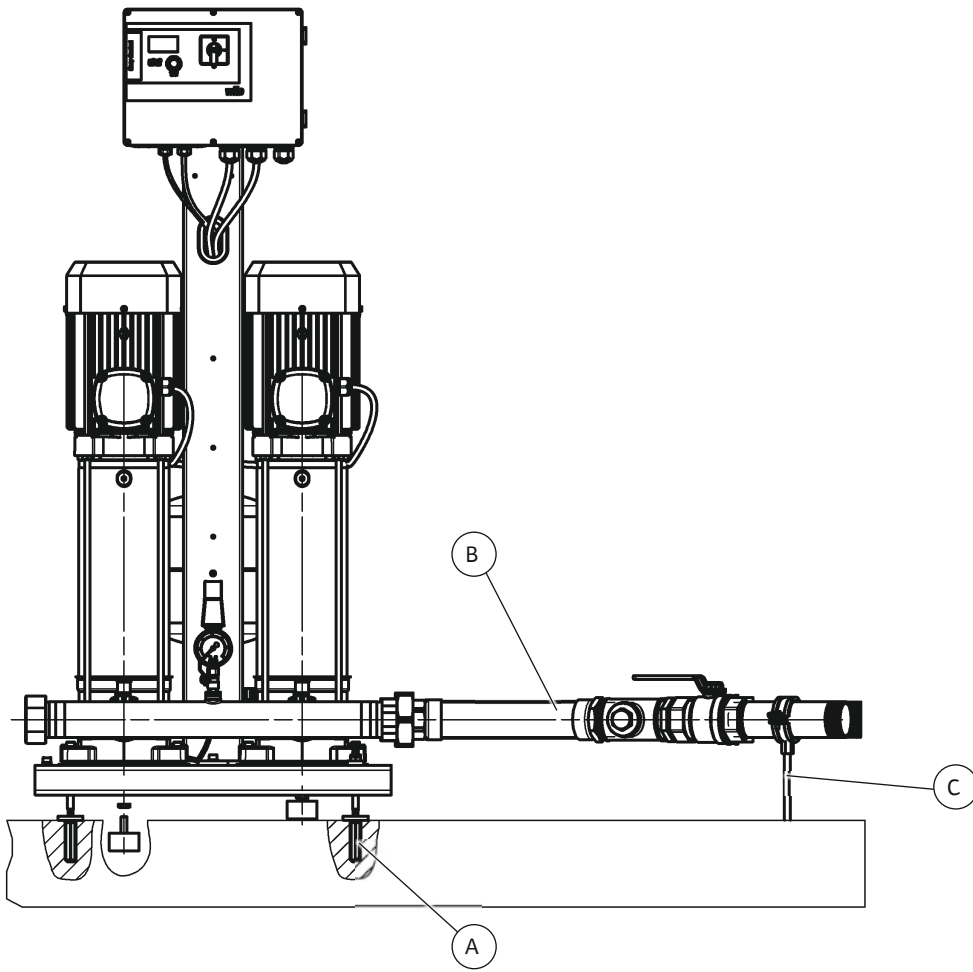


Fig. 10a

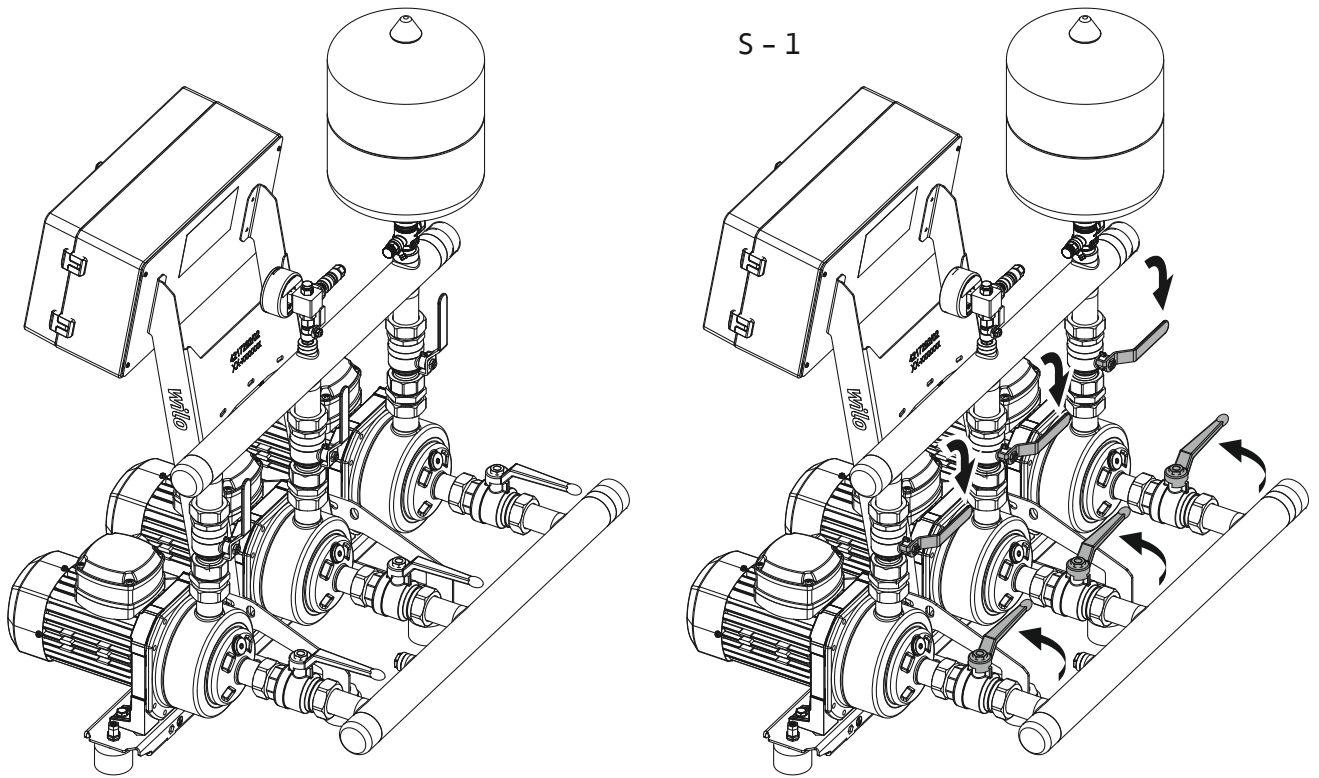


Fig. 10b

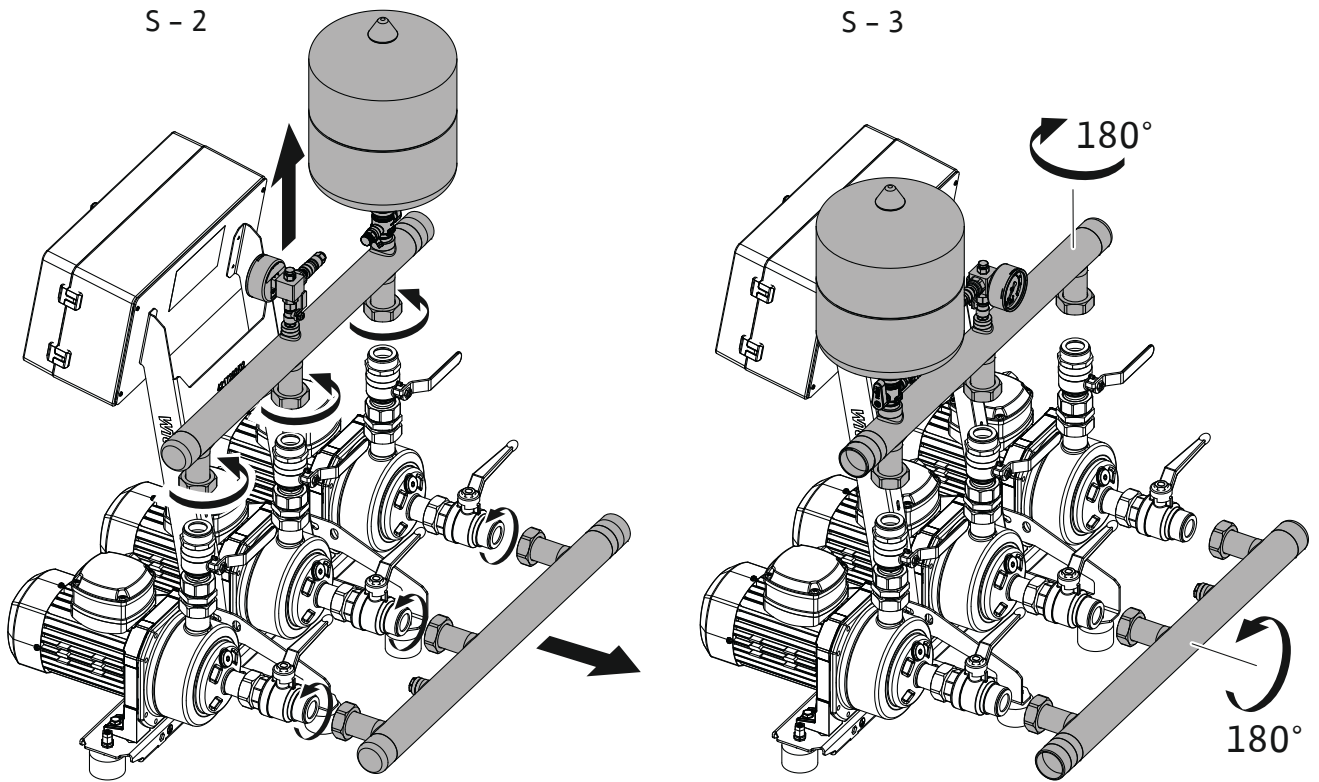


Fig. 10c

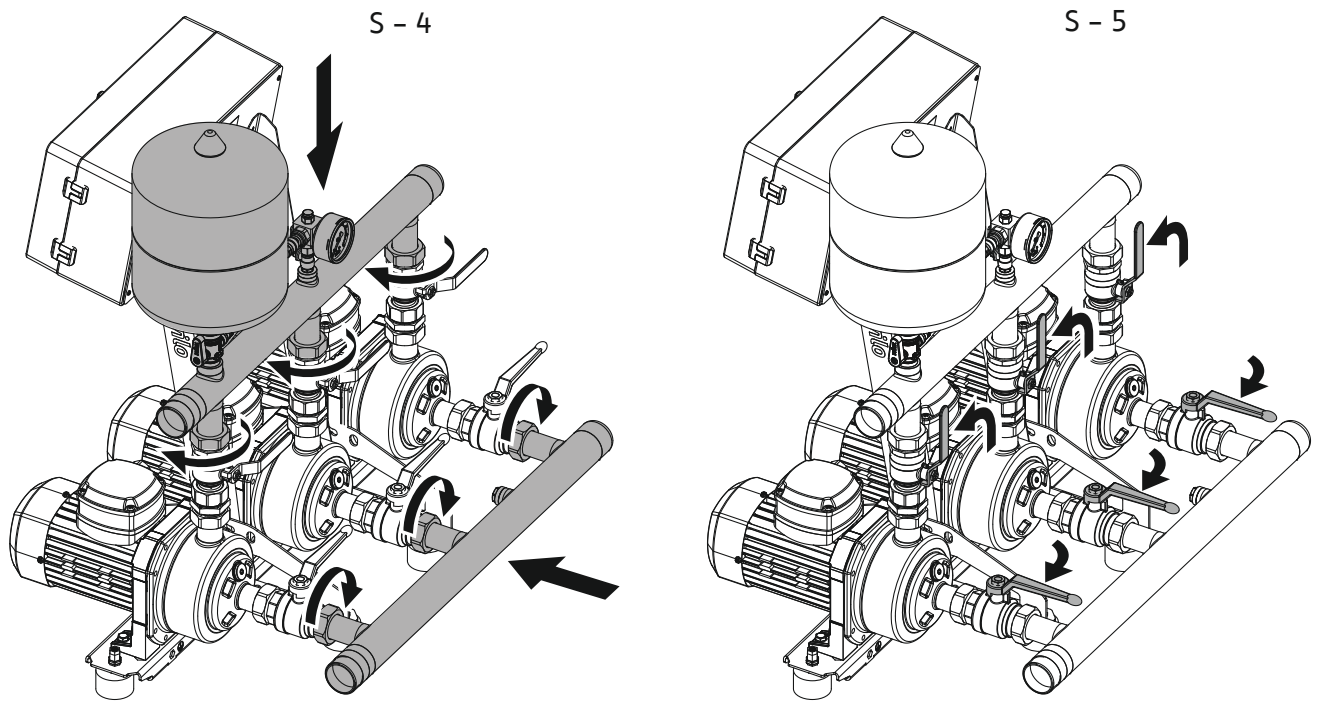


Fig. 10d

S - 6

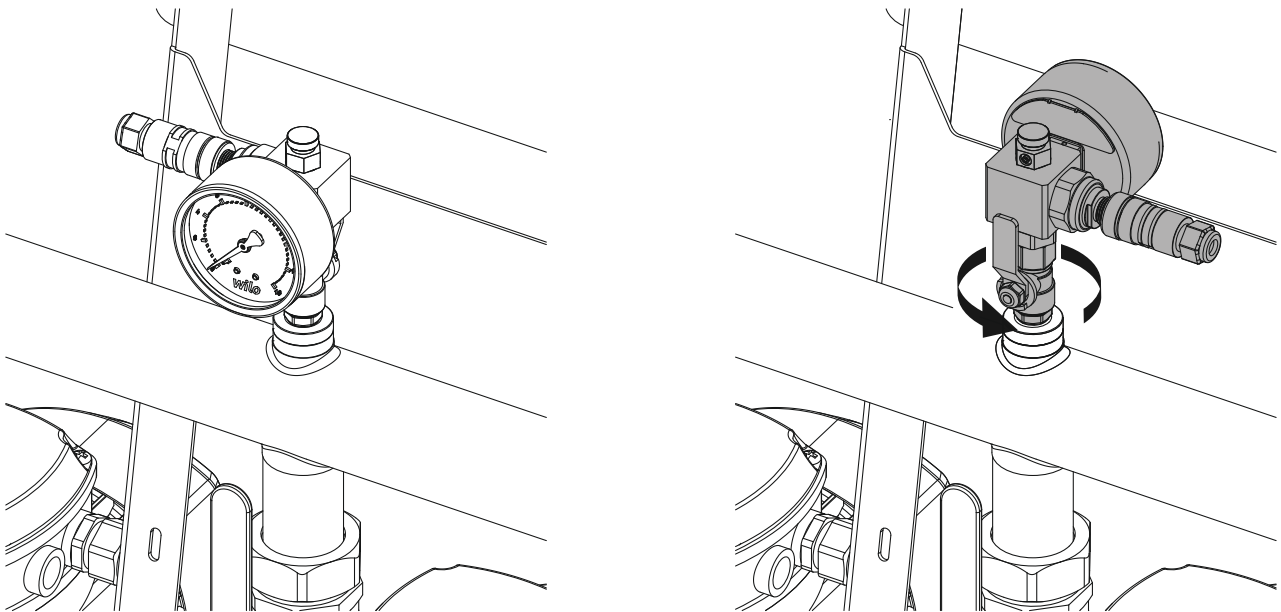


Fig. 11a

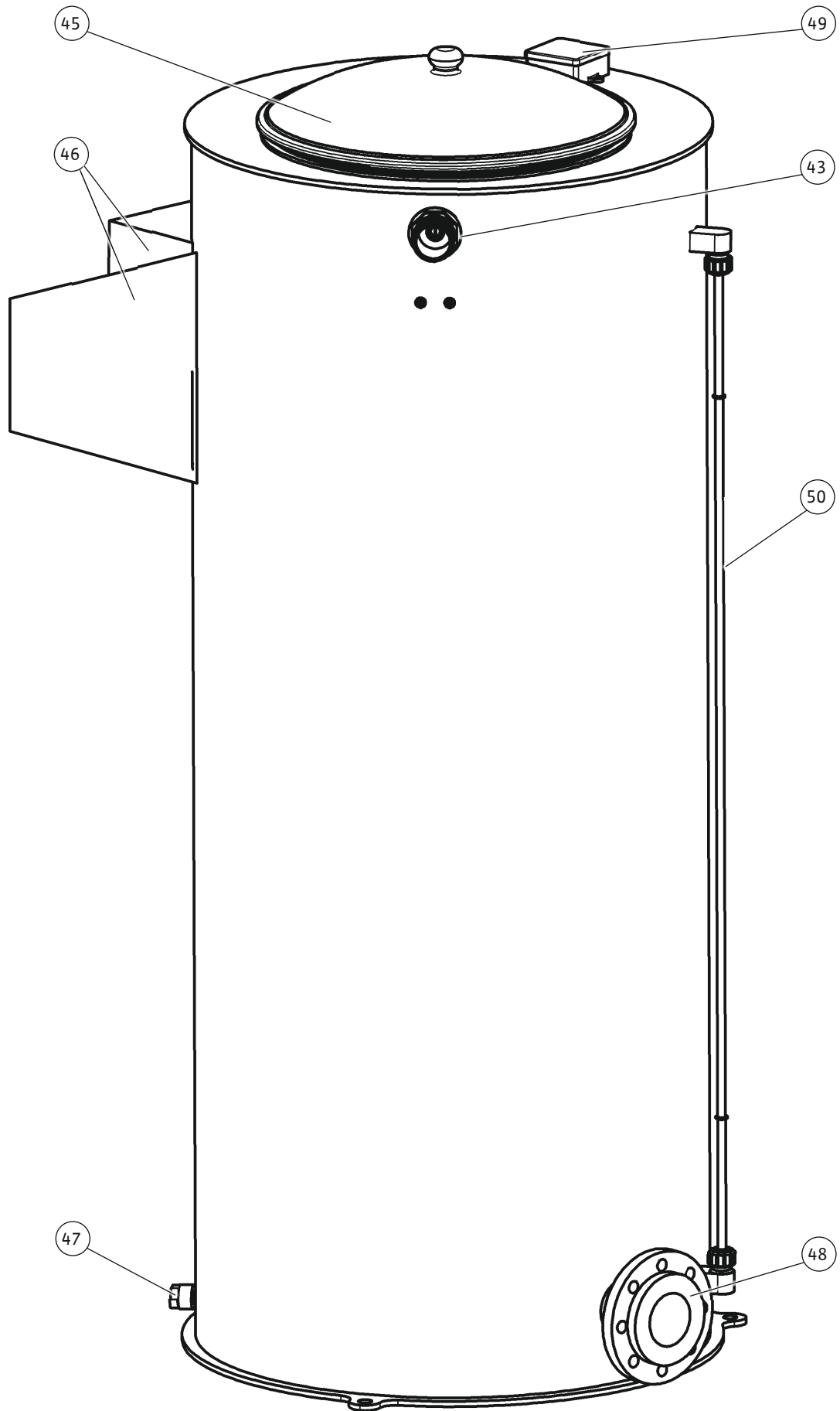


Fig. 11b

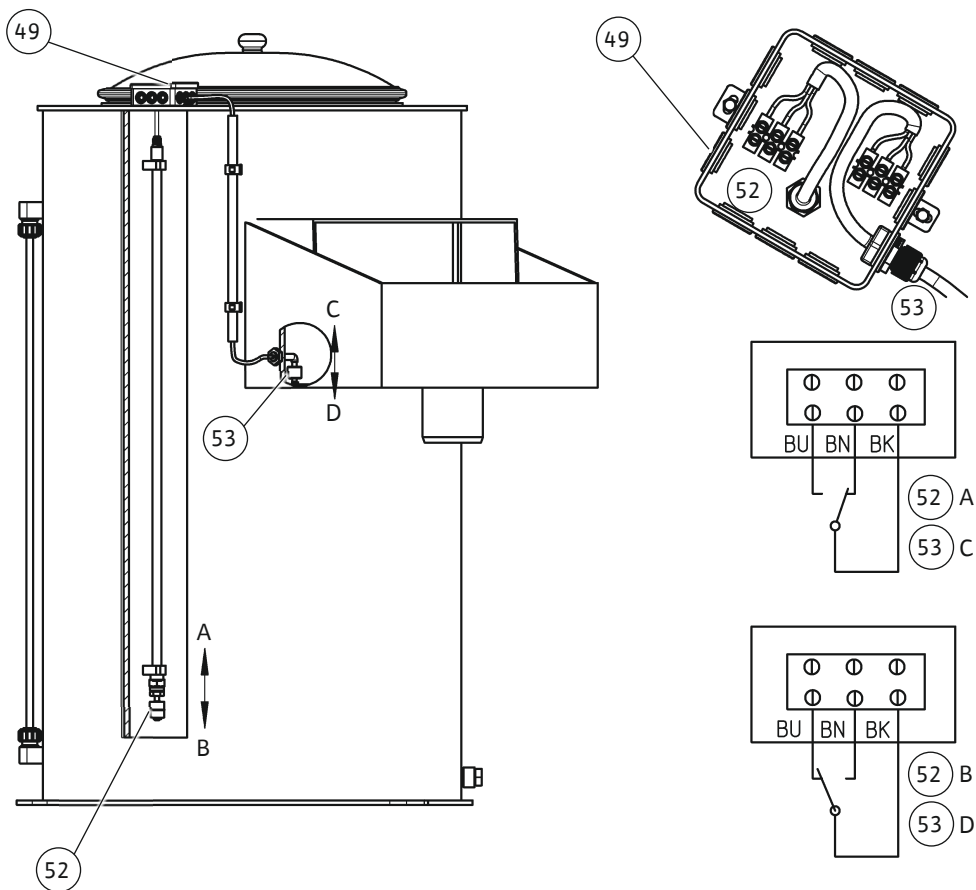


Fig. 12

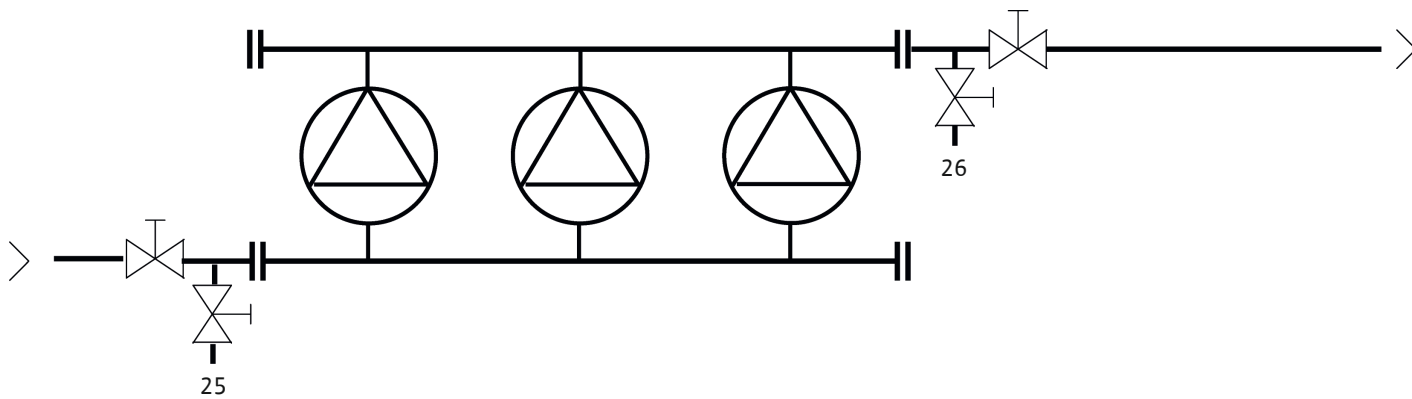


Fig. 13a

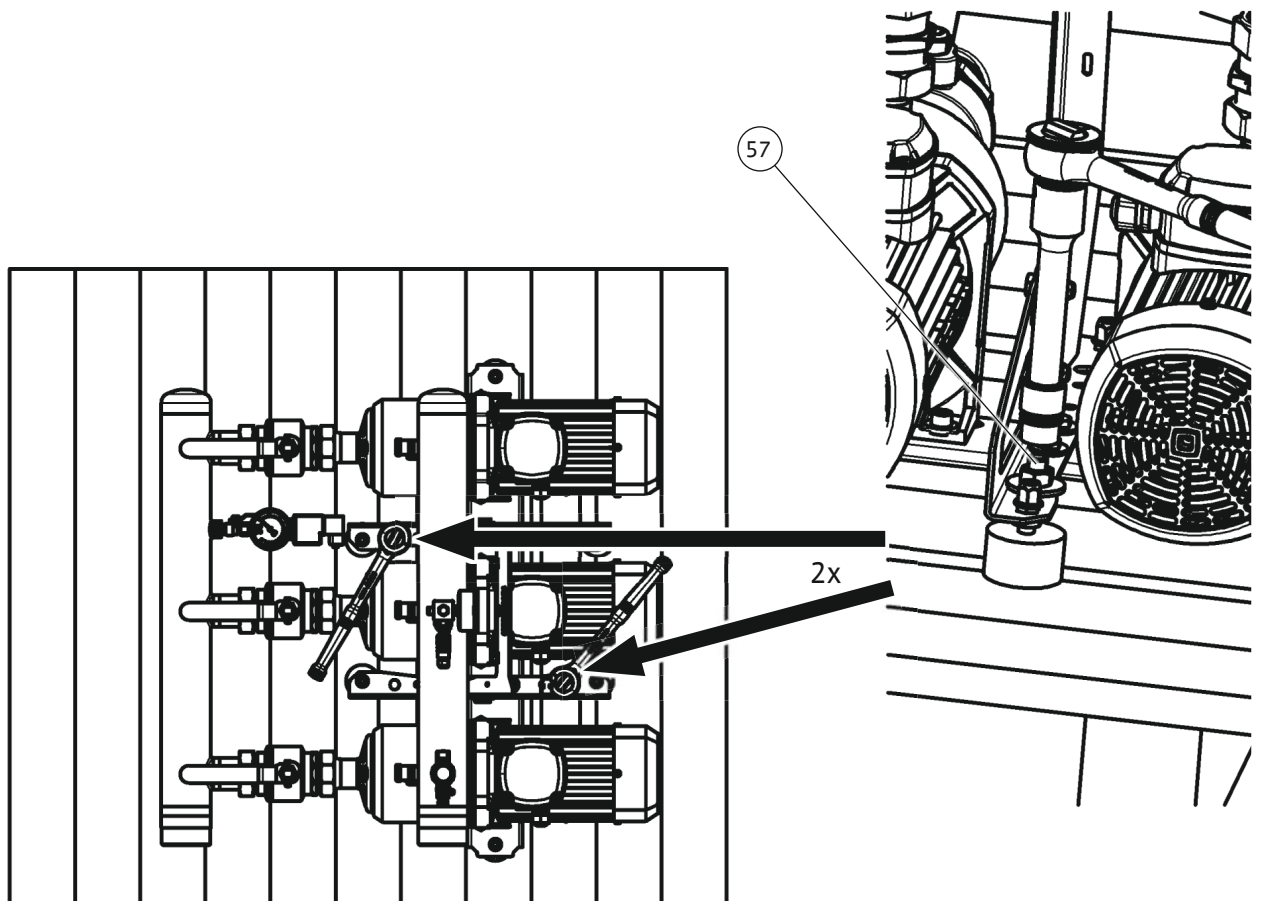
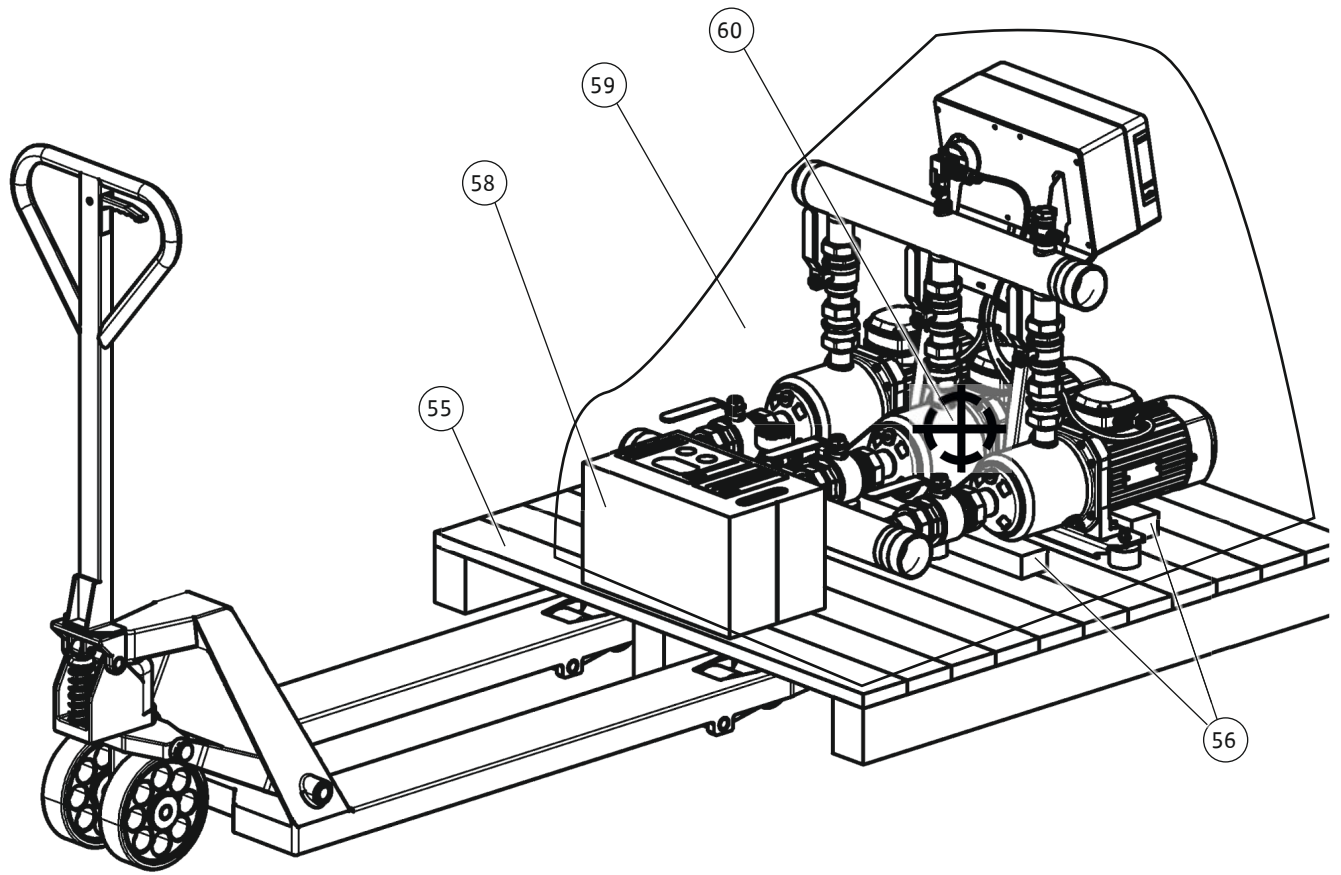
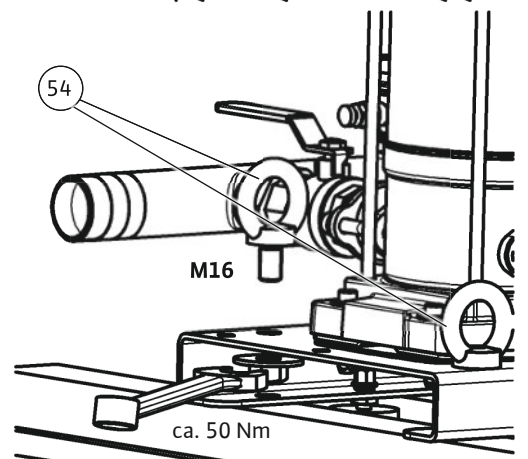
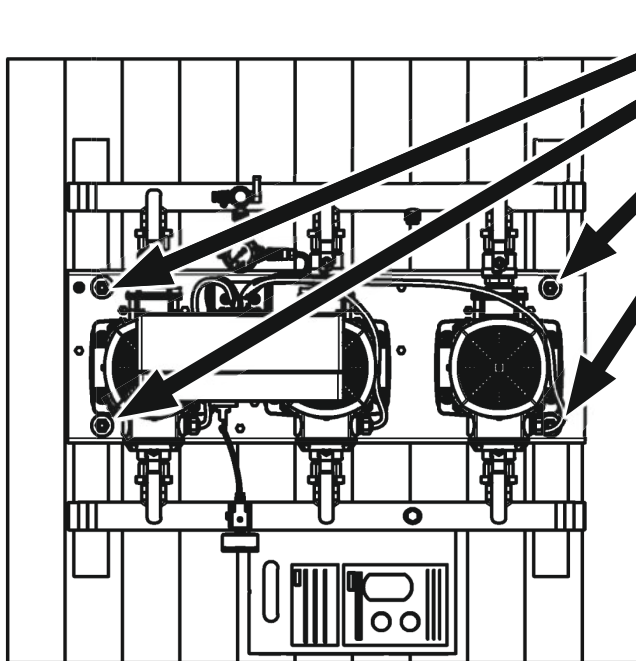
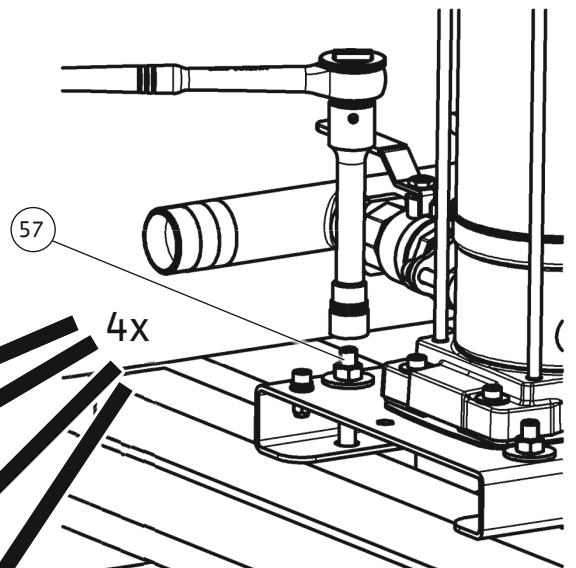
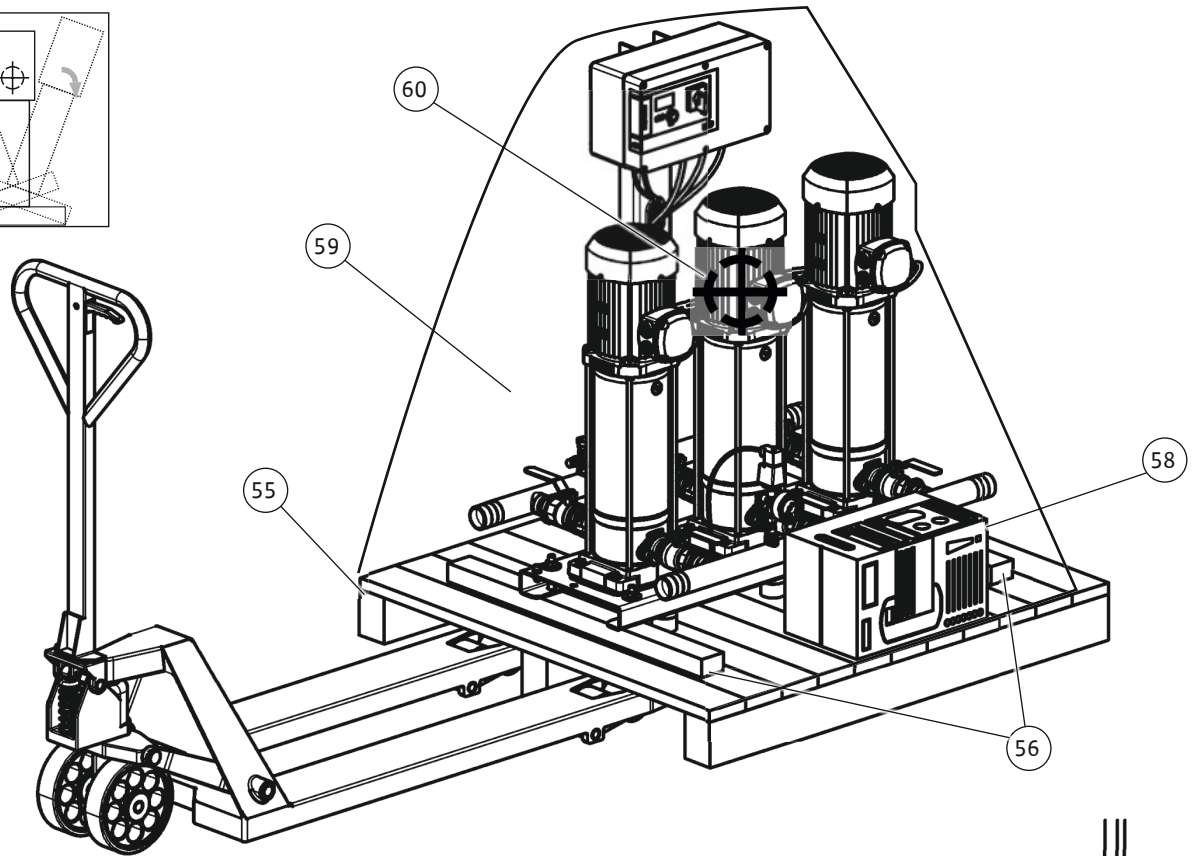
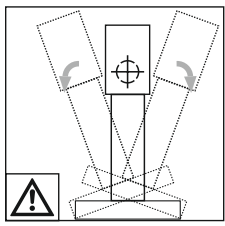


Fig. 13b



Innehållsförteckning

1 Allmän information	34
1.1 Om denna skötselmanual	34
1.2 Upphovsrätt	34
1.3 Förbehåll för ändringar	34
1.4 Garanti- och ansvarsfriskrivning	34
2 Säkerhet	34
2.1 Märkning av säkerhetsföreskrifter	34
2.2 Personalkompetens	36
2.3 Arbeten på elsystemet	36
2.4 Övervakningsanordningar	36
2.5 Transport	37
2.6 Installations-/demonteringsarbeten	37
2.7 Under drift	37
2.8 Underhållsarbeten	38
2.9 Driftansvarigs ansvar	38
3 Insats/användning	38
3.1 Avsedd användning	38
3.2 Felaktig användning	39
4 Produktbeskrivning	39
4.1 Typnyckel	39
4.2 Tekniska data	41
4.3 Leveransomfattning	42
4.4 Tillbehör	43
4.5 Anläggningens delar	43
4.6 Funktion	45
5 Transport och lagring	48
5.1 Leverans	48
5.2 Transport	49
5.3 Lagring	49
6 Installation och elektrisk anslutning	49
6.1 Uppställningsplats	49
6.2 Installation	50
6.3 Elektrisk anslutning	56
7 Driftsättning	56
7.1 Allmänna förberedelser och kontrollåtgärder	57
7.2 Torrkörningsskydd (WMS)	58
7.3 Idrifttagning av anläggningen	59
8 Urdrifttagning/demontering	59
9 Underhåll	59
9.1 Säkerhet	59
9.2 Kontroll av boosteranläggningen	59
10 Problem, orsaker och åtgärder	60
10.1 Anvisningar	60
10.2 Problem, orsaker och åtgärder	60
11 Reservdelar	64
12 Sluthantering	64
12.1 Oljor och smörjmedel	64
12.2 Vatten-glykol-blandning	64
12.3 Skyddskläder	64

12.4 Information om insamling av använda el- eller elektronikprodukter	64
12.5 Batteri	64
13 Bilaga	65
13.1 Bildtexter	65

1 Allmän information

1.1 Om denna skötselansvisning

Den här anvisningen är en del av produkten. Korrekt handhavande och användning kräver att anvisningen följs:

- Läs anvisningarna innan du utför arbeten.
- Anvisningen ska förvaras så att den alltid är tillgänglig.
- Observera alla upplysningar på produkten.
- Observera märkningarna på produkten.

Originalbruksanvisningen är skriven på tyska. Alla andra språk i denna anvisning är översättningar av originalet.

1.2 Upphovsrätt

WILO SE © 2023

Detta dokument får inte utan vårt tillstånd utlämnas till obehörig eller kopieras; ej heller får dess innehåll delges obehörig eller utnyttjas för obehörigt ändamål. Överträdelse medför skadeståndsansvar. Alla rättigheter förbehållna.

1.3 Förbehåll för ändringar

Wilo förbehåller sig rätten att utan förvarning ändra de ovanstående uppgifterna och tar inget ansvar för tekniska oriktigheter och/eller utelämnade uppgifter. De använda illustrationerna kan avvika från originalet och är endast avsedda som exempel.

1.4 Garanti- och ansvarsfriskrivning

Wilo ger ingen garanti och tar inget ansvar i följande fall:

- Otillräcklig dimensionering på grund av bristfälliga eller felaktiga uppgifter från den driftansvarige eller uppdragsgivaren
- Informationen i den här anvisningen inte har följts
- Felaktig användning
- Felaktig lagring eller transport
- Felaktig installation eller demontering
- Bristfälligt underhåll
- Otillåten reparation
- Bristfälligt underlag
- Kemisk, elektrisk eller elektrokemisk påverkan
- Slitage

2 Säkerhet

Detta kapitel innehåller grundläggande anvisningar under alla faser. Att inte följa dessa anvisningar medför följande risker:

- Personskador på grund av elektriska, mekaniska eller bakteriologiska orsaker samt elektromagnetiska fält
- Miljöskador på grund av läckage av farliga ämnen
- Maskinskador
- Fel i viktiga produktfunktioner

Att inte följa dessa anvisningar leder till förlust av skadeståndsanspråk.

Observera även anvisningarna och säkerhetsföreskrifterna i efterföljande kapitel!

2.1 Märkning av säkerhetsföreskrifter

I denna monterings- och skötselansvisning finns säkerhetsföreskrifter som varnar för maskin- och personskador. Dessa säkerhetsföreskrifter visas på olika sätt:

- Säkerhetsföreskrifter för personskador börjar med en varningstext samt motsvarande **symbol** och är gråmarkerade.



FARA

Farans typ och källa!

Farans inverkan och anvisningar för att undvika den.

- Säkerhetsföreskrifter för maskinskador börjar med en varningstext och visas **utan** symbol.

OBSERVERA

Farans typ och källa!

Inverkan eller information.

Varningstext

- **FARA!**
Kan leda till allvarliga skador eller livsfara om anvisningarna inte följs!
- **VARNING!**
Kan leda till (allvarliga) skador om anvisningarna inte följs!
- **OBSERVERA!**
Kan leda till maskinskador och möjligen ett totalhaveri om anvisningarna inte följs.
- **OBS!**
Praktiska anvisningar om hantering av produkten

Textmarkeringar

- ✓ Krav
- 1. Arbetssteg/uppräknning
 - ⇒ Hänvisning/anvisning
 - ▶ Resultat

Symboler

I denna anvisning används följande symboler:



Allmän varningssymbol



Fara för elektrisk spänning



Allmän varningssymbol



Varning för hängande last



Personlig skyddsutrustning: Använd skyddshjälm



Personlig skyddsutrustning: Använd hörselskydd



Personlig skyddsutrustning: Använd fotskydd



Personlig skyddsutrustning: Använd handskydd



Praktisk anvisning

2.2 Personalkompetens

- Personalen är informerad om lokala olycksförebyggande föreskrifter.
- Personalen har läst och förstått monterings- och skötselanvisningen.
- Arbeten på elsystemet: certifierad elektriker
En kvalificerad elektriker är en person med lämplig teknisk utbildning (enligt EN 50110-1), kännedom och erfarenhet som kan känna igen och undvika elektricitetsfaror.
- Lyftarbeten: utbildad specialist för användning av lyftanordningar
Lyftutrustning, lyfthjälpmiddel, lyftpunkt
- Installation/demontering måste utföras av kvalificerad personal som är utbildad i att hantera de verktyg och fästmaterial som behövs.
- Manövrering/styrning: Operatörerna måste informeras om hela anläggningens funktion

2.3 Arbeten på elsystemet

- Följ de lokala föreskrifterna vid strömanslutning.
- Följ anvisningarna från det lokala elbolaget.
- Låt en kvalificerad elektriker utföra elektriska arbeten.
- Jorda produkten.
- Elektrisk anslutning enligt anvisningarna för automatikskåpet och reglersystemet.
- Informera personalen om utförandet av den elektriska anslutningen.
- Informera personalen om att det är möjligt att produkten frånslås.
- Koppla bort produkten från strömförsörjningen och säkra den mot obehörig återinkoppling.
- Byt defekta anslutningskablar. Kontakta Wilos kundsupport.

2.4 Övervakningsanordningar

Följande övervakningsanordningar måste tillhandahållas på plats:

Ledningsskyddsbrytare

- Dimensionera kapacitet och ledningsskyddsbrytare enligt den anslutna produktens märkström.
- Beakta lokala föreskrifter.

Motorskyddsbrytare

- Produkt utan stickkontakt: montera en motorskyddsbrytare!
Minimikrav är ett termiskt relä/en motorskyddsbrytare med temperaturkompensering, differentialutlösning och återkopplingspärr enligt lokala föreskrifter.
- Instabila elnät: montera ytterligare skyddsanordningar vid behov (t.ex. överspännings-, underspännings- eller fasavbrottsrelä ...).

Jordfelsbrytare med en utlösningsström (RCD)

- Montera jordfelsbrytare (RCD) enligt föreskrifterna från det lokala elförsörjningsbolaget.
- Säkra anslutningen med en jordfelsbrytare med en utlösningsström (RCD) om människor kan komma i kontakt med produkten och ledande vätskor.
- Använd en allströmskänslig jordfelsbrytare (RCD typ B) vid anläggningar/pumpar med frekvensomvandlare (Isar MODH1-E...).

2.5 Transport

- Använd följande skyddsutrustning:
 - Säkerhetsskor
 - Skyddshjälm (för användning av lyftutrustning)
- Följ de lagar och föreskrifter för arbets säkerhet och förebyggande av olyckor som gäller på användningsplatsen.
- Använd endast lyftdon och lyfthjälpmedel som är rekommenderade och tillåtna enligt lag.
- Välj lyfthjälpmedel efter aktuella förutsättningar (väderlek, lyftpunkt, last etc.).
- Fäst alltid lyfthjälpmedel på lyftpunkterna.
- Kontrollera att lyfthjälpmedel sitter fast ordentligt.
- Se till att lyftdonets stabilitet säkerställs.
- Vid behov ta hjälp av en andra person för att koordinera (t.ex. vid dålig sikt).
- Personer får ej uppehålla sig under hängande last. Manövrera **inte** lasten över arbetsplatser där det finns personer.

2.6 Installations-/demonteringsarbeten

- Använd följande skyddsutrustning:
 - Säkerhetsskor
 - Säkerhetshandskar mot skärsår
- Följ de lagar och föreskrifter för arbets säkerhet och förebyggande av olyckor som gäller på användningsplatsen.
- Koppla bort produkten från strömförsörjningen och säkra den mot obehörig återkoppling.
- Alla roterande delar måste stå stilla.
- Rengör produkten noggrant.

2.7 Under drift

- Använd skyddsutrustning enligt arbetsreglerna.
- Märk och säkra arbetsområdet.
- Ingen får vistas i arbetsområdet under drift.
- Beroende på processen sätts produkten på eller stängs av via separata styrningar. Efter strömavbrott kan produkten aktiveras automatiskt.
- Alla problem eller oregelbundenheter skall omedelbart meddelas till den ansvarige.
- När brister uppträder skall produkten omedelbart fränkopplas av användaren

2.8 Underhållsarbeten

- Öppna alla avstängningsspjäll i tilllopps- och tryckledningen.
- Säkerställ att skydd mot torrkörning fungerar.
- Använd följande skyddsutrustning:
 - Säkerhetsskor
 - Säkerhetshandskar mot skärsår
- Koppla bort produkten från strömförsörjningen och säkra den mot obehörig återinkoppling.
- Se till att arbetsområdet är rent, torrt och väl upplyst.
- Genomför endast underhållsarbeten som beskrivs i denna monterings- och skötselanvisning.
- Använd endast originaldelar från fabrikanten. Vid användning av delar som inte är originaldelar har fabrikanten inte något ansvar för följderna.
- Fånga upp läckage från medier och utrustning direkt och hantera enligt lokala riktlinjer.
- Rengör produkten noggrant.

2.9 Driftansvarigs ansvar

- Tillhandahåll monterings- och skötselanvisningen på det språk personalen talar.
- Se till att personalen har nödvändig utbildning för de aktuella arbetena.
- Tillhandahåll nödvändig skyddsutrustning. Säkerställ att personalen använder skyddsutrustningen.
- Håll säkerhets- och informationsskyltar på produkten i läsbart skick.
- Informera personalen om anläggningens funktion.
- Uteslut risker till följd av elektrisk ström.
- Märk och säkra arbetsområdet.
- Fastlägg hur arbetet ska fördelas mellan personalen för ett säkert arbetsförlopp.
- Genomför ljudtrycksmätning. Från en ljudnivå på 85 dB(A) måste hörselskydd användas. Ta upp anvisning i arbetsreglerna!

Observera följande punkter vid hantering av produkten:

- Hantering är förbjuden för personer under 16 år.
- Personer under 18 år måste hållas under uppsikt av en fackman!
- Barn och personer med begränsad fysisk, sensorisk eller mental förmåga får inte hantera produkten!

3 Insats/användning

3.1 Avsedd användning

Funktion och användning

Wiloboosteranläggningar i serierna Isar MODH1 och Isar MODV1 är utformade för vattenförsörjningsanläggningar för tryckstegring och bibehållande av tryck. Anläggningen används som:

- Anläggning för tappvarmvatten, framför allt i flervåningshus, sjukhus, administrations- och industribyggnader, som uppfyller följande standarder och direktiv i fråga om uppbyggnad, funktion och krav:

- DIN 1988 (för Tyskland)
- DIN 2000 (för Tyskland)
- EU-direktiv 98/83/EG
- Den aktuella tappvattenförordningen (för Tyskland)
- DVGW-direktiv (för Tyskland)
- Industriell anläggning för vattenförsörjnings- och kylsystem
- Försörjningsanläggning för brandsläckningsvatten för självhjälp
- Bevattnings- och sprinkleranläggning

För din säkerhet

Avsedd användning innebär bland annat:

- Att läsa igenom och följa alla anvisningar i denna monterings- och skötselansvisning.
- Att beakta lagstadgade föreskrifter om förebyggande av olyckor och miljöskydd.
- Att följa föreskrifter gällande inspektion och underhåll.
- Att följa interna föreskrifter och anvisningar.

Boosteranläggningen är konstruerad enligt fabrikantens specifikationer och godkända säkerhetstekniska regler, med den senaste tekniken. Vid felanvändning eller missbruk kan det uppstå risk för skador eller dödsfall både för användaren och personer i närheten, samt skador på systemet och annan utrustning.

Boosteranläggningens säkerhetsanordningar är utformade så att användaren inte utsätts för några faror om anläggningen används som avsett.

Boosteranläggningen får endast användas när den är i tekniskt fullgott skick. Användare måste vara medvetna om faror och säkerhet samt beakta dessa monterings- och skötselansvisningar. Störningar som kan inverka negativt på säkerhet måste omedelbart åtgärdas av behörig personal.

3.2 Felaktig användning

Möjliga typer av felaktig användning

Boosteranläggningen är inte avsedd att användas på ett sätt som inte uttryckligen anges av fabrikanten. Hit räknas framför allt

- Pumpning av medier som kemiskt eller mekaniskt angriper material i anläggningen
- Pumpning av medier som innehåller slipmedel eller långa fibrer
- Pumpning av medier som inte rekommenderas av fabrikanten

Personer som är påverkade av berusningsmedel (t.ex. alkohol, läkemedel, narkotika) får inte använda, underhålla eller modifiera boosteranläggningen på något sätt.

Otillbörlig användning

Otillbörlig användning innebär att boosteranläggningen används för att bearbeta andra delar än de som anges som avsedd användning. Modifiering av boosteranläggningens komponenter räknas också som otillbörlig användning.

Alla reservdelar måste uppfylla fabrikantens fastställda, tekniska krav. Vi garanterar inte att komponenter från tredje part är helt säkra eller klarar den nödvändiga påfrestningen. Detta garanteras alltid om man använder originalreservdelar.

Ändringar på boosteranläggningen (mekaniska eller elektriska förändringar av funktionsprocessen) gör att fabrikanten inte kan hållas ansvarig för eventuella skador. Det gäller även för installation och inställning av säkerhetsanordningar och säkerhetsventiler samt ändringar av bärande delar.

4 Produktbeskrivning

4.1 Typnyckel

Exempel	Wilo-ISAR MODH1-1CH1-L-202/EC
Wilo	Märke
ISAR	Produktfamilj boosteranläggningar
MODH	Med horisontella pumpar
1	Utförande med fast varvtal
-1	Antal pumpar
CH1-L	Pumpserie
2	Nominellt flöde Q [m ³ /h] per pump (2-polig – utförande 50 Hz)

Exempel	Wilo-ISAR MODH1-1CH1-L-202/EC
02	Antal pumpsteg (2-polig – utförande 50 Hz)
/EG	Styrdon (här Easy Control)

Exempel	Wilo-ISAR MODH1-3CH1-L-605/EC
Wilo	Märke
ISAR	Produktfamilj boosteranläggningar
MODH	Med horisontella pumpar
1	Utförande med fast varvtal
-3	Antal pumpar
CH1-L	Pumpserie
6	Nominellt flöde Q [m ³ /h] per pump (2-polig – utförande 50 Hz)
05	Pumparnas stegtal
/EG	Styrdon (här Easy Control)

Exempel	Wilo-ISAR MODV1-1CV1-L-209/EC
Wilo	Märke
ISAR	Produktfamilj boosteranläggningar
MODV	med vertikala pumpar
1	Utförande med fast varvtal
-1	Antal pumpar
CV1-L	Pumpserie
2	Nominellt flöde Q [m ³ /h] per pump (2-polig – utförande 50 Hz)
09	Pumparnas stegtal
/EG	Styrdon (här Easy Control)

Exempel	Wilo-ISAR MODV1-3CV1-L-1006/EC
Wilo	Märke
ISAR	Produktfamilj boosteranläggningar
MODV	med vertikala pumpar
1	Utförande med fast varvtal
-3	Antal pumpar
CV1-L	Pumpserie
10	Nominellt flöde Q [m ³ /h] per pump (2-polig – utförande 50 Hz)
06	Pumparnas stegtal
/EG	Styrdon (här Easy Control)

Exempel	Wilo-ISAR MODH1-E-1-CH3-LE 403
Wilo	Märke
ISAR	Produktfamilj boosteranläggningar
MODH	Med horisontella pumpar
1-E	Utförande med frekvensomvandlare
-1	Antal pumpar
CH3-LE	Pumpserie
4	Nominellt flöde Q [m ³ /h] per pump (2-polig – utförande 50 Hz)
03	Pumparnas stegtal

Exempel	Wilo-ISAR MODH1-E-3-CH3-LE 1004
Wilo	Märke
ISAR	Produktfamilj boosteranläggningar
MODH	Med horisontella pumpar
1-E	Utförande med frekvensomvandlare
-3	Antal pumpar
CH3-LE	Pumpserie
10	Nominellt flöde Q [m ³ /h] per pump (2-polig – utförande 50 Hz)
04	Pumparnas stegtal

Ytterligare beteckningar för ytterligare fabriksinställda alternativ

WMS	Inklusive WMS-byggsats (torrkörningsskydd för drift med förtryck (enbart för anläggningar utan frekvensomvandlare))
HS	Inklusive huvudbrytare för till- och franslagning (nätbrytare för enpumpsanläggningar med frekvensomvandlare)

4.2 Tekniska data

Max. flöde	Se katalog/datablad	
Max. uppfordringshöjd	Se katalog/datablad	
Varvtal	<ul style="list-style-type: none"> Pumpar: CH1-L och CV1-L <ul style="list-style-type: none"> – 2 800–2 900 r/min (fast varvtal) Pumpar: CH3-LE <ul style="list-style-type: none"> – 900–3 600 r/min (variabelt varvtal) 	
Nätspänning	3~ 230 V ±10 % V (L1, L2, L3, PE) 3~ 400 V ±10 % V (L1, L2, L3, PE)	
Märkström	Se typskylt för pumpen/motorn	
Frekvens	<ul style="list-style-type: none"> Pumpar: CH1-L och CV1-L <ul style="list-style-type: none"> – 50 Hz Pumpar: CH3-LE <ul style="list-style-type: none"> – 50 Hz, 60 Hz 	
Elektrisk anslutning	(se monterings- och skötselanvisning samt kopplingschema för styrutrustningen)	
Isolationsklass	F	
Kapslingsklass	IP54 (endast pump IP55)	
Effektförbrukning P ₁	Se typskylt för pumpen/motorn	
Effektförbrukning P ₂	Se typskylt för pumpen/motorn	
Nominella anslutningar	G1¼/G1¼	(Isar MODH1-1CH1-L-2.../EC)
Anslutning		(Isar MODH1-1CH1-L-4.../EC)
Sug-/tryckledning		(Isar MODV1-1CV1-L-2.../EC)
		(Isar MODV1-1CV1-L-4.../EC)
		(Isar MODV1-1CV1-L-6.../EC)
		(Isar MODH1-E-1CH3-LE-2...)
		(Isar MODH1-E-1CH3-LE-4...)
	G1½/G1¼	(Isar MODH1-1CH1-L-6.../EC)
		(Isar MODH1-E-1CH3-LE-6...)
	G1½ / G1½	(Isar MODV1-1CV1-L-10.../EC)
	G2/G1½	(Isar MODH1-1CH1-L-10.../EC)
		(Isar MODV1-1CV1-L-16.../EC)
		(Isar MODH1-E-1CH3-LE-10...)

	G2/G2	(Isar MODH1-1CH1-L-16.../EC) (Isar MODH1-E-1CH3-LE-16...)
	R1¼/R1¼	(Isar MODH1-2CH1-L-2.../EC) (Isar MODH1-2CH1-L-4.../EC) (Isar MODH1-3CH1-L-2.../EC) (Isar MODH1-E-2CH3-LE-2...) (Isar MODH1-E-3CH3-LE-2...)
	R1½/R1½	(Isar MODH1-2CH1-L-6.../EC) (Isar MODV1-2CV1-L-2.../EC) (Isar MODV1-2CV1-L-4.../EC) (Isar MODH1-3CH1-L-4.../EC) (Isar MODH1-E-2CH3-LE-4...)
	R2/R2	(Isar MODH1-2CV1-L-6.../EC) (Isar MODH1-2CH1-L-10.../EC) (Isar MODH1-3CH1-L-6.../EC) (Isar MODH1-E-2CH3-LE-6...) (Isar MODH1-E-3CH3-LE-4...)
	R2½/R2½	(Isar MODV1-2CV1-L-10.../EC) (Isar MODV1-2CV1-L-16.../EC) (Isar MODH1-3CH1-L-10.../EC) (Isar MODV1-3CV1-L-6.../EC) (Isar MODV1-3CV1-L-10.../EC) (Isar MODH1-E-2CH3-LE-10...) (Isar MODH1-E-3CH3-LE-6...)
	R3/R3	(Isar MODH1-2CH1-L-16.../EC) (Isar MODV1-3CV1-L-16.../EC) (Isar MODH1-E-2CH3-LE-16...) (Isar MODH1-E-3CH3-LE-10...)
	DN 100/DN 100	(Isar MODH1-3CH1-L-16.../EC) (Isar MODH1-E-3CH3-LE-16...)
	(Ändringar förbehålles/se även den bifogade uppställningsplanen)	
Tillåten omgivningstemperatur	5 °C till 40 °C	
Tillåtna medier	Rent vatten utan sedimenterbara ämnen	
Tillåten temperatur för medium	3 °C till 50 °C (andra värden på begäran)	
Max. tillåtet driftstryck	MODH1(-E): 10 bar på trycksidan (se typskylten) MODV1: på trycksidan 16 bar (se typskylten)	
Max. tillåtet inloppstryck	indirekt anslutning (max 6 bar)	
Ytterligare data		
Membranexpansionskärl	8 l	

4.3 Leveransomfattning

De automatiskt reglerade Wilo-boosteranläggningarna ISAR MODH1 och ISAR MODV1 levereras i anslutningsfärdigt skick.

Dessa kompakthanläggningar har integrerad reglering och 1 till 3 normalsugande, horisontella/vertikala tryckstegringspumpar med flera steg.

Pumparna är monterade på ett grundstativ och fullständigt sammankopplade.

Åtgärder som utförs på plats vid installationen:

- Upprätta anslutningar för tillopp och tryckledning.
 - Ansluta anläggningen till elnätet.
 - Montera separat beställda och medföljande tillbehör.
- 4.3.1 Leveransomfattning standardutförande**
- Tryckstegringsanläggning
 - Monterings- och skötselanvisning för boosteranläggningen
 - Monterings- och skötselanvisning för pumparna
 - Monterings- och skötselanvisning för styrutrustningen
 - Protokoll från fabrikskontroll
- 4.3.2 Leveransomfattning specialutförande**
- Uppställningsplan, i förekommande fall
 - Kopplingschema, i förekommande fall
 - Monterings- och skötselanvisning för frekvensomvandlare, i förekommande fall
 - Tilläggsblad fabriksinställning för frekvensomvandlare, i förekommande fall
 - Monterings- och skötselanvisning för signalgivaren, i förekommande fall
 - Reservdelslista, i förekommande fall
- 4.4 Tillbehör**
- Tillbehör måste beställas separat vid behov. Exempel på tillbehörsdelar ur Wilos sortiment:
- Öppen förbehållare (Fig. 11a)
 - Större membranexpansionskärl (förtrycks- eller utloppssidan)
 - Säkerhetsventil
 - Torrkörningsskydd:
 - På anläggningar utan frekvensomvandlare avsedd för drift med förtryck (tilloppsläge, förtryck minst 1 bar) levereras en ytterligare komponentgrupp som torrkörningsskydd (WMS) (Fig. 6a till 6c) om detta ingår i beställningen.
 - Vid anläggningar med frekvensomvandlare (Isar MODH1-E...) är en trycksensor på tilloppssidan (enpumpsanläggning) resp. två trycksensorer på tilloppssidan (anläggningar med två eller tre pumpar) monterade som standard för vattenbristidentifieringen.
 - Nivåvipa
 - Torrkörningselektroder med nivårelä
 - Elektroder för användning av behållare (specialtillbehör på begäran)
 - Flexibla anslutningsledningar (Fig. 9b – pos. B)
 - Kompensator (Fig. 9b – pos. B)
 - Gängad fläns (Fig. 9a – pos. D)
 - Huvudbrytare (Fig. 1c – Pos. 62)

4.5 Anläggningens delar



OBS

Denna monterings- och skötselanvisning ger en allmän beskrivning av den kompletta anläggningen.



OBS

Se bifogad monterings- och skötselanvisning för detaljerade anmärkningar om pumparna i denna tryckstegringsanläggning.

4.5.1 Anslutning

Tryckstegringsanläggningarna med normalsugande tryckstegringspump kan anslutas på två sätt till det offentliga vattenförsörjningsnätet för tappvatten:

- Direktanslutning: utan systemseparering (Fig. 7a, 8a).
- Medelbar (indirekt) anslutning sker med systemseparering genom en ansluten och trycklös förbehållare (atmosfärskt tryck) (Fig. 7b, 8b).

4.5.2 Boosteranläggningens delar

Den kompletta anläggningen består av olika huvudbeståndsdelar.



OBS

Beakta monterings- och skötselanvisningar för de enskilda komponenterna.

Mekaniska och hydrauliska komponenter (Fig. 1a och 2a – MODH1/ Fig. 1b och 2b – MODV1/ Fig. 1c och Fig. 2c – MODH1-E)

Kompaktanläggningen är monterad på en basramskonstruktion (Fig. 1a till 2c – Pos. 3) med vibrationsdämpare (Fig. 1a till 2c – Pos. 34). Den består av en, två eller tre horisontella (MODH1(-E)) eller vertikala (MODV1) tryckstegringspumpar (Fig. 1a till 2c – Pos. 1) med trefasmotor (Fig. 1a till 2c – Pos. 17) som utgör ett system med en tillopps- (Fig. 1a till 2c – Pos. 4) och tryckledning (Fig. 1a till 2c – Pos. 5) (vid samlingsledningar för två eller tre pumpar). På varje pump finns en avstängningsarmatur på tilloppssidan (Fig. 1a till 2c – Pos. 6) och en på trycksidan (Fig. 1a till 2c – Pos. 7) samt en backventil (Fig. 1a till 2c – Pos. 8) på trycksidan. Pumparna på anläggningarna av typen MODH1-E har vardera en integrerad frekvensomvandlare (Fig. 1c och 2c, Pos.62).

Horisontella CH-L(E) eller vertikala (CV-L) centrifugalpumpar (Fig. 1a, 1b, 2a, 2b – Pos. 1)

Beroende på användningen och de nödvändiga effektparametrarna, monteras olika typer av horisontella (CH-L) eller vertikala (CV-L) centrifugalpumpar med flera steg i boosteranläggningen. Antalet pumpar kan variera mellan 1 och 3.



OBS

Se bifogad monterings- och skötselanvisning för detaljerade anmärkningar om pumparna i denna tryckstegringsanläggning.

Styrutrustning (Fig. 1a till 2c – Pos. 2)

För kontroll av boosteranläggningen utan frekvensomvandlare används styrutrustningen i serien EC. Allt efter pumparnas konstruktion och kapacitetsparametrar kan storlek och beståndsdelar av denna styrutrustning variera.



OBS

- Utförliga anvisningar om vilken konstruktion av styrutrustningen som används i boosteranläggningen finns i den bifogade monterings- och skötselanvisningen och det tillhörande kopplingsdiagramet.

Styrutrustningen (Fig. 1a till 2c – Pos. 2) sitter på en av konsolerna (MODV1: Fig. 1b och 2b – Pos. 13), (MODH1: Fig. 1a och 2a – Pos. 13) är monterat på basramskonstruktionen (Fig. 1a till 2c – Pos. 3) samt färdigslutet till anläggningens elkomponenter. Vid anläggningar med integrerad frekvensomvandlare sker kontrollen direkt via frekvensomvandlaren (Fig. 1c och 2c, Pos. 62). Vid flerpumpsanläggningar sker kontrollen i huvudpump-reservpumpsprincipen. Den separata styrutrustningen (Fig. 2c – Pos. 2) används endast för spänningsförsörjningen.

Membrantryckkärl (Fig. 3a, 3b, 3d resp. Fig. 4 – Pos. 9)

I leveransomfattningen för alla anläggningar ingår ett 8-liters membranexpansionskärl (pos. 9) med en avstängningsbar flödesarmatur (pos. 10) (för genomströmning enligt DIN 4807-del 5).

- Skruva i membrantryckskärlet i den förinstallerade flödesarmaturen (Fig. 3a, 3b, 3d och Fig. 4).

Torrkörningsskydd (Fig. 6a till 6d)

Som tillval kan man vid anläggningar utan frekvensomvandlare montera eller eftermontera en komponentgrupp för torrkörningsskydd (Fig. 6b, 6c – Pos. 14) på tilloppsledningen.

På horisontella enpumpsanläggningar utgörs den här komponentgruppen för torrkörningsskydd dessutom av en anslutningsledning (Fig. 6a – Pos. 4) och en avstängningsarmatur (Fig. 6a – Pos. 6).

På vertikala enpumpsanläggningar sitter komponentgruppen för torrkörningsskydd på ett ytterligare kit (Pos. 14b) på pumpens tömningsanslutning (Fig. 6c).

Tryckmätare och manometer (Fig. 3a till 3e och 6e till 6f)

Byggsats tryckmätare (på trycksidan, Fig. 3a till 3e).

Byggsats tryckmätare (på tilloppssidan, Fig. 6e till 6f) på anläggningar med frekvensomvandlare (ISAR MODH1-E).

- Manometer (Pos. 11-1 resp. 11-2)
- Tryckmätare på trycksidan (Pos. 12-1a)
- Tryckmätare på sugsidan (ISAR MODH1-E) (Pos. 12-2a)
- Elektrisk anslutning, tryckmätare på trycksidan (Pos. 12-1b)
- Elektrisk anslutning, tryckmätare tilloppsidan (Pos. 12-2b)
- Tömning/avlufning (pos. 18)
- Avstängningsventil (pos. 19)

4.6 Funktion



VARNING

Risk för hälsoskador!

Risk för hälsoskador på grund av förorenat tappvatten.

- Använd endast material, som säkerställer erforderlig vattenkvalitet vid tappvatteninstallationer.
- Genomför en genomspolning av ledningar och anläggning för att undvika en kvalitetsförsämring av tappvattnet.
- Byt ut vattnet i anläggningen vid driftsättningen efter längre driftstopp.

OBSERVERA

Risk för saksador!

Torrkörning kan leda till att pumpen börja läcka och att motorn överbelastas.

- Se till att pumpen inte torrkörs för att skydda den mekaniska tätningen och glidlagret.

4.6.1 Beskrivning

Serie- och specialutförning

I serieutförning består Wilos boosteranläggningar i serien ISAR MODH1 av normalsugande horisontella tryckstegringspumpar med flerstegsfunktion. Pumparna i anläggningsserien ISAR MODH1-E har vardera en integrerad frekvensomvandlare. Boosteranläggningar i serien ISAR MODV1 består av normalsugande vertikala centrifugalpumpar med högtrycks- och flerstegsfunktion, men utan integrerad frekvensomvandlare. En tilloppsledning förser anläggningen med vatten.

- För specialutföranden med självsugande pumpar eller vid sugläge ur djupliggande behållare ska en separat, vakuum- och trycktålig sugledning med fotventil installeras för varje pump. Sugledningen ska dras stigande från behållaren till anläggningen.

Pumpen/pumparna matar vattnet och ökar trycket via tryckledningen till förbrukaren. Pumparna slås på och av beroende på trycket. Tryckmätaren mäter konstant tryckets ärvärde som omvandlas till en strömsignal och överförs till styrutrustningen.

På anläggningar utan frekvensomvandlare kopplar styrutrustningen pumparna till och från allt efter behov och reglerat. En mer exakt beskrivning av reglerat och regleringsförloppet finns i styrutrustningens monterings- och skötselanvisning.

På anläggningar med pumpar integrerad frekvensomvandlare tas denna funktion över av frekvensomvandlarmodulen. En mer exakt beskrivning av reglerat och regleringsförloppet finns i pumpens monterings- och skötselanvisning.

Flerpumpsanläggningar

På anläggningar med flera pumpar fördelas anläggningens totala pumpningskvantitet bland alla driftspumpar.

Fördelar:

- Exakt anpassning av anläggningseffekten till det faktiska behovet
- Drift av pumparna i det lämpligaste effektområdet vid varje tillfälle
- Högre verkningsgrad och lägre energiförbrukning för anläggningen

Den pump som startar först kallas anläggningens grundbelastningspump (utan frekvensomvandlare) eller huvudpump (med frekvensomvandlare). Alla övriga pumpar som krävs för att uppnå anläggningsdriftspunkten kallas toppbelastningspump(ar) (utan frekvensomvandlare) eller reservpumpar (med frekvensomvandlare). Vid dimensionering av anläggningen för dricksvattenförsörjning enligt DIN 1988 måste en pump avsättas som

reservpump, dvs. vid maximalt uttag ska en pump alltid vara ur drift eller vara redo att tas i drift. För att användningen av alla pumpar på anläggningar utan frekvensomvandlare ska vara jämnt fördelad genomförs ett pumpskifte via styrutrustningen, dvs. ordningsföljden för aktivering och tillordningen av funktionerna grundbelastnings-/toppbelastnings- eller reservpump förändras regelbundet. På anläggningar med integrerad frekvensomvandlare sker inget pumpskifte mellan huvudpump- och reservpump(ar). Vid fel eller bortfall av huvudpumpen växlas huvudfunktionen till den andra pumpen. I dessa fall tillhandahålls en andra trycksensor på tilloppssidan och trycksidan (Fig. 3e och Fig. 6f).



OBS

Beskrivningen av funktionen och de nödvändiga inställningarna finns i monterings- och skötselavvisningen för frekvensomformaren.

Membrantryckkärl

Det monterade membranexpansionskärl har en totalvolym på ca 8 l.

Funktion:

- Har en buffertverkan på tryckmätaren på trycksidan.
- Förhindrar att regleringen vibrerar vid till- och frånkoppling av anläggningen.
- Tillåter ett litet vattenutflöde (t.ex. vid mindre läckage) från behållaren utan att grundbelastningspumpen aktiveras. Det minskar pumpens brytfrekvens och stabiliserar boosteranläggningens drifttillstånd.

Torrkörningsskydd (WMS) på anläggningar utan frekvensomvandlare

För direkt anslutning av anläggningen till det allmänna vattennätet finns olika byggsatser i form av tillbehör som torrkörningsskydd (Fig. 6a till 6d – pos. 14) med inbyggt tryckvakt (Fig. 6a till 6d – pos. 14-1). Tryckvakten övervakar det befintliga förtrycket och avger vid för lågt tryck en kopplingssignal till styrutrustningen.

När man beställer anläggningen med ett inbyggt torrkörningsskydd som tillval är monteringen och anslutningarna för byggsatsen redan klara.

För att uppgradera torrkörningsskyddet för anläggningar med **en horisontell pump (MODH1-1CH-L...)** ska du beställa och montera lämplig byggsats inklusive extra rör med installationsplats och avstängningsarmatur för tilloppssidan (**Fig. 6a**).

För anläggningar med **en vertikal pump (MODV1-1CVL)** ska man beställa till och montera en byggsats med torrkörningsskydd samt en extra anslutningsats (**Fig. 6c**).

På flerpumpsanläggningar finns det som standard en installationsplats för torrkörningsskyddet på tilloppsledningen.

Med indirekt anslutning (systemseparering genom trycklös förbehållare) ska en nivåstyrd signalgivare som sätts in i förbehållaren användas som torrkörningsskydd. Vid användning av en Wilo-förbehållare (Fig. 11a) ingår en nivåvipa (Fig. 11b – pos. 52) i leveransomfattningen.

För befintliga behållare finns olika signalgivare i Wilos sortiment för installation i efterhand (t.ex. nivåvipa WA65 eller torrkörningselektroder med nivårelän).

Integrerat torrkörningsskydd på anläggningar med frekvensomvandlare

Anläggningar i serien ISAR MODH1-E utrustas på fabriken med en (enpumpsanläggning) eller två (flerpumpsanläggningar) tryckmätare (Fig. 6e och 6f).

Vid direkt anslutning av anläggningen till det allmänna vattennätet används tryckmätaren som torrkörningsskydd. Tryckmätaren mäter konstant förtryckets ärvärde som omvandlas till en strömsignal och överförs till frekvensomvandlaren på huvud(pumpen). Vid underskridande av det inställda minimala förtrycket utlöses ett fel och anläggningen stängs av. En mer exakt beskrivning av funktionerna finns i pumpens monterings- och skötselavvisning.

En extra huvudbrytare (HS), som kan eftermonteras på alla enpumpsanläggningar med en integrerad frekvensomvandlare (Fig. 1c Pos. 62), är tillgänglig som tillval. Huvudbrytaren är redan installerad om den har beställts. Huvudbrytaren är till för att stänga av spänningsnätet vid underhålls- och reparationsarbeten på anläggningen.

Boosteranläggningar har olika pumptyper och olika antal pumpar. Den totala bullernivån för alla boosteranläggningar kan därför inte anges här.

4.6.2 Bulleregenskaper

I den nedanstående översikten tar vi hänsyn till pumpar ur standardserierna utan frekvensomvandlare med en nätfrekvens på 50 Hz:

	Antal pumpar	Märkeffekt (kW)						
		0,37	0,55	0,75	1,1	1,5	1,85	2,5
Ljudtrycksnivå max. (*)	1	55	57	58	58	58	62	63
LpA i [dB(A)]	2	58	60	61	61	61	65	66
	3	59,5	61,5	62,5	62,5	62,5	66,5	67,5

(*) värden för 50 Hz (fast varvtal) med en tolerans på +3 dB(A)

LpA = arbetsplatsrelaterad emissionsnivå i dB(A)

I den nedanstående översikten tar vi hänsyn till pumpar ur standardserierna med frekvensomvandlare med en nätfrekvens på 50 Hz:

	Antal pumpar	Märkeffekt (kW)					
		0,75	1,1	1,5	2,2	3,0	4,0
Ljudtrycksnivå max. (*)	1	65	66	67	69	72	73
LpA i [dB(A)]	2	68	69	70	72	75	76
	3	69,5	70,5	71,5	73,5	76,5	77,5

(*) värden för 50 Hz (fast varvtal) med en tolerans på +3 dB(A)

LpA = arbetsplatsrelaterad emissionsnivå i dB(A)

För motoreffekter som inte medtagits här och/eller andra pumpserier kan bullervärden för enkelpumpar inhämtas från pumparnas monterings- och skötselavvisning eller från kataloguppgifter om pumparna. Från bullervärdet för en enkelpump av levererad typ kan en överslagsberäkning av den kompletta anläggningens totala bullernivå göras på följande sätt:

Beräkning		
Enkelpump	...	dB(A)
Två pumpar sammanlagt	+3	dB(A) (tolerans +0,5)
Tre pumpar sammanlagt	+4,5	dB(A) (tolerans +1)
Total bullernivå =	...	dB(A)

Exempel (boosteranläggning med tre pumpar)		
Enkelpump	58	dB(A)
Tre pumpar sammanlagt	+4,5	dB(A) (tolerans +1)
Total bullernivå =	62.5 ... 63.5	dB(A)

4.6.3 Elektromagnetisk tolerans (EMC)

De enskilda komponenterna (pumpar med frekvensomvandlare och regler-system) i detta system uppfyller kraven i motsvarande EMC-riktlinjer och normer.



OBS

Beakta monterings- och skötselavvisningar för de enskilda komponenterna.

- Beakta följande beträffande det totala systemet:



OBS

Denna professionellt använda anordning uppfyller inte gränsvärdena för övertoner i spänningen enligt EN 61000-3-12 och IEC 61000-3-12. Därför måste man ansöka om anslutningstillstånd hos ansvarigt elbolag. Ytterligare information och installationsanvisningar finns i bilaga 8.3 till EN IEC 61800-3.

5 Transport och lagring



VARNING

Hand- och fotskador på grund av felaktig skyddsutrustning!



Under arbetet finns det risk för (allvarliga) skador. Använd följande skyddsutrustning:



- Säkerhetshandskar mot skärsår
- Säkerhetsskor
- Om lyftdon används måste även skyddshjälm användas!



VARNING

Hängande last!

Det finns risk för (allvarliga) skador om delar ramlar ner.

- Inga personer får uppehålla sig under hängande last!
- Manövrera inte laster över arbetsplatser där det finns personer.

OBSERVERA

Risk för materiella skador!

Olämpliga lyftanordningar kan leda till att den vertikala pumpen glider eller faller ned.

- Använd endast lämpliga och tillåtna lyftanordningar.
- Fäst aldrig lyftanordningar i rörledningarna. Använd fästöglorna (Fig. 1a till 2c – Pos. 54) eller grundstativet för fastsättning.
- Se till att pumparna står stabilt, eftersom de vertikala pumparnas konstruktion gör att tyngdpunkten förskjuts mot övre delen (huvudbelastning Fig. 13b – pos. 60).

OBSERVERA

Risk för sakskador vid felaktig lastning!

Belastningarna på rörledningarna och armaturerna under transporten kan leda till läckage.

OBSERVERA

Risk för sakskador p.g.a. yttre påverkan!

Anläggningen kan skadas på grund av yttre påverkan.

- Skydda anläggningen mot fukt, frost och värmepåverkan såväl som mot mekaniska skador genom lämpliga åtgärder.



OBS

Lagra eller installera anläggningen enligt beskrivna uppställningsvillkor när förpackningen har tagits bort (se Installation och elektrisk anslutning).

5.1 Leverans

Boosteranläggningen levereras fäst på en pall (Fig. 13a, 13b – Pos. 55, 56), på transportklossar eller i en transportlåda. Boosteranläggningen skyddas med folie (Fig. 13a, 13b – Pos. 59) mot fukt och damm.

- Observera anvisningarna för transport och lagring som finns på förpackningen.
- På anläggningar i serien ISAR MODV med 2 eller 3 pumpar
 - Ta bort skruvarna för transportsäkring (Fig. 13b – Pos. 57).

- Sätt in ringskruvarna från tillbehörssatsen i hålen och fäst med bifogade muttrar (Fig. 2b, 13b – Pos. 54).
- Anläggningens transportmått, vikter, nödvändiga inkörningsöppningar samt transporttytor beskrivs i den bifogade uppställningsplanen eller dokumentationen.
- Kontrollera att förpackningen inte är skadad vid leveransen och innan förpackningen tas bort.

Om skador orsakade av ett fall eller liknande upptäcks:

- Undersök om boosteranläggningen eller tillbehören är skadade.
- Underrätta transportföretaget (speditören) eller vår kundsupport även om inga uppenbara skador kan konstateras på anläggningen eller tillbehören.

5.2 Transport

För att skydda anläggningen mot fukt och smuts är den förpackad i en plastfolie.

- Om förpackningen är skadad eller saknas ska ett lämpligt skydd mot fukt och smuts användas.
- Ta inte av förpackningen förrän anläggningen har flyttats till uppställningsplatsen.
- Om anläggningen ska transporteras igen ska ett nytt lämpligt skydd mot fukt och smuts användas.
- Märk och säkra arbetsområdet.
- Håll obehöriga personer borta från arbetsområdet.
- Använd tillåtna lyfthjälpmedel: Använd kättingar eller transportremmar.
- Fäst lyfthjälpmedlen på grundstativet:
 - Transport med gaffeltruck
 - Transport med lyftanordning.
 - Fästöglor på grundstativet: Fästkedja med hakar och säkerhetslucka.
 - skruva in lösa medföljande ringöglor: Fästkedja eller transportremmar med schacklar.
- Tillåtna vinklar för lyfthjälpmedel (Fig. 1a till 2c – Pos. 54)
 - Fastsättning med hakar $\pm 24^\circ$
 - Fastsättning med schackel: $\pm 8^\circ$
 - Om de tillåtna vinklarna inte kan följas ska man använda en lyfttravers.

5.3 Lagring

- Ställ anläggningen på ett jämnt och fast underlag.
- Omgivningsförhållanden: 10 °C till 40 °C, max. luftfuktighet: 50 %.
- Låt hydraulik och rörledningar torka ordentligt innan de förpackas.
- Skydda anläggningen mot fukt och smuts.
- Skydda anläggningen mot direkt solljus.

6 Installation och elektrisk anslutning



VARNING

Risk för hälsoskador!

Risk för hälsoskador på grund av förorenat tappvatten.

- Vid tappvatteninstallationer får inga material som inverkar negativt på vattenkvaliteten användas.
- Genomför en genomspolning av ledningar och anläggning för att minska risken för kvalitetsförsämring av tappvattnet.
- Byt ut vattnet i anläggningen efter längre driftstopp.

6.1 Uppställningsplats

Krav på uppställningsplatsen:

- Torr, väl ventilerad och frostsäker.
- Separat och låsbar (t.ex. krav enligt DIN 1988).
- Fri från skadliga gaser och skyddad mot att gas kan tränga in.
- Utformad för en maximal omgivningstemperatur på +0 °C till 40 °C vid en relativ luftfuktighet på 50 %.
- Tillgång till tillräcklig golvdrenering (t.ex. avloppsanslutning).
- Vågrät och jämn uppställningsyta. En liten höjdtjämnning för stabilisering är möjlig genom vibrationsdämparen i grundstativet:

1. Lossa kontramutterarna.
2. Dra in eller ut de motsvarande vibrationsdämparna.
3. Dra åt kontramuttern igen.

Beakta även:

- Se till att det finns tillräckligt utrymme för underhållsarbeten. Huvudmåttan kan inhämtas i bifogad installationsplan. Anläggningen bör vara åtkomlig från minst två sidor.
- Wilo avråder från uppställning och drift i närheten av vardags- eller sovrum.
- För att undvika att stomljud överförs och för en spänningsfri förbindelse med rörledningen före och efter, ska kompensatorer (Fig. 9a – pos. B) med längdbegränsare eller flexibla anslutningsledningar (Fig. 9b, 9c – pos. B) användas.

6.2 Installation



FARA

Livsfara på grund av elektrisk ström!

Felaktigt beteende vid elektriska arbeten kan leda till dödsfall på grund av elektriska stötar!

- Elektriska arbeten måste genomföras av en kvalificerad elektriker enligt lokala föreskrifter.
- Om produkten kopplas loss från elnätet måste produkten säkras mot återinkoppling.

6.2.1 Fundament/underlag

Boosteranläggningens konstruktion gör en uppställning på jämnt betonggolv möjligt. Genom att grundstativet ställs på höjdställbara vibrationsdämpare ges en stomljudsisolering i förhållande till konstruktionen.



OBS

Eventuellt är vibrationsdämparna av transporttekniska skäl inte monterade vid leveranstillfället. Säkerställ att alla vibrationsdämpare är monterade och fästa med gängmuttern före uppställningen av boosteranläggningen (se även Fig. 9a och 9c, Pos. A).

Vid ytterligare golvmontering på plats (Fig. 9b och Fig. 9c – pos. A) måste lämpliga åtgärder vidtas för att undvika överföring av stomljud.

6.2.2 Hydraulisk anslutning och rörledningar

Vid anslutning till den allmänna tappvattenförsörjningen måste de ansvariga lokala vattenförsörjningsbolagens krav beaktas.

Förutsättningar:

- Avsluta alla svets- och lödarbeten
- Genomför den obligatoriska spolningen
- Eller desinfektion av rörledningssystem och boosteranläggningen (hygien enligt lokala föreskrifter (i Tyskland enligt TrinkwV 2001))

Installationsanvisningar:

- Installera rörledningarna spänningsfritt på plats.
- Använd kompensatorer med längdbegränsning eller flexibla anslutningsledningar för att förhindra spänning i rörledningsanslutningarna. Därigenom minimeras överföringen av anläggningens vibrationer till byggnadsinstallationen.
- För att undvika att stomljud överförs till byggnaden bör rörledningarnas fixeringar inte fästas vid boosteranläggningens rör (Fig. 9a till 9c – Pos. C).
- Beroende på lokala förhållanden och anläggningens kan anslutningen konstruktion göras från höger eller från vänster. Flytta redan förmonterade blindflänsar eller gängkåpor vid behov.

Anläggning med en horisontell pump:

På fabriken förbereds anläggningen på så sätt att anslutningen på tillopps- och trycksidan genomförs framåt (med blicken vänd mot styrutrustning – manövernyn).

Om tryckledningens anslutning på grund av fysiska förutsättningar måste genomföras åt sidan kan man vrida rörledningarna på trycksidan ca 90° åt höger eller vänster:

1. Lossa kopplingsmuttern på rörledningen.
2. Vrid rörledningen i önskad riktning.
3. Placera en plantätning på lämpligt sätt mellan tätningsytorna för att undvika läckage.
4. Skruva åt kopplingsmuttern ordentligt.

Anläggning med en vertikal pump:

På fabriken förbereds anläggningen så att anslutningen är till vänster på tillloppssidan och till höger på trycksidan (med blicken vänd mot styrutrustning – manövervyn).

Anläggning med två eller tre horisontella pumpar:

På grund av hur anläggningen förbereds på fabriken ansluts den till vänster (med blicken vänds mot styrutrustning–manövervyn).

Om anslutningen på grund av utrymmesskäl behöver genomföras på den högra sidan ska man vrida på grenrörören (Fig. 10a till 10d):

OBSERVERA**Risk för materiella skador!**

Kablarna på tryckvakten/tryckmätaren kan skadas genom vridning eller knäckning.

- Tillse fri kabeldragning när grenrören vrids.

1. Om anläggningen redan har fyllts på med vatten ska alla avstängningsarmaturer i anläggningens stängas (Fig. 10a, S-1).
2. Lossa kopplingsmuttrarna fullständigt från respektive rörledning (Fig. 10b, S-2).
3. Vrid grenrörret i avsedd anslutningsriktning (Fig. 10b, S-3).
4. Placera plantätningar på lämpligt sätt mellan tätningssyrtorna för att undvika läckage.
5. Skruva åt kopplingsmuttrarna ordentligt (Fig. 10c, S-4).
6. Öppna samtliga avstängningsarmaturer i anläggningen igen (Fig. 10c, S-5). Roter byggatsen med tryckmätare/manometer vid behov (Fig. 10d, S-6).

Anläggning med två eller tre vertikala pumpar

På fabriken förbereds anläggningen så att anslutningen på sug- och trycksidan kan ske antingen till höger eller vänster (med blicken vänd mot styrutrustning – manövervyn). Den anslutningssida som inte används måste förslutas trycktätt med en gängkåpa (Fig. 9c – Pos. D; tillbehör och nominell bredd anges i tabell).

Flödesmotstånd

Flödesmotstånd i tillloppet och sugledningen måste hållas så långt som möjligt:

- Kort rörledning
- Få böjar
- Tillräckligt stora avstängningsarmaturer

Annars kan torrkorningsskyddet aktiveras vid stort flöde på grund av höga tryckförluster:

- Observera pumpens NPSH
- Undvik tryckförluster
- Undvik kavitation

Hygien

Särskilda hygienföreskrifter gäller installation avsedd för dricksvattenförsörjning. Alla gällande lokala bestämmelser och föreskrifter om tappvattenhygien måste beaktas.

Denna beskrivning följer den gällande tyska tappvattenförordningen (TwVO).

Boosteranläggningen motsvarar gällande regler för denna typ av teknik, i synnerhet DIN 1988, och är fabrikstestad avseende felfri funktion. Vid användning i tappvattenområdet ska hela anläggningen för tappvarmvatten överlämnas till den driftansvarige i hygieniskt felfritt skick.

Följande ska beaktas:

- DIN 1988, del 400 och kommentarer till normen
- TwVO § 5 Avsnitt 4, „Mikrobiologiska krav: Spolning eller desinficering av anläggningen”

De gränsvärden som ska hållas kan inhämtas från TwVO § 5.

**OBS**

Fabrikanten rekommenderar att man genomför en genomspolning av anläggningen för att rengöra den.

1. Montera ett T-rör på boosteranläggningens utloppssida (om ett membranexpansionskärl finns på trycksidan, direkt bakom detta) före nästa avspärrningsanordning.
2. Förse förgreningen med en avspärrningsanordning för tömning av avloppsröret i avloppssystemet under spolningen.
3. Förgreningen måste vara anpassad till det maximala flödet från en enkelpump (Fig. 7a – 8b, pos. 25, 26 och 28).
4. Om inget fritt utlopp är möjligt ska föreskrifterna i DIN 1988–200 iakttas, t.ex. när en slang ansluts.

6.2.3 Montera tillbehör

Anläggning med en horisontell pump (Fig. 1a och Fig. 6a)

Anslutningssats med torrkorningsskydd (Pos. 14):

1. Anslutningssats med torrkorningsskydd ska monteras vid kopplingsmuttern på tillloppssidan.
2. Se till så att plantätningen sitter korrekt.

Anläggning med en vertikal pump (Fig. 1b och Fig. 6c)

Byggsats torrkorningsskydd (WMS) (Pos. 14):

1. Byggsats torrkorningsskydd (WMS) ska skruvas på plats och tätas med anslutningssatsen för CO-1 på pumpens tömningsstuts!

Anläggning med två eller tre horisontella (Fig. 2a och Fig. 6b) eller vertikala (Fig. 2b och Fig. 6b) pumpar

Byggsats torrkorningsskydd (WMS) (Pos. 14):

1. Vrid in och täta byggsatsen torrkorningsskydd (WMS) i den avsedda anslutningsstutsen i samlingsledningen på tillloppssidan (vid eftermontering).

Vid eftermontering utan anslutningssats i original från Wilo:

1. Vrid in och täta byggsatsen torrkorningsskydd i en anslutningsstuts som har förberetts på plats i samlingsledningen på tillloppssidan.
2. Anslut den elektriska anslutningen i styrutrustningen enligt monterings- och skötselansvisning och styrutrustningens kopplingschema (även Fig. 6d).

Vid indirekt anslutning (drift med behållare på plats):

- Montera flottörbrytaren i behållaren så att kopplingssignalen "torrkorning" utlöses vid ca 100 mm över uttagsanslutningen när vattennivån sjunker. (Vid användning av förbehållare från Wilos sortimentet är en sådan nivåvipa installerad, Fig. 11a och 11b.).
- Alternativ: Installera tre doppelektroder i förbehållaren:
 1. Den första elektroden ska placeras som godselektrod en liten bit över behållarens botten. Denna måste alltid befinna sig under vattenytan för den undre kopplingsnivån (vattenbrist).
 2. För den övre kopplingsnivån (vattenbrist åtgärdad) ska den andra elektroden placeras ca 100 mm över uttagsanslutningen.
 3. Den tredje elektroden ska placeras minst 150 mm ovanför den nedre elektroden. Anslut den elektriska anslutningen i styrutrustningen.



OBS

Beakta fabrikantens dokumentation för komponenten.

Montera membranexpansionskärl



OBS

Det krävs regelbundna kontroller av membranexpansionskärl enligt direktiv 2014/68/EU (i Tyskland ska även hänsyn tas till driftsäkerhetsförordningen §§ 15(5) och 17 samt tillägg 5).

Membrantryckskärlet (8 liter) som ingår i leveransomfattningen levereras av transporttekniska och hygieniska skäl omonterat som tillbehörssats. Montera

membranexpansionskärlet på flödesarmaturen före driftsättningen (se Fig. 3a till 3d och Fig. 4).



OBS

Beakta fabrikantens dokumentation för komponenten.

Vid tappvatteninstallation måste ett genomströmat membranexpansionskärl enligt DIN 4807 användas. Det måste finnas tillräckligt med plats för underhållsarbeten eller byte av komponenter.

För att undvika driftstopp i samband med underhållsarbeten kan anslutningar för bypass installeras framför och bakom membrantrycks kärlet. En sådan bypass (se schemat i Fig. 7a, 7b, 8a och 8b – pos. 29 för exempel) ska tas bort när arbetet är avslutat, annars kan vattnet samlas i den.



OBS

Beakta fabrikantens dokumentation för komponenten.

Vid dimensioneringen av membranexpansionskärlet måste hänsyn tas till förhållandena i den aktuella anläggningen samt pumpningsdata. Se till att membranexpansionskärlet har tillräcklig genomströmning. Boosteranläggningens maximala flöde får inte överstiga det maximalt tillåtna flödet för membranexpansionskärlets anslutning (se följande eller uppgifterna på typskylten samt monterings- och skötselanvisningen till behållaren).

Nominell bredd	DN 20	DN 25	DN 32	DN 50	DN 65	DN 80	DN100
Anslutning	(Rp 3/4")	(Rp 1")	(Rp 1 1/4")	Fläns	Fläns	Fläns	Fläns
Max. flöde (m ³ /h)	2,5	4,2	7,2	15	27	36	56

Montera säkerhetsventil

Installera en säkerhetsventil på utloppssidan om driftstrycket hos en installerad anläggningskomponent överskrider det tillåtna maxvärdet. Detta inträffar om summan av boosteranläggningens högsta möjliga förtryck och högsta möjliga matartryck överskrider det tillåtna driftövertrycket. Säkerhetsventilen måste dimensioneras så att det flöde som uppstår i boosteranläggningen vid 1,1 gånger värdet för tillåtet driftövertryck släpps ut.



OBS

Beakta boosteranläggningens datablad och karakteristik för att avgöra dimensioneringen.

Led bort vattenströmmen på ett säkert sätt.



OBS

Beakta fabrikantens dokumentation för komponenten.

Montera trycklös förbehållare



VARNING

Risk för personskador

Att beträda eller belasta ytor som inte är avsedda för detta kan leda till olycksfall och skador

- Det är att beträda plastbehållare/kåporna.

OBSERVERA

Risk för saksador

Förändringar på den trycklösa förbehållaren kan leda till att statiken påverkas negativt och på så sätt leda till att behållaren deformeras på otillåtet sätt eller skadas.

- Observera att trycklösa förbehållare är statistiskt dimensionerade för märkvolymen.
-



OBS

Rengör och spola trycklösa förbehållare före påfyllningen.

För indirekt anslutning av boosteranläggningen till det allmänna tappvattennätet ska anläggningen installeras tillsammans med en trycklös förbehållare enligt DIN 1988. För uppställning av förbehållaren gäller samma regler som för boosteranläggningen (Uppställningsplats).

1. Behållarens botten måste helt och hållet ligga på fast underlag.
2. Vid dimensionering av underlagets bärkraft måste hänsyn tas till max. påfyllningsmängd för vardera behållaren.
3. Se vid uppställningen till att det finns tillräcklig plats för besiktningsarbeten (minst 600 mm ovanför behållaren och 1 000 mm på anslutningssidorna).
4. Det är inte tillåtet att en full behållare lutar, eftersom ojämn belastning kan leda till att den skadas.

Den trycklösa (dvs. som står under atmosfäriskt tryck) och slutna PE-behållare som levereras som tillbehör ska installeras i enlighet med den monterings- och skötselansvisning som medföljer behållaren.

Gå tillväga på följande sätt:

1. Före driftsättningen ska behållaren anslutas så att den är mekaniskt spänningsfri. Anslutningen ska utföras med flexibla komponenter, som kompensatorer eller slangar.
 2. Behållarens överringning ska anslutas enligt de gällande föreskrifterna (i Tyskland DIN 1988/T3 och 1988-300).
 3. Vidta lämpliga åtgärder för att undvika att värme överförs genom anslutningsledningarna.
-



OBS

PE-behållare ur Wilo-sortimentet är endast avsedda för upptag av rent vatten. Vattnets max. temperatur får inte överskrida 50 °C. Beakta behållarens dokumentation.

4. Innan boosteranläggningen tas i drift ska även elanslutningen (nivåvipa för torrkörningsskydd) till anläggningens styrutrustning göras.
-



OBS

Beakta fabrikantens dokumentation för komponenten.

Montera kompensatorer



OBS

Kompensatorerna utsätts för slitage. Regelbundna kontroller av sprickor eller blåsbildning, friliggande väv eller andra brister måste utföras (se rekommendationerna DIN 1988).

För en spänningsfri installation av boosteranläggningen måste rörledningen med kompensatorer anslutas (Fig. 9a – pos. B). Kompensatorerna måste vara utrustade med en stomljudsisolerande längdbegränsning för att fånga upp uppkommande reaktionskrafter.

1. Installera kompensatorerna i rörledningarna utan dragspänning. Felaktig vinkel/uppriktning eller rörförskjutning får inte jämnas ut med hjälp av kompensatorerna.
2. Vid installationen ska skruvarna dras åt jämnt och korsvis. Skruvändarna får inte sticka ut över flänsen.
3. Om svetsarbeten utförs i närheten måste kompensatorerna täckas över för att skyddas (gnistor, strålningsvärme). Måla inte över kompensatorernas gummidelar och skydda dem mot olja.
4. I anläggningen måste kompensatorerna alltid vara tillgängliga för en kontroll och får därför inte vara rörisolerade.

Montera flexibla anslutningsledningar



OBS

Flexibla anslutningsledningar utsätts för driftberoende slitage. Kontrollera regelbundet att läckage eller andra fel inte föreligger (se rekommendationer DIN 1988).

De flexibla anslutningsledningarna ur Wilo-sortimentet består av en högkvalitativ slang av specialstål och en hylsa av specialstål. Använd dessa ledningar för rörledningar med gängade anslutningar för spänningsfri installation av boosteranläggningen och vid en lätt rörförskjutning (Fig. 9b och 9c – pos. B).

1. Montera ett skruvförband av rostfritt stål med plantätning och invändig gänga på boosteranläggningen.
2. Montera röryttergången på rörledningen.

Observera följande vid monteringen:

- Beroende på byggstorlek ska de maximalt tillåtna deformationerna enligt följande tabell följas (se även Fig. 9b, 9c).
- Använd lämpliga verktyg för att se till så att ledningarna inte bryts eller vrids under installationen.
- Om rörledningarna har vinklats fel måste anläggningen fixeras vid golvet och lämpliga åtgärder vidtas för att minska stomljuden.
- Flexibla anslutningsledningar måste alltid vara tillgängliga för kontroll och får därför inte isoleras.

Nominell bredd Anslutning	Gänga skruvförband	Avsmalnande utvändig gänga	Max. bockningsradie RB i mm	Max. bockningsvinke l BW i °
DN 32	Rp 1 1/4"	Rp 1 1/4"	250	60
DN 40	Rp 1 1/2"	Rp 1 1/2"	260	60
DN 50	Rp 2"	Rp 2"	300	50
DN 65	Rp 2 1/2"	Rp 2 1/2"	370	40

Montera tryckreducerare

Användning av tryckreducerare krävs:

- Vid tryckvariationer på mer än 1 bar i tilloppsledningen.
- Vid en förtrycksvariation som är så stor att anläggningen måste stängas av.
- Om det totala trycket (förtryck och pumpptryck i nollflödespunkten) överskrider det nominella trycket.



OBS

Beakta boosteranläggningens datablad och karakteristik för att avgöra dimensioneringen.

Tryckreduceraren behöver ett minsta tryckfall på ca 5 m eller 0,5 bar. Trycket bakom tryckreduceraren (baktrycket) är utgångspunkt för bestämning av boosteranläggningens totala uppföringshöjd. När en tryckreducerare installeras måste en installationssträcka på ca 600 mm finnas på förtrycksidan.

6.3 Elektrisk anslutning



OBS

- Beakta den tillhörande monterings- och skötselansvisningen för den elektriska anslutningen.
- Beakta medföljande kretsscheman och anslutningsscheman.

Boosteranläggningar i serien ISAR MODH1 utan frekvensomvandlare har utrustats med styrutrustning från EC-serien.

Flerpump-boosteranläggningarna i serien ISAR MODH1-E är utrustade med styrutrustningarna (W-CTRL-ISAR-HE) för ren spänningsförsörjning. Styrutrustningarna har en huvudbrytare för att slå på och stänga av spänningen och en säkringsautomat för varje pump för överströmsutlösning.

Observera följande punkter:

- Försörjningsnätets tekniska strömtyp, spänning och frekvens måste motsvara uppgifterna på styrutrustningens typskylt.
- Elanslutningskabeln måste vara tillräckligt lång i förhållande till boosteranläggningens totaleffekt (se typskylt).
- Skydda anslutningskabeln externt för boosteranläggningen enligt tillämpliga lokala föreskrifter (t.ex. VDE0100, del 430) och beakta samtidigt uppgifterna i monterings- och skötselansvisningen.
- Vidta skyddsåtgärder genom att jorda boosteranläggningen på rekommenderat sätt (dvs. enligt de lokala bestämmelserna och förhållandena). Märk även de avsedda anslutningarna.

Skyddsåtgärd mot farlig beröringsspänning

- Installera en typ A-jordfelsbrytare (RCD) med en utlösningsström på 30 mA på en boosteranläggning utan frekvensomvandlare (EC).
- Installera en jordfelsbrytare av typ B (RCD-B) med en utlösningsström på 300 mA på en boosteranläggning med frekvensomvandlare (ISAR MODH1-E...).
- Inhämta anläggningens och de enstaka komponenternas skyddsklass från typskylten och/eller databladet.



OBS

Beakta den tillhörande monterings- och skötselansvisningen samt bifogade kretsscheman.

7 Driftsättning



FARA

Livsfara på grund av elektrisk ström!

Felaktigt beteende vid elektriska arbeten kan leda till dödsfall på grund av elektriska stötar!

- Elektrisk anslutning får endast utföras av en elinstallatör som har godkänts av det lokala elbolaget.
- Beakta gällande lokala föreskrifter.
- Stäng av anläggningen med huvudbrytaren innan faserna byts och se till att huvudbrytaren inte kan slås på igen oavsiktligt.



FARA

Livsfara – för högt förtryck!

För högt förtryck (nitrogen) i membranexpansionskärlet kan skada eller förstöra behållaren och orsaka personskador.

- Följ gällande säkerhetsbestämmelser för hantering av tryckkärl och tekniska gaser.
- Tryckangivelser i denna monterings- och skötselanvisning (Fig. 4 och 5) är i **bar**. Om avvikande tryckskalor används måste man observera omvandlingsreglerna.



VARNING

Fotskador på grund av avsaknad skyddsutrustning!

Under arbetet finns det risk för (allvarliga) skador.

- Använd säkerhetsskor.

OBSERVERA

Risk för saksador!

Torrkörning kan leda till att pumpen börja läcka och att motorn överbelastas.

- Se till att pumpen inte torrkörs för att skydda den mekaniska tätningen och glidlagret.



OBS

Genomför den första idrifttagningen av anläggningen tillsammans med Wilos kundsupport.

- Kontakta återförsäljaren, närmaste Wilo-agentur eller Wilos kundsupport.



OBS

Automatisk inkoppling efter strömavbrott

Beroende på processen sätts produkten på eller stängs av via separata styrningar. Efter strömavbrott kan produkten sättas på automatiskt.

7.1 Allmänna förberedelser och kontrollåtgärder

- Kontrollera före första aktiveringen att ledningsdragningen på plats är korrekt utförd, speciellt jordningen.
- Kontrollera att rörledningsanslutningarna är spänningsfria.
- Fyll på anläggningen och kontrollera att det inte förekommer något läckage.
- Öppna avstängningsarmaturerna på pumparna och i sug- och tryckledningen.
- Öppna pumparnas avluftningsluftskruv och fyll pumparna långsamt med vatten så att luften kan försvinna helt. Stäng avluftningsluftskruvarna när pumparna är fullständigt avluftade.
- Vid sugläge (dvs. negativ nivåskillnad mellan förbehållare och pumpar) ska pumpen och sugledningen fyllas på via avluftningsluftskruvens öppning (använd en tratt).
- Om ett membranexpansionskärl (tillval eller tillbehör) är installerat ska man kontrollera att membranexpansionskärlet är inställt på korrekt förtryck (Fig. 4 och 5). Gör så här:
 1. Gör behållaren på vattensidan trycklös:
 - ⇒ Stäng flödesarmaturen (Fig. 4 – pos. A).
 - ⇒ Töm ut det kvarvarande vattnet (Fig. 4 – pos. B).
 2. Kontrollera gastrycket i membranexpansionskärlets ventil (upptill, ta av skyddslocket) med lufttryckmätare (Fig. 4 – pos. C):

- ⇒ Om trycket är för lågt (PN 2 = pumpens tillkopplingsstryck p_{\min} minus 0,2–0,5 bar eller värdet enligt tabellen på behållaren (Fig. 5)) ska du kontakta Wilos kundsupport och låta dem fylla på nitrogen.
- ⇒ Om trycket är för högt: Släpp ut nitrogen med ventilen tills korrekt värde har uppnåtts.

3. Sätt på skyddslocket igen.
4. Stäng tömningsventilen vid flödesarmaturen
5. Öppna flödesarmaturen.
 - För anläggningsstryck > PN16 för membranexpansionskärlet ska man beakta behållartillverkarens påfyllningsbestämmelser enligt en separat monterings- och skötselansvisning.
 - Kontrollera att vattennivån i förbehållaren är tillräcklig vid direkt anslutning eller att tillloppstrycket är tillräckligt (min. inloppstryck 1 bar) vid indirekt anslutning.
 - Kontrollera korrekt installation av rätt torrkörningsskydd (se torrkörningsskydd).
 - Placera nivåvipa och elektroder för torrkörningsskyddet i förbehållaren på så sätt att boosteranläggningen kopplas från vid minimivattennivån (se torrkörningsskydd).
 - Kontroll av rotationsriktningen för pumpar med standardmotorer utan inbyggd frekvensomvandlare:
 - Aktivera pumparna en kort stund för att kontrollera om rotationsriktningen stämmer överens med pilen på pumphuset. Ändra faserna om rotationsriktningen är felaktig.
 - Kontrollera motorskydds brytaren i styrutrustningen avseende korrekt inställning av märkströmmen enligt uppgifterna på motorns typskylt. Pumparna kan bara bygga upp tryck under en kort tid mot det stängda avstängningsspjället på trycksidan.
 - Kontrollera och ställ in nödvändiga driftsparametrar på styrutrustningen enligt bifogade monterings- och skötselansvisning.



OBS

Beakta monterings- och skötselansvisningar för de enskilda komponenterna.

7.2 Torrkörningsskydd (WMS)

7.2.1 Vid drift med förtryck

System som bara har oreglerade pumpar

Tryckvakten till den valfria byggsatsen torrkörningsskydd (Fig. 6a till 6c) för övervakning av förtrycket är fabriksinställd. Det är inte möjligt att ändra denna inställning!

- 1 bar: Avstängning om trycket underskrids
- ca. 1,3 bar: Återaktivering om trycket överskrids

Om en annan tryckvakt används som signalgivare för torrkörning ska inställningsmöjligheterna i anvisningar för denna tryckvakt beaktas.



OBS

Beakta fabrikantens dokumentation för komponenten.

7.2.2 Vid drift med förbehållare (tilloppsläge)

På Wilo-förbehållare sker torrkörningsövervakningen nivåberoende med en nivåvipa. Den ska anslutas elektriskt i styrdonet före driftsättning.



OBS

Beakta monterings- och skötselansvisningar för de enskilda komponenterna.

7.3 Idrifttagning av anläggningen



VARNING

Risk för hälsoskador!

Risk för hälsoskador på grund av förorenat tappvatten.

- Säkerställ att en spolning av ledningar och anläggningen har genomförts.
- Byt ut vattnet i anläggningen efter längre driftstopp.

När alla förberedelser och kontrollåtgärder har utförts enligt kapitel "Allmänna förberedelser och kontrollåtgärder":

1. Aktivera huvudbrytaren.
2. Ställ in reglering på automatisk drift.
 - ▶ Tryckmätaren mäter det befintliga trycket och avger en signal om detta till styrutrustningen. Om trycket är lägre än det inställda tillkopplingsstrycket, så kopplar styrutrustningen först in grundbelastningspumpen, beroende på de inställda parametrarna och reglersättet, och i förekommande fall toppbelastningspumpen/-pumparna, tills förbrukarrörledningarna är vattenfyllda och det inställda trycket har byggts upp.

Se även

- ▶ Allmänna förberedelser och kontrollåtgärder [] 57]

8 Urdrifttagning/demontering

Ta boosteranläggningen ur drift på följande sätt vid underhåll eller reparation:

1. Stäng av spänningsförsörjningen och se till att anläggningen inte kan kopplas in av misstag.
2. Stäng avstängningsarmaturen framför och bakom anläggningen.
3. Stäng av och töm membranexpansionskärlet vid flödesarmaturen.
4. Töm anläggningen helt vid behov.

9 Underhåll

9.1 Säkerhet

OBSERVERA

Risk för sakskador genom felaktigt förtryck!

Felaktigt inställt förtryck påverkar membranexpansionskärlets funktion och kan leda till ökat slitage på membran och störningar på anläggningen. Ett för högt förtryck leder till skada på membranexpansionskärlet.

- Kontrollera förtryck.

9.2 Kontroll av boosteranläggningen

För att garantera högsta driftsäkerhet och lägsta möjliga driftskostnader rekommenderas regelbunden kontroll och underhåll av boosteranläggningen (se DIN 1988). Dessutom rekommenderar vi att ett serviceavtal ingås med en specialiserad firma eller Wilos kundsupport.

Genomför regelbundet följande kontroller:

- Kontroll av boosteranläggningens driftberedskap.
- Kontroll av pumparnas mekaniska tätningar. För smörjningen behöver de mekaniska tätningarna vatten, som också kan tränga ut ur tätningen i små mängder. Om större mängder vatten tränger ut måste den mekaniska tätningen bytas ut.
- Tillval: Kontroll av membranexpansionskärlet (3-månaders intervall rekommenderas) beträffande korrekt inställt förtryck och täthet (se Fig. 6 och 7).

Kontroll av förtrycket:

- Gör behållaren trycklös (stäng flödesarmatur (Fig. 4 – pos. A), töm ut kvarvarande vattnet (Fig. 4 – pos. B).

- Kontrollera gastrycket i membranexpansionskärllets ventil (upptill, ta av skyddslocket) med lufttryckmätare (Fig. 4 – pos. C).
- Korrigera vid behov trycket genom att fylla på nitrogen. (PN 2 = pumpens tillkopplingstryck p_{\min} minus 0,2–0,5 bar eller värdet enligt tabellen på behållaren (Fig. 5) – Wilos kundsupport). Om trycket är för högt ska man släppa ut nitrogen genom ventilen.

I anläggningar med frekvensomvandlare måste fläktens in- och utloppsfilter rengöras vid tydlig nedsmutsningsgrad.

Vid längre driftstopp ska man gå till väga enligt och tömma alla pumpar genom att öppna avtappningspluggen vid pumpfoten.

10 Problem, orsaker och åtgärder

10.1 Anvisningar



OBS

- Störningar, särskilt på pumparna eller regleringen, får endast åtgärdas av Wilo Teknisk Innesälj eller av en specialiserad firma.



OBS

- Följ de allmänna säkerhetsföreskrifterna vid alla underhålls- och reparationsarbeten.
- Beakta monterings- och skötselansvisningen till pumparna och styrutrustningen.

10.2 Problem, orsaker och åtgärder



OBS

- Störningar, särskilt på pumparna eller regleringen, får endast åtgärdas av Wilo Teknisk Innesälj eller av en specialiserad firma.



OBS

- Följ de allmänna säkerhetsföreskrifterna vid alla underhålls- och reparationsarbeten.
- Beakta monterings- och skötselansvisningen till pumparna och styrutrustningen.

Problem	Orsak	Åtgärd
Indikeringen på automatiskåpet är inte korrekt		Följ monterings- och skötselansvisningarna för automatiskåpet.
Pumpen/pumparna startar inte	Nätspänning saknas	Kontrollera säkringar, kablar och anslutningar.
	Huvudbrytare "FRÅN"	Aktivera huvudbrytaren.
	Inställning styrutrustning: "off" (endast med EC-styrutrustning)	Kontrollera inställningarna på styrutrustningen, ställ på "Auto" för normal drift
	Vattennivån i förbehållaren är för låg, dvs. vattenbristnivån uppnådd	Kontrollera förbehållarens tillloppsarmatur/matarledning.
	Torrkörningsskyddet har löst ut	Kontrollera inloppstrycket och nivån i förbehållaren.
	Torrkörningsbrytaren defekt	Kontrollera och byt ut torrkörningsbrytaren vid behov.
	Elektroden felaktigt anslutna eller trycket för torrkörningsavstängningen felaktigt inställt	Kontrollera installationen och inställningen och korrigera vid behov.
	Inloppstrycket ligger över tillkopplingstrycket	Kontrollera inställningsvärdena och korrigera dem vid behov.
	Tillkopplingstryck för lågt inställt	Kontrollera inställningen och korrigera vid behov.

Problem	Orsak	Åtgärd
	Spärren på tryckmätaren är stängd	Kontrollera avspärrningsanordningen, öppna avstängningsarmaturen vid behov
	Defekt säkring	Kontrollera säkringar och byt ut dem vid behov.
	Motorskyddet har löst ut	Kontrollera inställningsvärdena med pump- och motordata, mät strömvärdena, korriger vid behov inställningen, kontrollera att motorn inte har några defekter och byt ut den vid behov.
	Kapacitetsskydd defekt	Kontrollera och byt ut det vid behov.
	Lindningsfel i motorn	Kontrollera och byt ut eller låt reparera motorn vid behov.
Pumpen/pumparna stängs inte av	Kraftigt varierande inloppstryck	Kontrollera inloppstrycket och vidta åtgärder för stabilisering av förtrycket (t.ex. tryckreducerare) vid behov.
	Inställning styrutrustning: "Manuell" (endast med EC-styrutrustning)	Kontrollera inställningarna på styrutrustningen, ställ på "Auto" för normal drift
	Tilloppsledningen tilltäppt eller spärrad	Kontrollera tilloppsledningen och åtgärda tilltappningen vid behov eller öppna avstängningsarmaturen.
	Tilloppsledningens nominella bredd för liten	Kontrollera tilloppsledningen och förstora tvärsnittet vid behov.
	Felaktig installation av tilloppsledningen	Kontrollera tilloppsledningen och ändra rörledningen vid behov.
	Luftintrång i tilloppet	Kontrollera och täta rörledningen vid behov samt avlufta pumparna.
	Tilltäckta pumphjul	Kontrollera pumpen och byt ut den eller lämna in den för reparation vid behov.
	Backventil otät	Kontrollera och byt ut tätningen eller backventilen vid behov.
	Backventil tilltäppt	Kontrollera och åtgärda tilltappningen vid behov eller byt ut backventilen.
	Anläggningens avstängningsspjäll är stängda eller inte tillräckligt öppna	Kontrollera avspärrningsanordningen, öppna fullständigt vid behov.
	För stort flöde	Kontrollera pumpdata och inställningsvärden och korriger dem vid behov.
	Spärren på tryckmätaren är stängd	Kontrollera avspärrningsanordningen, öppna vid behov.
	Frånslagstrycket för högt inställt	Kontrollera inställningen och korriger vid behov.
	Fel rotationsriktning för motorerna	Kontrollera rotationsriktningen och korriger vid behov genom fasbyte.
För hög brytfrekvens eller tryckstöt	Kraftigt varierande inloppstryck	Kontrollera inloppstrycket och vidta åtgärder för stabilisering av förtrycket (t.ex. tryckreducerare) vid behov.
För hög brytfrekvens eller tryckstöt	Tilloppsledningen tilltäppt eller spärrad	Kontrollera tilloppsledningen och åtgärda tilltappningen vid behov eller öppna avstängningsarmaturen.
	Tilloppsledningens nominella bredd för liten	Kontrollera tilloppsledningen och förstora tvärsnittet vid behov.
	Felaktig installation av tilloppsledningen	Kontrollera tilloppsledningen och ändra rörledningen vid behov.
	Spärren på tryckmätaren är stängd	Kontrollera avspärrningsanordningen, öppna vid behov.
	Det finns inget membranexpansionskärl (tillval eller tillbehör)	Komplettera med membranexpansionskärl.
	Förtrycket i det befintliga membranexpansionskärlet är felaktigt	Kontrollera förtrycket och korriger vid behov.

Problem	Orsak	Åtgärd
	Armaturen på det befintliga membranexpansionskärlet är stängd	Kontrollera armaturen och öppna vid behov.
	Befintligt membranexpansionskärlet defekt	Kontrollera membranexpansionskärlet och byt ut det vid behov.
	Kopplingsdifferens för lågt inställd	Kontrollera inställningen och korrigerar vid behov.
Pumpen/pumparna går ryckigt och/eller orsakar ovanliga ljud	Kraftigt varierande inloppstryck	Kontrollera inloppstrycket och vidta åtgärder för stabilisering av förtrycket (t.ex. tryckreducerare) vid behov.
	Tilloppsledningen tilltäppt eller spärrad	Kontrollera tilloppsledningen och åtgärda tilltappningen vid behov eller öppna avstängningsarmaturen.
	Tilloppsledningens nominella bredd för liten	Kontrollera tilloppsledningen och förstora tvärsnittet vid behov.
	Felaktig installation av tilloppsledningen	Kontrollera tilloppsledningen och ändra rörledningen vid behov.
	Luftintrång i tilloppet	Kontrollera och täta rörledningen vid behov samt avlufta pumparna.
	Luft i pumpen	Avlufta pumpen, kontrollera om sugledningen är tät och täta den vid behov.
	Tilltäppta pumphjul	Kontrollera pumpen och byt ut den eller lämna in den för reparation vid behov.
	För stort flöde	Kontrollera pumpdata och inställningsvärden och korrigerar dem vid behov.
	Fel rotationsriktning för motorerna	Kontrollera rotationsriktningen och korrigerar vid behov genom fasbyte.
Pumpen/pumparna går ryckigt och/eller orsakar ovanliga ljud	Nätspänning: En fas saknas	Kontrollera säkringar, kablar och anslutningar.
	Pumpen är inte tillräckligt väl fäst på grundstativet	Kontrollera fastsättningen och efterdra fästskruvarna vid behov.
	Lagerskador	Kontrollera pumpen/motorn och byt ut den eller lämna in den för reparation vid behov.
Motor eller pump blir för varm	Luftintrång i tilloppet	Kontrollera och täta rörledningen vid behov samt avlufta pumparna.
	Anläggningens avstängningsspjäll är stängda eller inte tillräckligt öppna	Kontrollera avspärrningsanordningen, öppna fullständigt vid behov.
	Tilltäppta pumphjul	Kontrollera pumpen och byt ut den eller lämna in den för reparation vid behov.
	Backventil tilltäppt	Kontrollera och åtgärda tilltappningen vid behov eller byt ut backventilen.
	Spärren på tryckmätaren är stängd	Kontrollera och öppna eventuellt avstängningsarmaturen.
	Frånslagspunkten för högt inställd	Kontrollera inställningen och korrigerar vid behov.
	Lagerskador	Kontrollera pumpen/motorn och byt ut den eller lämna in den för reparation vid behov.
	Lindningsfel i motorn	Kontrollera och byt ut eller låt reparera motorn vid behov.
	Nätspänning: En fas saknas	Kontrollera säkringar, kablar och anslutningar.
För hög strömförbrukning	Backventil otät	Kontrollera och byt ut tätningen eller backventilen vid behov.
	För stort flöde	Kontrollera pumpdata och inställningsvärden och korrigerar dem vid behov.
	Lindningsfel i motorn	Kontrollera och byt ut eller låt reparera motorn vid behov.
	Nätspänning: En fas saknas	Kontrollera säkringar, kablar och anslutningar.

Problem	Orsak	Åtgärd
Motorskyddsbrytaren löser ut	Backventil defekt	Kontrollera backventilen och byt ut den vid behov.
	För stort flöde	Kontrollera pumpdata och inställningsvärden och korriger dem vid behov.
	Kapacitetsskydd defekt	Kontrollera och byt ut det vid behov.
	Lindningsfel i motorn	Kontrollera och byt ut eller låt reparera motorn vid behov.
Pumpen/pumparna har ingen eller för låg kapacitet	Nätspänning: En fas saknas	Kontrollera säkringar, kablar och anslutningar.
	Kraftigt varierande inloppstryck	Kontrollera inloppstrycket och vidta åtgärder för stabilisering av förtrycket (t.ex. tryckreducerare) vid behov.
	Tilloppsledningen tilltäppt eller spärrad	Kontrollera tilloppsledningen och åtgärda tilltappningen vid behov eller öppna avstängningsarmaturen.
	Tilloppsledningens nominella bredd för liten	Kontrollera tilloppsledningen och förstora tvärsnittet vid behov.
	Felaktig installation av tilloppsledningen	Kontrollera tilloppsledningen och ändra rörledningen vid behov.
	Luftintrång i tilloppet	Kontrollera och täta rörledningen vid behov samt avlufta pumparna.
	Tilltäppta pumphjul	Kontrollera pumpen och byt ut den eller lämna in den för reparation vid behov.
	Backventil otät	Kontrollera och byt ut tätningen eller backventilen vid behov.
	Backventil tilltäppt	Kontrollera och åtgärda tilltappningen vid behov eller byt ut backventilen.
		Byt ut backventilen.
Pumpen/pumparna har ingen eller för låg kapacitet	Anläggningens avstängningsspjäll är stängda eller inte tillräckligt öppna	Kontrollera och öppna eventuellt avstängningsarmaturen helt.
	Torrkörningsskyddet har löst ut	Kontrollera inloppstrycket och nivån i förbehållaren.
	Fel rotationsriktning för motorerna	Kontrollera rotationsriktningen och korriger vid behov genom fasbyte.
Torrkörningsskyddet stänger av, trots att vatten finns	Lindningsfel i motorn	Kontrollera och byt ut eller låt reparera motorn vid behov.
	Kraftigt varierande inloppstryck	Kontrollera inloppstrycket och vidta åtgärder för stabilisering av förtrycket (t.ex. tryckreducerare) vid behov.
Torrkörningsskyddet stänger inte av, trots att vatten saknas	Tilloppsledningens nominella bredd för liten	Kontrollera tilloppsledningen och förstora tvärsnittet vid behov.
	Felaktig installation av tilloppsledningen	Kontrollera tilloppsledningen och ändra rörledningen vid behov.
	För stort flöde	Kontrollera pumpdata och inställningsvärden och korriger dem vid behov.
	Elektroden felaktigt anslutna eller förtrycksvakten felaktigt inställd	Kontrollera installationen och inställningen och korriger vid behov.
	Torrkörningsbrytaren defekt	Kontrollera och byt ut torrkörningsbrytaren vid behov.
Lampa för kontroll av rotationsriktning (endast för vissa pumptyper)	Elektroden felaktigt anslutna eller trycket för torrkörningsavstängningen felaktigt inställt	Kontrollera installationen och inställningen och korriger vid behov.
	Torrkörningsbrytaren defekt	Kontrollera och byt ut torrkörningsbrytaren vid behov.
Lampa för kontroll av rotationsriktning (endast för vissa pumptyper)	Fel rotationsriktning för motorerna	Kontrollera rotationsriktningen och korriger vid behov genom fasbyte.

Förklaringar till fel i pumparna eller styrutrustningen som inte nämns här finns i den bifogade monterings- och skötselansvisningen för respektive komponent.

11 Reservdelar Beställning av reservdelar sker via kundtjänst. För en smidig orderhantering måste alltid serie- eller artikelnumret anges. **Tekniska ändringar förbehålles!**

12 Sluthantering

12.1 Oljor och smörjmedel Drivmedel måste fångas upp i en lämplig behållare och hanteras enligt lokala riktlinjer. Droppar ska tas bort direkt!

12.2 Vatten-glykol-blandning Pumpat media motsvarar vattenriskklass 1 enligt VwVwS. För sluthanteringens måste de lokalt gällande riktlinjerna (t.ex. DIN 52900 om propandiol eller propylenglykol) följas.

12.3 Skyddskläder Skyddskläder som används ska hanteras enligt lokala riktlinjer.

12.4 Information om insamling av använda el- eller elektronikprodukter Dessa produkter måste sluthanteras och återvinnas korrekt för att förhindra miljöskador och hälsofaror.



OBS

Får inte slängas i vanligt hushållsavfall!

Inom EU kan denna symbol finnas på produkten, förpackningen eller följedeslarna. Den innebär att berörda el- och elektronikprodukter inte får slängas i hushållssoporna.

För korrekt hantering, återvinning och sluthantering av berörda produkter ska följande punkter beaktas:

- Dessa produkter ska endast lämnas till certifierade insamlingsställen.
- Följ lokalt gällande föreskrifter!

Information om korrekt sluthantering kan finnas på lokala återvinningscentraler, närmaste avfallshandlingsställe eller hos återförsäljaren där produkten köptes. Mer information om återvinning finns på www.wilo-recycling.com.

12.5 Batteri Batterier eller laddningsbara batterier får inte kasseras bland hushållssopor och måste demonteras innan produkten sluthanteras. Alla förbrukade batterier måste lämnas in för återvinning. Förbrukade batterier kan lämnas in gratis till offentliga återvinningscentraler eller i affären.



OBS

Får inte slängas i vanligt hushållsavfall!

Berörda batterier är märkta med denna symbol. Under grafiken finns markeringen för aktuell tungmetall:

- **Hg** (kvicksilver)
- **Pb** (bly)
- **Cd** (kadmium)

13 Bilaga

13.1 Bildtexter

Fig. 1a Exempel på en ISAR-boosteranläggning med en pump (ISAR MODH-1)

Fig. 1b Exempel på en ISAR-boosteranläggning med en pump (ISAR MODV-1)

Fig. 1c Exempel ISAR-boosteranläggning med en pump med integrerad frekvensomvandlare (ISAR MODH-1-E...)

Fig. 2a Exempel på en ISAR-boosteranläggning med två pumpar (ISAR MODH-1)

Fig. 2b Exempel på en ISAR-boosteranläggning med tre pumpar (ISAR MODV-1)

Fig. 2c Exempel ISAR-boosteranläggning med tre pumpar med integrerad frekvensomvandlare (ISAR MODH-1-E...)

1	Pump(ar)
2	Styrdon
3	Grundstativ
4	Tilloppsanslutning/rörledning på sugsidan
5	Tryckledning
6	Avstängningsarmatur på tilloppssidan (på enpumpsanläggningar ISAR MODH-1 med torrkorningsskydd (14) som tillbehör)
7	Avstängningsarmatur på trycksidan
8	Backventil
9	Membranexpansionskärl
10	Flödesarmatur
11-1	Manometer (på trycksidan)
11-2	Manometer (på tilloppssidan)
12-1	Tryckmätare (på trycksidan)
12-2	Tryckmätare (på tilloppssidan)
13	Konsol för fastsättning av styrutrustningen/valfria huvudbrytare (enpumpsanläggningar ISAR MODH-1-E...)
14	Torrkorningsskydd (WMS), tillval
17	Motor
34	Vibrationsdämpare
54	Hål för fästöglor (lyftanordning)
61	Frekvensomvandlare (ISAR MODH1-E..)
62	Huvudbrytare (tillval för ISAR MODH1-E...)

Fig. 3a Byggsats tryckmätare och membranexpansionskärl (enpumpsanläggning ISAR MODH-1)

Fig. 3b Byggsats tryckmätare och membranexpansionskärl (enpumpsanläggning ISAR MODV-1)

Fig. 3c Byggsats tryckmätare och membranexpansionskärl (flerpumpsanläggning ISAR MODH-1)

Fig. 3d Exempel på en ISAR-boosteranläggning med tre pumpar (ISAR MODV-1)

Fig. 3e Byggsats tryckmätare och membrantryckkärl (flerpumpsanläggning ISAR MODH-1-E)

9	Membranexpansionskärl
10	Flödesarmatur
11-1	Manometer
12-1a	Tryckmätare
12-1b	Tryckmätare (stickkontakt), elektrisk anslutning, PIN-tillordning
18	Tömning/avlufning
19	Avstängningsventil

Fig. 4 Manövrering flödesarmatur/tryckkontroll membranexpansionskärl

9	Membranexpansionskärl
10	Flödesarmatur
A	Öppna/stänga
B	Tömma
C	Kontrollera förtrycket (nitrogen! – N ₂) enligt Fig. 5

Fig. 5 Vägledande tabell för nitrogentryck för membranexpansionskärl (exempel) (bifogas som dekal)

A	Nitrogentryck enligt tabellen
B	Tillkopplingstryck grundbelastningspump i bar PE
C	Nitrogentryck i bar PN 2
D	OBS: Nitrogenmätning utan vatten
E	OBS: Varning! Fyll endast på med nitrogen

Fig. 6a Byggsats torrkorningsskydd (WMS) för enpumpsanläggning ISAR MODH1 (inklusive anslutningsledning och armatur)**Fig. 6b Byggsats torrkorningsskydd (WMS) för flerpumpsanläggningar (ISAR MODH1 och MODV1)****Fig. 6c Byggsats torrkorningsskydd (WMS) för enpumpsanläggning ISAR MODV1****Fig. 6d Byggsats torrkorningsskydd (WMS) , PIN-tilldelning och elektrisk anslutning**

14 a	Byggsats torrkorningsskydd WMS komplett
14-1	Tryckvakt (typ PS3.. eller MDR-P...)
14-2	Stickkontakt (varianter PS3-Nxx eller PS3-4xx)
14-2a	PS3-4xx-anslutningskabel med två ledare och öppnande funktion (när trycket sjunker)
14-2b	PS3-Nxx-anslutningskabel med tre ledare och växlande kontaktfunktion
14-3	Manometer
14-4	Fördelare/fitting
14-5	Avluftningsventil
14-6	Avstängningsventil
14 b	Byggsats torrkorningsskydd, anslutningssats (endast för enpumpsanläggning ISAR MODV1)
14-7	Skruvförband
14-8	Fitting
14-9	Dräneringsskruv pump
14-10	O-ringstätningar
Trådfärger	
BN	BRUN
BU	BLÅ
BK	SVART

Fig. 6e Byggsats tryckmätare på tilloppssidan för enpumpsanläggning ISAR MODH1-E (med integrerad frekvensomvandlare)**Fig. 6f Byggsats tryckmätare på tilloppssidan för flerpumpsanläggningar ISAR MODH1-E-2...3... (med integrerad frekvensomvandlare)**

11-2	Manometer (på tilloppssidan)
12-2a	Tryckmätare
12-2b	Tryckmätare (stickkontakt), elektrisk anslutning, PIN-tillordning

Fig. 6e Byggsats tryckmätare på tilloppssidan för enpumpsanläggning ISAR MODH1-E (med integrerad frekvensomvandlare)

Fig. 6f Byggsats tryckmätare på tilloppssidan för flerpumpsanläggningar ISAR MODH1-E-2...3... (med integrerad frekvensomvandlare)

18	Tömning/avlufning
19	Avstängningsventil

Fig. 7a Exempel på direkt anslutning (hydraulschema) för enpumpsanläggning

Fig. 7b Exempel på direkt anslutning (hydraulschema) för enpumpsanläggning

Fig. 8a Exempel på direkt anslutning (hydraulschema) för flerpumpsanläggning

Fig. 8b Exempel på indirekt anslutning (hydraulschema) för flerpumpsanläggning

20	Boosteranläggning
21	Förbrukaranslutningar före boosteranläggningen
22	Membranexpansionskärl på tilloppssidan
23	Membrantryckkärl på sluttrycksidan
24	Förbrukaranslutningar efter boosteranläggningen
25	Inmatningsanslutning för spolning av anläggningen (nominell bredd = pumpanslutning)
26	Dräneringsanslutning för spolning av anläggningen (nominell bredd = pumpanslutning)
27	Trycklös förbehållare på tilloppssidan
28	Spolningsanordning för förbehållarens tilloppsanslutning
29	Bypass för service/underhåll (ej permanent installerad)
XX	Husanslutning till vattenförsörjningsnätet

Fig. 9a Installationsexempel: Vibrationsdämpare och kompensator (ISAR MODH1)

A	Vibrationsdämpare (att skruva in i de därför avsedda gängade insatserna och fästa med kontramutter)
B	Kompensator med längdbegränsare (tillbehör)
C	Fixering av rörledningen efter boosteranläggningen, t.ex. med rörklämma (på plats)
D	Gängad fläns

Fig. 9b Installationsexempel: Flexibla anslutningsledningar och golvfixering (ISAR MODH1)

Fig. 9c Installationsexempel: Flexibla anslutningsledningar och golvfixering (ISAR MODV1)

A	Golvfixering, stomljusbortkoppling (på plats)
B	Flexibel anslutningsledning (tillbehör)
BW	Bockningsvinkel
RB	Bockningsradie
C	Fixering av rörledningen efter boosteranläggningen, t.ex. med rörklämma (på plats)
D	Gängkåpor (tillbehör)

Fig. 10 a till 10d Ombyggnation av grenröret/grenrören, byte av anslutningssidan/anslutningssidorna (endast med ISAR MODH1 med 2 och 3 pumpar)

S – 1	Stänga avstängningsarmaturerna
S – 2	Lossa på kopplingsmuttern på grenröret/grenrören
S – 3	Vrid grenröret/grenrören samt alla påbyggnader

Fig. 10 a till 10d Ombyggnation av grenröret/grenrören, byte av anslutningssidan/ anslutningssidorna (endast med ISAR MODH1 med 2 och 3 pumpar)

S – 4	Placera grenröret/grenrören på rätt plats (observera tätningens placering!), dra åt kopplingsmuttern
S – 5	Öppna avstängningsarmaturerna
S – 6	Rotera på byggsatsen med tryckmätare/manometer (vid behov)

Fig. 11a öppen förbehållare (tillbehör - exempel)

43	Tillopp (med flottörventil (tillbehör))
45	Serviceöppning
46	Överrinning: Sörj för tillräckligt avflöde. Skydda vattenlås eller klaff mot insektsintrång. Fritt utflöde enligt EN 1717
47	Tömning
48	Uttag (anslutning för boosteranläggning)
49	Kopplingsbox (torrkörningssignalgivare samt översvämningssignalgivare om sådan finns)
50	Nivåindikering

Fig. 11b Signalgivare för torrkörning i förbehållaren (flottörbrytare) med anslutningsskiss

49	Kopplingsbox
52	Torrkörningssignalgivare/nivåvipa
53	Översvämningssignalgivare/nivåvipa
A	Behållaren fylld, kontakten stängd (ingen vattenbrist)
B	Behållaren tom, kontakten öppen (torrkörning)
C	Behållaren svämmas över, kontakten stängd (översvämningssignal)
D	Behållaren svämmas inte över, kontakten öppen (ingen översvämningssignal)
	Ledarfärger
BN	BRUN
BU	BLÅ
BK	SVART

Fig. 12 Dräneringsledning för spolning

25	Inmatningsanslutning för spolning av anläggningen (nominell bredd = pumpanslutning)
26	Dräneringsanslutning för spolning av anläggningen (nominell bredd = pumpanslutning)
OBS!	Om det finns ett membrantryckkärl på sluttryckssidan, ska dräneringen placeras direkt bakom membrantryckkärlet.

Fig. 13a Transportexempel ISAR MODH1**Fig. 13b Transportexempel ISAR MODV1**

55	Transportpall (exempel)
56	Underlagsbjälkar
57	Fästskruvar
58	Kartong med tillbehör (exempel)
59	Plastkåpa/dammskydd
60	Anläggningens ungefärliga tyngdpunkt







wilo



Local contact at
www.wilo.com/contact

Pioneering for You

WILO SE
Wilopark 1
44263 Dortmund
Germany
T +49 (0)231 4102-0
T +49 (0)231 4102-7363
wilo@wilo.com
www.wilo.com