

Q5

Slide-in plintboiler

Gebruikers- en installatiehandleiding



inventum

Waarschuwing vooraf

LEGIONELLA PREVENTIE

De boilertemperatuur dient op een temperatuur van 60 °C of hoger te worden ingesteld i.v.m. preventie tegen legionella besmetting. Bedenk wel dat een hogere bewaartemperatuur van het water leidt tot hogere energiekosten. Vraag uw installateur om advies.

Bij langdurige uitschakeling van de boiler, bijvoorbeeld i.v.m. vakantie, dient u de boiler vóór het eerste gebruik volledig op te warmen naar een temperatuur van meer dan 65 °C. Voor het eerste gebruik na langdurige stilstand is het raadzaam de leidingen door te spoelen gedurende 1 minuut en hierbij verneveling, bijvoorbeeld door het gebruik van een douchekop of perlator, te vermijden.

WAARSCHUWINGEN



Waarschuwing!

Werkzaamheden en reparaties aan de boiler mogen alleen worden uitgevoerd door hiervoor gekwalificeerde personen. Raadpleeg hierbij ook de handleiding.



Waarschuwing!

Dit apparaat is niet bedoeld voor gebruik door personen met fysieke, mentale en/of visuele beperkingen, of gebrek aan kennis en ervaring, tenzij onder begeleiding van een daartoe bevoegd persoon. Dit geldt ook voor kinderen jonger dan 8 jaar.



Waarschuwing!

Dit apparaat is geen speelgoed! Ouders en/of verzorgers dienen te voorkomen dat kinderen ermee spelen.



Voorzichtig!

Tap de boiler altijd af wanneer de boiler enige tijd niet wordt gebruikt in een ruimte die onder de 0 °C komt.



SYMBOLLEN



Waarschuwing!

De installateur kan in sommige gevallen zichzelf (ernstig) verwonden of het product ernstig beschadigen. Een waarschuwing wijst op zulke schade als de installateur de procedures niet zorgvuldig uitvoert.



Voorzichtig!

Het product kan gevaar lopen. 'Voorzichtig' duidt op schade aan het product als de installateur de procedures niet zorgvuldig uitvoert.



Let op!

Dit is een opmerking met aanvullende informatie voor de installateur. Een opmerking maakt de installateur attent op mogelijke problemen.



Tip

Geeft de installateur suggesties en adviezen om bepaalde taken gemakkelijker of handiger uit te voeren.

CONFORMITEITSVERKLARING

Inventum Technologies B.V. is een ISO 9001-gecertificeerde onderneming. Hierbij wordt verklaard, dat de in dit voorschrift vermelde boilers in overeenstemming zijn met de eisen gesteld in de richtlijn laagspanningsrichtlijn 2014/35/EU, EMC 2014/30/EU, Ecodesign 2009/125/EC en RoHS 2011/65/EU, (EU) 2015/863.

Geharmoniseerde normen:

- EN 60335-1:2012+A11:2014+A13:2017+
A1:2019+A14:2019+A2:2019+A15:2020
- EN 60335-2-21:2003+A1:2005+A1:2008
- EN 62233:2008
- EN IEC 61000-3-2:2019 en EN 61000-3-3:2013+A1:2019+A2:2021
- EN IEC 55014-2:2021 en EN 55014-1:2017+A11:2020
- EN 50440:2015

© 2023

Niets uit deze handleiding mag worden veeveelvoudigd en/of openbaar worden gemaakt door middel van druk, fotokopie, microfilm of op welke andere wijze dan ook, zonder voorafgaande toestemming van Inventum Technologies B.V. Dit geldt ook voor de bijbehorende illustraties.



INHOUDSOPGAVE

WAARSCHUWING VOORAF	2
1. GEBRUIK VAN DE HANDLEIDING	6
2. TOEPASSING	6
3. BESCHRIJVING VAN DE BOILER	7
3.1 Constructie	7
3.2 Druk	7
3.3 Isolatie	7
3.4 Verwarming	7
4. LEVERINGSOMVANG	8
5. PRINCIPEWERKING	8
6. PRODUCT IDENTIFICATIE	8
7. INSTALLATIE	9
7.1 Installatievoorbereiding	9
7.2 Componentenlijst	10
7.3 Koudwater aansluitingen	11
7.4 Montage	12
7.5 Installatie van de leidingen	13
7.6 Elektrische installatie	13
8. IN BEDRIJF STELLEN	14
8.1 Thermostaat instellen	14
8.2 Controle op werking	14
8.3 Waterontharders	14



9. ONDERHOUD	15
9.1 Aftappen	15
9.2 (Bij)vullen	15
9.3 Bediening afsluitkraan (inlaatcombinatie)	16
9.4 Controle overstortventiel (inlaatcombinatie)	17
9.5 Reinigen buitenzijde van de boiler	17
9.6 Maatregelen bij storing	18
10. BOILERSPECIFICATIES EN AFMETINGEN	19
10.1 Afmetingen en plaatsingscoördinaten (technische tekening)	19
10.2 Specificaties	20
10.3 Energiespecificaties	20
11. VOORSCHIFTEN	20
12. GARANTIE	21
12.1 Garantieperiode	21
12.2 Garantievoorwaarden	21
12.3 Garantie uitsluiting	22
12.4 Service	22
12.5 Aansprakelijkheid	23



1. Gebruik van de handleiding

Deze handleiding is bedoeld als naslagwerk voor de eindgebruiker en de installateur. Met deze handleiding is de boiler op veilige wijze te installeren, te gebruiken en te onderhouden. Bewaar deze handleiding zorgvuldig bij de boiler.

Deze handleiding is door Inventum Technologies B.V. met de grootste zorgvuldigheid samengesteld. Er kunnen echter geen rechten aan worden ontleend. Inventum Technologies B.V. behoudt zich, in verband met voortdurende productinnovatie, te allen tijde het recht voor om zonder voorafgaande mededeling de specificaties te wijzigen.

2. Toepassing

De in deze handleiding beschreven boilers zijn geschikt voor het onder druk opslaan en verwarmen van drinkwater. De boilers dienen, voorzien van een gecertificeerde overdrukbeveiliging (inlaatcombinatie), te worden aangesloten op een waterleidingnet met een waterdruk van ten hoogste 0,6 MPa. (6 bar). Bij hogere optredende druk in de waterleiding dient een reduceerventiel toegepast te worden.



3. Beschrijving van de boiler

3.1 CONSTRUCTIE

Het boilervat van de Q5 is gemaakt van roestvrij staal, waardoor het uitstekend bestand is tegen corrosie en geen anode of regulier onderhoud vereist. De behuizing is vervaardigd van hoogwaardig EPP om warmteverlies tot een minimum te beperken.

3.2 DRUK

De toegestane werkdruk in het vat is 1 MPa (10 bar) en voor veiligheidsdoeleinden moet deze worden aangesloten op een inlaatcombinatie met een ontlastdruk van maximaal 0.8 MPa (8 bar). De maximale waterleidingdruk bedraagt 0.6 MPa (6 bar). Voor het voorkomen van te hoge uitstroomsnelheden wordt een aanbevolen waterleidingdruk van maximaal 0.3 MPa (3 bar) gegeven.

3.3 ISOLATIE

Het isolatiemateriaal is vervaardigd van Expanded Polypropylene (EPP). EPP biedt geluiddempende en isolerende eigenschappen, is licht van gewicht en tevens goed bestand tegen schokken en stoten.

3.4 VERWARMING

Verwarming van het water in de boiler vindt direct plaats via het ingebouwde verwarmingselement.



4. Leveringsomvang

De levering omvat de volgende items:

- Boiler
- Installatie- en gebruiksvorschrift
- Garantiekaart
- Energielabel en productkaart

5. Principewerking

Koud leidingwater stroomt via de inlaatcombinatie de boiler in. De boilerregeling zorgt ervoor dat het water met het verwarmingselement tot de ingestelde temperatuur wordt verwarmd.

De boilerthermostaat bepaald wanneer de opwarming van de boiler moet plaatsvinden. Als de boiler volledig is opgewarmd, schakelt de boilerthermostaat de verwarming naar de boiler uit. Na verbruik van de voorraad blijft de boiler in staat om warm water te leveren afhankelijk van de afname en opwarmend vermogen.

6. Product identificatie

Het typeplaatje van de Q5 vindt je aan de bovenkant van het product. Het typeplaatje bevat de volgende informatie:

- Productnaam
- Artikelnummer
- Serienummer
- Inhoud [L]
- Maximale werkdruk [kPa]
- Vermogen verwarmingselement [kW]



7. Installatie

7.1 INSTALLATIEVOORBEREIDING

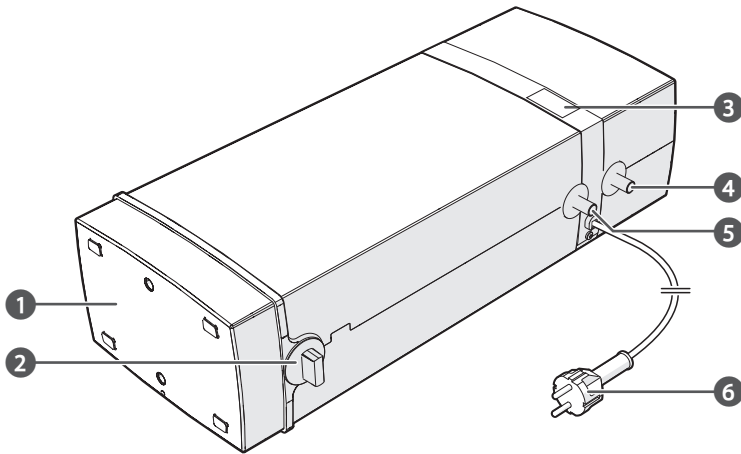
Bij het installeren van de boiler dient u de ter plaatse geldende installatievoorschriften van o.m. elektriciteits- en waterleidingbedrijf in acht te nemen.

Bepaal aan de hand van de afmetingen van de boiler en de gewenste locatie waar de plaats waar de boiler opgesteld gaat worden. Houd daarbij rekening met de volgende punten:

- Boiler, inlaatcombinatie, water- en afvoerleidingen bevinden zich in een vorstvrije ruimte.
- Waterleidingen zijn aanwezig of kunnen worden aangelegd.
- Korte verbindingsleidingen naar het meest gebruikte warmwater tappunt (minimale afkoel- en waterverliezen).
- Het expansiewater uit het overstortventiel wordt via de afvoerleiding onder gelijkmatig afschot naar het riool afgevoerd.



7.2 COMPONENTENLIJST

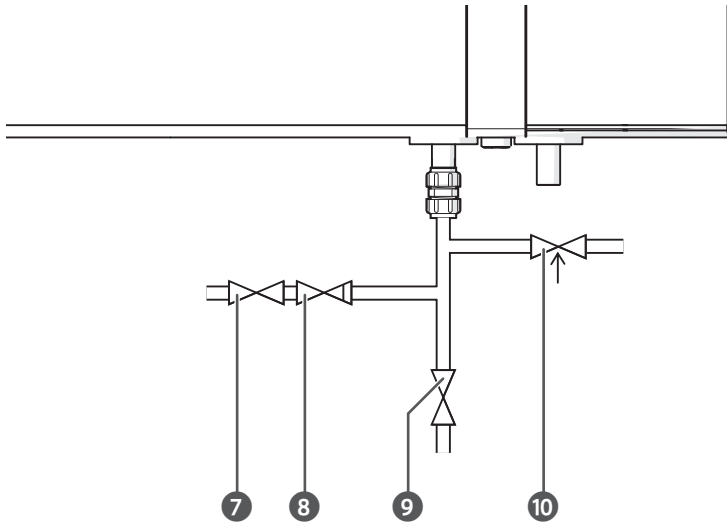


Figuur 1 Componentenlijst Q5

Nr.	Beschrijving	Nr.	Beschrijving
1	Afdekkap	4	Warmwater aansluiting (RVS Ø12 mm)
2	Thermostaat knop	5	Koudwater aansluiting (RVS Ø12 mm)
3	Typeplaatje	6	Stroomkabel



7.3 KOUDWATER AANSLUITINGEN



Figuur 2 Koudwater aansluitingen

Nr.	Beschrijving	Nr.	Beschrijving
7	Afsluitkraan*	9	Overstortventiel*
8	Terugslagklep*	10	Aftapkraan*

*Niet inbegrepen



7.4 MONTAGE

De Q5 boiler kan zowel horizontaal als verticaal worden gemonteerd. Plaats in beide gevallen de Q5 altijd op de geïntegreerde voetjes.

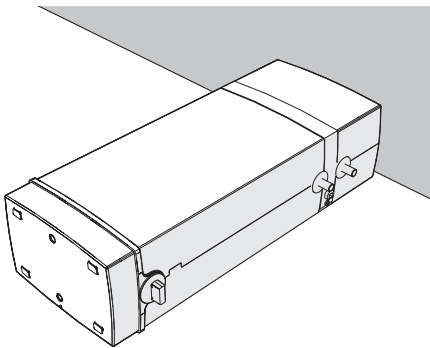
HORIZONTALE MONTAGE

Plaats de Q5 in de beoogde locatie. Zorg ervoor dat de thermostaatknop toegankelijk is, zie figuur 3.

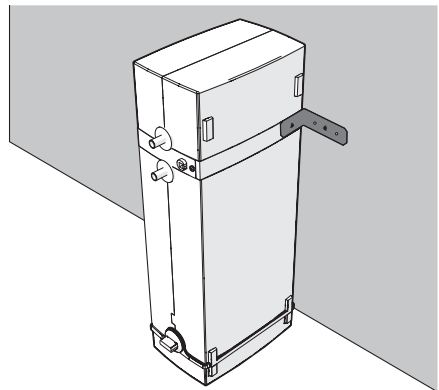
VERTICALE MONTAGE

Maak voor verticale montage gebruik van de bijgeleverde montageklem, zie figuur 4.

1. Plaats de Q5 verticaal in de beoogde locatie.
2. Monteer de montageklem op de Q5 met de bijgeleverde schroeven. Schroef de montageklem aan de wand.



Figuur 3 Horizontale montage



Figuur 4 Verticale montage met de beugel



7.5 INSTALLATIE VAN DE LEIDINGEN

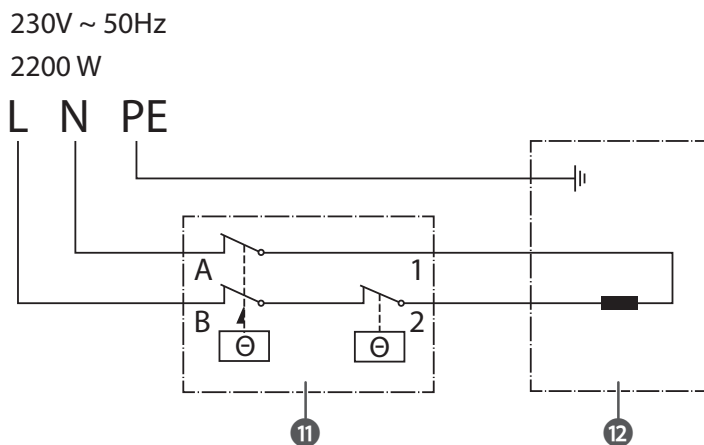
In de koudwaterleiding moeten een **afsluitkraan**, een **terugslagklep** en een **overstortventiel** worden gemonteerd in de volgorde zoals in figuur 2 is aangegeven (zie figuur 2 nr. 7, 8 en 9). In Nederland wordt hier voor meestal een inlaatcombinatie toegepast.

Vanaf het overstortventiel moet een tegen vorst beschermende afvoerbuys op afschot naar een geschikte afvoer lopen. De aansluiting van het overstortventiel op de afvoerbuys moet een open verbinding hebben en zichtbaar zijn.

Om de boiler te kunnen aftappen, moet aparte aftapkraan op de koudwaterleiding worden gemonteerd.

7.6 ELEKTRISCHE INSTALLATIE

De aansluitkabel van de boiler is voorzien van een stekker voor een geaarde 1 fase 230 V contactdoos. De contactdoos moet makkelijk bereikbaar zijn. Hier dient rekening mee te worden gehouden bij het plaatsen.



Figuur 5 Elektrisch schema Q5

Nr.	Beschrijving
11	Elektrisch verwarmingselement 2,2 kW
12	Thermostaat/temperatuurbegrenzer



8. In bedrijf stellen

8.1 THERMOSTAAT INSTELLEN

Bij aflevering staat de thermostaat van de ketel op een warmwatertemperatuur van ca. 60 °C. Deze kan traploos ingesteld worden van 30 °C tot maximaal 80 °C.

8.2 CONTROLE OP WERKING

Controleer de boiler op de volgende punten na het in bedrijfstellen van de boiler:

- Het druppelen van het overstortventiel tijdens het opwarmen van de boiler. Zie hoofdstuk "Controle overstortventiel (inlaatcombinatie)" voor meer informatie.
- De gehele installatie op lekkage, ook 30 minuten na inbedrijfname.

8.3 WATERONTHARDERS

Wanneer waterontharders worden toegepast in de water toevoer van de boiler moet de correcte dimensionering worden gegarandeerd. Keukenzout (natriumchloride) mag in geen enkel geval worden toegepast in de boiler. Gedurende het regeneratieproces van de harsen in de ontharder, mag het keukenzout niet in aanraking komen met de boiler. Keukenzout kan een versneld corrosieproces in de boiler veroorzaken en tot permanente schade van de installatie leiden.



Voorzichtig!

De combinatie van keukenzout en een verhoogde temperatuur van het water in de boiler versterkt het effect van corrosie in de boiler.



Voorzichtig!

Het verwijderen of substantieel verlagen van de hoeveelheid kalk (en andere mineralen) in het water kan de kans op corrosie in de boiler doen toenemen.

Wendt u met problemen of vragen altijd tot de lokale installateur of leverancier van de boiler. Ook accessoires of reserve onderdelen voor de boilers kunt u daar bestellen.



9. Onderhoud

Waarschuwing!



De elektrische installatie en eventuele service dienen te worden uitgevoerd onder toezicht van een gekwalificeerde elektricien en in overeenstemming met de geldende elektrische veiligheidsvoorschriften. Bij beschadiging van het netsnoer dient dit te worden vervangen door de fabrikant, een geautoriseerde servicevertegenwoordiger of een andere eveneens gekwalificeerde persoon om gevaar te voorkomen.

9.1 AFTAPPEN

Volg de volgende stappen om de boiler af te tappen:

1. Haal de stekker van de voedingskabel van de boiler uit het stopcontact.
2. Draai de afsluitkraan van de koudwater toevoer dicht.
3. Bevestig een slang aan de aftapkraan. Let op dat de slang lager dan de boiler uit moet komen.
4. Draai de warmwaterkraan open.

Zodra er geen water meer uit de slang stroomt is de boiler leeg.

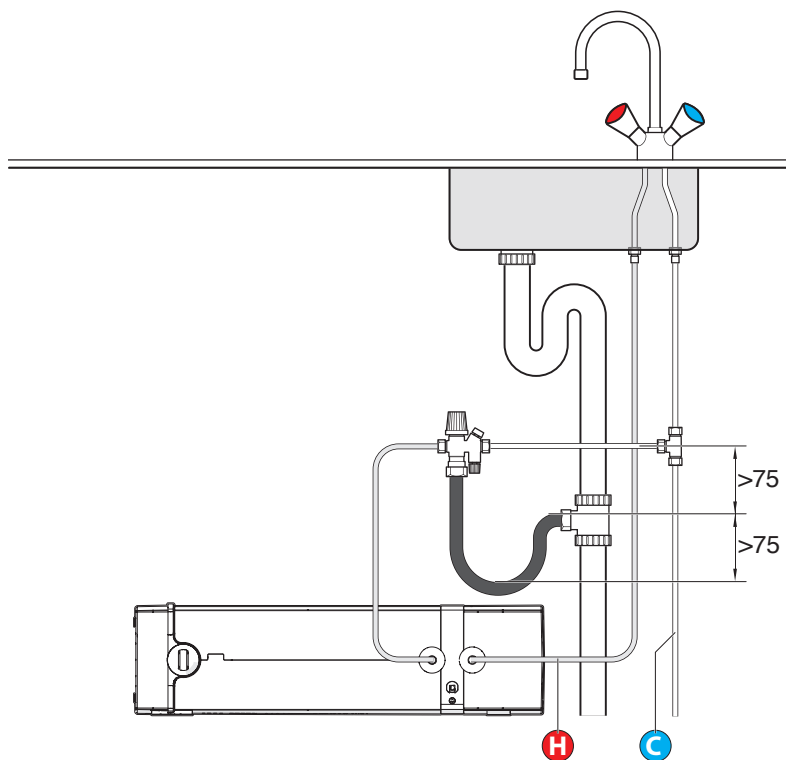
9.2 (BIJ)VULLEN

Vul de boiler bij voordat deze voor de eerste keer wordt aangezet. Volg de volgende stappen om de boiler (bij) te vullen, zie figuur 6:

1. Open de afsluitkraan.
2. Open de warmwaterkraan om de boiler te ontluften.

Zodra er alleen nog water uit de kraan stroomt is de boiler ontluft. De boiler kan nu worden ingeschakeld.





Figuur 6 (bij)vullen van de Q5

9.3 BEDIENING AFSLUITKRAAN (INLAATCOMBINATIE)

De afsluitkraan beïnvloedt de toevoer van het koude water naar de boiler. Draai de hendel met de klok mee om de kraan te openen.



9.4 CONTROLE OVERSTORTVENTIEL (INLAATCOMBINATIE)

Het overstortventiel laat af en toe water ontsnappen uit de boiler. Dit gebeurt doordat het koude water uitzet wanneer deze opwarmt in de boiler, dit resulteert in een toename van de druk in de boiler. Het overstortventiel (inlaatcombinatie) dient regelmatig gecontroleerd te worden. Controleer het overstortventiel op de volgende manier:

- Draai de draaiknop van het ventiel linksom.

Er moet water uit het overstortventiel komen. Als er geen water uit het overstortventiel komt, betekent dit dat het defect is en vervangen moet worden.

9.5 REINIGEN BUITENZIJDEN VAN DE BOILER

Volg de volgende stappen op de buitenkant van de boiler te reinigen:

1. Haal de stekker van de voedingskabel van de boiler uit het stopcontact.
2. Veeg voorzichtig de buitenkant van de boiler af met de vochtige doek.

Indien er hardnekkig vuil of aanslag aanwezig is, kun je een zachte borstel of een tandenborstel gebruiken om het voorzichtig te schrobben.

3. Gebruik een schone, droge doek om de buitenkant van de boiler droog te vegen.



Voorzichtig!

Vermijd het gebruik van schurende reinigingsmiddelen, agressieve chemicaliën of schuursponsjes, omdat deze de afwerking van de boiler kunnen beschadigen. Raadpleeg altijd de instructies van de fabrikant voor specifieke reinigingsinstructies en mogelijke aanbevelingen.

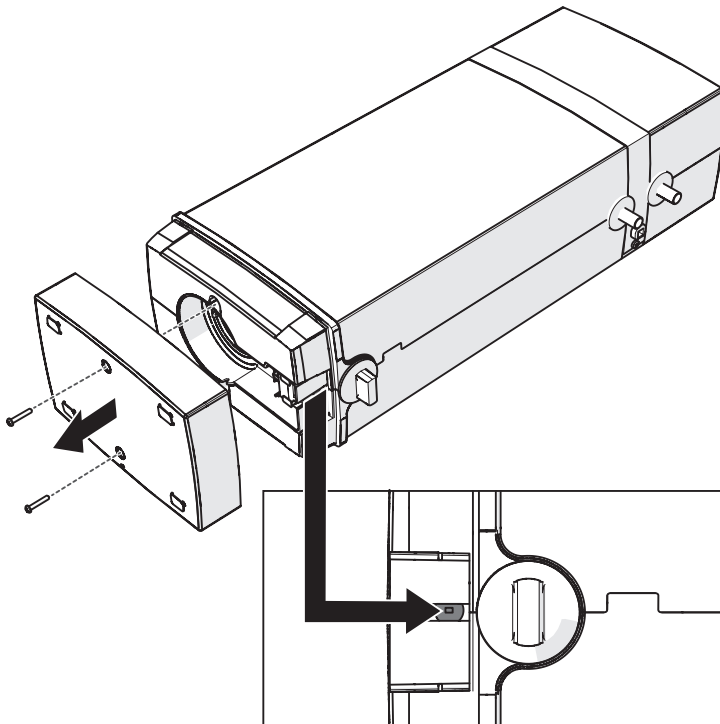


9.6 MAATREGELEN BIJ STORING

GEEN WARM WATER

Als het water niet warm wordt, moet worden gecontroleerd of de zekering in de meterkast van de groep, waarop de boiler is aangesloten in orde is. Als dit in orde is, kan de oorzaak de maximaalthermostaat zijn door een te hoge temperatuur in de boiler. Volg de volgende stappen:

1. Haal de stekker van de voedingskabel van de boiler uit het stopcontact.
2. Tap de boiler leeg en laat de boiler minimaal 1 uur afkoelen.
3. Draai de twee schroeven los waarmee de plastic kap vastzit en demonteer deze.
4. De resetknop van de temperatuurbegrenzer is nu toegankelijk.
5. Druk op de knop voor het resetten van de thermostaat met maximaal 15 N (ca 1,5 kg).

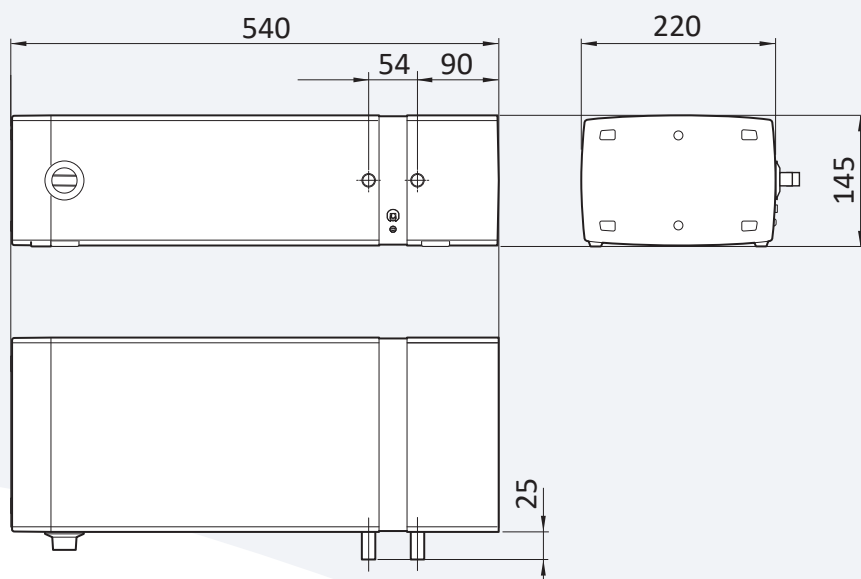


Figuur 7 Resetten maximaal thermostaat



10. Boilerspecificaties en afmetingen

10.1 AFMETINGEN EN PLAATINGS-SCÖÖRDINATEN (TECHNISCHE TEKENING)



Figuur 8 Technische tekening Q5



10.2 SPECIFICATIES

Specificatie	Waarde
Inhoud	5 liter
Max. druk	1 Mpa/10 bar
Spanning	230 V
Veiligheidsklasse	IP24
Vermogen	2,2 kW
Stilstandsverlies	21 W
Thermostaat	Traploos 30 – 80 °C
Afzekering	Min. 10 A
Opwarmtijd (45 °C)	7 minuten
Opwarmtijd (60 °C)	13 minuten
Netto gewicht	3,8 kg
Materiaal boilervat	RVS

10.3 ENERGIESPECIFICATIES

Specificatie	Waarde
Declaratie van tapwaterprofiel	XXS
Efficiëntieklasse	A
Energie-efficiëntie	35%
Jaarlijks energieverbruik	526 kWh
Hoeveelheid heet water van 40 graden, V40	8 liter
Thermostaat temperatuur instelling	55 °C
Geluidsniveau	15 dB
Toegepaste norm	EN 50440

11. Voorschriften

- NEN1006 - Algemene voorschriften voor leidingwater installaties
- VEWIN waterwerkbladen



12. Garantie

Het aanvragen van garantie is in eerste instantie de verantwoordelijkheid van de installateur of leverancier waar de boiler werd aangeschaft. Raadpleeg daarom altijd eerst uw installateur of leverancier. Ook bij problemen tijdens de installatie of het gebruik van de boiler en voor service onderdelen kunt u zich tot installateur of leverancier wenden.

Na aanschaf van de boiler dient u de producten te registreren op www.inventum.com om optimaal gebruik te kunnen maken van de garantievoorwaarden.

12.1 GARANTIEPERIODE

De Q5 wordt met de grootste zorgvuldigheid geproduceerd en daarom levert Inventum deze met de garantie voor roestvast stalen boilers.

- 5 jaar op de RVS binnenketel (zonder toebehoren)
- 2 jaar op overige onderdelen

Gerekend vanaf de datum van aankoop.

12.2 GARANTIEVOORWAARDEN

Deze garantie is van toepassing op voorwaarde dat de boiler wordt geïnstalleerd, gebruikt en onderhouden volgens aanwijzingen in dit voorschrift en de van toepassing zijnde wettelijke richtlijnen voor drukvaten en onder de volgende voorwaarden:

- De kwaliteit van het water in de boiler moet overeenkomen met de Europese richtlijn voor drinkwater 98/83/EC. Dit geldt in het bijzonder voor de volgende parameters:
 - Chloride gehalte: max. 250 mg/l
 - Sulfaat gehalte: max. 250 mg/l
 - Combinatie chloride/sulfaat: max. 300 mg/l
 - pH min: 6.5 en pH max: 8.5
 - Totale hardheid: 14 °DH
- De boiler wordt altijd gevuld met water voordat de indirecte verwarmingsunits of directe elektrische elementen worden ingeschakeld.



- De boiler mag niet door derden worden aangepast en mag alleen worden toegepast voor de opslag van drinkwater.
- Schade veroorzaakt door vorst, overdruk, water ontharding, overspanning of onjuiste installatie, reparatie of gebruik worden niet gedekt door deze garantie.
- Bewijs van de datum van aanschaf en de datum van installatie dienen te worden overlegd.
- De boiler mag uitsluitend volgens de installatie- en bedieningshandleiding zijn geïnstalleerd, gebruikt en onderhouden. De boiler mag constructief geen wijzigingen of aanpassingen hebben ondergaan.
- Garantiekaart is geretourneerd.

Deze garantie geldt alleen voor de door Inventum geleverde materialen en onderdelen.

12.3 GARANTIE UITSLUITING

- Arbeidskosten (montage en demontage).
- Voorrijkosten.
- Verzendkosten.
- Administratiekosten.
- Transport beschadiging.
- Secundaire schade zoals brandschade, bedrijfsschade, waterschade, of lichamelijk letsel.
- Lekkage van de tank door waterslag.
- Reparatie door ongeautoriseerd personeel.
- Schade ten gevolge van verkalking en corrosie:
 - In gebieden met een waterhardheid van meer dan 12 °dH adviseert Inventum het gebruik van een water ontharder.
 - In gebieden met een waterhardheid van meer dan 14 °dH stelt Inventum het gebruik van een water ontharder met ionen wisselaar als garantievoorwaarde.
- Overschrijding van de maximale bewaartemperatuur van het dwater in de tank (90 °C).
- Overschrijding van de toegelaten waarden voor de watersamenstelling volgens de Europese richtlijn voor drinkwater 89/83/2015-10-27. (Zie hierboven).

12.4 SERVICE

Meldt u zich altijd bij de plaatselijk installateur of verkooppunt wanneer u problemen heeft met de installatie en/of de bediening van de boiler. Voor het nabestellen van onderdelen kunt u daar eveneens terecht.



12.5 AANSPRAKELIJKHEID

Inventum Technologies B.V. accepteert geen aansprakelijkheid voor schade of lichamelijk letsel van welke aard dan ook ontstaan door:

- Het niet opvolgen van de instructies in deze handleiding.
- Onvoorzichtigheid tijdens het installeren, gebruiken, onderhouden en repareren van dit systeem.
- Gebruik niet conform de toepassing.
- Het toepassen van onderdelen welke niet door de fabrikant zijn geleverd.
- Gevolgschade door lekkage.



Let op!

Een storing aan enig onderdeel van de boiler zal nooit automatisch tot vervangen of retourneren van de gehele boiler of rechten op compensatie hiervoor leiden. Alle Inventum onderdelen zijn op korte termijn te verkrijgen.

Inventum Technologies B.V.

adres Kaagschip 25, 3991 CS Houten *postadres* Postbus 275, 3990 GB Houten
tel +31 (0)30 274 84 84 *mail* info@inventum.com *web* www.inventum.com