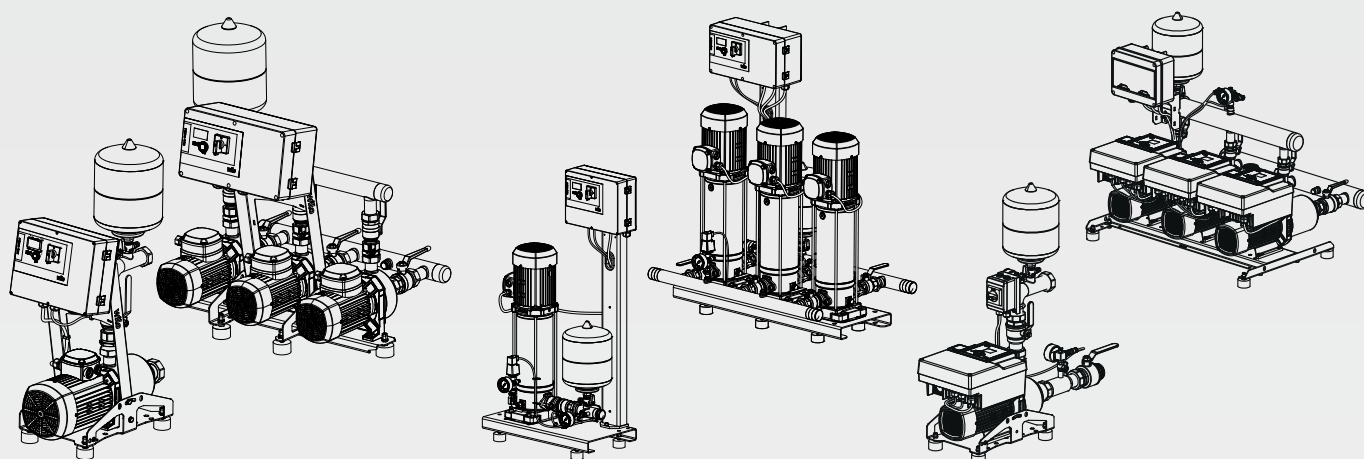
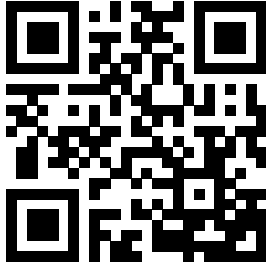


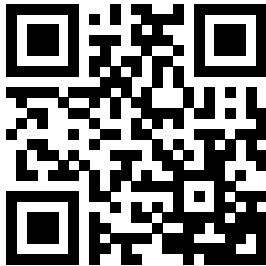
Wilo-Isar MODH1 Wilo-Isar MODV1



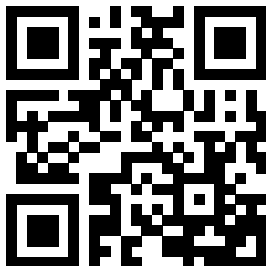
ru Инструкция по монтажу и эксплуатации



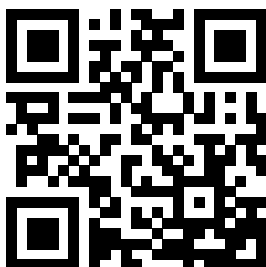
Isar MODH1-1
<https://qr.wilo.com/615>



Isar MODH1-E-1
<https://qr.wilo.com/492>



Isar MODH1-2/3
<https://qr.wilo.com/618>



Isar MODH1-E-2/3
<https://qr.wilo.com/493>

Fig. 1a

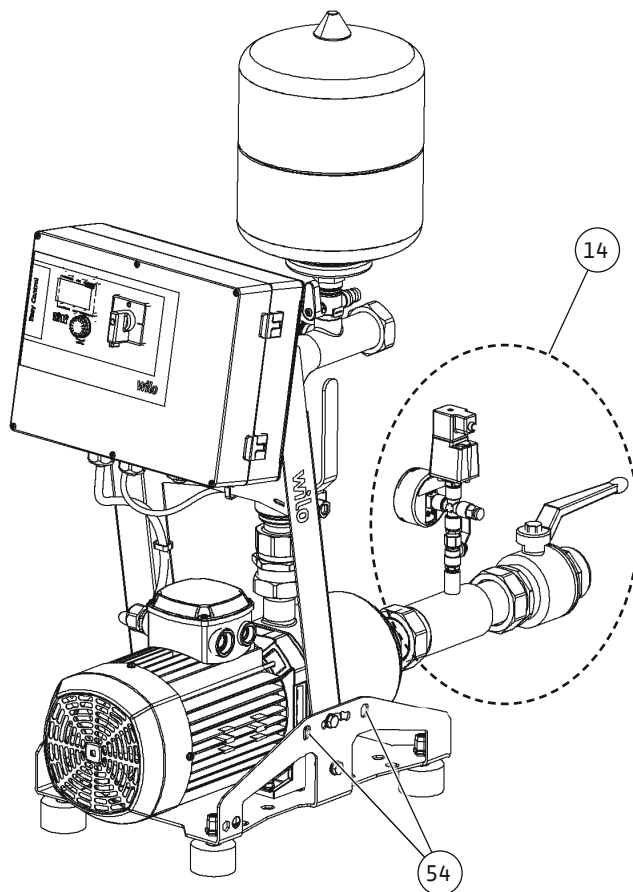
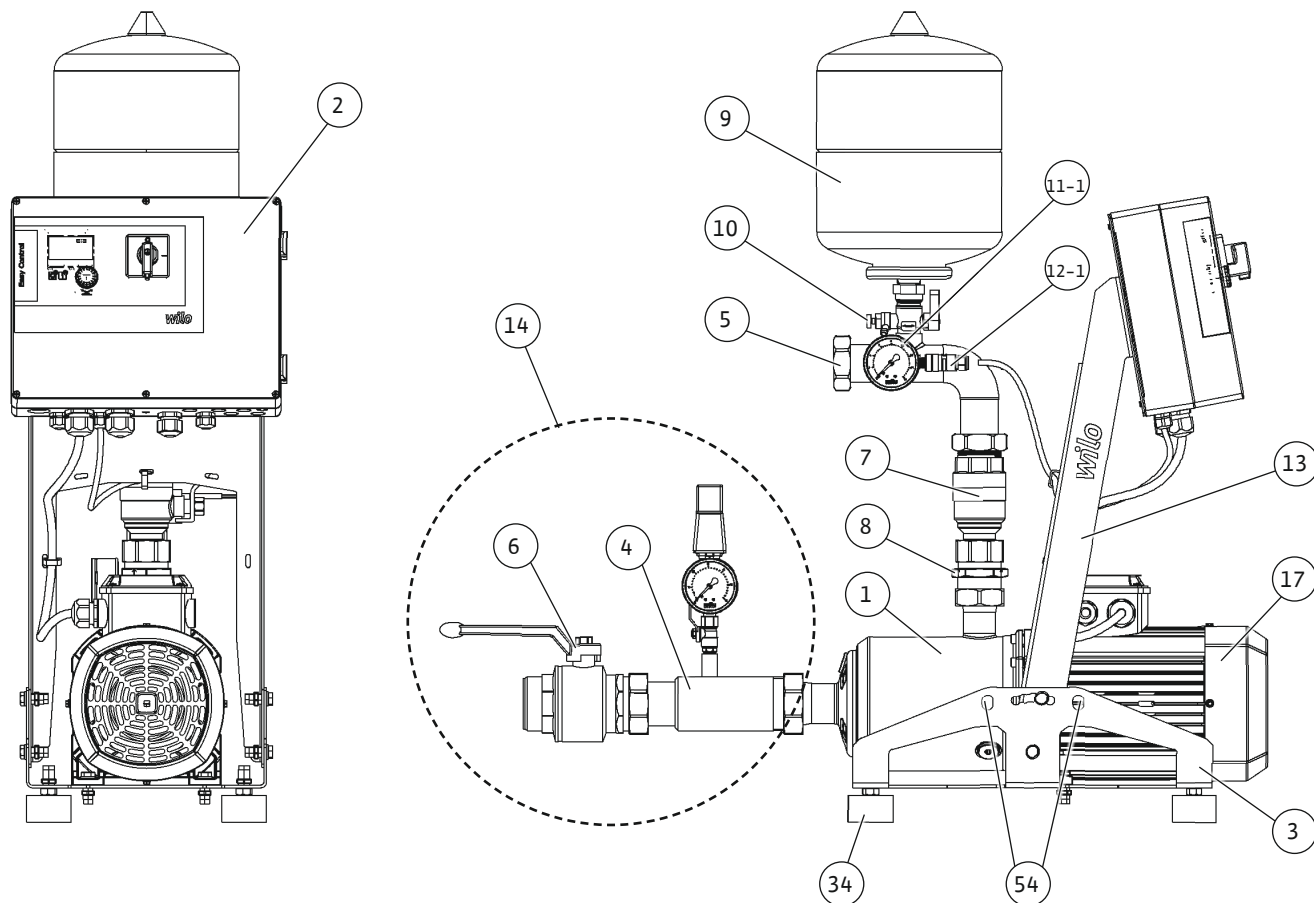


Fig. 1b

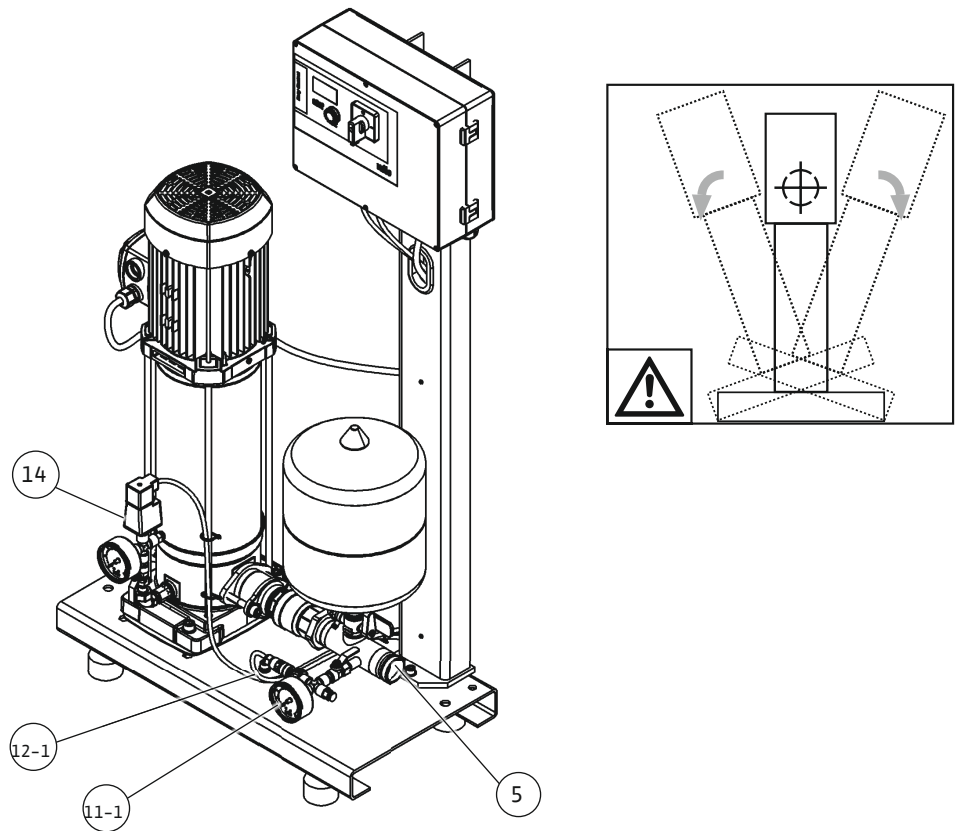
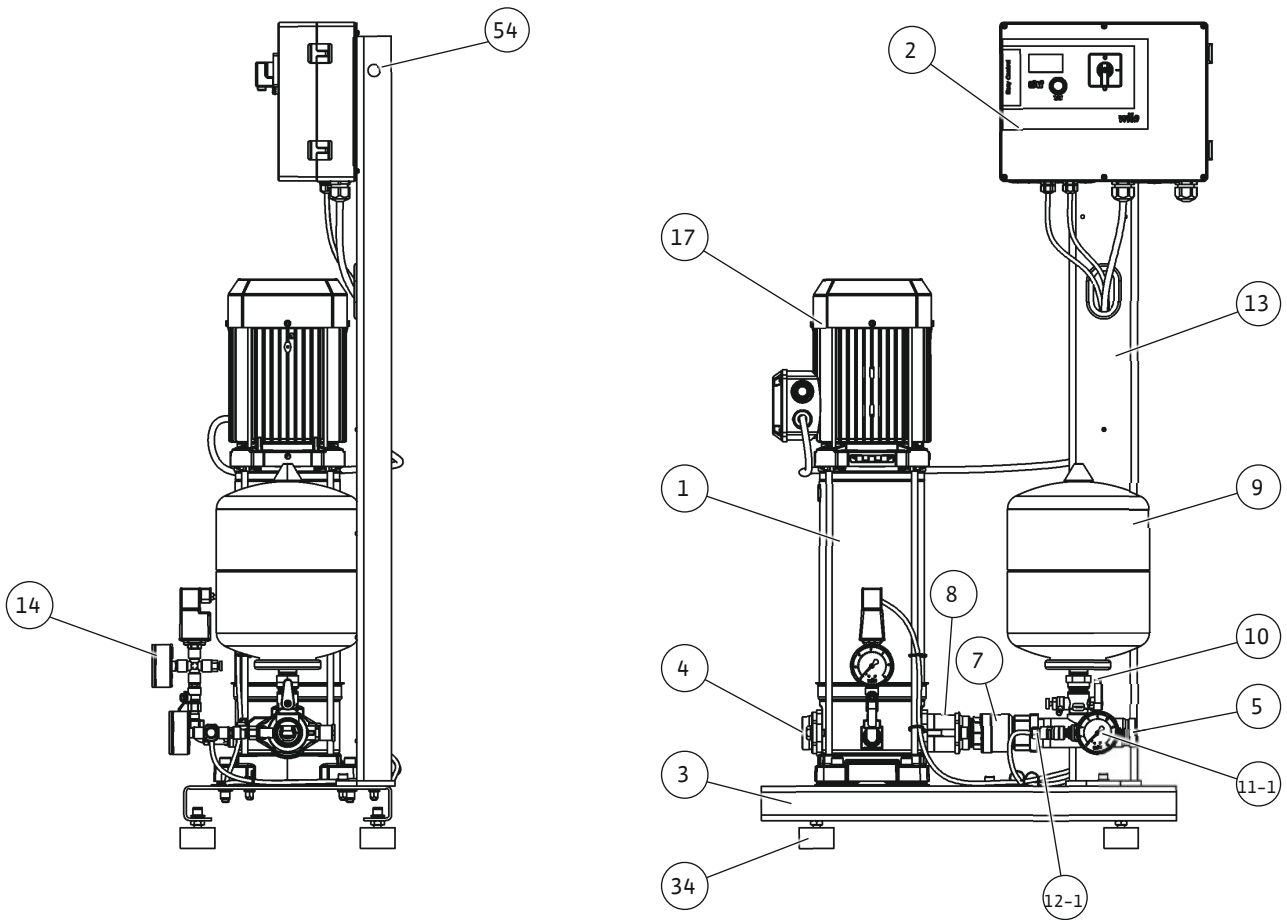


Fig. 1c

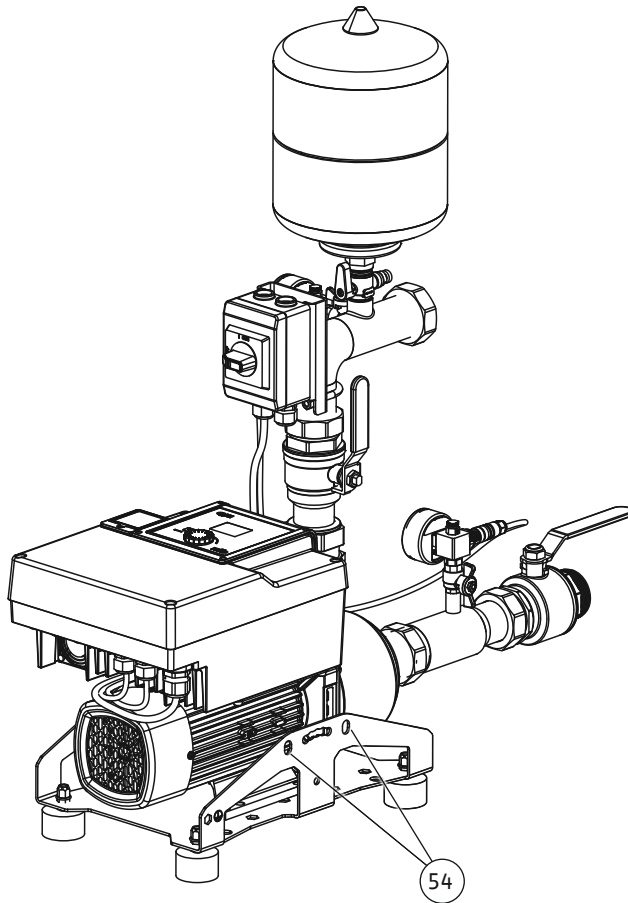
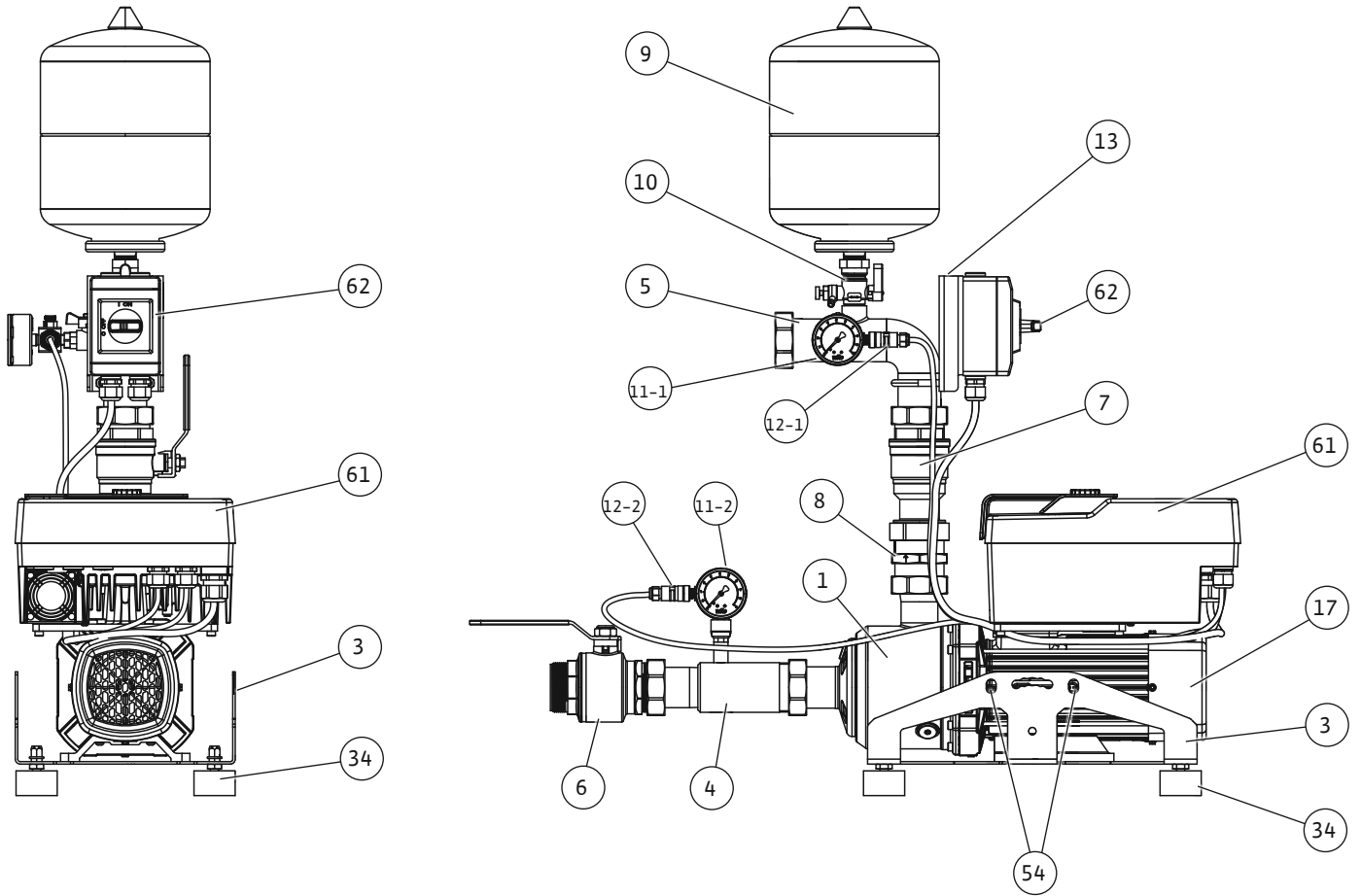


Fig. 2a

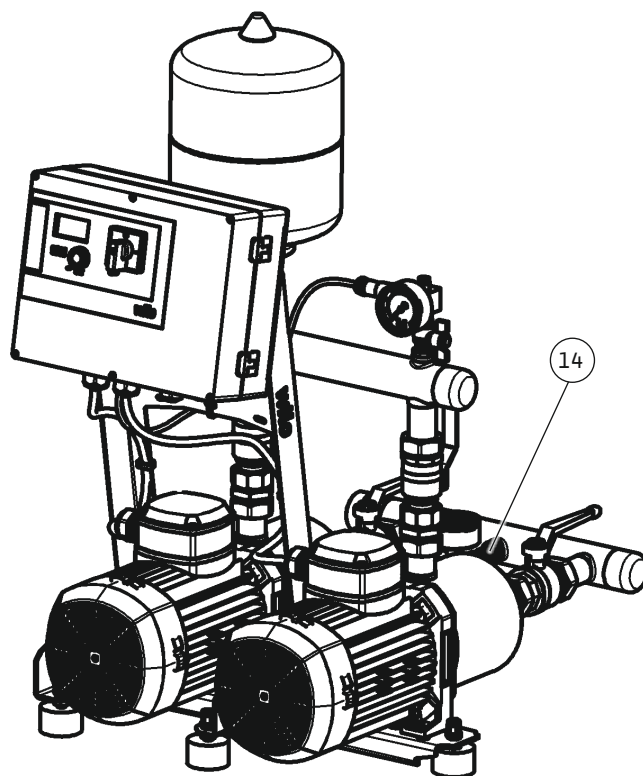
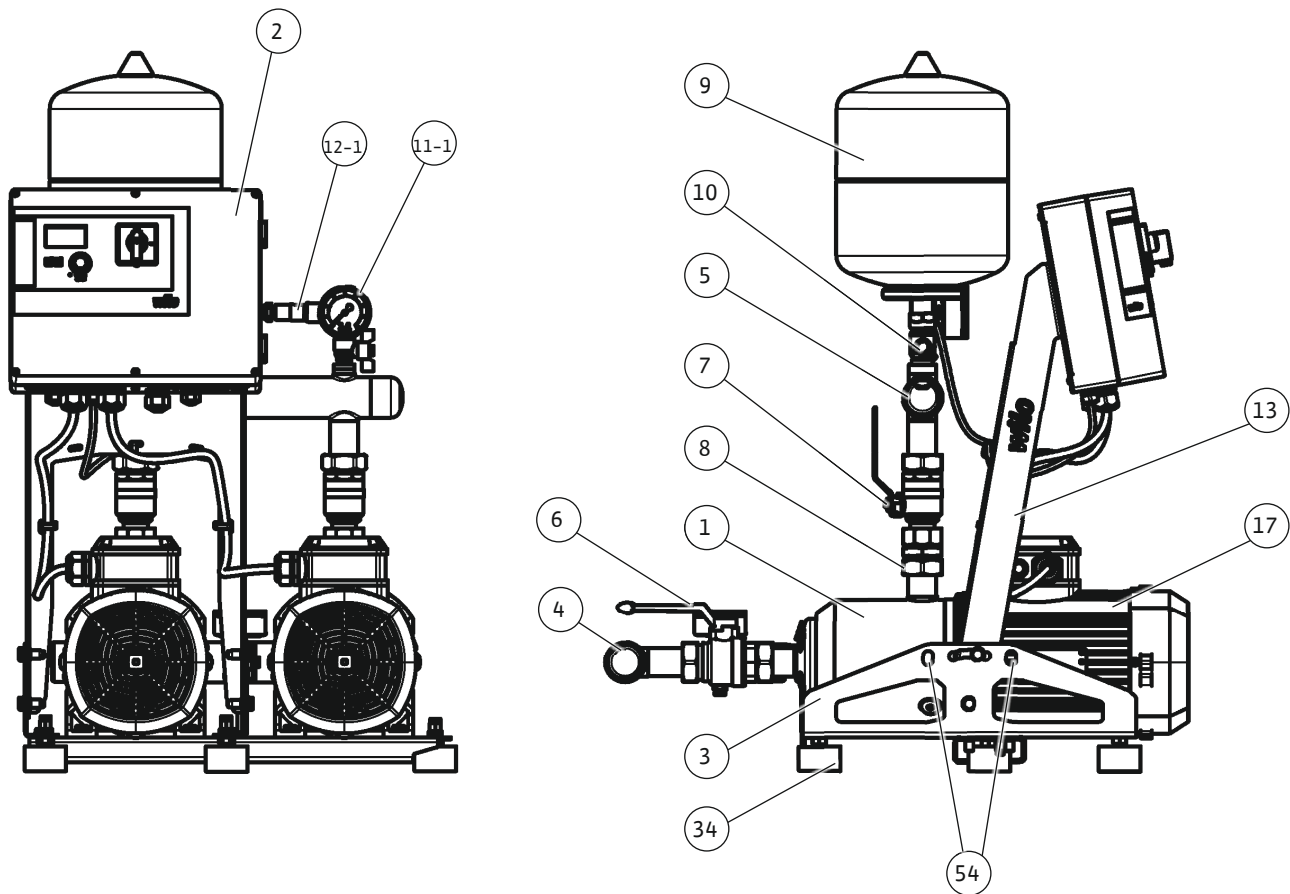


Fig. 2b

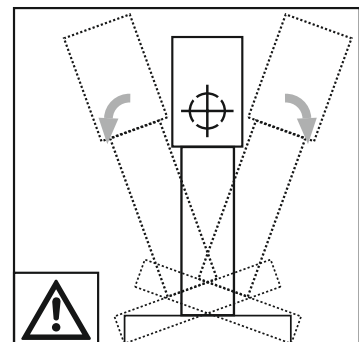
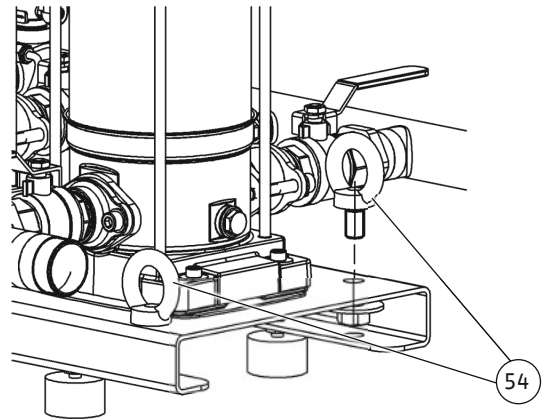
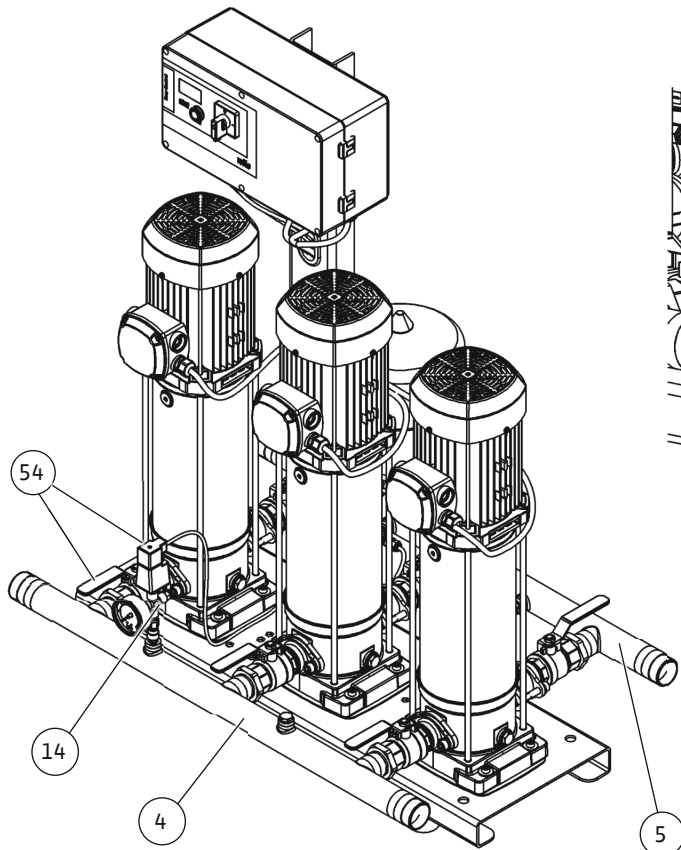
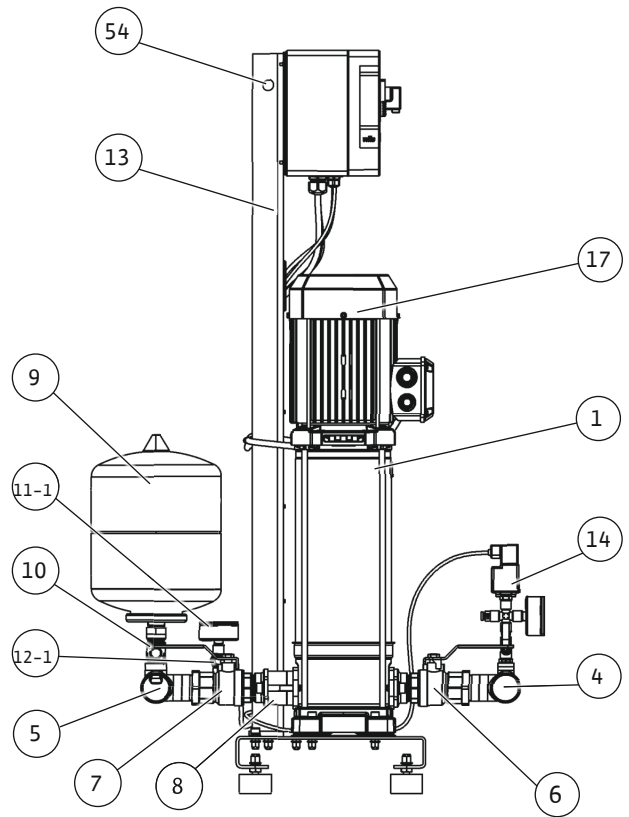
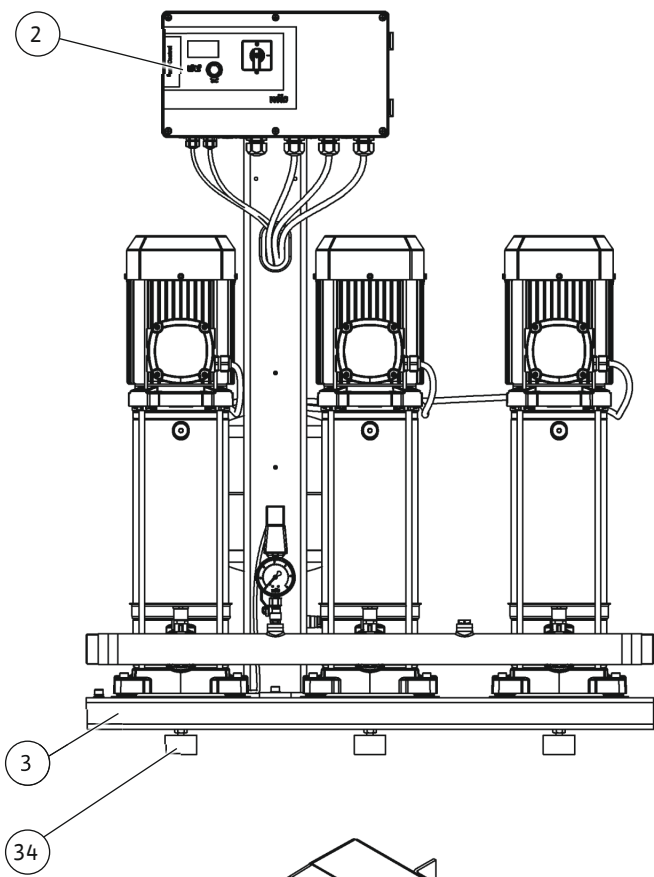


Fig. 2c

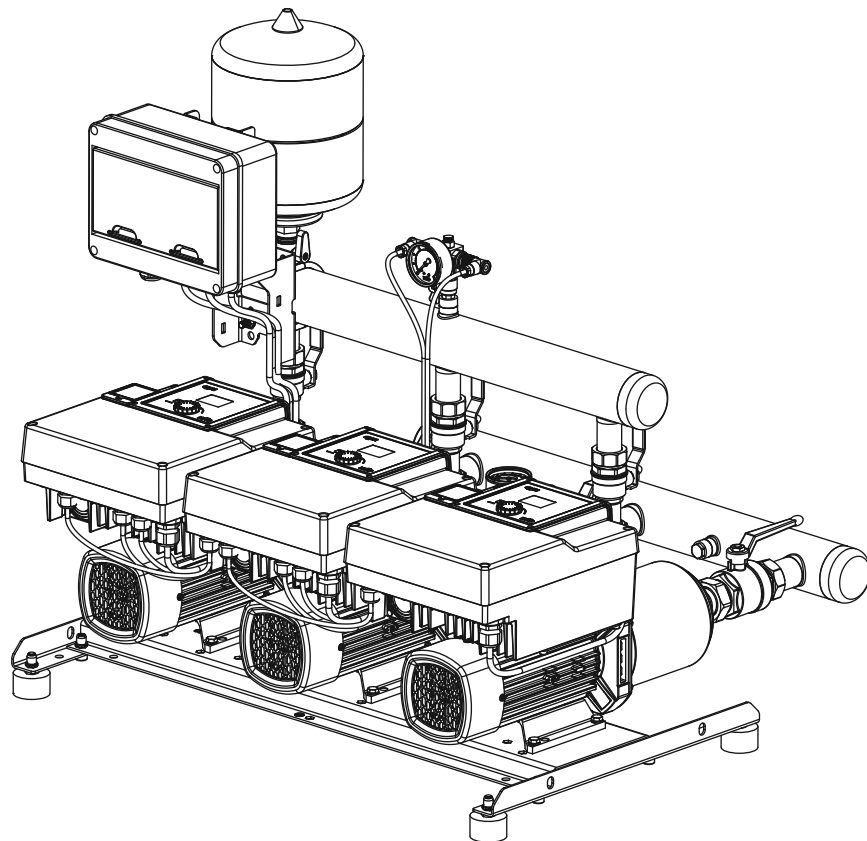
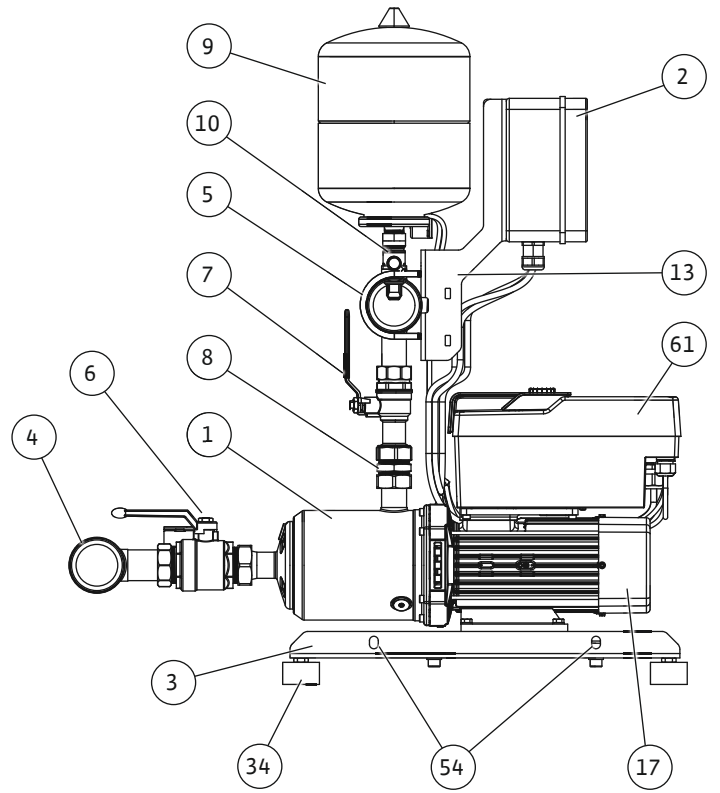
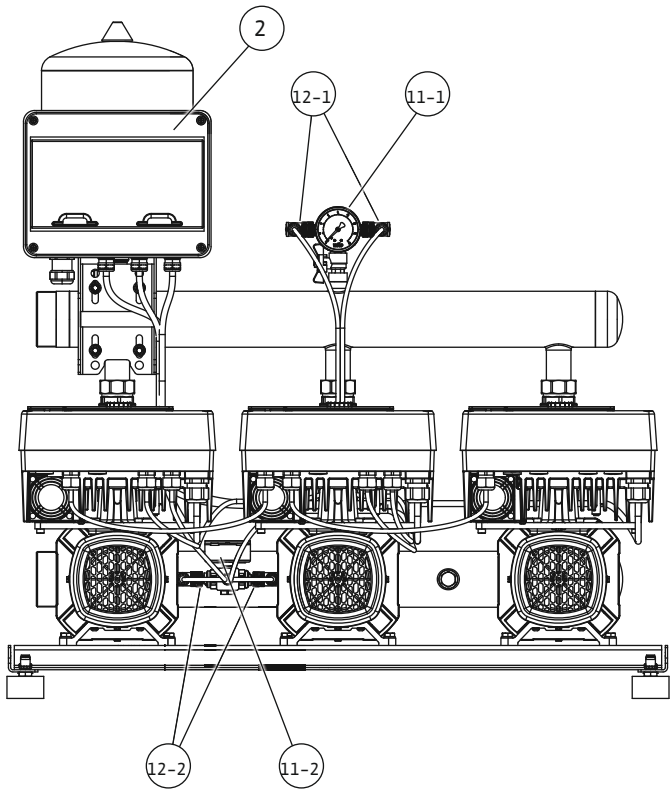


Fig. 3a

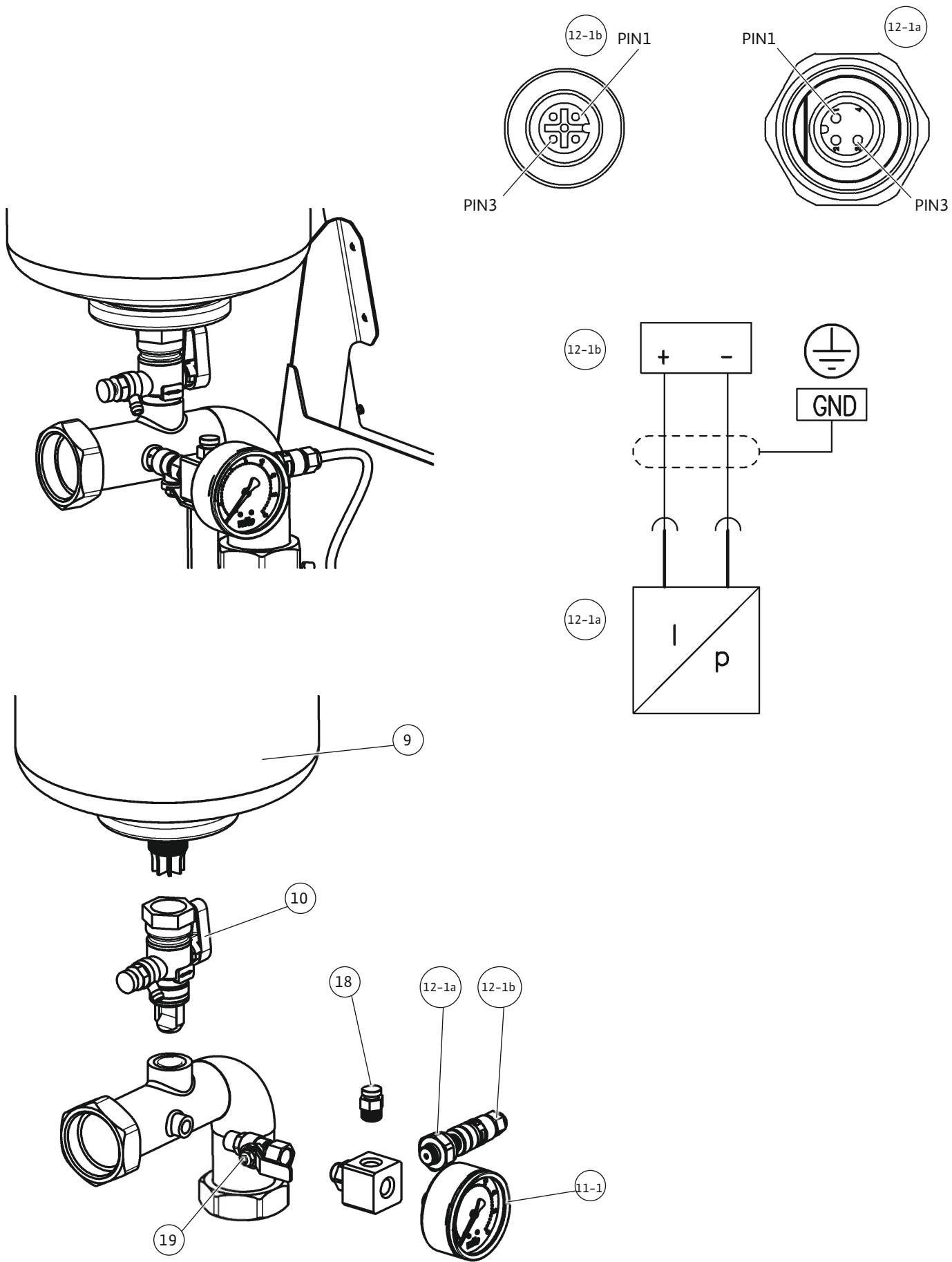


Fig. 3b

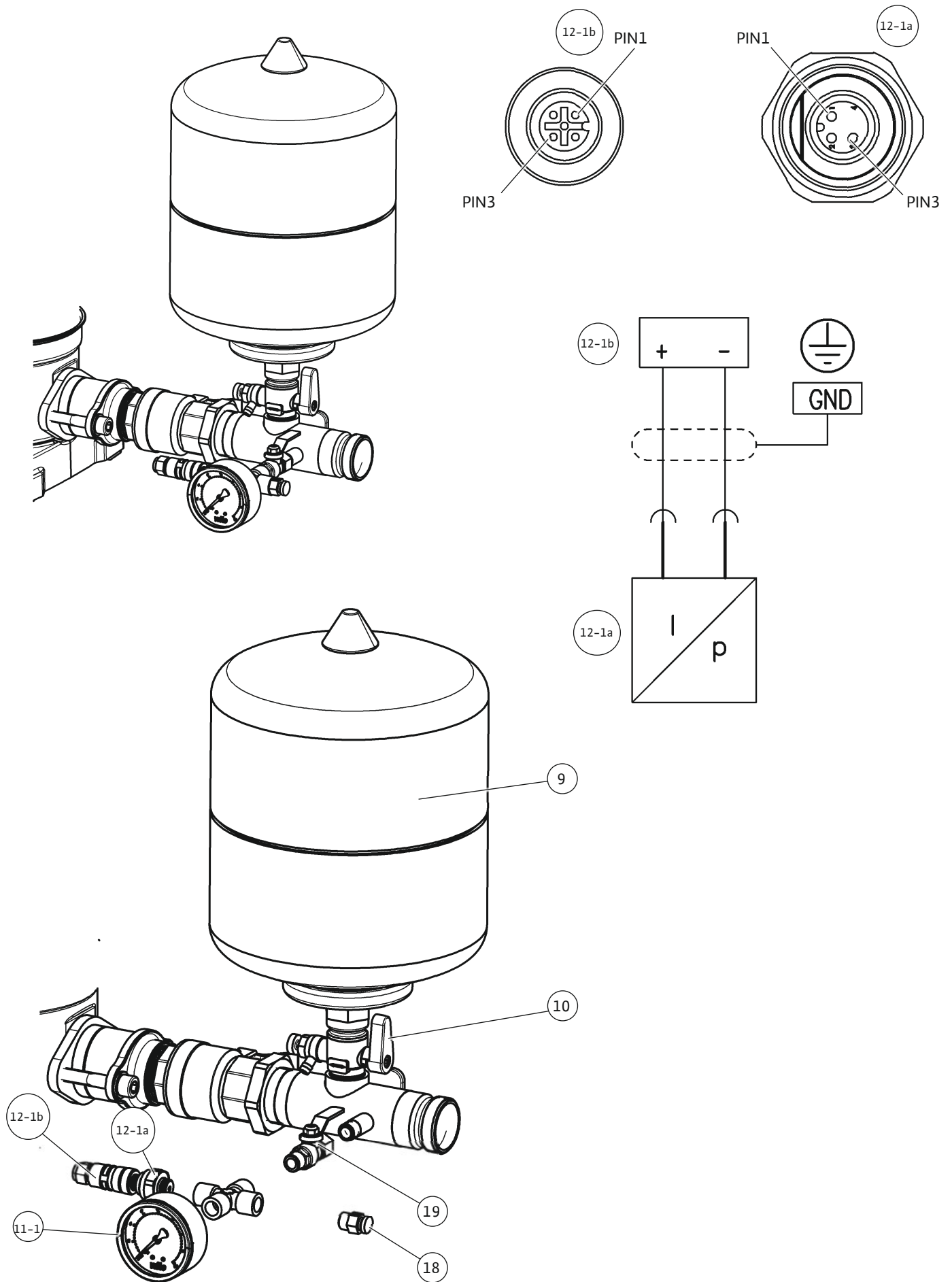


Fig. 3c

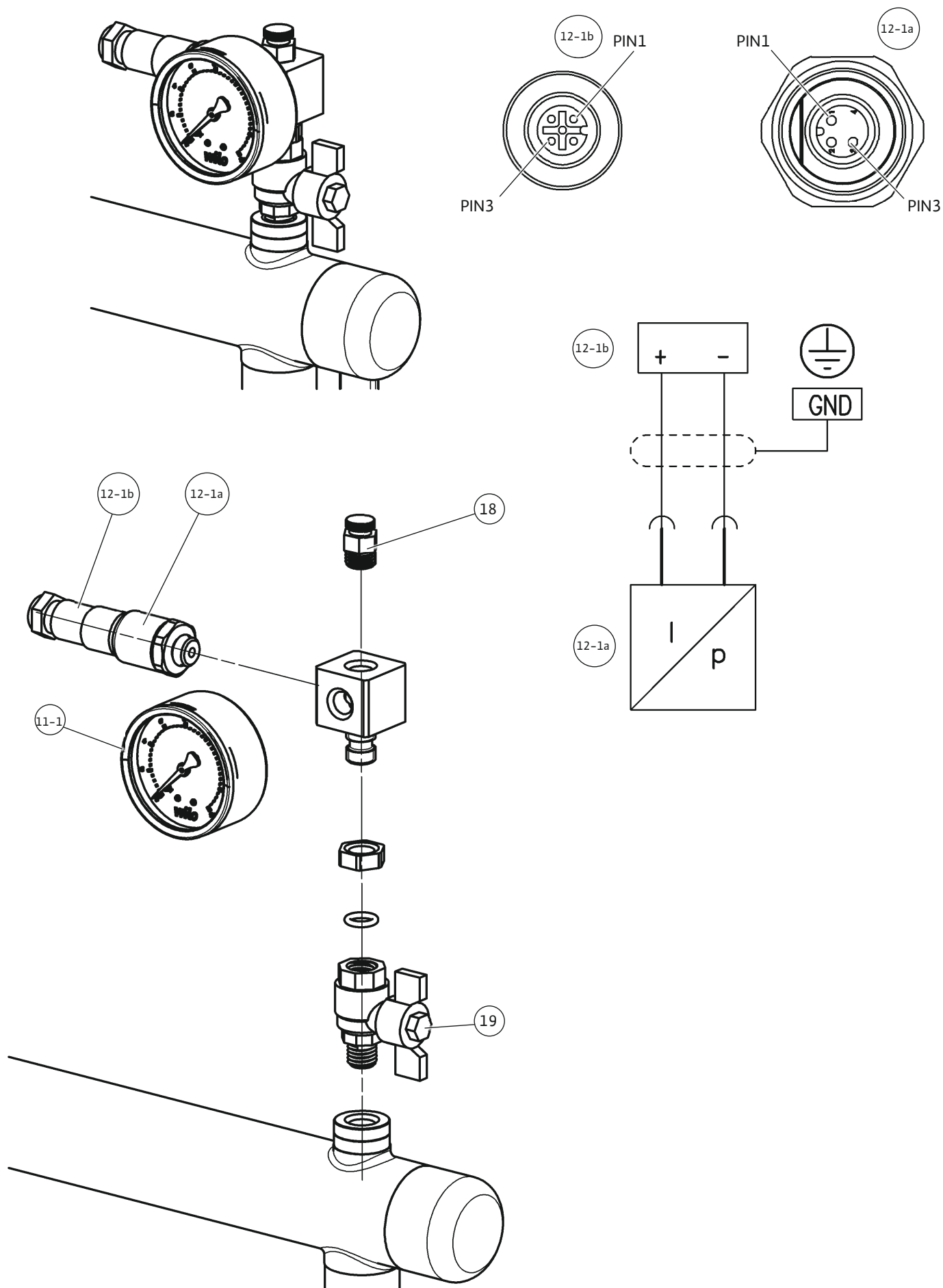


Fig. 3d

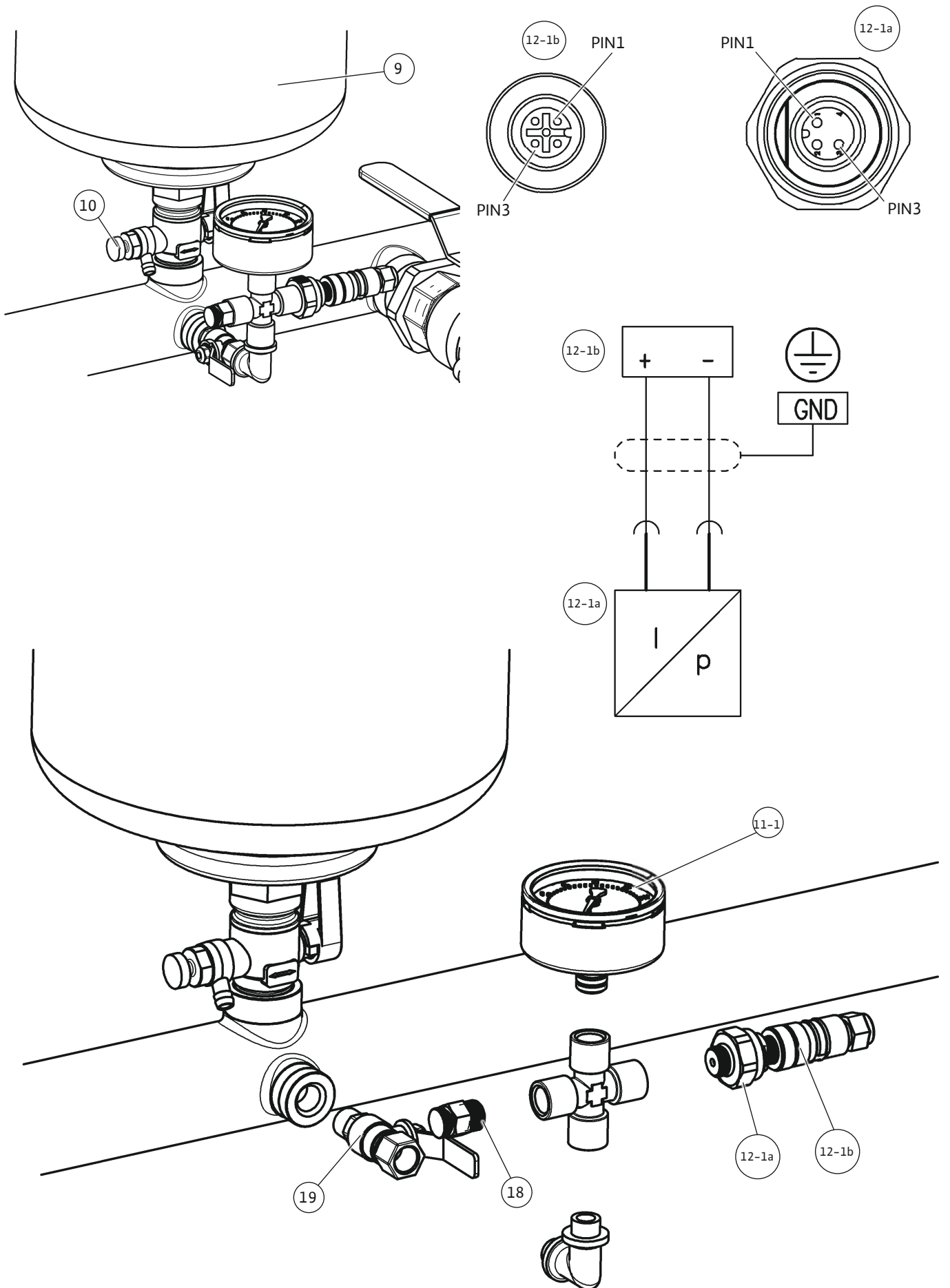


Fig. 3e

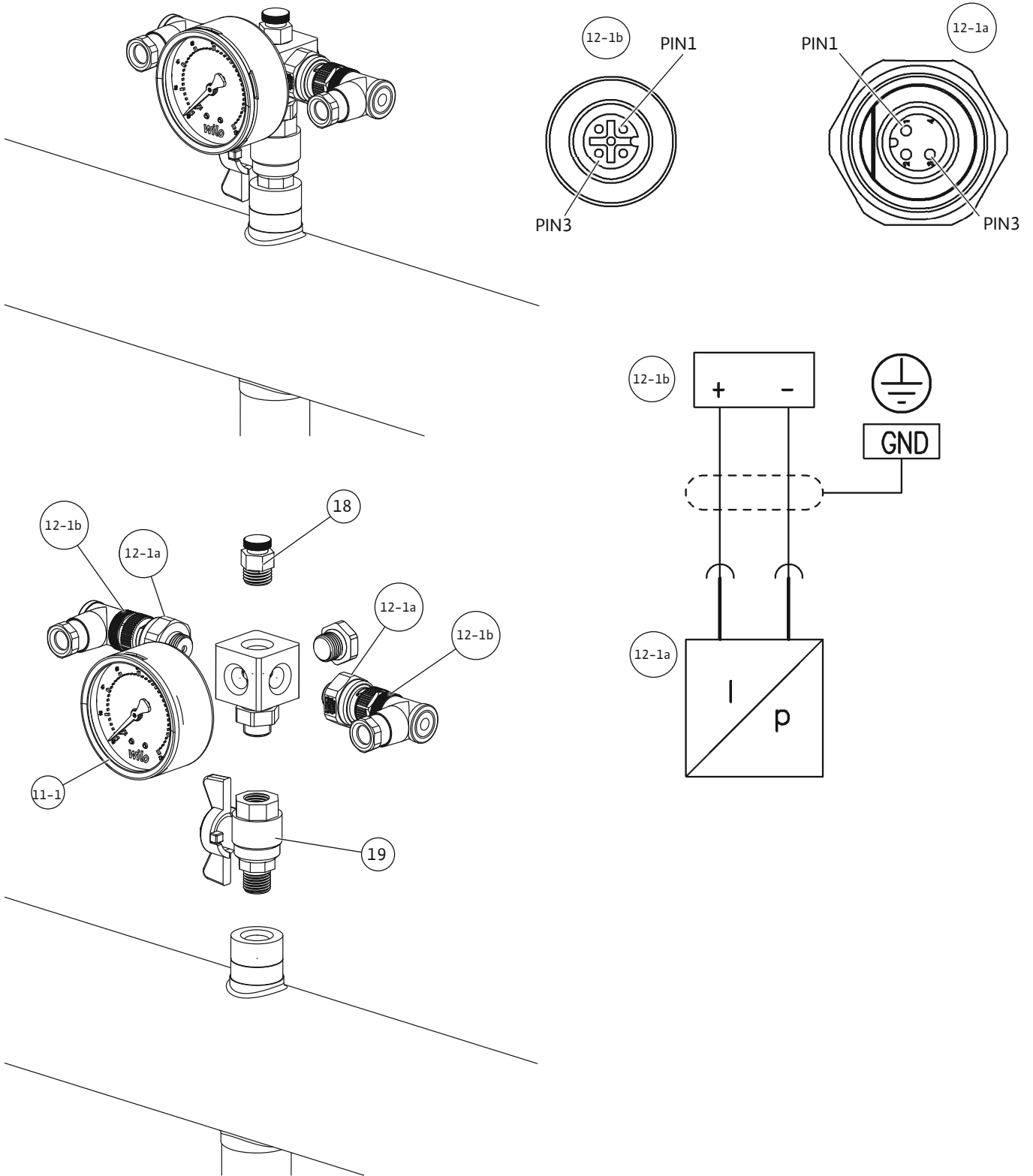


Fig. 4

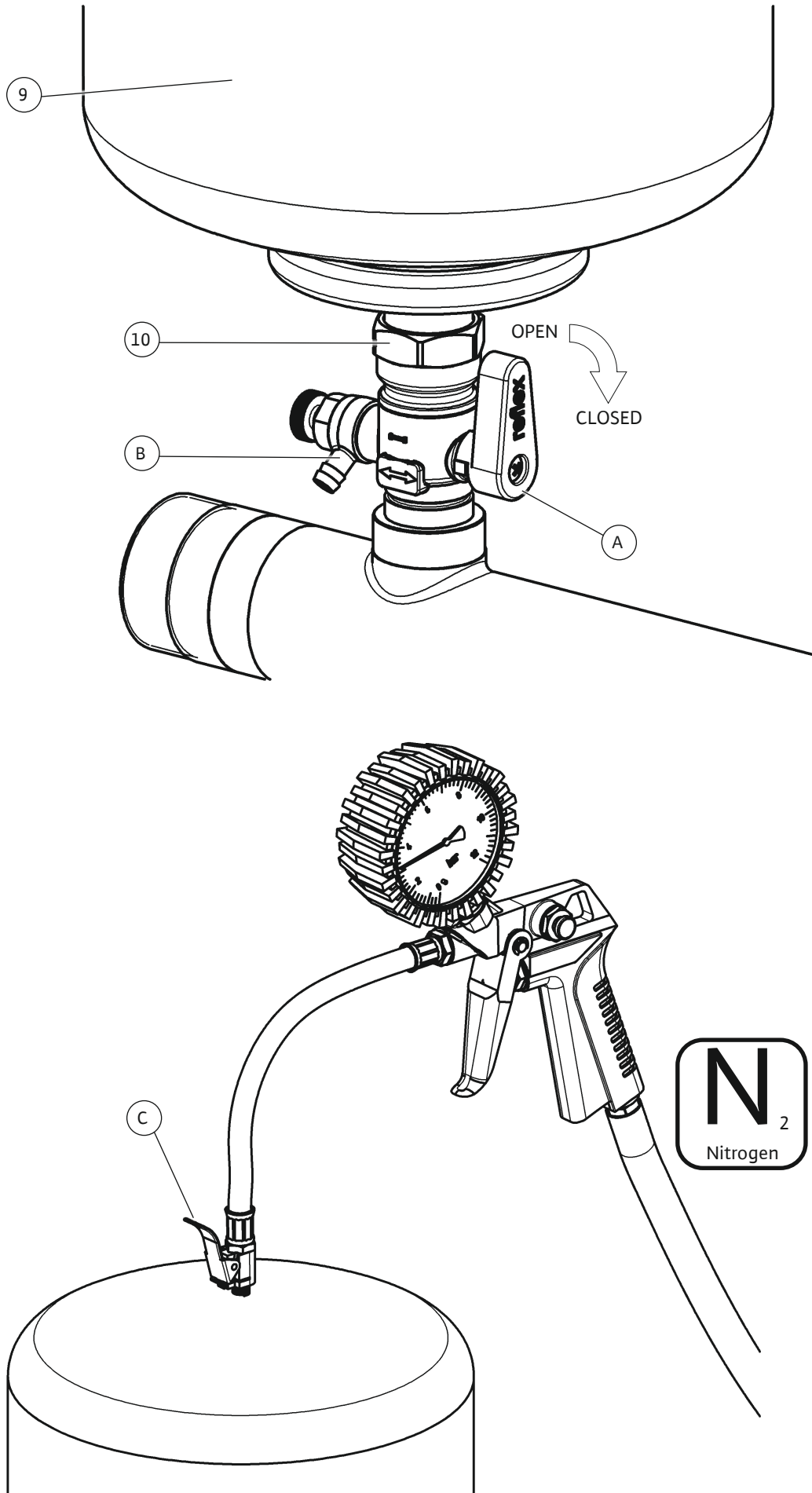


Fig. 5

Hinweis / advice / attention / atención

Stickstoffdruck entsprechend der Tabelle / Nitrogen pressure according to the table
 Pression d'azote conformément au tableau / Presión del nitrógeno según la tabla

PE [bar] Einschaltdruck / starting pressure / Pression de démarrage / Comenzar la presión

PN₂ [bar] Stickstoffdruck / Nitrogen pressure / Pression d'azote / Presión del nitrógeno

PE	2	2,5	3	3,5	4	4,5	5	5,5	6	6,5	7	7,5
PN ₂	1,8	2,3	2,8	3,2	3,7	4,2	4,7	5,2	5,7	6,1	6,6	7,1

PE	8	8,5	9	9,5	10	10,5	11	11,5	12	12,5	13	13,5
PN ₂	7,5	8	8,5	9	9,5	10	10,5	11	11,5	12	12,5	13

1bar = 100000Pa = 0,1MPa = 0,1N/mm² = 10200kp/m² = 1,02kp/cm²(at) = 0,987atm = 750Torr = 10,2mWs

Stickstoffmessung ohne Wasser / Nitrogen measurement without water /

Mesure d'azote sans l'eau / Medida del nitrógeno sin el agua

Achtung: Nur Stickstoff einfüllen / Note: Only fill in nitrogen /

Respect : Seulement l'azote remplir / Nota: Completar solamente el nitrógeno

Fig. 6a

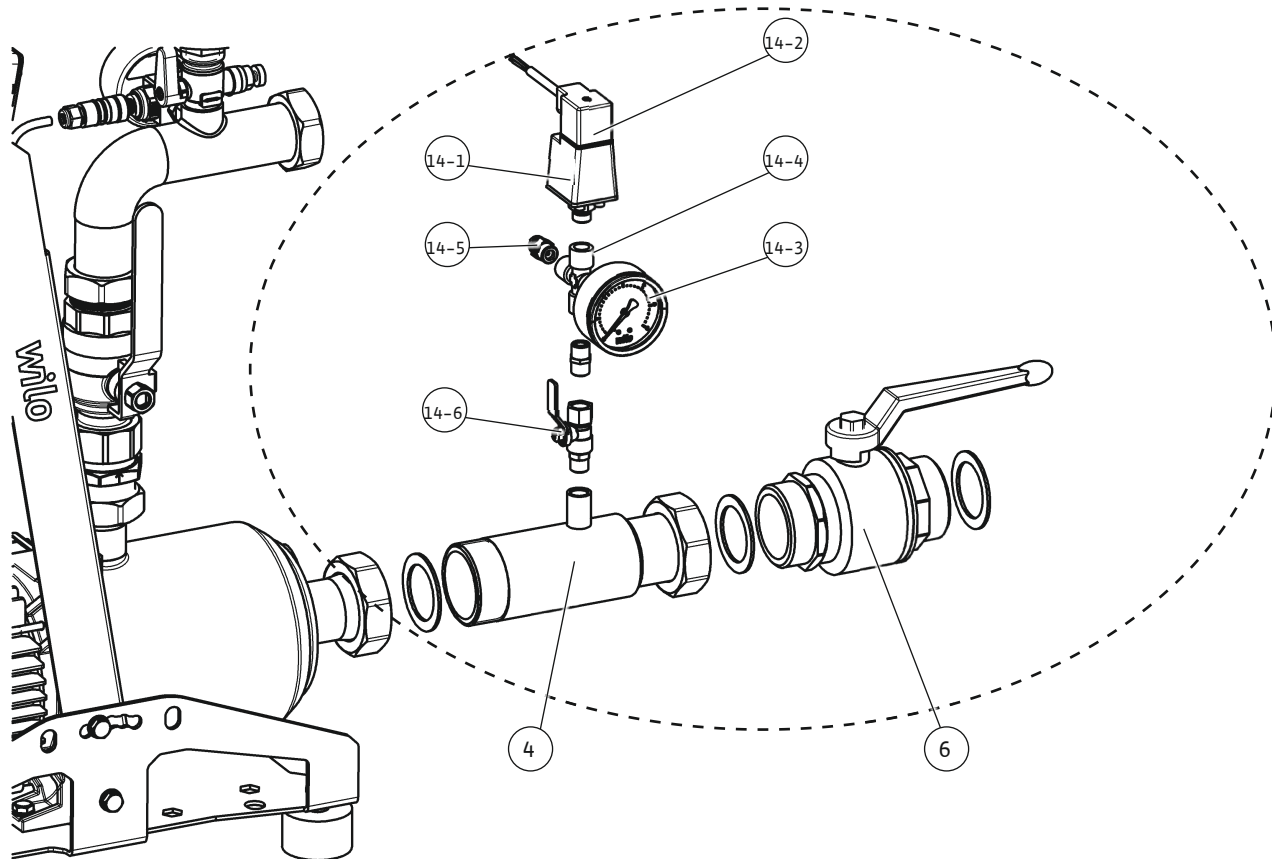


Fig. 6b

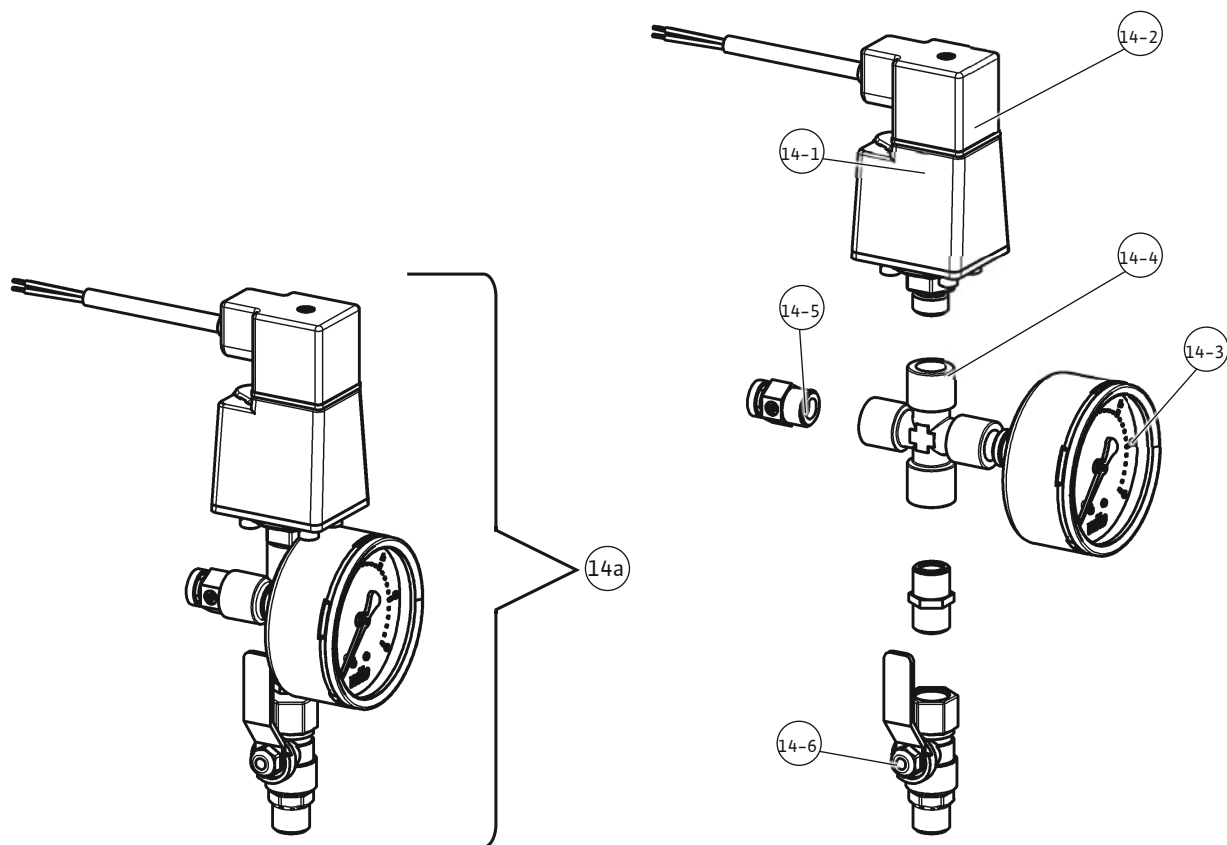


Fig.6c

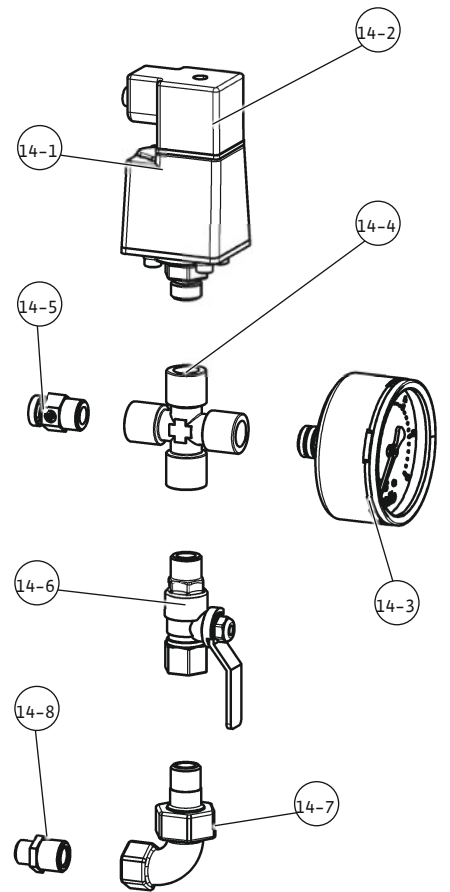
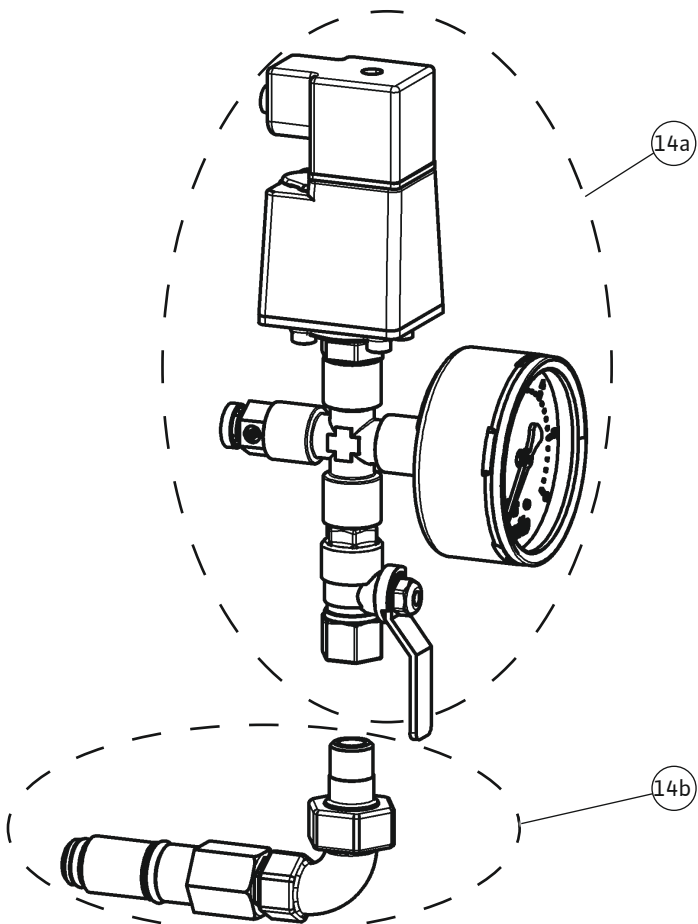
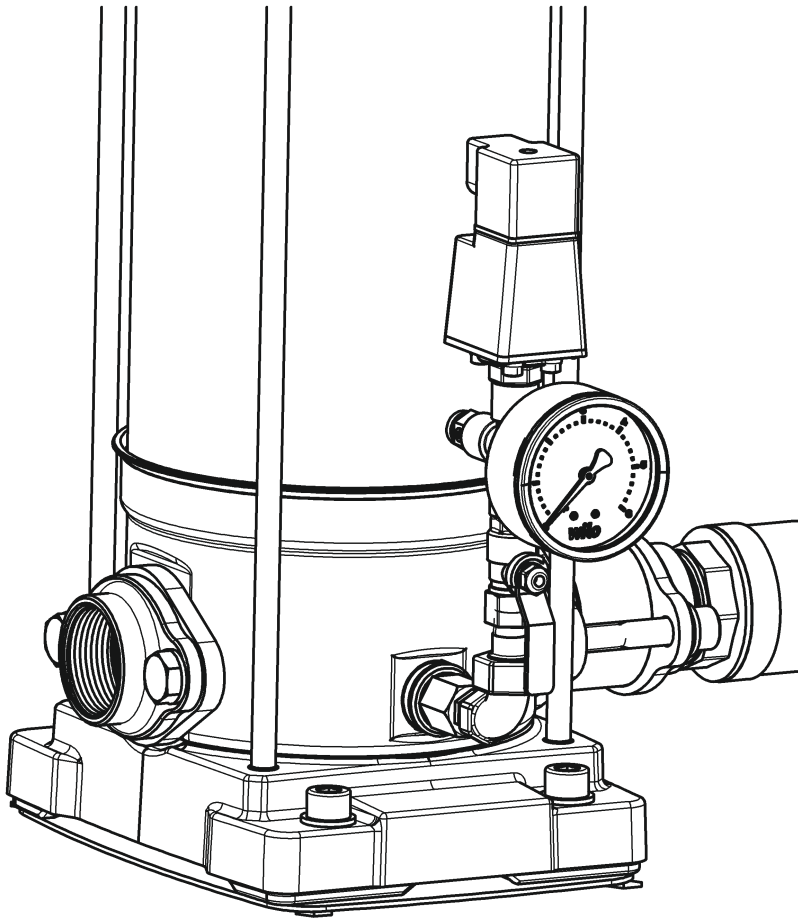


Fig. 6d

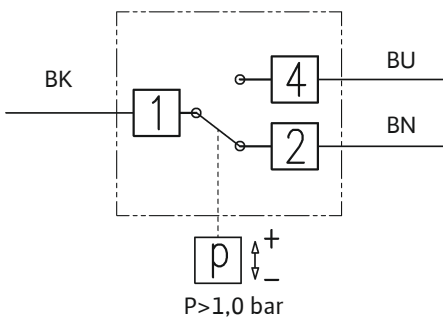
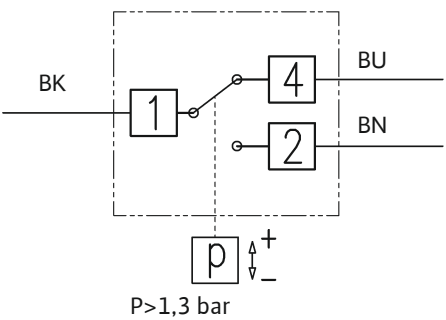
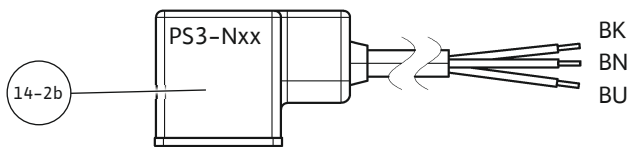
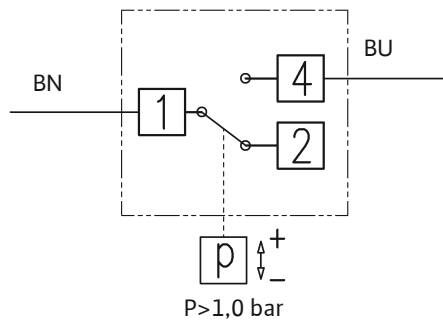
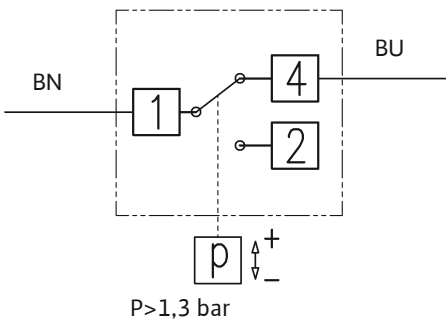
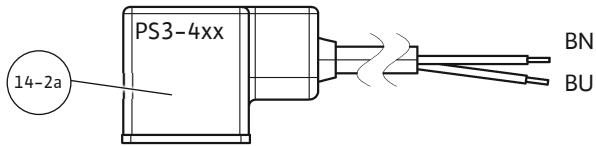
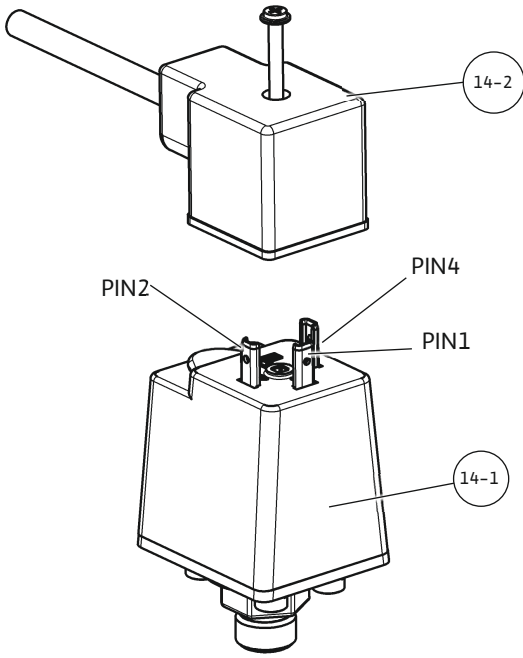


Fig. 6e

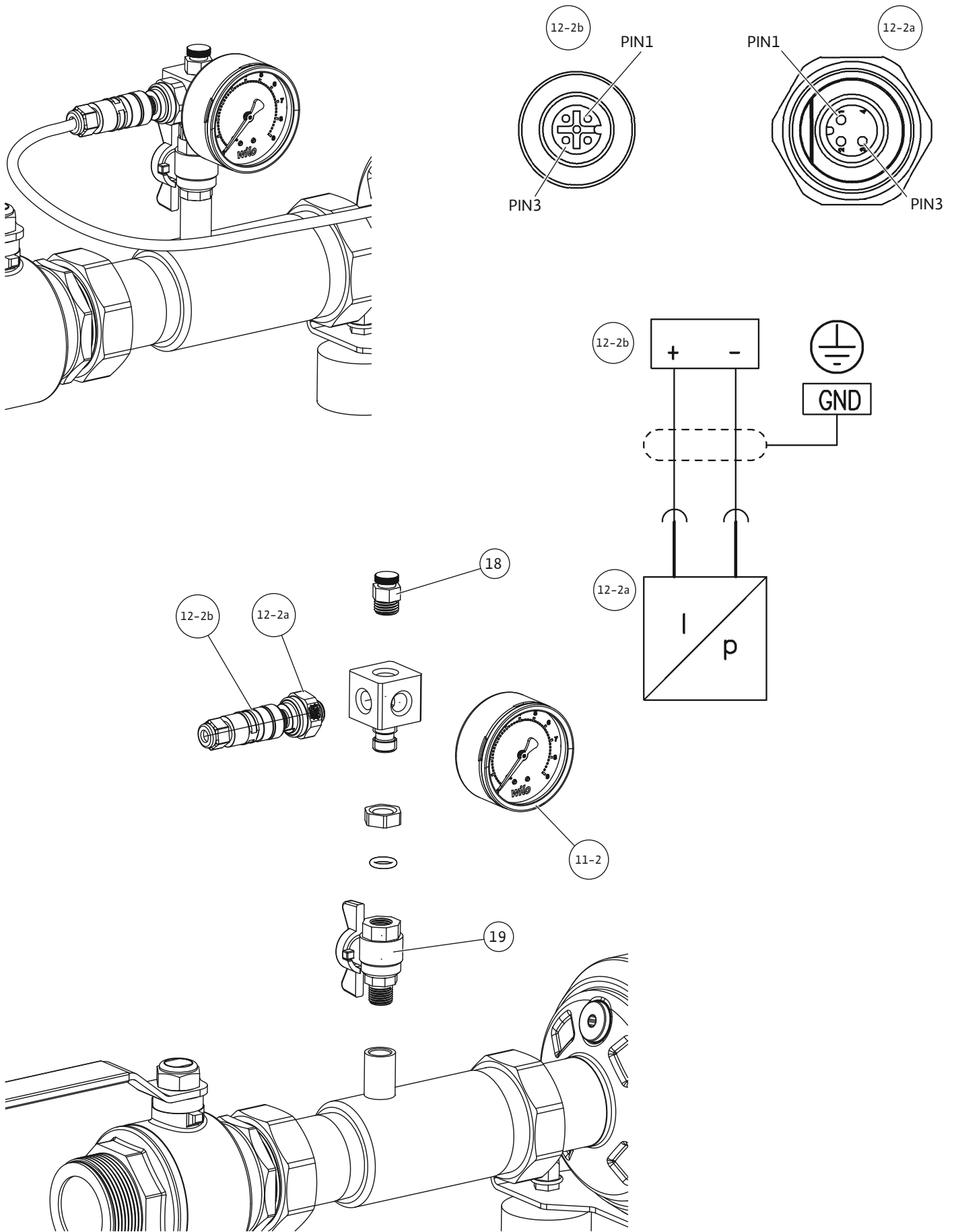


Fig. 6f

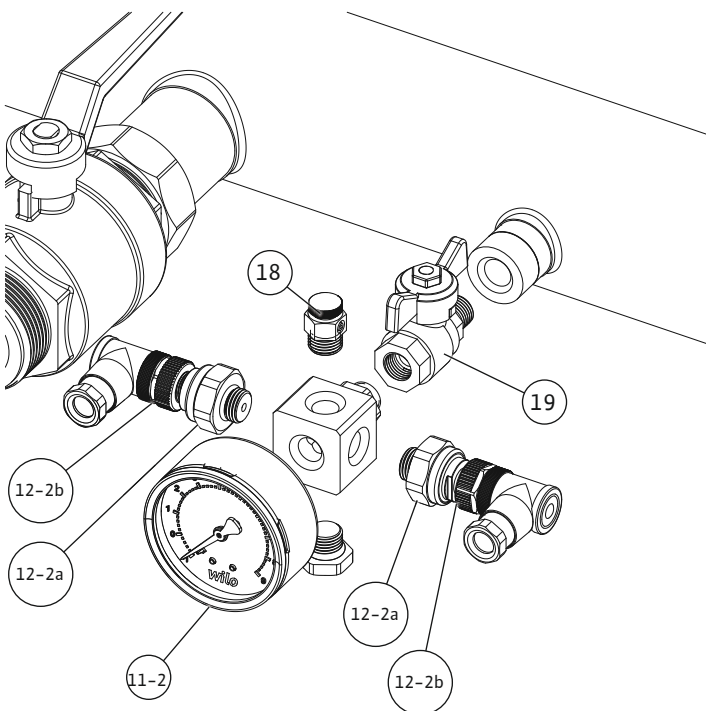
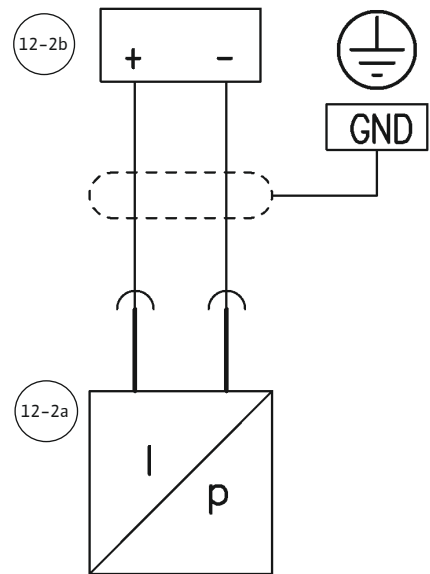
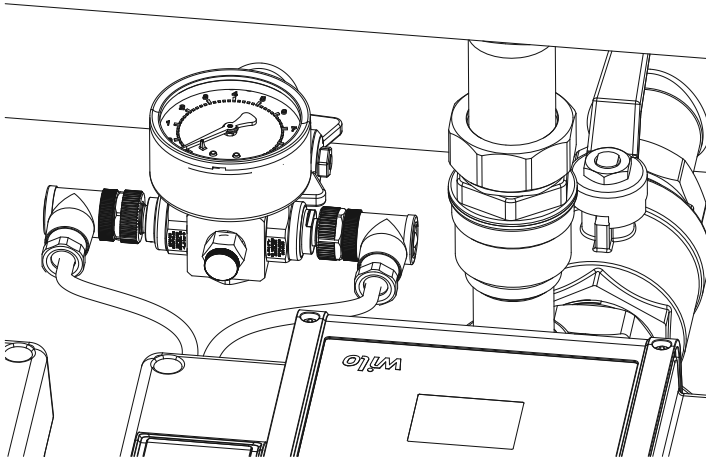
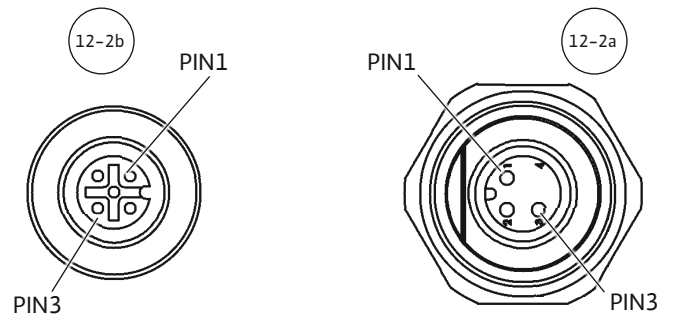


Fig. 7a

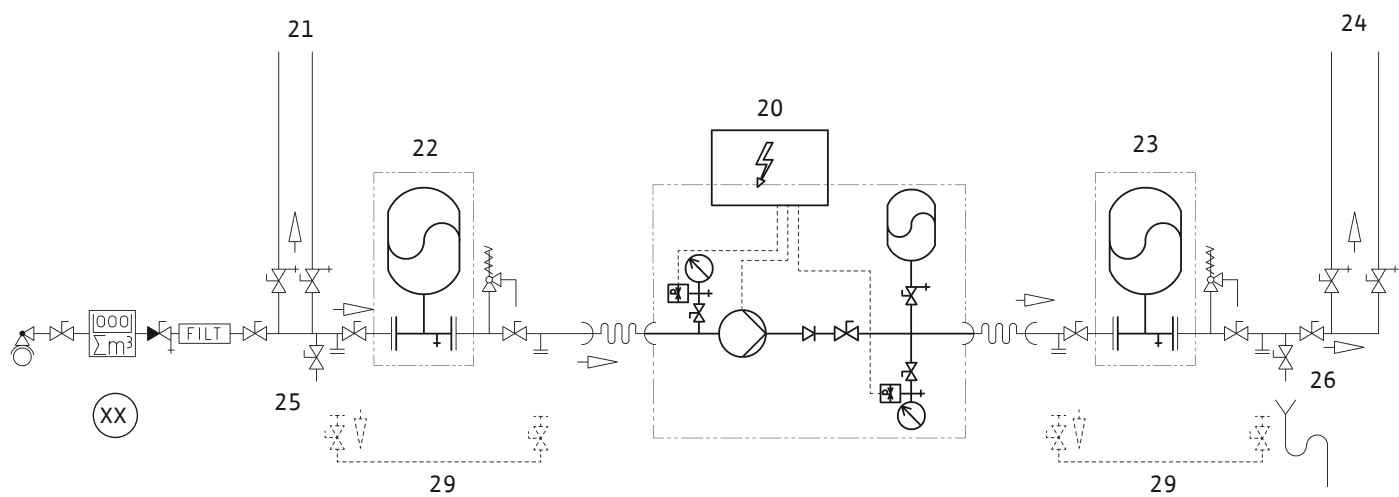


Fig. 7b

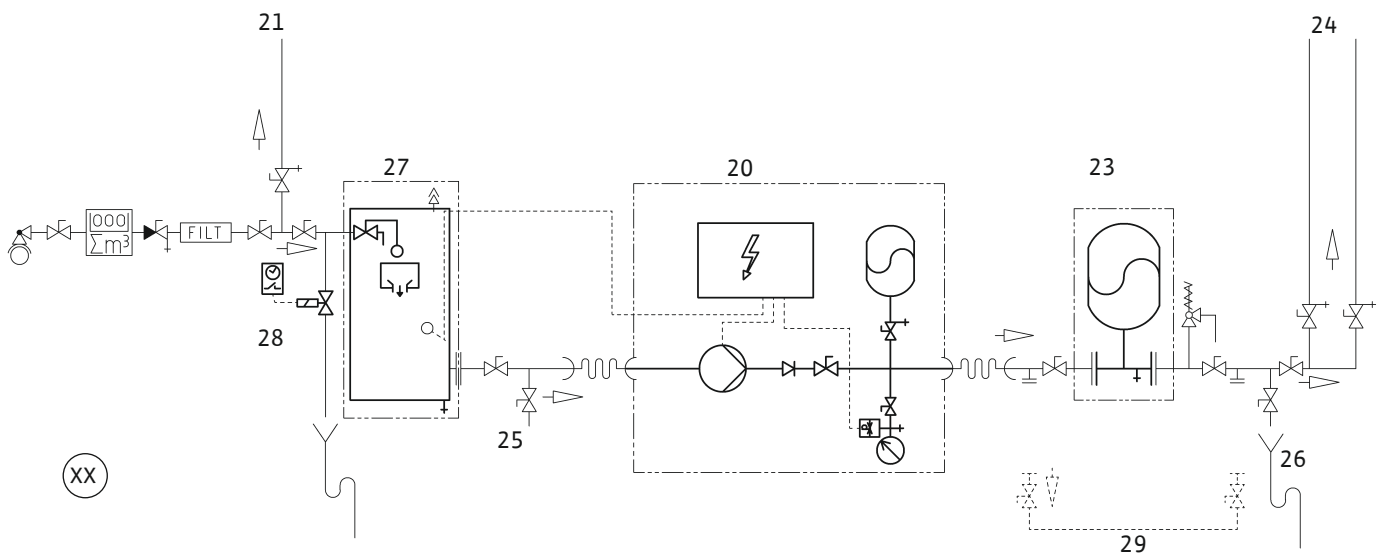


Fig. 8a

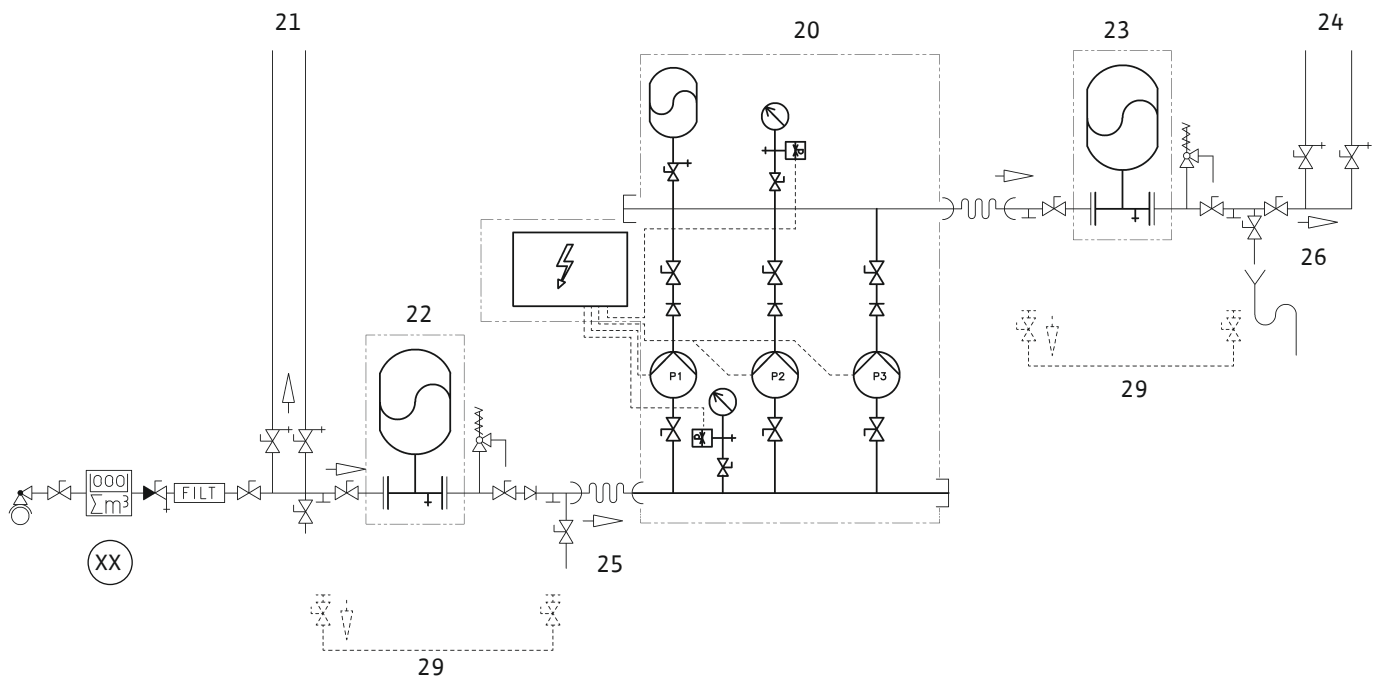


Fig. 8b

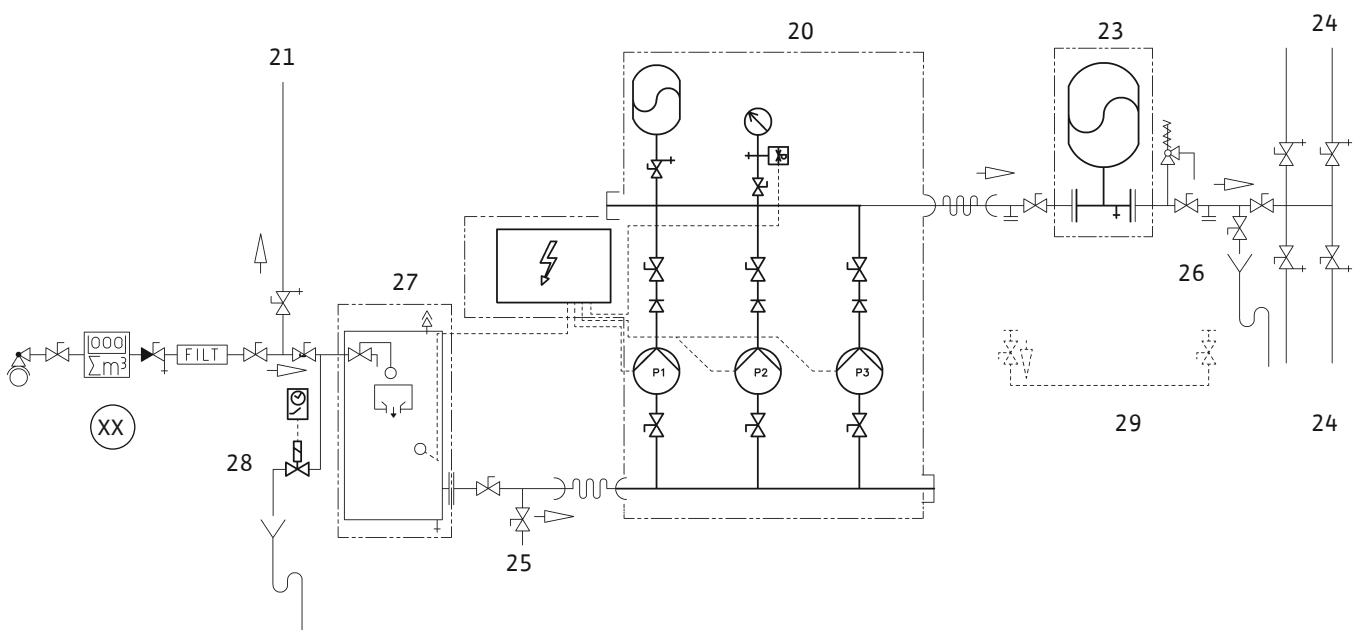


Fig. 9a

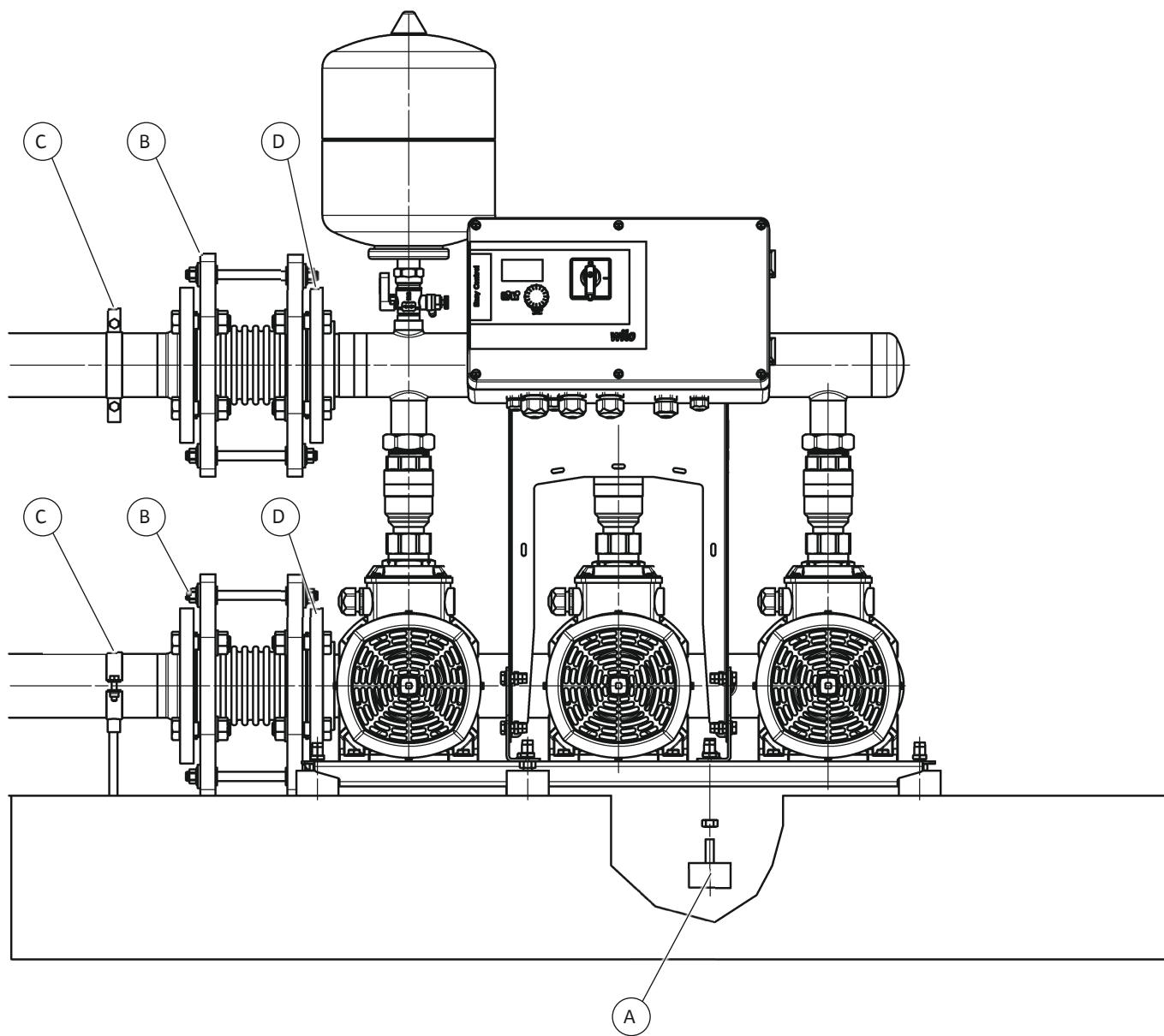


Fig. 9b

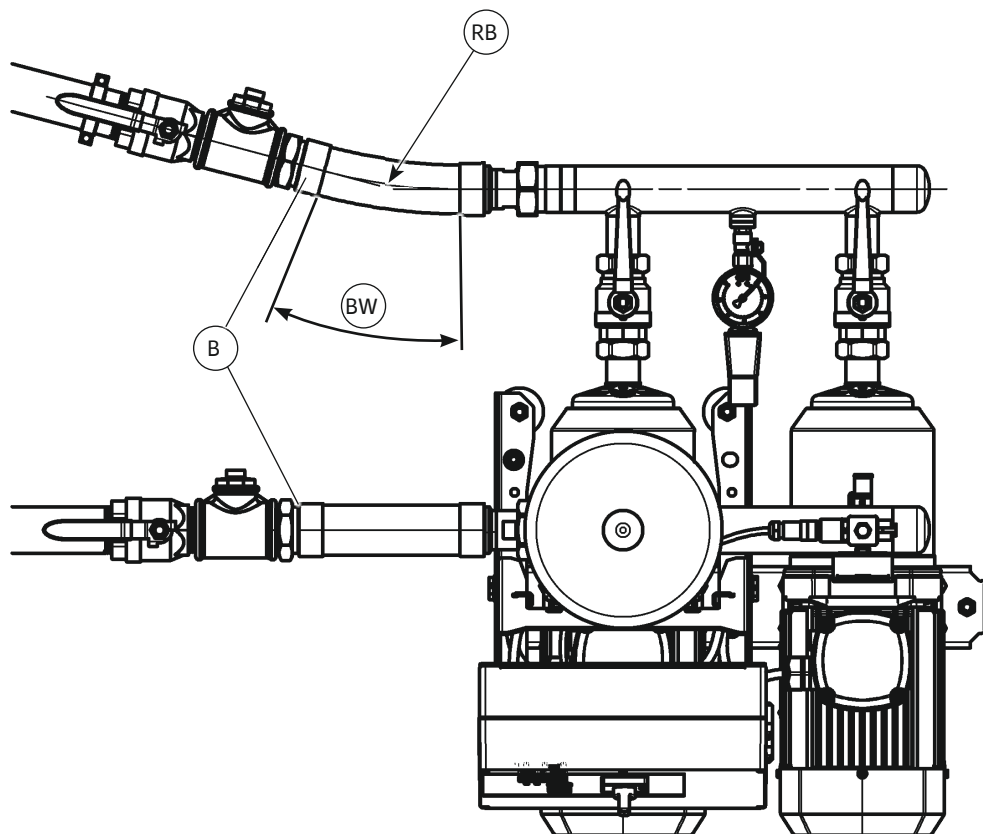
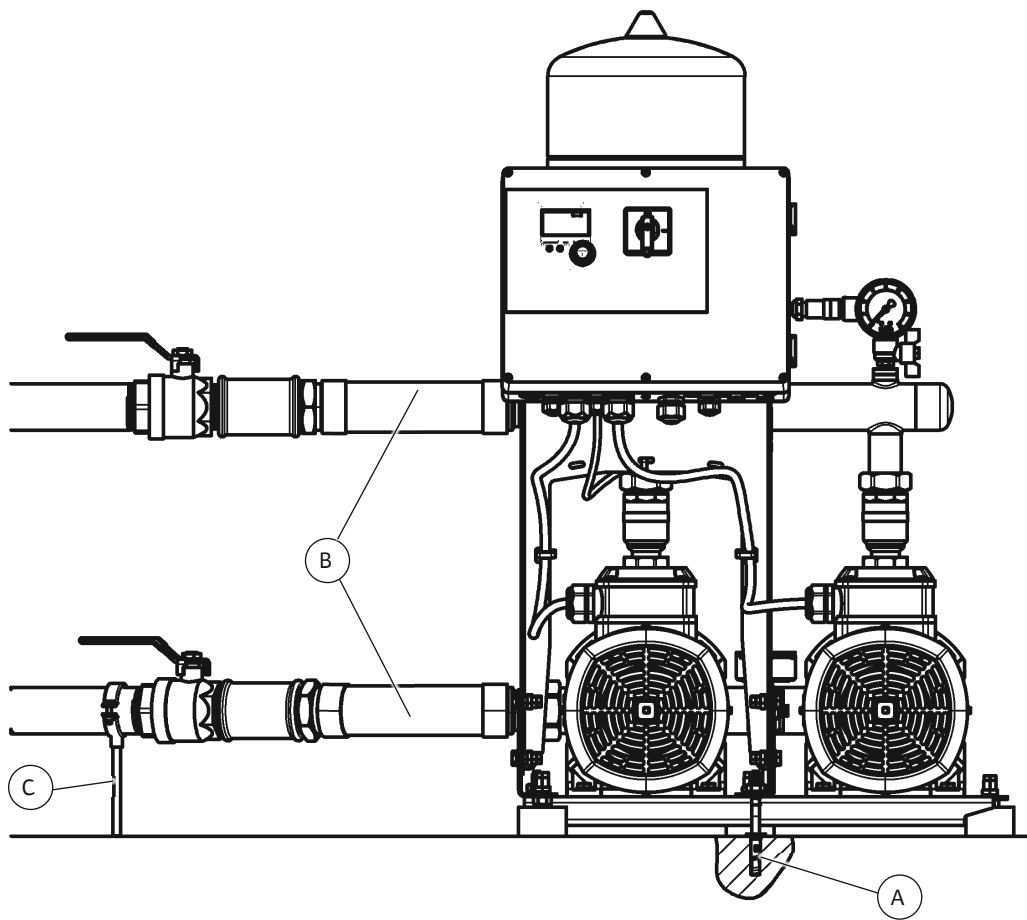


Fig. 9c

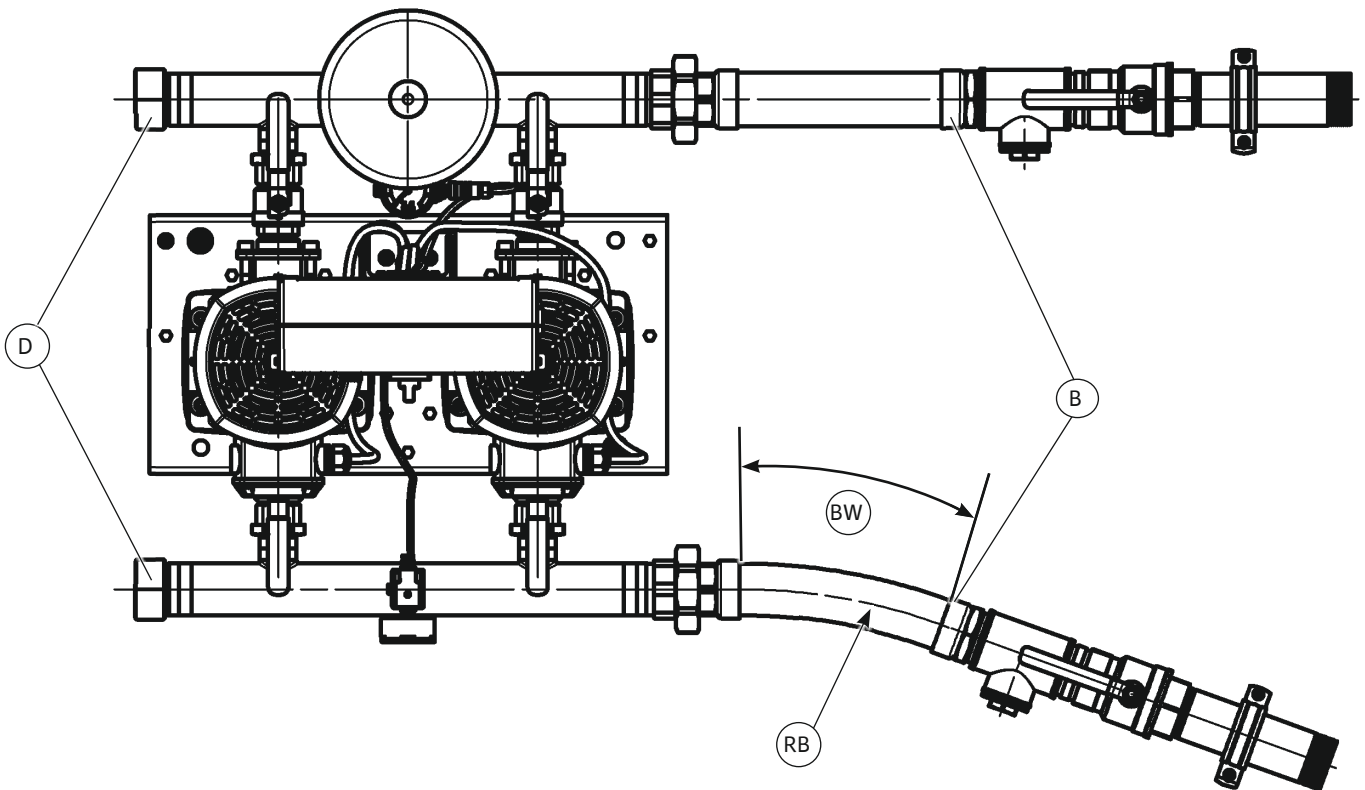
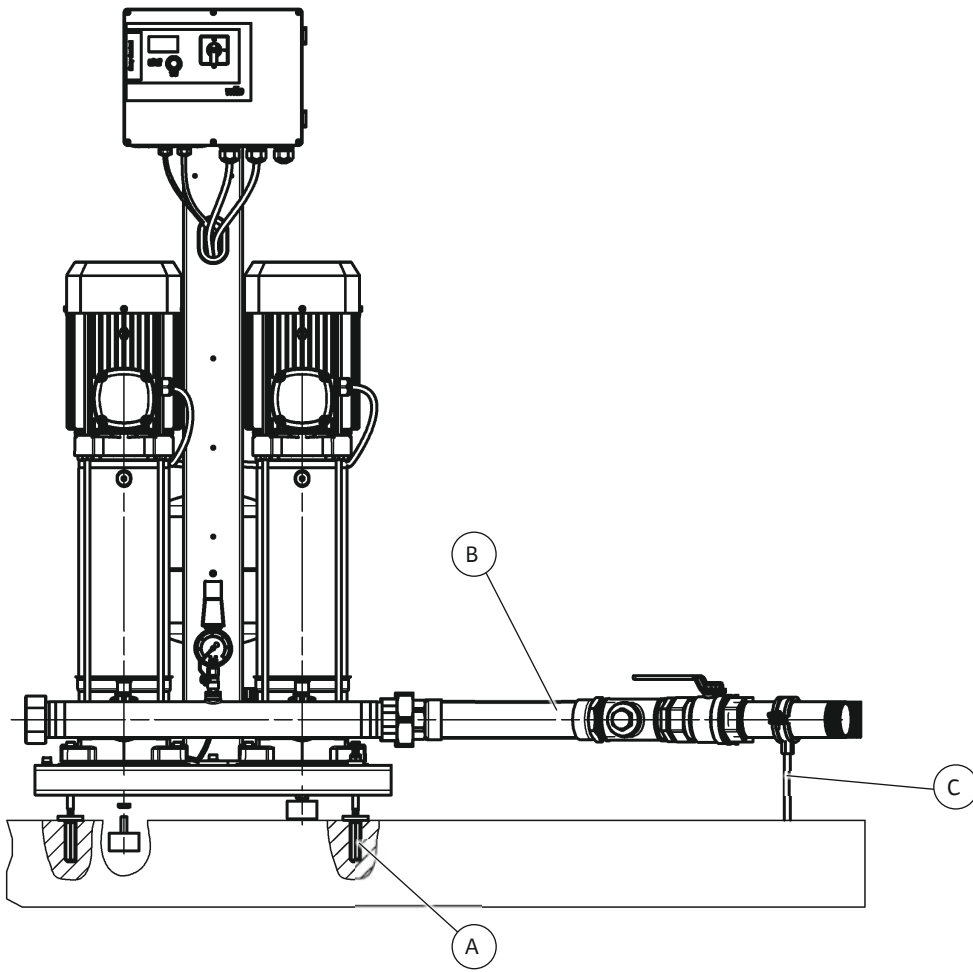


Fig. 10a

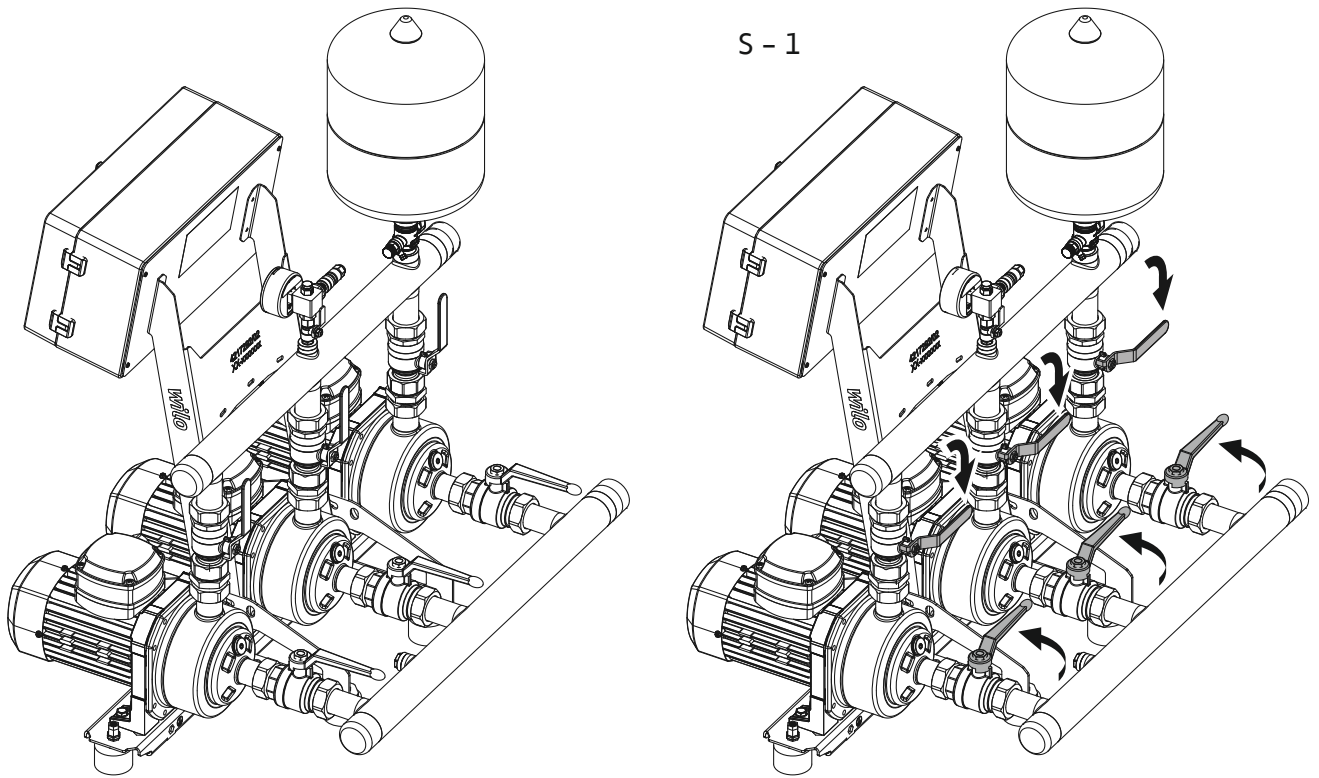


Fig. 10b

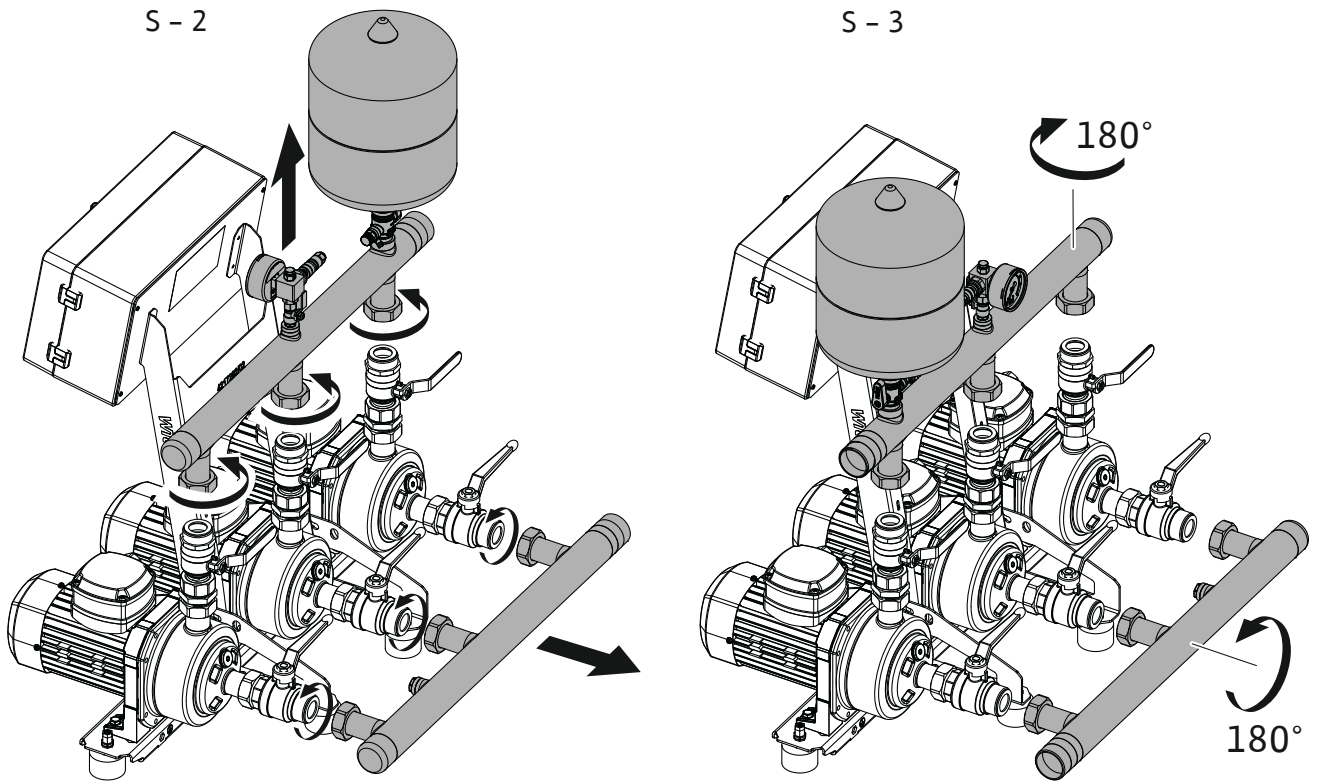


Fig. 10c

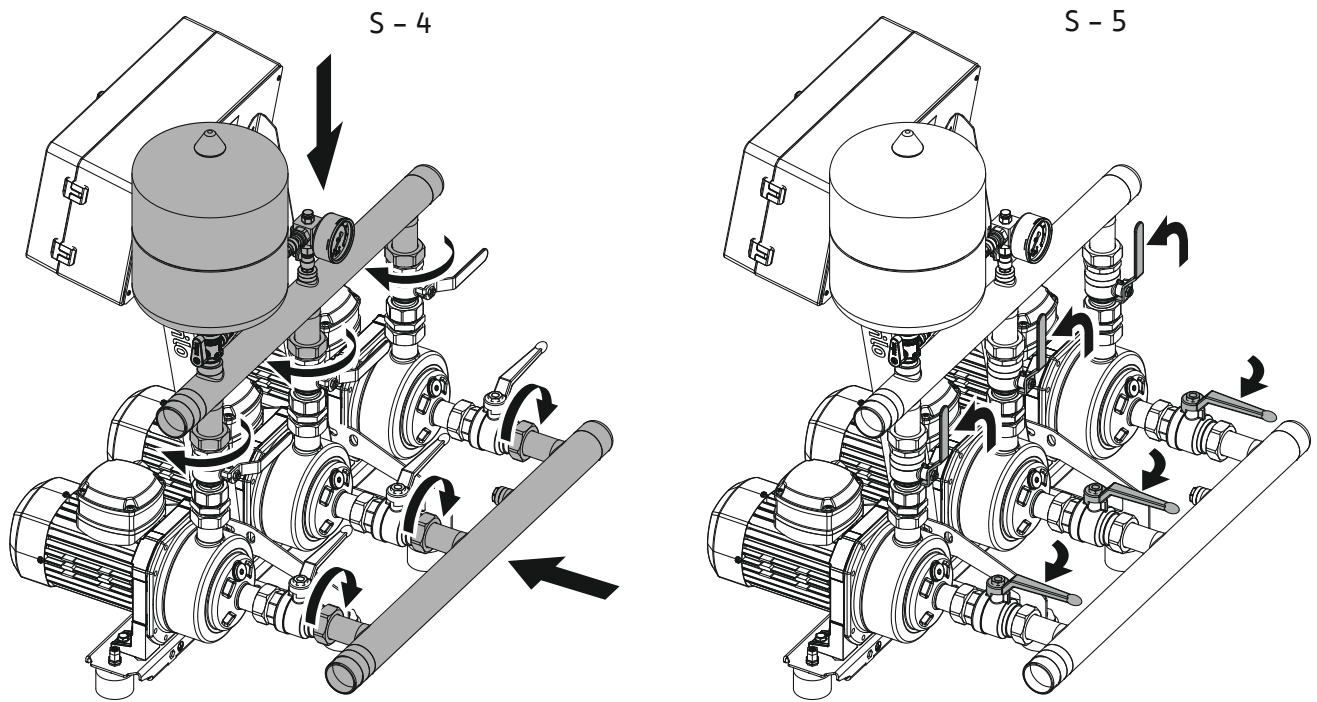


Fig. 10d

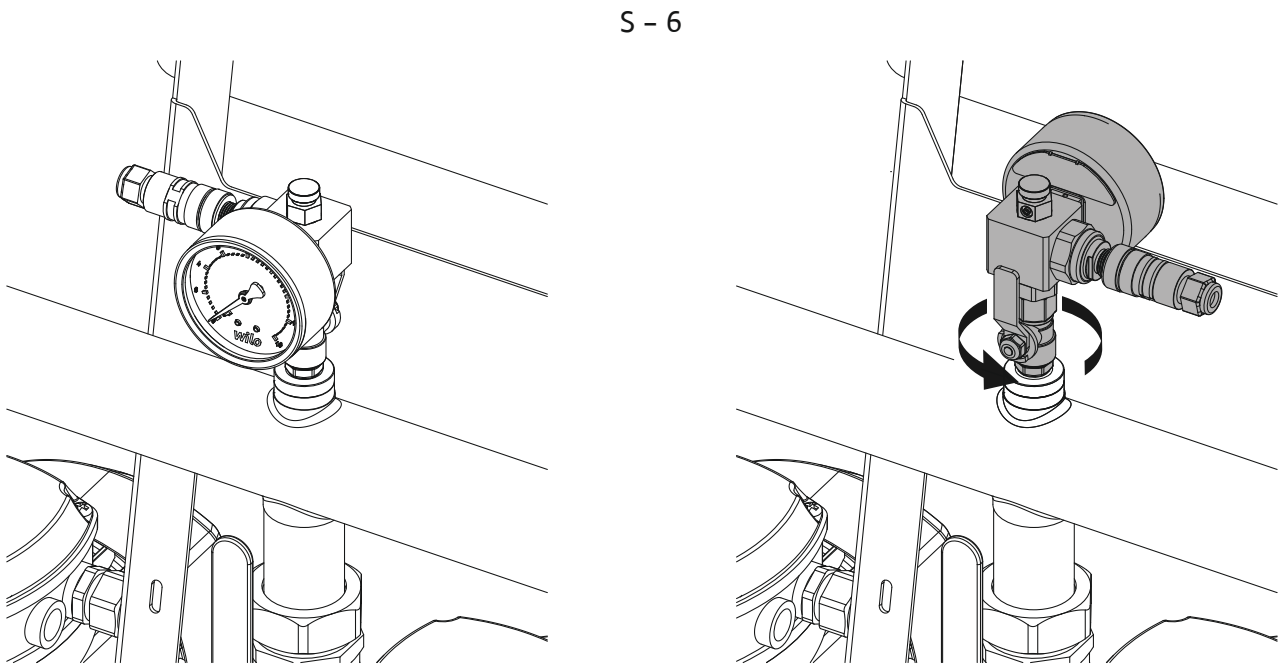


Fig. 11a

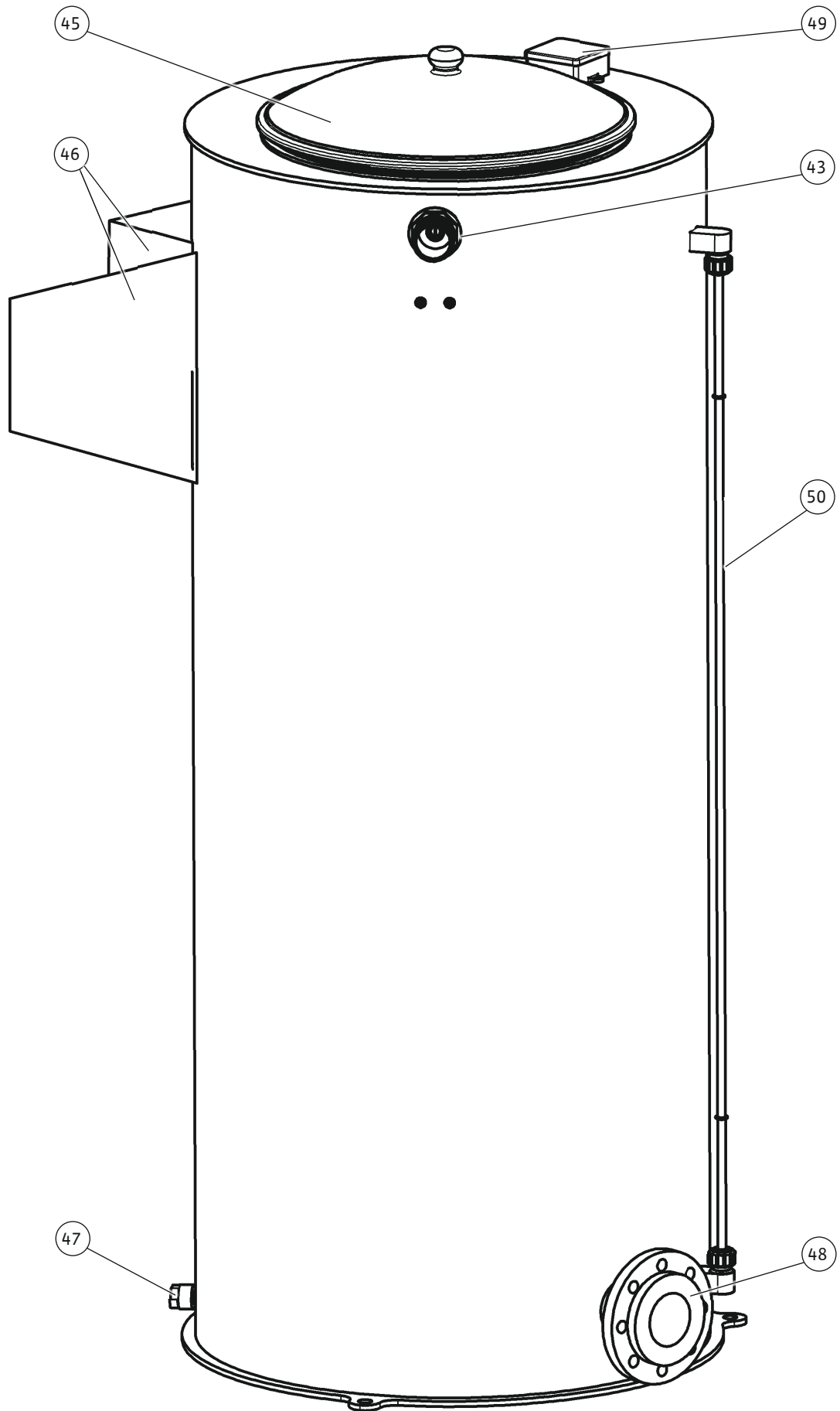


Fig. 11b

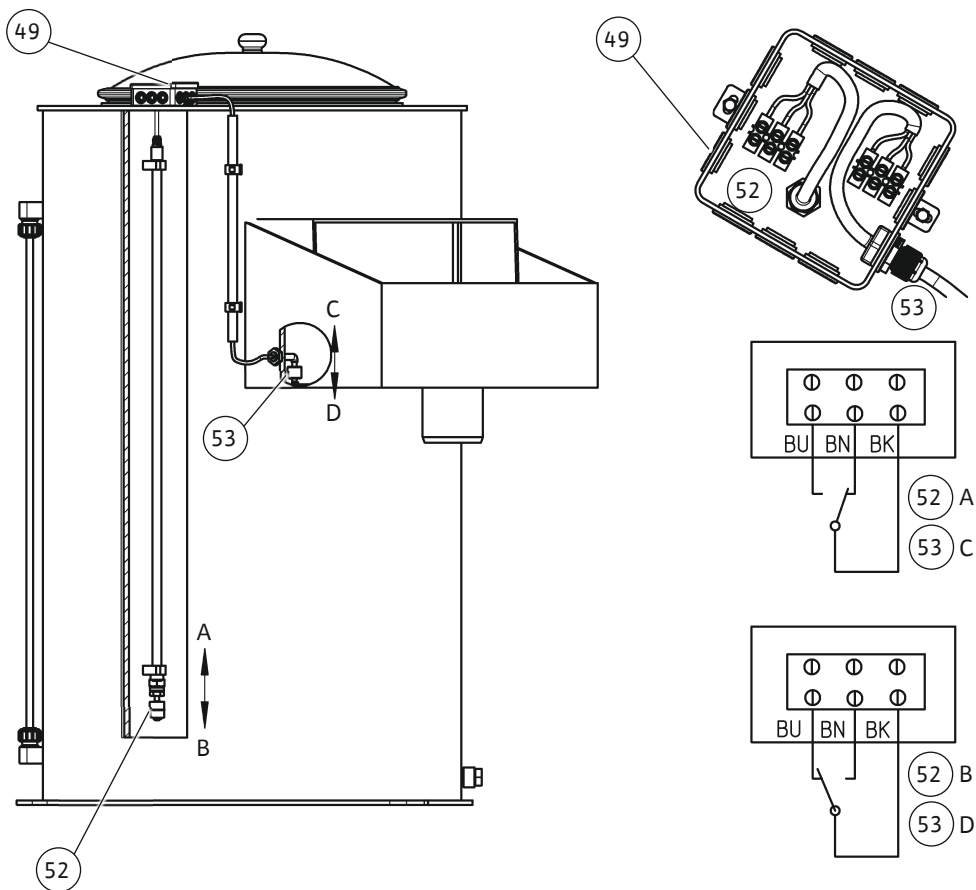


Fig. 12

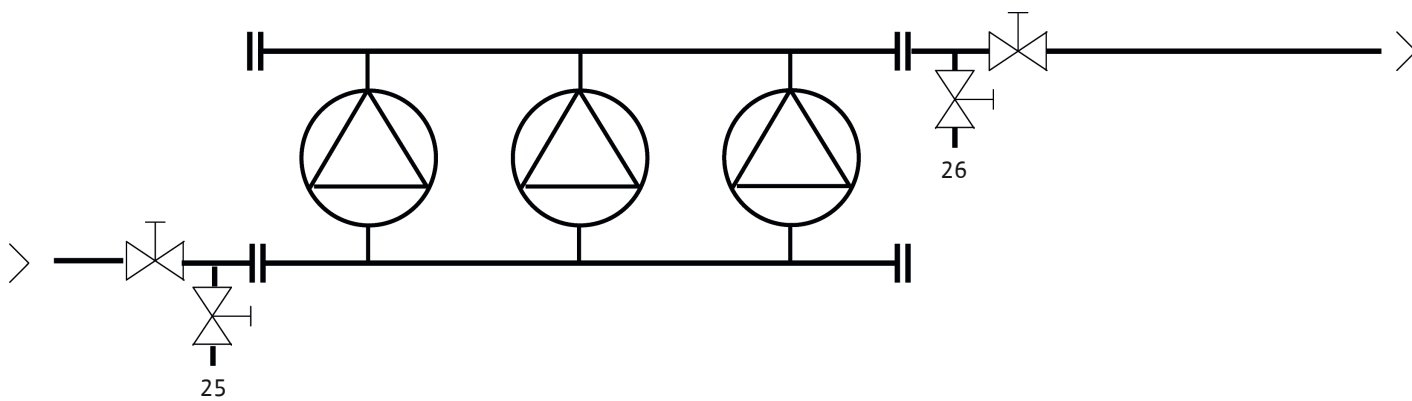


Fig. 13a

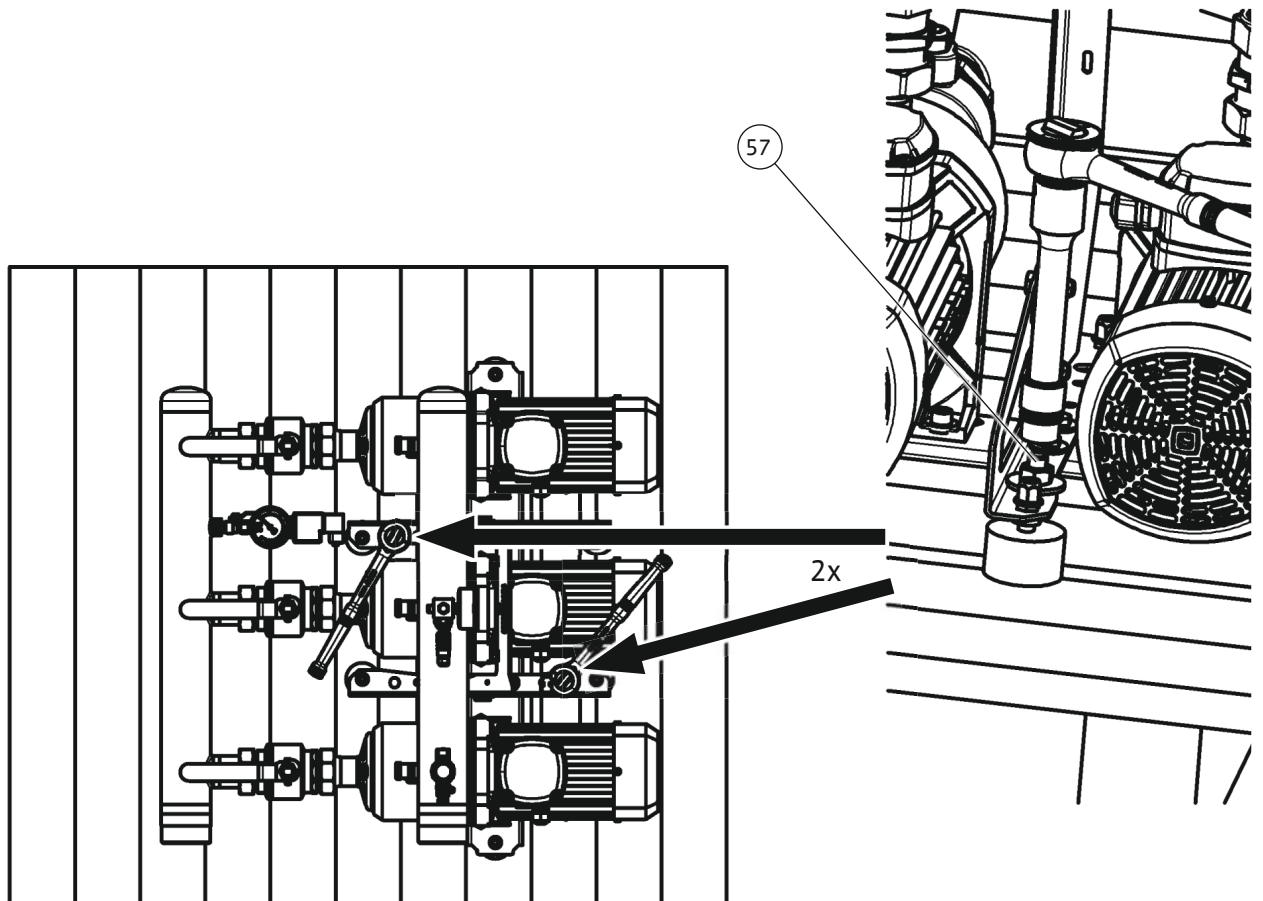
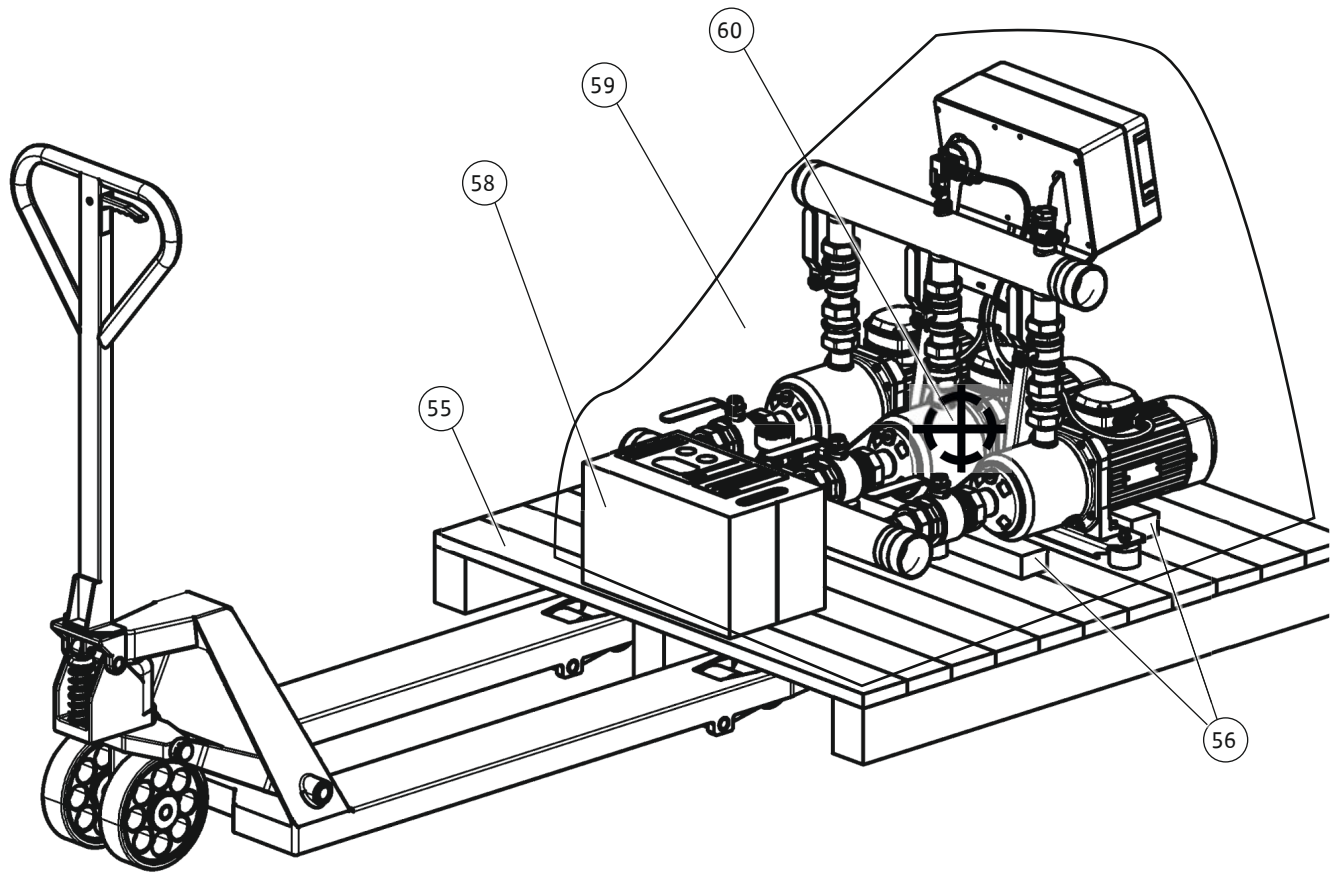
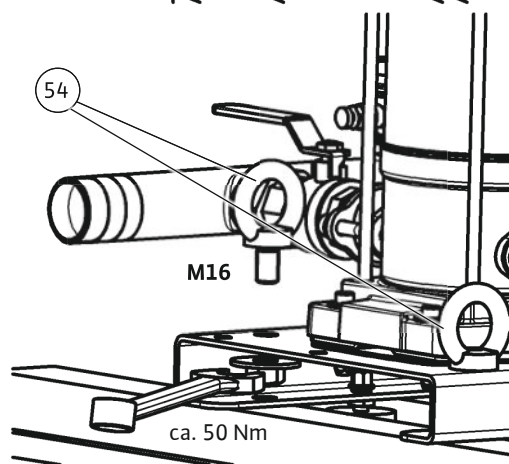
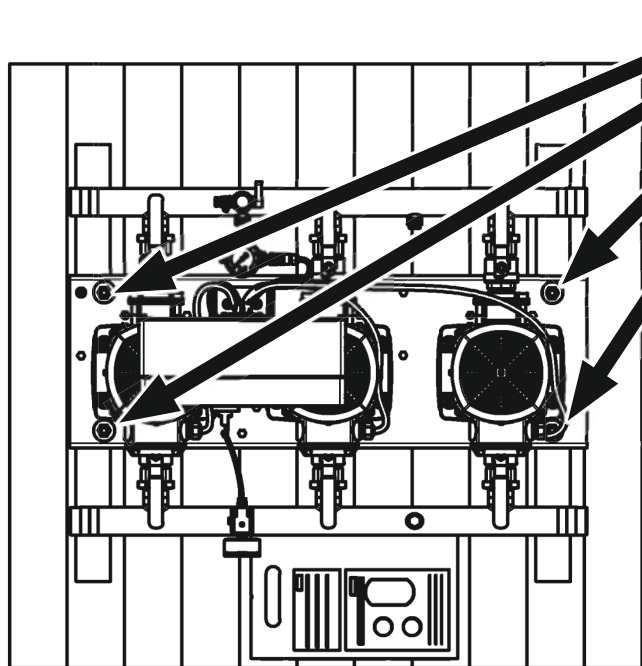
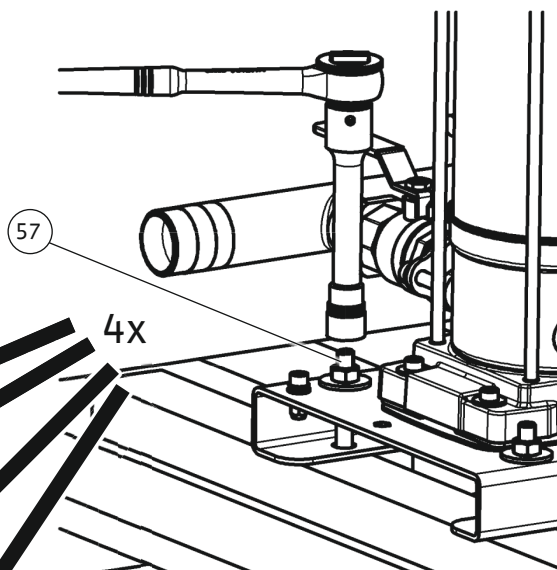
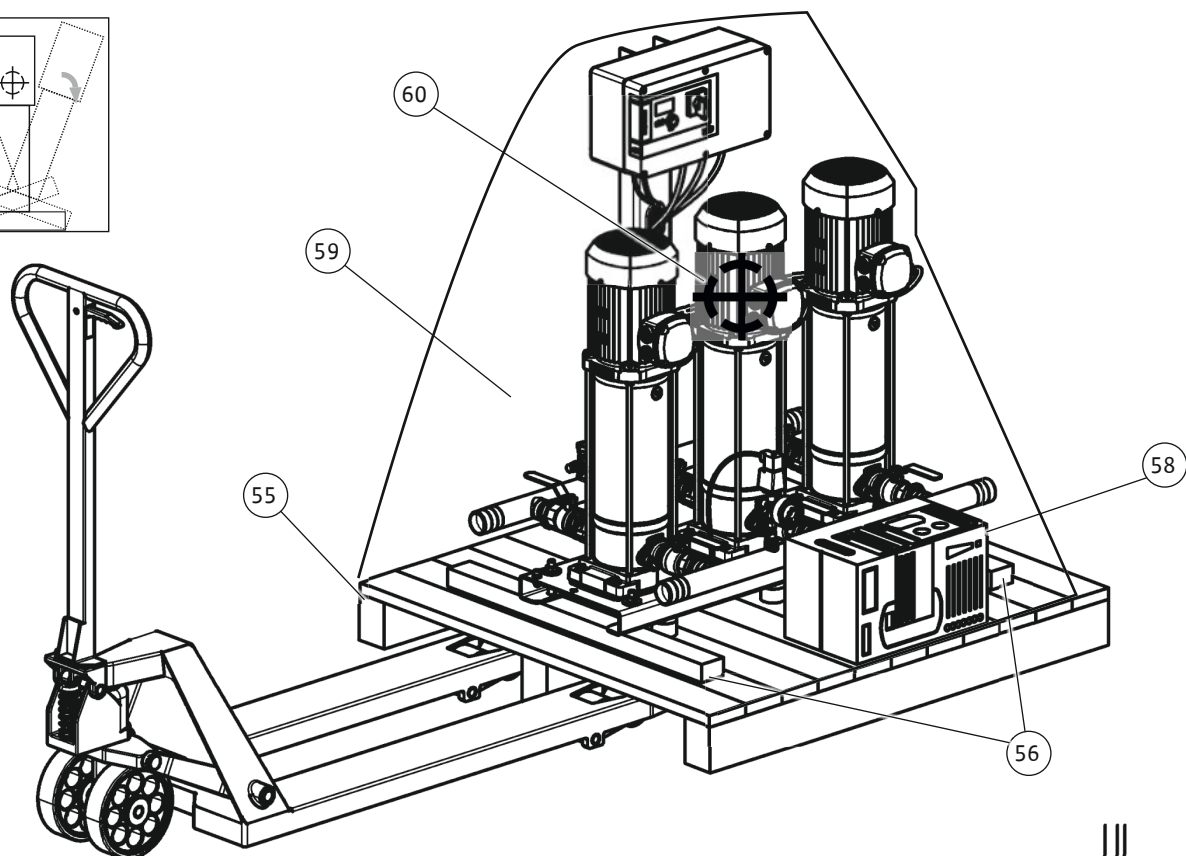
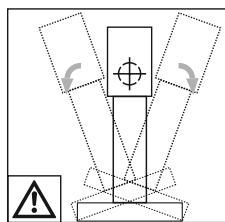


Fig. 13b



Содержание

1	Общая информация	34	12.2	Водогликолевая смесь.....	69
1.1	О данной инструкции.....	34	12.3	Защитная одежда	69
1.2	Авторское право	34	12.4	Информация о сборе бывших в употреблении электрических и электронных изделий.....	69
1.3	Право на внесение изменений.....	34	12.5	Элемент питания / аккумулятор	69
1.4	Исключение гарантийных обязательств и ответственности.....	34	13	Приложение	70
2	Техника безопасности	34	13.1	Легенды к рисункам	70
2.1	Обозначение инструкций по технике безопасности	34			
2.2	Квалификация персонала	36			
2.3	Работы с электрооборудованием.....	36			
2.4	Контрольные устройства	37			
2.5	Транспортировка	37			
2.6	Работы по монтажу/демонтажу	38			
2.7	Во время эксплуатации	38			
2.8	Работы по обслуживанию	38			
2.9	Обязанности пользователя.....	39			
3	Применение/использование	39			
3.1	Применение по назначению	39			
3.2	Применение не по назначению	40			
4	Описание изделия	40			
4.1	Расшифровка наименования	41			
4.2	Технические характеристики	42			
4.3	Комплект поставки.....	44			
4.4	Принадлежности	45			
4.5	Компоненты установки	45			
4.6	Функция.....	47			
5	Транспортировка и хранение	50			
5.1	Поставка	51			
5.2	Транспортировка	52			
5.3	Хранение	52			
6	Монтаж и электроподключение	52			
6.1	Место монтажа.....	52			
6.2	Монтаж.....	53			
6.3	Электроподключение	60			
7	Ввод в эксплуатацию	60			
7.1	Общие подготовительные и контрольные операции	61			
7.2	Защита от сухого хода (WMS).....	62			
7.3	Ввод установки в эксплуатацию	63			
8	Вывод из эксплуатации / демонтаж.....	63			
9	Техническое обслуживание.....	63			
9.1	Техника безопасности	63			
9.2	Проверка установки повышения давления.....	63			
10	Неисправности, причины и способы устранения	64			
10.1	Указания.....	64			
10.2	Неисправности, причины и способы устранения	64			
11	Запчасти	68			
12	Утилизация	68			
12.1	Масла и смазывающие вещества.....	68			

1	Общая информация	
1.1	О данной инструкции	<p>Данная инструкция является составной частью изделия. Соблюдение инструкции является условием правильного обращения с изделием:</p> <ul style="list-style-type: none"> • Перед выполнением любых работ внимательно прочитайте инструкцию. • Инструкция должна быть всегда доступна. • Соблюдать все указания, относящиеся к изделию. • Соблюдать обозначения на изделии. <p>Оригинальная инструкция по эксплуатации составлена на немецком языке. Все остальные языки настоящей инструкции являются переводом оригинальной инструкции по эксплуатации.</p>
1.2	Авторское право	<p>WILO SE © 2023</p> <p>Передача и размножение этого документа, а также использование и передача его содержания без особого на то разрешения запрещены. Нарушения обязуют к возмещению нанесённого ущерба. Все права сохранены.</p>
1.3	Право на внесение изменений	<p>Wilo оставляет за собой право изменять указанные данные без уведомления и не несет ответственности за технические неточности и/или пропуски. Используемые изображения могут отличаться от оригинала и служат для иллюстрации изделия в качестве примера.</p>
1.4	Исключение гарантийных обязательств и ответственности	<p>Wilo не несет гарантийных обязательств или ответственности прежде всего в следующих случаях:</p> <ul style="list-style-type: none"> • неправильное определение параметров из-за ошибочных или неверных данных пользователя или заказчика; • несоблюдение данной инструкции; • применение не по назначению; • ненадлежащее хранение или транспортировка; • ошибочный монтаж или демонтаж; • неправильное техническое обслуживание; • неразрешенный ремонт; • ненадлежащее основание; • химические, электрические или электрохимические влияния; • износ.
2	Техника безопасности	<p>В этой главе содержатся основные указания для отдельных фаз жизненного цикла. Несоблюдение этих указаний влечет за собой следующие угрозы:</p> <ul style="list-style-type: none"> • угроза травмирования людей электрическим током, механических и бактериологических воздействий; • угрозу загрязнения окружающей среды при утечках опасных материалов; • материальный ущерб; • отказ важных функций изделия. <p>При несоблюдении этих указаний не принимаются иски на возмещение ущерба.</p> <p>Дополнительно соблюдать инструкции и указания по технике безопасности в приведенных ниже главах!</p>
2.1	Обозначение инструкций по технике безопасности	<p>В данной инструкции по монтажу и эксплуатации используются инструкции по технике безопасности для предотвращения ущерба, причиняемого имуществу и людям. Эти инструкции по технике безопасности представлены разными способами.</p>

- Инструкции по технике безопасности касательно ущерба людям начинаются с сигнального слова, **сопровождаются соответствующим символом** и приведены на сером фоне.



ОПАСНО

Вид и источник опасности!

Проявления опасности и инструкции по ее предотвращению.

- Инструкции по технике безопасности касательно ущерба имуществу начинаются с сигнального слова **без** символа.

ВНИМАНИЕ

Вид и источник опасности!

Проявления или информация.

Предупреждающие символы

- **ОПАСНО!**
Игнорирование приводит к смерти или тяжелым травмам.
- **ОСТОРОЖНО!**
Игнорирование может привести к (тяжелым) травмам.
- **ВНИМАНИЕ!**
Игнорирование может привести к материальному ущербу, возможно полное разрушение.
- **УВЕДОМЛЕНИЕ!**
Полезное указание по использованию изделия.

Пометки в тексте

- ✓ Условие
- 1. Рабочая операция/перечисление
 - ⇒ Указание/инструкция
 - ▶ Результат

Символы

В данной инструкции используются приведенные ниже символы:



Общий символ опасности



Опасное электрическое напряжение



Общий предупредительный символ



Осторожно! Подвешенный груз!



Средства индивидуальной защиты: использовать защитную каску



Средства индивидуальной защиты: пользоваться средствами защиты органов слуха



Средства индивидуальной защиты: использовать защитную обувь



Средства индивидуальной защиты: использовать защитные перчатки



Полезное указание

2.2 Квалификация персонала

- Персонал осведомлен о действующих местных правилах предотвращения несчастных случаев.
- Персонал прочитал и усвоил инструкцию по монтажу и эксплуатации.
- Работы с электрооборудованием: квалифицированный электрик
Лицо с соответствующим специальным образованием (согласно EN 50110-1), знаниями и опытом, которое может распознать и предупредить опасности при работе с электричеством.
- Подъемные работы: квалифицированный специалист по эксплуатации подъемных механизмов
Подъемное оборудование, строповочные приспособления, точки строповки
- Монтаж/демонтаж должен выполнять специалист, обученный обращению с необходимыми инструментами и требующимися крепежными материалами.
- Эксплуатация / система управления: Обслуживающий персонал проинструктирован относительно принципа функционирования всей установки.

2.3 Работы с электрооборудованием

- При подключении к сети соблюдать местные предписания.
- Также необходимо соблюдать требования местного предприятия энергоснабжения.
- Выполнение работ с электрооборудованием следует поручать специалисту-электрику.
- Заземлить изделие.
- Выполнить электрическое подсоединение согласно инструкции к прибору коммутации и управления.
- Проинструктировать персонал относительно исполнения электрического подключения.
- Проинструктировать персонал о возможностях отключения изделия.
- Отключить изделие от электросети и защитить от несанкционированного повторного включения.

2.4 Контрольные устройства

- Поврежденные кабели электропитания следует заменить. Обращаться за консультацией в технический отдел.

Приведенные далее контрольные устройства должны предоставляться заказчиком.

Линейный автомат защиты

- Мощность и коммутационная характеристика линейного автомата защиты определяются в соответствии с номинальным током подключенного изделия.
- Соблюдать местные действующие предписания.

Защитный выключатель электродвигателя

- Изделие без штекера: необходимо установить защитный выключатель электродвигателя!
Минимальные требования — термореле/защитный выключатель электродвигателя с температурной компенсацией, срабатывание дифференциального реле и устройство против повторного включения согласно местным предписаниям.
- Чувствительные электросети: при необходимости установить другие защитные устройства (например, реле перенапряжения, реле пониженного напряжения, реле пропадания фазы и т. д.).

Устройство защитного отключения при перепаде напряжения (RCD)

- Установить устройство защитного отключения при перепаде напряжения (RCD) согласно предписаниям местного предприятия энергоснабжения.
- При возможности контакта людей с изделием и электропроводными жидкостями установить устройство защитного отключения при перепаде напряжения (RCD).
- Для установок/насосов с частотным преобразователем (Isar MODH1-E...) использовать универсальное устройство защитного отключения при перепаде напряжения (RCD типа B).

2.5 Транспортировка

- Использовать следующие средства защиты:
 - защитную обувь;
 - защитную каску (при применении подъемного оборудования).
- Соблюдать законы, действующие на месте применения, и предписания по охране труда и предотвращению несчастных случаев.
- Применять только соответствующие действующим предписаниям и допущенные к эксплуатации подъемные устройства и строповочные приспособления.
- Выбирать строповочные приспособления с учетом конкретных условий (погодные условия, точка строповки, нагрузка и т. д.).

- Всегда закреплять строповочные приспособления в точках строповки.
- Проверить надежность крепления строповочных приспособлений.
- Обеспечить устойчивость подъемного устройства.
- В случае необходимости (например, при недостаточном обзоре) привлечь второго человека, который будет координировать процесс.
- Нахождение людей под подвешенными грузами запрещается. **Не** перемещать грузы над рабочими площадками, на которых находятся люди.

2.6 Работы по монтажу/демонтажу

- Использовать следующие средства защиты:
 - защитную обувь;
 - Защитные перчатки, предохраняющие от порезов
- Соблюдать законы, действующие на месте применения, и предписания по охране труда и предотвращению несчастных случаев.
- Отключить изделие от электросети и защитить от несанкционированного повторного включения.
- Все вращающиеся части должны быть остановлены.
- Тщательно очистить изделие.

2.7 Во время эксплуатации

- Работать в средствах защиты в соответствии с правилами внутреннего трудового распорядка.
- Обозначить и огородить рабочую зону.
- Во время эксплуатации в рабочей зоне не должны находиться люди.
- Изделие включается и выключается отдельными системами управления в соответствии с технологическим процессом. После сбоя электропитания возможно автоматическое включение изделия.
- Немедленно сообщать о любой неисправности или аномалии старшему ответственному лицу.
- При появлении дефекта оператор должен сразу же выключить изделие.
- Открыть все задвижки в приточном и напорном трубопроводах.
- Обеспечить защиту от сухого хода.

2.8 Работы по обслуживанию

- Использовать следующие средства защиты:
 - защитную обувь;
 - Защитные перчатки, предохраняющие от порезов
- Отключить изделие от электросети и защитить от несанкционированного повторного включения.
- Обеспечить чистоту, сухость и хорошее освещение в рабочей зоне.

- Выполнять только те работы по техническому обслуживанию, которые описаны в данной инструкции по монтажу и эксплуатации.
- Использовать только оригинальные детали от изготовителя. Использование неоригинальных деталей освобождает изготовителя от какой-либо ответственности.
- Немедленно устранять утечки перекачиваемой жидкости и эксплуатационных материалов и выполнять утилизацию согласно действующим местным предписаниям.
- Тщательно очистить изделие.

2.9 Обязанности пользователя

- Обеспечить наличие инструкции по монтажу и эксплуатации на родном для персонала языке.
- Обеспечить необходимое обучение персонала для выполнения указанных работ.
- Предоставлять необходимые средства защиты. Следить за тем, чтобы персонал использовал средства защиты.
- Постоянно поддерживать в читабельном состоянии размещенные на изделии предупреждающие знаки и таблички с указаниями.
- Проинструктировать персонал касательно принципа действия установки.
- Исключить угрозу поражения электрическим током.
- Обозначить и огородить рабочую зону.
- Распределить обязанности персонала для обеспечения безопасного технологического процесса.
- Провести измерение звукового давления. При звуковом давлении 85 дБ(А) и выше работать в наушниках. Внести уведомление в правила внутреннего трудового распорядка!

Соблюдать указанные далее правила обращения с изделием.

- Запрещается работа с изделием лицам моложе 16 лет.
- Лица моложе 18 лет должны работать под надзором специалиста.
- Запрещается работа с изделием лицам с ограниченными физическими, сенсорными или психическими возможностями.

3 Применение/использование

3.1 Применение по назначению

Функция и применение

Установки повышения давления Wilo серий ISAR MODH1 и ISAR MODV1 разработаны для повышения и поддержания давления в системах водоснабжения. Далее описаны варианты применения установки.

- Установка по снабжению питьевой водой, прежде всего в жилых домах, больницах, административных и промышленных зданиях, конструкция, функция и требования которых соответствуют следующим стандартам и директивам:
 - DIN 1988 (для Германии);
 - DIN 2000 (для Германии);
 - Директива ЕС 98/83/ЕС;

- Постановление о питьевой воде в действующей редакции (для Германии);
- директивы DVGW (для Германии).
- Промышленная установка для систем водоснабжения и охлаждения
- Установка снабжения водой для самостоятельного пожаротушения
- Ирригационная и оросительная установка

Для вашей безопасности

Также к применению по назначению относится перечисленное далее:

- внимательное прочтение и соблюдение всех указаний в данной инструкции по монтажу и эксплуатации;
- соблюдение норм законодательства по предотвращению несчастных случаев и охране окружающей среды;
- соблюдение предписаний по проведению инспекций и выполнению технического обслуживания;
- соблюдение внутрифирменных предписаний и инструкций.

Установка повышения давления изготовлена в соответствии со спецификациями изготовителя, современным уровнем развития техники, а также общепризнанными правилами техники безопасности. Однако при неправильной эксплуатации или применении не по назначению возможно возникновение ситуаций, опасных для здоровья и жизни пользователя и третьих лиц, а также повреждение установки и других материальных ценностей.

Исполнение предохранительных устройств на установке повышения давления исключает возникновение опасности для обслуживающего персонала при использовании установки по назначению.

Использовать установку повышения давления только в технически исправном состоянии, по назначению, в соответствии с правилами техники безопасности и с учетом возможных опасных ситуаций. Также соблюдать эту инструкцию по монтажу и эксплуатации. Неисправности, которые могут отрицательно повлиять на безопасность, должны незамедлительно устраняться силами квалифицированного персонала.

3.2 Применение не по назначению

Возможное неправильное применение

Установка повышения давления не предназначена для областей применения, не предусмотренных изготовителем. Сюда относятся, в частности, перечисленные далее процессы:

- перекачивание жидкостей, оказывающих агрессивное химическое или механическое воздействие на используемые в установке материалы;
- перекачивание жидкостей, содержащих абразивные или длинноволокнистые включения;
- перекачивание жидкостей, не предусмотренных для этого изготовителем.

Лица, находящиеся под воздействием опьяняющих средств (напр. алкогольных напитков, медикаментов, наркотических веществ), не имеют права каким бы то ни было образом эксплуатировать, обслуживать и модифицировать установку повышения давления.

Ненадлежащее применение

Под ненадлежащим применением понимается переработка в установке повышения давления деталей, отличающихся от указанных в описании применения по назначению. Изменение узлов установки повышения давления также рассматривается как ненадлежащее применение.

Все запасные части должны отвечать установленным производителем и техническим требованиям. При использовании деталей от сторонних производителей не гарантируется, что эти детали сконструированы и изготовлены в соответствии с требованиями к нагрузке и безопасности. Это условие всегда выполняется, если используются оригинальные запасные части.

Изменение установки повышения давления (изменения механических или электрических компонентов, ведущие к изменению функционирования) исключает ответственность изготовителя за возникшие вследствие этих изменений повреждения. Это правило также относится к установке и настройке предохранительных устройств и предохранительных клапанов и к изменению несущих деталей.

4 Описание изделия

4.1 Расшифровка наименования

Пример	Wilo-ISAR MODH1-1CH1-L-202/EC
Wilo	Название марки
ISAR	Семейство изделий: установки повышения давления
MODH	С горизонтальными насосами
1	Исполнение для насосов с постоянной частотой вращения
-1	Количество насосов
CH1-L	Серия насосов
2	Номинальная подача Q [м ³ /ч] одного насоса (2 полюса, исполнение 50 Гц)
02	Число ступеней насосов (2 полюса, исполнение 50 Гц)
/EC	Устройство управления (здесь Easy Control)

Пример	Wilo-ISAR MODH1-3CH1-L-605/EC
Wilo	Название марки
ISAR	Семейство изделий: установки повышения давления
MODH	С горизонтальными насосами
1	Исполнение для насосов с постоянной частотой вращения
-3	Количество насосов
CH1-L	Серия насосов
6	Номинальная подача Q [м ³ /ч] одного насоса (2 полюса, исполнение 50 Гц)
05	Число ступеней насосов
/EC	Устройство управления (здесь Easy Control)

Пример	Wilo-ISAR MODV1-1CV1-L-209/EC
Wilo	Название марки
ISAR	Серия продукции: установки повышения давления
MODV	с вертикальными насосами
1	Исполнение для насосов с постоянной частотой вращения
-1	Количество насосов
CV1-L	Серия насосов
2	Номинальная подача Q [м ³ /ч] одного насоса (2 полюса, исполнение 50 Гц)
09	Число ступеней насосов
/EC	Устройство управления (здесь Easy Control)

Пример	Wilo-ISAR MODV1-3CV1-L-1006/EC
Wilo	Название марки
ISAR	Серия продукции: установки повышения давления

Пример	Wilo-ISAR MODV1-3CV1-L-1006/EC
MODV	с вертикальными насосами
1	Исполнение для насосов с постоянной частотой вращения
-3	Количество насосов
CV1-L	Серия насосов
10	Номинальная подача Q [м ³ /ч] одного насоса (2 полюса, исполнение 50 Гц)
06	Число ступеней насосов
/EC	Устройство управления (здесь Easy Control)

Пример	Wilo-ISAR MODH1-E-1-CH3-LE 403
Wilo	Название марки
ISAR	Семейство изделий: установки повышения давления
MODH	С горизонтальными насосами
1-E	Исполнение с частотным преобразователем
-1	Количество насосов
CH3-LE	Серия насосов
4	Номинальная подача Q [м ³ /ч] одного насоса (2 полюса, исполнение 50 Гц)
03	Число ступеней насосов

Пример	Wilo-ISAR MODH1-E-3-CH3-LE 1004
Wilo	Название марки
ISAR	Семейство изделий: установки повышения давления
MODH	С горизонтальными насосами
1-E	Исполнение с частотным преобразователем
-3	Количество насосов
CH3-LE	Серия насосов
10	Номинальная подача Q [м ³ /ч] одного насоса (2 полюса, исполнение 50 Гц)
04	Число ступеней насосов

Дополнительные обозначения для опций, заранее предусмотренных в заводских установках	
WMS	Включая комплект WMS (устройство защиты от сухого хода для эксплуатации с подпором (только для установок без частотного преобразователя))
HS	Включая главный выключатель для включения и выключения (сетевой распределитель для однонасосных установок с частотным преобразователем)

4.2 Технические характеристики

Макс. подача	См. каталог/лист данных
Макс. напор	См. каталог/лист данных
Частота вращения	<ul style="list-style-type: none"> • Насосы: CH1-L и CV1-L <ul style="list-style-type: none"> – 2800 – 2900 об/мин (постоянная частота вращения) • Насосы: CH3-LE <ul style="list-style-type: none"> – 900 – 3600 об/мин (переменная частота вращения)

Сетевое напряжение	3~ 230 В ±10 % (L1, L2, L3, PE) 3~ 400 В ±10 % В (L1, L2, L3, PE)	
Номинальный ток	См. фирменную табличку насоса/электродвигателя	
Частота	<ul style="list-style-type: none"> • Насосы: CH1-L и CV1-L <ul style="list-style-type: none"> – 50 Гц • Насосы: CH3-LE <ul style="list-style-type: none"> – 50 Гц, 60 Гц 	
Электроподключение	(см. инструкцию по монтажу и эксплуатации, а также схему подключения устройства управления)	
Класс нагревостойкости изоляции	F	
Класс защиты	IP54 (насос отдельно: IP55)	
Потребляемая мощность P ₁	См. фирменную табличку насоса / электродвигателя	
Потребляемая мощность P ₂	См. фирменную табличку насоса / электродвигателя	
Номинальные диаметры Подсоединение Впускной/напорный трубопровод	G1¼/G1¼	(Isar MODH1-1CH1-L-2.../EC) (Isar MODH1-1CH1-L-4.../EC) (Isar MODV1-1CV1-L-2.../EC) (Isar MODV1-1CV1-L-4.../EC) (Isar MODV1-1CV1-L-6.../EC) (Isar MODH1-E-1CH3-LE-2...) (Isar MODH1-E-1CH3-LE-4...)
	G1½/G1¼	(Isar MODH1-1CH1-L-6.../EC) (Isar MODH1-E-1CH3-LE-6...)
	G1½ / G1½	(Isar MODV1-1CV1-L-10.../EC)
	G2/G1½	(Isar MODH1-1CH1-L-10.../EC) (Isar MODV1-1CV1-L-16.../EC) (Isar MODH1-E-1CH3-LE-10...)
	G2 / G2	(Isar MODH1-1CH1-L-16.../EC) (Isar MODH1-E-1CH3-LE-16...)
	R1¼/R1¼	(Isar MODH1-2CH1-L-2.../EC) (Isar MODH1-2CH1-L-4.../EC) (Isar MODH1-3CH1-L-2.../EC) (Isar MODH1-E-2CH3-LE-2...) (Isar MODH1-E-3CH3-LE-2...)
	R1½/R1½	(Isar MODH1-2CH1-L-6.../EC) (Isar MODV1-2CV1-L-2.../EC) (Isar MODV1-2CV1-L-4.../EC) (Isar MODH1-3CH1-L-4.../EC) (Isar MODH1-E-2CH3-LE-4...)
	R2/R2	(Isar MODH1-2CV1-L-6.../EC) (Isar MODH1-2CH1-L-10.../EC) (Isar MODH1-3CH1-L-6.../EC) (Isar MODH1-E-2CH3-LE-6...) (Isar MODH1-E-3CH3-LE-4...)

	R2½/R2½	(Isar MODV1-2CV1-L-10.../EC) (Isar MODV1-2CV1-L-16.../EC) (Isar MODH1-3CH1-L-10.../EC) (Isar MODV1-3CV1-L-6.../EC) (Isar MODV1-3CV1-L-10.../EC) (Isar MODH1-E-2CH3-LE-10...) (Isar MODH1-E-3CH3-LE-6...)
	R3/R3	(Isar MODH1-2CH1-L-16.../EC) (Isar MODV1-3CV1-L-16.../EC) (Isar MODH1-E-2CH3-LE-16...) (Isar MODH1-E-3CH3-LE-10...)
	DN 100/DN 100	(Isar MODH1-3CH1-L-16.../EC) (Isar MODH1-E-3CH3-LE-16...)
	(Возможны изменения/см. также прилагаемый план монтажа)	
Допустимая температура окружающей жидкости	От 5 °C до 40 °C	
Допустимые перекачиваемые жидкости	Чистая вода без осаждающихся веществ	
Допустимая температура перекачиваемой жидкости	От 3 °C до 50 °C (другие значения по запросу)	
Макс. допустимое рабочее давление	MODH1(-E): с напорной стороны 10 бар (см. фирменную табличку) MODV1: с напорной стороны 16 бар (см. фирменную табличку)	
Макс. допустимое давление на входе	Непрямое подсоединение (макс. 6 бар)	
Дополнительные данные		
Мембранный напорный бак	8 л	

4.3 Комплект поставки

Автоматически регулируемые установки повышения давления Wilo ISAR MODH1 и ISAR MODV1 поставляются готовыми к подключению.

Являясь компактными установками с интегрированной системой управления, они включают в себя от 1 до 3 нормальновсасывающих многоступенчатых горизонтальных / вертикальных высоконапорных центробежных насосов.

Насосы установлены на общей фундаментной раме и полностью соединены друг с другом системой трубопроводов.

Работы, выполняемые заказчиком, перечислены далее:

- подсоединение к приточному и напорному трубопроводам;
- подключение к электросети;
- установка принадлежностей — как заказываемых отдельно, так и входящих в комплект поставки.

4.3.1 Комплект поставки в стандартном исполнении

- Установка повышения давления
- Инструкция по монтажу и эксплуатации установки повышения давления
- Инструкция по монтажу и эксплуатации насосов
- Инструкция по монтажу и эксплуатации устройства управления
- Протокол заводских испытаний

4.3.2 Комплект поставки в специальном исполнении

- В соответствующих случаях — план монтажа
- В соответствующих случаях — электрическая схема подключения
- В соответствующих случаях — инструкция по монтажу и эксплуатации частотного преобразователя

- В соответствующих случаях — вкладыш «Заводская установка частотного преобразователя»
- В соответствующих случаях — инструкция по монтажу и эксплуатации датчика сигналов
- В соответствующих случаях — список запчастей

4.4 Принадлежности

Принадлежности при необходимости заказываются отдельно. В ассортимент Wilo входят, например, перечисленные далее принадлежности:

- открытый накопительный резервуар (Fig. 11a);
- Увеличенный мембранный напорный бак (со стороны приточного отверстия или конечного давления);
- предохранительный клапан.
- Защита от сухого хода:
 - установки без частотного преобразователя, предназначенные для эксплуатации с подпором (режим подвода, подпор минимум 1 бар), поставляются с уже установленным дополнительным комплектом защиты от сухого хода (WMS) (Fig. 6a – 6c), если он включен в заказ;
 - На установках с частотным преобразователем (Isar MODH1-E...) серийная комплектация предусматривает монтаж одного датчика давления со стороны подпора (однонасосная установка) или двух датчиков давления со стороны подпора (установка с двумя или тремя насосами) для распознавания отсутствия воды.
 - Поплавковый выключатель
 - электроды для защиты от сухого хода с реле уровня;
 - электроды для эксплуатации резервуара (специальная принадлежность по запросу);
- гибкие соединительные трубопроводы (Fig. 9b, поз. B);
- компенсаторы (Fig. 9b, поз. B);
- резьбовые фланцы (Fig. 9a, поз. D).
- главный выключатель (Fig. 1c, поз. 62).

4.5 Компоненты установки



УВЕДОМЛЕНИЕ

В данной инструкции по монтажу и эксплуатации описывается комплектная установка в целом.



УВЕДОМЛЕНИЕ

Подробные указания касательно насоса в данной установке повышение давления см. в Инструкции по монтажу и эксплуатации насоса.

4.5.1 Подсоединение

Установку повышения давления с нормальновсасывающим высоконапорным центробежным насосом можно подключить к общественной сети питьевого водоснабжения двумя способами:

- Непосредственное (прямое) подсоединение: без разделителя систем (Fig. 7a, 8a).
- Косвенное (непрямое) подсоединение: подсоединение выполняется с использованием разделителя систем через закрытый и безнапорный накопительный резервуар (под атмосферным давлением) (Fig. 7b, 8b).

4.5.2 Составные части установки повышения давления

Комплектная установка состоит из нескольких основных составных частей.



УВЕДОМЛЕНИЕ

Соблюдать инструкцию по монтажу и эксплуатации этого компонента.

Механические и гидравлические компоненты (Fig. 1a и 2a, MODH1 / Fig. 1b и 2b, MODV1 / Fig. 1c и Fig. 2c, MODH1-E)

Компактная установка смонтирована на фундаментной раме (Fig. 1a – 2c, поз. 3) с вибропоглощающими опорами (Fig. 1a – 2c, поз. 34). В установку входит один, два

или три горизонтальных (MODH1(-E)) или вертикальных (MODV1) высоконапорных центробежных насоса (Fig. 1a – 2c, поз. 1) с трехфазным электродвигателем (Fig. 1a – 2c, поз. 17), которые объединены в одну систему с приточной (Fig. 1a – 2c, поз. 4) и напорной (Fig. 1a – 2c, поз. 5) линиями (при использовании двух или трех насосов линии общие). На каждом насосе с приточной стороны (Fig. 1a – 2c, поз. 6) и с напорной стороны (Fig. 1a – 2c, поз. 7) установлена запорная арматура, также с напорной стороны обратный клапан (Fig. 1a – 2c, поз. 8). Насосы установок типа MODH1-E оснащены соответствующим встроенным частотным преобразователем (Fig. 1c и 2c, поз. 62).

Горизонтальный (-е) центробежный (-е) насос(-ы) CH-L(E) и/или вертикальный (-е) центробежный (-е) насос(-ы) CV-L (Fig. 1a, 1b, 2a, 2b, поз. 1)

В зависимости от области применения и требуемых параметров мощности в установку повышения давления устанавливаются различные типы многоступенчатых горизонтальных (CH-L) или вертикальных (CV-L) центробежных насосов. Количество насосов может варьировать от 1 до 3.



УВЕДОМЛЕНИЕ

Подробные указания касательно насоса в данной установке повышения давления см. в Инструкции по монтажу и эксплуатации насоса.

Устройство управления (Fig. 1a – 2c, поз. 2)

Для управления установками повышения давления без частотного преобразователя используется устройство управления серии ЕС. Размеры и составные части устройства управления могут варьироваться в зависимости от типа и мощности насосов.



УВЕДОМЛЕНИЕ

- Подробные указания о типе устройства управления, используемого в установке повышения давления, приводятся в прилагаемой инструкции по монтажу и эксплуатации и соответствующей схеме подключения.

Устройство управления (Fig. 1a – 2c, поз. 2) установлено на консоли (MODV1: Fig. 1b и 2b, поз. 13), (MODH1: Fig. 1a и 2a, поз. 13) монтируется на конструкции с фундаментной рамой (Fig. 1a – 2c, поз. 3) и поставляется соединенным с электрическими компонентами установки. На установках со встроенным частотным преобразователем управление осуществляется напрямую через частотный преобразователь (Fig. 1c и 2c, поз. 62). На многонасосных установках управление осуществляется по принципу «основной насос – резервный насос». Отдельное устройство управления (Fig. 2c, поз. 2) служит только как источник питания.

Мембранный напорный бак (Fig. 3a, 3b, 3d и/или Fig. 4, поз. 9)

В комплект поставки всех установок входит 8-литровый мембранный напорный бак (поз. 9) с запираемой проточной арматурой (поз. 10) (для протока согласно DIN 4807, часть 5).

- Вкрутить мембранный напорный бак в предварительно установленную проточную арматуру (Fig. 3a, 3b, 3d и Fig. 4).

Защита от сухого хода (WMS, Fig. 6a – 6d)

Для установок без частотного преобразователя на приточном трубопроводе опционально можно установить узел для защиты от сухого хода (Fig. 6b, 6c, поз. 14) или сделать это позже.

Для горизонтальных однонасосных установок в узел для защиты от сухого хода дополнительно включена присоединительная труба (Fig. 6a, поз. 4) и запорная арматура (Fig. 6a, поз. 6).

На вертикальных однонасосных установках узел для защиты от сухого хода установлен на дополнительном комплекте (поз. 14b) на сливном патрубке насоса (Fig. 6c).

Датчик давления и манометр (Fig. 3a – 3e и 6e – 6f)

Комплект датчика давления (с напорной стороны, Fig. 3a – 3e).

Комплект датчика давления (с приточной стороны, Fig. 6e – 6f) на установках с частотным преобразователем (ISAR MODH1-E).

- Манометр (поз. 11-1 или 11-2)
- Датчик давления с напорной стороны (поз. 12-1a)
- Датчик давления на стороне всасывания (ISAR MODH1-E) (поз. 12-2a)
- Электроподключение, датчик давления с напорной стороны (поз. 12-1b)
- Электроподключение, датчик давления с приточной стороны (поз. 12-2b)
- Дренаж / удаление воздуха (поз. 18)
- Запорный клапан (поз. 19)

4.6 Функция



ОСТОРОЖНО

Опасность для здоровья персонала!

Опасность для здоровья в связи с загрязнением питьевой воды.

- Для водопроводного оборудования для питьевой воды следует использовать только материалы, обеспечивающие требуемое качество воды.
- Промывать трубопроводы и установку для исключения риска ухудшения качества питьевой воды.
- При вводе в эксплуатацию после длительного простоя установки заменить воду.

ВНИМАНИЕ

Опасность материального ущерба!

Сухой ход может привести к негерметичности насоса и перегрузке электродвигателя.

- Во избежание повреждения торцевого уплотнения и подшипников скольжения убедиться в том, что насос не работает всухую.

4.6.1 Описание

Серийное и специальное исполнение

В серийном исполнении установки повышения давления Wilo серии ISAR MODH1 оснащены нормальновсасывающими многоступенчатыми горизонтальными высоконапорными центробежными насосами. Насосы установок серии ISAR MODH1-E снабжены соответствующим встроенным частотным преобразователем. Установки повышения давления Wilo серии ISAR MODV1 оснащены нормальновсасывающими многоступенчатыми вертикальными высоконапорными центробежными насосами без встроенного частотного преобразователя. Приточный трубопровод снабжает установку водой.

- У специальных исполнений с самовсасывающими насосами или при всасывании воды из глубже расположенных резервуаров установить для каждого насоса отдельный устойчивый к вакууму и давлению всасывающий трубопровод с приемным клапаном. Всасывающий трубопровод всегда укладывается с подъемом от резервуара к установке.

Насос (-ы) повышают давление и направляют воду по напорному трубопроводу к потребителю. Насосы включаются и выключаются в зависимости от давления. Датчики давления постоянно измеряют фактическое значение давления, которое преобразуется в токовый сигнал и передается в устройство управления.

На установках без частотного преобразователя устройство управления служит для включения, подключения или отключения насосов в зависимости от потребности и способа регулирования. Подробное описание способа и процесса регулирования приведено в инструкции по монтажу и эксплуатации устройства управления.

На установках с насосами со встроенным частотным преобразователем эту функцию берет на себя частотный преобразователь. Подробное описание этого способа регулирования и процесса регулирования приведено в инструкции по монтажу и эксплуатации насоса.

Многонасосные установки

На установках с несколькими насосами общая подача установки распределяется на все рабочие насосы.

Преимущества:

- точное согласование мощности установки с фактическим потреблением;
- работа насосов в самом благоприятном диапазоне мощности;
- высокий КПД установки и экономное потребление энергии.

Насос, который запускается первым, является главным насосом (без частотного преобразователя) или основным насосом (с частотным преобразователем) установки. Все остальные насосы, необходимые для выхода на рабочую точку эксплуатации установки, называются насосом(-ами) пиковой нагрузки (без частотного преобразователя) или резервными насосами (с частотным преобразователем). При определении параметров установки для снабжения питьевой водой согласно DIN 1988 необходимо предусмотреть один насос в качестве резервного, т. е. даже при максимальном отборе воды один неработающий насос всегда должен находиться в состоянии готовности. Для равномерного использования всех насосов на установках без частотного преобразователя устройство управления осуществляет смену работы насосов, т. е. очередность включения и назначение функций главного насоса/насоса пиковой нагрузки или резервного насоса регулярно меняются. На установках с насосами со встроенным частотным преобразователем не происходит смена работы основного и резервного (-ых) насосов. В случае неисправности или при выходе из строя основного насоса функция последнего передается на второй насос. Для такой ситуации предусмотрены также вторые датчики давления, по одному с приточной и напорной стороны (Fig. 3e и Fig. 6f).



УВЕДОМЛЕНИЕ

Описание функции и необходимые настройки см. в инструкции по монтажу и эксплуатации частотного преобразователя.

Мембранный напорный бак

Установленный мембранный напорный бак имеет общий объем около 8 литров.

Функция:

- Оказывает буферное воздействие на датчик давления с напорной стороны.
- Предотвращает колебания системы регулирования при включении и выключении установки.
- Обеспечивает небольшой отбор воды (например, при минимальных утечках) из имеющегося накопительного резервуара без включения главного насоса. За счет этого снижается частота включений насосов и стабилизируется эксплуатационное состояние установки повышения давления.

Защита от сухого хода (WMS) на установках без частотного преобразователя

Для случаев прямого подсоединения установки к коммунальной сети водоснабжения в качестве опциональных принадлежностей предлагаются различные комплекты защиты от сухого хода (Fig. 6a – 6d, поз. 14) со встроенным манометрическим выключателем (Fig. 6a – 6d, поз. 14-1). Манометрический выключатель контролирует создаваемый подпор и выдает на устройство управления коммутационный сигнал, если давление становится слишком низким.

При заказе установки с опционально устанавливаемой защитой от сухого хода этот комплект полностью смонтирован и подключен.

При дооснащении комплектом защиты от сухого хода установок с **одним горизонтальным насосом (MODH1-1CH-L...)** необходимо дополнительно заказать и установить соответствующий комплект вместе с дополнительной системой трубопроводов и монтажным местом, а также запорной арматурой для приточной стороны (Fig. 6a).

Для установок с **одним вертикальным насосом (MODV1-1CVL...)** необходимо дополнительно заказать и установить комплект защиты от сухого хода и дополнительный комплект для подсоединения (Fig. 6c).

Во всех многонасосных установках приточный трубопровод серийно снабжается монтажным местом для монтажа защиты от сухого хода.

При непрямом подсоединении (разделителем систем служит безнапорный накопительный резервуар) в качестве защиты от сухого хода следует предусмотреть срабатывающий от уровня воды датчик сигналов и установить его в накопительный резервуар. При использовании накопительного резервуара Wilo (Fig. 11a) в комплект поставки входит поплавковый выключатель (Fig. 11b, поз. 52).

Если на объекте заказчика уже есть резервуары, компания Wilo может предложить разные датчики сигналов для дооснащения резервуаров заказчика (например, поплавковый выключатель WA65 или электроды отсутствия воды с реле уровня).

Встроенная защита от сухого хода на установках с частотным преобразователем

Установки серии ISAR MODH1-E в заводском исполнении оснащены одним (однасосные установки) или двумя (многонасосные установки) датчиками давления (Fig. 6e и 6f).

При прямом подсоединении установки к коммунальной сети водоснабжения датчики давления служат как защита от сухого хода. Датчики давления постоянно измеряют фактическое значение давления, которое преобразуется в токовый сигнал и передается в частотный преобразователь (основного) насоса. При недостижении настроенного минимального подпора инициируется неисправность и установка отключается. Подробное описание функций приведено в инструкции по монтажу и эксплуатации насоса.

В виде опции доступен дополнительный главный выключатель (HS), которым можно дооснастить любые однонасосные установки со встроенным частотным преобразователем (Fig. 1c, поз. 62). Главный выключатель уже установлен, если он был включен в заказ. Главный выключатель служит для отключения установки от сети питания при проведении работ по техническому обслуживанию и ремонту.

4.6.2 Шумовые характеристики

Установки повышения давления оснащаются насосами разных типов и в разном количестве. Поэтому здесь невозможно указать общий уровень шума для всех вариантов установок повышения давления.

В приведенном ниже обзоре рассматриваются насосы стандартных серий без частотного преобразователя с частотой тока 50 Гц:

	Число насосов	Номинальная мощность (кВт)						
		0,37	0,55	0,75	1,1	1,5	1,85	2,5
Макс. уровень шума (*) LpA, [дБ(A)]	1	55	57	58	58	58	62	63
	2	58	60	61	61	61	65	66
	3	59,5	61,5	62,5	62,5	62,5	66,5	67,5

(*) Значение для 50 Гц (фиксированная частота вращения) с допуском +3 дБ(A)

LpA = уровень эмиссии шума на рабочем месте в дБ(A)

В приведенном ниже обзоре рассматриваются насосы стандартных серий с частотным преобразователем с частотой тока 50 Гц:

	Число насосов	Номинальная мощность (кВт)					
		0,75	1,1	1,5	2,2	3,0	4,0
Макс. уровень шума (*) LpA, [дБ(A)]	1	65	66	67	69	72	73
	2	68	69	70	72	75	76
	3	69,5	70,5	71,5	73,5	76,5	77,5

(*) Значение для 50 Гц (фиксированная частота вращения) с допуском +3 дБ(A)

LpA = уровень эмиссии шума на рабочем месте в дБ(A)

Уровень шума, производимого одним насосом, для мощностей двигателя, здесь не указанных, и/или для других серий насосов можно найти в инструкции по монтажу и эксплуатации насосов либо в данных каталога по насосам. Зная значение шума для одного насоса поставленного типа, можно рассчитать приблизительный общий уровень шума установки по приведенной ниже схеме.

Расчет	
Одиарный насос	... дБ(A)

Расчет		
2 насоса вместе	+3	дБ(А) (допуск +0,5)
3 насоса вместе	+4,5	дБ(А) (допуск +1)
Общий уровень шума =	...	дБ(А)

Пример (установка повышения давления с 3 насосами)		
Одинарный насос	58	дБ(А)
3 насоса вместе	+4,5	дБ(А) (допуск +1)
Общий уровень шума =	62.5 ... 63.5	дБ(А)

4.6.3 Электромагнитная совместимость (ЭМС)

Отдельные компоненты (насосы с частотным преобразователем и прибором управления) этой установки соответствуют требованиям применимых директив и стандартов по электромагнитной совместимости.



УВЕДОМЛЕНИЕ

Соблюдать инструкцию по монтажу и эксплуатации этого компонента.

- Обратите внимание на следующую информацию, касающуюся всей установки:



УВЕДОМЛЕНИЕ

Этот профессионально используемый прибор не соответствует требованиям стандартов EN 61000-3-12 и IEC 61000-3-12 в отношении предельных значений токов высших гармоник.

Соответственно, за разрешением на подключение следует обращаться в ответственное предприятие энергоснабжения.

Дополнительную информацию и указания по установке можно найти в приложении 8.3 стандарта EN IEC 61800-3.

5 Транспортировка и хранение



ОСТОРОЖНО

Травмы рук и ног из-за отсутствия средств защиты!

Во время работы возникает опасность получения (тяжелых) травм. Использовать следующие средства защиты:

- защитные перчатки, предохраняющие от порезов;
- защитную обувь;
- при применении подъемных устройств дополнительно необходимо носить защитную каску.



ОСТОРОЖНО

Подвешенные грузы!

Возникает опасность получения (тяжелых) травм в результате падения частей.

- Запрещается находиться под подвешенными грузами!
- Не перемещать грузы над рабочими площадками, на которых находятся люди.

ВНИМАНИЕ

Опасность материального ущерба!

Применение неподходящих грузозахватных приспособлений может привести к выскальзыванию или падению вертикального насоса.

- Использовать исключительно подходящие и допущенные грузозахватные приспособления.
- Никогда не закреплять грузозахватные приспособления на трубопроводах. Использовать для крепления имеющиеся крепежные проушины (Fig.1a – 2c, поз. 54) или фундаментную раму.
- Следить за устойчивостью, т. к. ввиду конструкции вертикальных насосов их центр тяжести смещен вверх (перетяжеление верхней части, Fig. 13b, поз. 60).

ВНИМАНИЕ

Опасность материального ущерба из-за неправильного распределения нагрузки!

Нагрузка на трубопроводы и арматуру при транспортировке может привести к негерметичности.

ВНИМАНИЕ

Опасность возникновения материального ущерба вследствие воздействий окружающей среды!

Установка может быть повреждена вследствие воздействий окружающей среды.

- Необходимо принять меры для защиты установки от влаги, низких и высоких температур, а также от механических повреждений.



УВЕДОМЛЕНИЕ

После снятия упаковки установку следует хранить и монтировать согласно описанным условиям хранения и монтажа (см. раздел Монтаж и электроподключение).

5.1 Поставка

Установка повышения давления поставляется закрепленной на палете (Fig. 13a, 13b, поз. 55, 56), на транспортировочных деревянных брусках или в транспортировочном ящике. Установка повышения давления защищена пленкой (Fig. 13a, 13b, поз. 59) от влаги и пыли.

- Запрещается нарушать приведенные на упаковке указания по транспортировке и хранению.
- На установках серии ISAR MODV с 2 или 3 насосами
 - Удалить винты для транспортировочной защиты (Fig. 13b, поз. 57).
 - Рым-болты, находящиеся в отдельной упаковке, вставить в отверстия и зафиксировать прилагаемыми гайками (Fig. 2b, 13b, поз. 54).
- Значения транспортировочных размеров и веса, сведения о требуемых отверстиях или свободной площади для транспортировки установки приводятся в прилагаемом плане монтажа или в документации.
- При доставке и перед распаковкой проверить упаковку на наличие повреждений.

При обнаружении повреждений вследствие падения или похожего воздействия:

- проверить установку повышения давления и компоненты принадлежностей на предмет возможных повреждений;
- сообщить об этом компании-поставщику (перевозчику) либо нашей сервисной службе даже при отсутствии явных повреждений установки или принадлежностей.

5.2 Транспортировка

Для защиты от влаги и загрязнений установка упакована в пластиковую пленку.

- Если упаковка повреждена или отсутствует, обеспечить необходимую защиту от влаги и загрязнений.
- Упаковку снимать только на месте установки.
- При повторной транспортировке установки также обеспечить необходимую защиту от влаги и загрязнений.
- Обозначить и огородить рабочую зону.
- Запретить доступ посторонним лицам в рабочую зону.
- Применять только строповочные приспособления, допущенные к эксплуатации: цепные стропы или транспортировочные ремни.
- Закрепить строповочное приспособление на фундаментной раме:
 - транспортировка с использованием вилочного погрузчика;
 - транспортировка с использованием грузозахватных приспособлений.
 - Крепежные проушины на фундаментной раме: цепной строп с вилочным крюком с защитной крышкой.
 - Привинтить незакрепленные проушины, входящие в комплект поставки: цепной строп или транспортировочные ремни с карабином.
- Допустимые углы для строповочных приспособлений (Fig. 1a – 2c, поз. 54)
 - крепление с использованием вилочного крюка: $\pm 24^\circ$;
 - крепление с использованием карабина: $\pm 8^\circ$;
 - если нужный угол не соблюдается, использовать грузовую траверсу.

5.3 Хранение

- Поставить установку на ровное и прочное основание.
- Условия окружающей среды: от 10 °C до 40 °C, макс. влажность воздуха: 50 %.
- Перед упаковкой дать высохнуть гидравлике и системе трубопроводов.
- Обеспечить защиту установки от влаги и загрязнений.
- Обеспечить защиту установки от прямого солнечного излучения.

6 Монтаж и электроподключение



ОСТОРОЖНО

Опасность для здоровья персонала!

Опасность для здоровья в связи с загрязнением питьевой воды.

- Для водопроводного оборудования для питьевой воды нельзя использовать материалы, ухудшающие качество воды.
- Промывать трубопроводы и установку для снижения риска ухудшения качества питьевой воды.
- При длительном простое установки заменить воду.

6.1 Место монтажа

Требования к месту установки описаны далее:

- сухое, хорошо проветриваемое помещение, в котором температура не опускается ниже 0 °C;
- отдельное запираемое помещение (напр., требование стандарта DIN 1988);
- не содержит вредных газов, защищено от проникновения газа;
- максимальная температура окружающей среды: от +0 °C до 40 °C при относительной влажности воздуха 50 %;
- обеспечен достаточный водоотвод через пол (напр., подключение к канализации);
- Горизонтальная и ровная монтажная поверхность. Вибропоглощающие опоры в фундаментной раме позволяют немного компенсировать неровности поверхности для обеспечения устойчивости. Для этого:
 1. ослабить контргайку;
 2. вкрутить или выкрутить соответствующую вибропоглощающую опору;
 3. затянуть контргайку.

Дополнительно учитывать указанное далее.

- Следует предусмотреть достаточно места для работ по обслуживанию. Основные размеры приводятся в прилагаемом плане монтажа. К установке должен быть открыт свободный доступ как минимум с двух сторон.
- Wilo не рекомендует производить монтаж и эксплуатацию установки вблизи жилых и спальных помещений.

- Чтобы предотвратить передачу корпусного шума и обеспечить соединение без напряжения с трубопроводами, подсоединенными до и после установки, необходимо использовать компенсаторы (Fig. 9a, поз. B) с ограничителями длины или гибкими соединительными трубопроводами (Fig. 9b, 9c, поз. B).

6.2 Монтаж



ОПАСНО

Опасность для жизни вследствие поражения электрическим током!

Ненадлежащие действия во время работ с электрооборудованием приводят к смерти вследствие поражения электрическим током.

- Работы с электрооборудованием должен проводить электрик в соответствии с местными предписаниями.
- Если изделие отключается от электросети, защитить его от повторного включения.

6.2.1 Фундамент/основание

Конструкция установки повышения давления позволяет производить монтаж на ровном забетонированном полу. Регулируемые по высоте вибропоглощающие опоры, на которые помещается фундаментная рама, обеспечивают изоляцию корпуса здания от корпусного шума.



УВЕДОМЛЕНИЕ

Из-за особенностей транспортировки вибропоглощающие опоры при поставке могут быть сняты. Перед монтажом установки повышения давления убедиться, что все вибропоглощающие опоры смонтированы и законтрены резьбовыми гайками (Fig. 9a и 9c, поз. A).

Если заказчик предусматривает дополнительное крепление к полу (Fig. 9b и Fig. 9c, поз. A), следует принять меры по предотвращению передачи корпусного шума.

6.2.2 Гидравлические подсоединения и трубопроводы

При подсоединении к коммунальной сети питьевого водоснабжения соблюдать требования местных предприятий водоснабжения.

Условия приведены далее:

- завершение всех сварочных и паяльных работ;
- проведение необходимой промывки;
- при необходимости дезинфекция системы трубопроводов и поставленной установки повышения давления (гигиена согласно местным предписаниям (в Германии согласно TrinkwV 2001)).

Указания по установке:

- Установить без напряжения трубопроводы, которые предоставляются заказчиком.
- Для предотвращения перетяжки соединений трубопроводов использовать компенсаторы с ограничителями длины или гибкие соединительные трубопроводы. Это позволяет свести к минимуму передачу вибраций установки на оборудование здания.
- Во избежание передачи корпусного шума на здание запрещается закреплять фиксаторы трубопроводов на системах трубопроводов установки повышения давления (см. Fig. 9a – 9c, поз. C).
- Подсоединение можно выполнять слева или справа в зависимости от особенностей места монтажа и типа установки. При необходимости переставить предварительно смонтированные фланцевые заглушки или резьбовые крышки.

Установка с горизонтальным насосом

На заводе установка подготовлена так, что подсоединение и с приточной, и с напорной стороны выполняется спереди (направление взгляда на устройство управления — с позиции оператора).

Если пространственные условия вынуждают подсоединить напорную линию сбоку, можно повернуть систему трубопроводов с напорной стороны примерно на 90° влево или вправо:

1. Ослабить накидную гайку на системе трубопроводов.
2. Повернуть трубопровод в нужном направлении.
3. Надлежащим образом позиционировать плоское уплотнение между поверхностями уплотнения для предотвращения негерметичности.
4. Прочно привинтить накидную гайку.

Установка с вертикальным насосом

На заводе установка подготовлена так, что подсоединение выполняется с приточной стороны слева и с напорной стороны справа (направление взгляда на устройство управления — с позиции оператора).

Установка с двумя или тремя горизонтальными насосами

На заводе установка подготовлена так, что подсоединение выполняется слева (направление взгляда на устройство управления — с позиции оператора).

Если пространственные условия вынуждают выполнить подсоединение справа, системы накопительных трубопроводов поворачиваются (Fig. 10a – 10d).

ВНИМАНИЕ

Опасность материального ущерба!

Возможно повреждение кабелей манометрических выключателей/датчиков давления из-за перекручивания или изгибания.

- При вращении систем накопительных трубопроводов необходимо следить за свободной прокладкой кабелей.
-

1. Если установка уже заполнена водой, закрыть всю запорную арматуру внутри установки (Fig. 10a, S-1).
2. Полностью открутить накидные гайки на соответствующей системе трубопроводов (Fig. 10b, S-2).
3. Повернуть систему накопительных трубопроводов в соответствии с предусмотренным направлением подсоединения (Fig. 10b, S-3).
4. Надлежащим образом позиционировать плоские уплотнения между поверхностями уплотнения для предотвращения негерметичности.
5. Прочно привинтить накидные гайки (Fig. 10c, S-4).
6. Снова открыть всю запорную арматуру внутри установки (Fig. 10c, S-5). При необходимости повернуть комплект датчика давления/манометра (Fig. 10d, S-6).

Установка с двумя или тремя вертикальными насосами

На заводе установка подготовлена так, что подсоединение со стороны всасывания и с напорной стороны может выполняться на выбор слева или справа (направление взгляда на устройство управления — с позиции оператора). Неиспользуемую сторону подсоединения необходимо герметично закрыть резьбовой крышкой (Fig. 9c, поз. D; принадлежности, номинальный диаметр см. в таблице).

Сопrotивление потоку

Сопrotивление потоку приточного и всасывающего трубопроводов должно быть как можно более низким.

- Короткий трубопровод
- Меньше колен
- Запорная арматура достаточного размера

В противном случае при большой подаче ввиду высоких перепадов давления может сработать защита от сухого хода.

- Соблюдать NPSH насоса
- Избегать перепадов давления
- Избегать кавитации

Гигиена

К установкам в системах снабжения питьевой водой предъявляются особые гигиенические требования. Соблюдать все местные положения и принимать необходимые меры для соблюдения гигиенических требований к качеству питьевой воды.

В настоящем описании учтены положения немецкого Постановления о питьевой воде (TwVO) в действующей редакции.

Настоящая установка повышения давления отвечает положениям действующих технических нормативов (в частности, DIN 1988). Исправность этой установки проверена на заводе-изготовителе. В случае применения в контакте с питьевой водой комплектная установка по снабжению питьевой водой при передаче пользователю должна полностью соответствовать гигиеническим требованиям.

При этом действуют перечисленные далее документы:

- стандарт DIN 1988, часть 400, и комментарии к нему;
- TwVO § 5; раздел 4. «Микробиологические требования: промывка или дезинфекция установки».

Обязательные к соблюдению предельные значения приводятся в TwVO, § 5.



УВЕДОМЛЕНИЕ

Для очистки изготовитель рекомендует проводить промывку установки.

1. Установить тройник на стороне конечного давления установки повышения давления (при наличии с напорной стороны мембранного напорного бака — непосредственно за ним), перед следующей запорной арматурой.
2. Предусмотреть отвод с запорной арматурой для удаления воды в систему канализации во время промывки.
3. Отвод должен соответствовать максимальной подаче одинарного насоса (Fig. 7a – 8b, поз. 25, 26 и 28).
4. Если обеспечить свободный сток невозможно (например, при подсоединении шланга), использовать одно из исполнений, приведенных в стандарте DIN 1988–200.

6.2.3 Монтаж принадлежностей

Установка с горизонтальным насосом (Fig. 1a и Fig. 6a)

Комплект для подсоединения с защитой от сухого хода (поз. 14):

1. Комплект для подсоединения с защитой от сухого хода смонтировать на накидной гайке с приточной стороны.
2. Следить за правильным положением плоского уплотнения.

Установка с вертикальным насосом (Fig. 1b и Fig. 6c)

Комплект защиты от сухого хода (WMS) (поз. 14):

1. вкрутить комплект защиты от сухого хода с использованием комплекта для подсоединения защиты от сухого хода для CO-1 на сливном патрубке насоса и загерметизировать!

Установка с двумя или тремя горизонтальными насосами (Fig. 2a и Fig. 6b) или вертикальными насосами (Fig. 2b и Fig. 6b)

Комплект защиты от сухого хода (WMS) (поз. 14):

1. вкрутить комплект защиты от сухого хода (WMS) в предусмотренный для него присоединительный патрубок на общем трубопроводе с приточной стороны и загерметизировать (при последующем монтаже).

Дооснащение без оригинального комплекта для подсоединения из принадлежностей Wilo

1. Вкрутить комплект защиты от сухого хода в предоставляемый заказчиком присоединительный патрубок на общем трубопроводе с приточной стороны и загерметизировать.
2. Выполнить электрическое подсоединение в устройстве управления согласно инструкции по монтажу и эксплуатации и схеме подключения устройства управления (также Fig. 6d).

При непрямом подсоединении (эксплуатация с имеющимися резервуарами, предоставляемыми заказчиком):

- Поплавковый выключатель в резервуаре установить так, чтобы при снижении уровня воды на высоте около 100 мм выше подсоединения для отбора срабатывал коммутационный сигнал «Отсутствие воды» (при использовании накопительных резервуаров из ассортимента Wilo они поставляются с установленным поплавковым выключателем (Fig. 11a и 11b)).
- Альтернативный вариант Установить в накопительный резервуар 3 погружных электрода.
 1. Первый электрод расположить в качестве электрода массы невысоко над дном резервуара. Первый электрод для нижнего уровня переключения («Отсутствие воды») всегда должен быть расположен ниже поверхности воды.
 2. Второй электрод для верхнего уровня переключения («Отсутствие воды устранено») расположить примерно на 100 мм выше подсоединения для отбора.
 3. Третий электрод установить не менее чем на 150 мм выше нижнего электрода. Выполнить электрическое подсоединение в устройстве управления.



УВЕДОМЛЕНИЕ

Обратить внимание на соответствующую документацию изготовителя компонента.

Монтаж мембранного напорного бака



УВЕДОМЛЕНИЕ

Согласно Директиве 2014/68/ЕС мембранный напорный бак требует регулярных проверок (в Германии дополнительно с соблюдением предписаний по производственной безопасности §§ 15 (5) и 17, а также приложения 5).

Входящий в комплект поставки мембранный напорный бак (8 литров) из-за особенностей транспортировки и в гигиенических целях поставляется в демонтированном состоянии в отдельной упаковке. Перед вводом установки в эксплуатацию мембранный напорный бак следует установить на проточную арматуру (Fig. 3a – 3d и Fig. 4).



УВЕДОМЛЕНИЕ

Обратить внимание на соответствующую документацию изготовителя компонента.

Для водопроводного оборудования для питьевой воды в соответствии с DIN 4807 необходимо использовать проточный мембранный напорный бак. Оставьте достаточно свободного пространства для выполнения работ по обслуживанию или замене. Чтобы избежать простоя установки, для проведения техобслуживания до и после мембранного напорного бака следует установить подсоединения для байпаса. Во избежание застоя воды после завершения работ следует полностью демонтировать байпас (примеры см. на схеме Fig. 7a, 7b, 8a и 8b, поз. 29).



УВЕДОМЛЕНИЕ

Обратить внимание на соответствующую документацию изготовителя компонента.

При определении параметров мембранного напорного бака следует учитывать особенности и эксплуатационные данные установки. Особое внимание при этом необходимо обратить на достаточный проток через мембранный напорный бак. Максимальная подача установки повышения давления не должна превышать максимально допустимую подачу подсоединения мембранного напорного бака (см. следующую таблицу или данные на фирменной табличке и инструкцию по монтажу и эксплуатации резервуара).

Номиналь- ный диа- метр	DN 20	DN 25	DN 32	DN 50	DN 65	DN 80	DN 100
Подсоеди- нение	(Rp 3/4")	(Rp 1")	(Rp 1 1/4")	Фланец	Фланец	Фланец	Фланец
Макс. пода- ча (м ³ /ч)	2,5	4,2	7,2	15	27	36	56

Монтаж предохранительного клапана

Установка предохранительного клапана на стороне конечного давления необходима в том случае, когда рабочее давление установленного компонента установки превышает максимальное допустимое значение. Это имеет место в том случае, если сумма максимально возможного подпора и максимального давления подачи на выходе установки повышения давления превышает допустимое рабочее давление. Предохранительный клапан должен быть рассчитан таким образом, чтобы снижать подачу установки при превышении допустимого избыточного рабочего давления в 1,1 раза.



УВЕДОМЛЕНИЕ

Для определения параметров использовать листы данных и характеристики установки повышения давления.

Обеспечить надежное отведение вытекающей воды.



УВЕДОМЛЕНИЕ

Обратить внимание на соответствующую документацию изготовителя компонента.

Монтаж безнапорного накопительного резервуара



ОСТОРОЖНО

Опасность травмирования

Запрещается наступать на не предназначенные для этой цели поверхности и нагружать их: это приводит к несчастным случаям и повреждениям.

- Наступать на пластиковые резервуары/крышку запрещено.

ВНИМАНИЕ

Опасность материального ущерба

Внесение изменений в безнапорный накопительный резервуар может привести к ухудшению статических характеристик, недопустимой деформации и повреждению резервуара.

- Помнить о том, что статический расчет безнапорных резервуаров выполнен для номинальной емкости.



УВЕДОМЛЕНИЕ

Очистить и промыть безнапорный накопительный резервуар перед его заполнением.

Для непрямого подсоединения установки повышения давления к общественной сети питьевого водоснабжения установить установку вместе с безнапорным накопительным резервуаром согласно DIN 1988. В отношении монтажа накопительного резервуара действуют те же правила, что и для установки повышения давления (место установки).

1. Днище резервуара всей поверхностью должно прилегать к прочному основанию.
2. При определении параметров несущей способности основания учитывается максимальная емкость соответствующего резервуара.
3. При монтаже следить за тем, чтобы оставалось достаточно места для инспекционных осмотров (минимум 600 мм над резервуаром и 1000 мм по сторонам подсоединения).
4. Наклонное положение наполненного резервуара недопустимо, т. к. неравномерная нагрузка может привести к повреждению конструкции.

Поставляемый в качестве принадлежности безнапорный (т. е. находящийся под атмосферным давлением) закрытый полиэтиленовый резервуар следует устанавливать в соответствии с прилагаемой к резервуару инструкцией по транспортировке и монтажу.

Порядок действий:

1. перед вводом в эксплуатацию выполнить механическое подсоединение резервуара без напряжения. Подсоединение необходимо осуществить посредством гибких конструктивных элементов, например компенсаторов или шлангов.
2. Подсоединить перелив резервуара согласно действующим предписаниям (в Германии DIN 1988/T3 и 1988-300).
3. Следует принять меры для предотвращения передачи тепла соединительными трубопроводами.



УВЕДОМЛЕНИЕ

Полиэтиленовые резервуары из ассортимента Wilo предназначены только для чистой воды. Максимальная температура воды не должна превышать 50 °С. Учитывать данные в документации на резервуар.

4. Перед вводом в эксплуатацию установки повышения давления следует также выполнить электрическое подсоединение (поплачковый выключатель для защиты от сухого хода) к устройству управления установки.



УВЕДОМЛЕНИЕ

Обратить внимание на соответствующую документацию изготовителя компонента.

Монтаж компенсаторов



УВЕДОМЛЕНИЕ

Компенсаторы подвержены износу. Необходим регулярный контроль на наличие трещин или образование пузырьков, незащищенных поверхностей и других дефектов (см. рекомендации DIN 1988).

Для монтажа установки повышения давления без напряжения подсоединять трубопроводы с компенсаторами (Fig. 9a, поз. В). Для погашения противодействующих сил компенсаторы должны быть оснащены ограничителями длины, изолирующими корпусный шум.

1. При установке компенсаторов в трубопроводы избегать их перегиба. Выравнивание погрешностей соосности или смещения труб при помощи компенсаторов не допускается.
2. При монтаже винты следует затягивать равномерно крест-накрест. Концы винтов не должны выступать за фланец.
3. При проведении сварочных работ вблизи компенсаторов их следует закрыть (искры, излучение тепла). Не красьте резиновые части компенсаторов, защитайте их от попадания масла.

4. Запрещается закрывать компенсаторы установки трубной изоляцией, т. к. к ним всегда должен иметься свободный доступ в целях проверки.

Монтаж гибких соединительных трубопроводов



УВЕДОМЛЕНИЕ

Гибкие соединительные трубопроводы подвержены эксплуатационному износу. Необходимо регулярно проверять их на нарушение герметичности и другие дефекты (см. рекомендации DIN 1988).

Гибкие соединительные трубопроводы из ассортимента Wilo выполнены из высококачественного гофрированного шланга из нержавеющей стали с оплеткой из нержавеющей стали. Использовать в трубопроводах с резьбовыми подсоединениями для монтажа установки повышения давления без напряжения и при небольшом смещении труб (Fig. 9b и 9c, поз. B).

1. Установить на установке повышения давления резьбовое соединение из нержавеющей стали с плоским уплотнением и внутренней резьбой.
2. Установить наружную трубную резьбу на трубе, идущей дальше.

При монтаже учитывать указанное далее:

- в зависимости от соответствующего типоразмера соблюдать максимально допустимую деформацию в соответствии с данными в таблице (см. также Fig. 9b, 9c);
- чтобы не допустить перегиба или скручивания при монтаже, использовать подходящий инструмент.
- При угловом перекосе трубопроводов закрепите установку на полу с принятием надлежащих мер для снижения корпусного шума.
- Не закрывать гибкие соединительные трубопроводы установки трубной изоляцией, т. к. к ним всегда должен иметься свободный доступ в целях проверки.

Номинальный диаметр Подсоединение	Резьбовое соединение	Коническая внешняя резьба	Макс. радиус изгиба RB (мм)	Максимальный угол сгиба BW (°)
DN 32	Rp 1 1/4"	Rp 1 1/4"	250	60
DN 40	Rp 1 1/2"	Rp 1 1/2"	260	60
DN 50	Rp 2"	Rp 2"	300	50
DN 65	Rp 2 1/2"	Rp 2 1/2"	370	40

Монтаж редукционного клапана

Применение редукционного клапана необходимо в перечисленных далее случаях:

- при колебаниях давления в приточном трубопроводе более 1 бар;
- колебания подпора настолько высоки, что необходимо отключение установки;
- суммарное давление установки (подпор и напор насоса в точке нулевого расхода) превышает номинальное давление.



УВЕДОМЛЕНИЕ

Для определения параметров использовать листы данных и характеристики установки повышения давления.

Для редукционного клапана необходим минимальный перепад давлений около 5 м или 0,5 бар. Давление за редукционным клапаном (давление на выходе) является исходным значением для определения значения полного напора установки повышения давления. Для установки редукционного клапана на стороне подпора должен быть предусмотрен монтажный участок длиной около 600 мм.



УВЕДОМЛЕНИЕ

- При электрическом подсоединении соблюдать соответствующие инструкции по монтажу и эксплуатации.
- Соблюдать прилагаемые схемы электропроводки и подключений.

Установки повышения давления серии ISAR MODH1 без частотного преобразователя оснащены устройствами управления серии EC.

Многонасосные установки повышения давления серии ISAR MODH1-E оснащены устройствами управления (W-CTRL-ISAR-HE) для обеспечения источника питания. Устройства управления снабжены главным выключателем для подключения и отключения напряжения и защитными автоматами, по одному на каждый насос, для размыкания при избыточном токе.

Учитывать указанные далее пункты.

- Вид тока, напряжение и частота сети электропитания должны соответствовать данным на фирменной табличке устройства управления.
- Достаточное сечение кабеля электропитания рассчитывается в соответствии с общей мощностью установки повышения давления (см. фирменную табличку).
- Внешний предохранитель кабеля электропитания для установки повышения давления должен соответствовать действующим местным предписаниям (например, VDE 0100, часть 430), а также требованиям инструкции по монтажу и эксплуатации.
- В качестве защитной меры установку повышения давления следует заземлить в соответствии с предписаниями (т. е. согласно местным предписаниям и особенностям), маркировать предусмотренные для этого подсоединения.

Дополнительная мера защиты от опасного контактного напряжения

- В установке повышения давления без частотного преобразователя (EC) установить устройство защитного отключения при перепаде напряжения, тип A (RCD), с током срабатывания 30 мА.
- В установке повышения давления с частотным преобразователем (ISAR MODH1-E...) устанавливается устройство защитного отключения при перепаде напряжения типа B (RCD-B) для тока срабатывания 300 мА.
- Класс защиты установки и ее отдельных компонентов указан на фирменных табличках и/или в листах данных.



УВЕДОМЛЕНИЕ

Следовать соответствующей инструкции по монтажу и эксплуатации, а также прилагаемым схемам электрических соединений.



ОПАСНО

Опасность для жизни вследствие поражения электрическим током!

Неадекватные действия во время работ с электрооборудованием приводят к смерти вследствие поражения электрическим током.

- Электроподключение должен выполнять исключительно электромонтер, сертифицированный местным предприятием энергоснабжения.
- Соблюдать местные предписания.
- перед сменой фаз выключить главный выключатель установки и обеспечить защиту от несанкционированного включения.



ОПАСНО

Опасность для жизни из-за высокого значения подпора!

Слишком высокое значение подпора (азот) в мембранном напорном баке может привести к его повреждению или разрушению, а вследствие этого — к травмам.

- При обращении с резервуарами высокого давления и техническими газами соблюдать меры безопасности.
- В этой инструкции по монтажу и эксплуатации данные о давлении (Fig. 4 и 5) указаны в **барах**. При использовании других шкал измерения следует учитывать правила пересчета.



ОСТОРОЖНО

Травмы ног из-за отсутствия средств защиты!

Во время работы возникает опасность получения (тяжелых) травм.

- Носить защитную обувь.

ВНИМАНИЕ

Опасность материального ущерба!

Сухой ход может привести к негерметичности насоса и перегрузке электродвигателя.

- Во избежание повреждения торцевого уплотнения и подшипников скольжения убедиться в том, что насос не работает всухую.



УВЕДОМЛЕНИЕ

Первичный ввод в эксплуатацию установки поручается сервисной службе компании Wilo.

- Свяжитесь с поставщиком, ближайшим представительством Wilo или с сервисной службой Wilo.



УВЕДОМЛЕНИЕ

Автоматическое включение после сбоя электропитания

Изделие включается и выключается с помощью отдельных устройств управления в зависимости от процесса. После сбоя электропитания возможно автоматическое включение изделия.

7.1 Общие подготовительные и контрольные операции

- Перед первым включением необходимо проверить правильность электросоединения, выполненного заказчиком, особенно заземления.
- Проверить соединения трубопроводов на отсутствие напряжений.
- Заполнить установку и проверить негерметичность, выполнив визуальный контроль.
- Открыть запорную арматуру на насосах, во всасывающем и напорном трубопроводе.
- Открыть винты удаления воздуха из насосов и медленно заполнить насосы водой, чтобы полностью удалить воздух. После полного удаления воздуха из насосов закрутить винты удаления воздуха.
- В режиме всасывания (отрицательное значение разности уровней между накопительным резервуаром и насосами) насос и всасывающий трубопровод следует наполнять через отверстие винта удаления воздуха (использовать воронку).
- При установленном мембранном напорном баке (опционально либо в качестве принадлежности) его следует проверить на правильность настройки подпора (Fig. 4 и 5). Для этого выполнить указанное далее:
 1. полностью сбросить давление в резервуаре со стороны подвода воды;

- ⇒ закрыть проточную арматуру (Fig. 4, поз. А);
 - ⇒ спустить остаточную воду через спускное отверстие (Fig. 4, поз. В);
2. проверить давление газа на воздушном клапане (вверху, снять защитный колпачок) мембранного напорного бака с помощью манометра для измерения давления воздуха (Fig. 4, поз. С).
 - ⇒ Если давление стало слишком низким (PN 2 = давление включения насоса p_{\min} за вычетом 0,2 – 0,5 бар или значение согласно таблице на резервуаре (Fig. 5)), откорректировать значение путем добавления азота, обратившись для этого в сервисную службу Wilo.
 - ⇒ При слишком высоком давлении: спустить азот на клапане до достижения требуемого значения.
 3. Установить защитный колпачок обратно.
 4. Закрыть спускной клапан на проточной арматуре.
 5. Открыть проточную арматуру.
 - При давлении в установке свыше PN 16 соблюдать инструкции изготовителя по наполнению мембранного напорного бака, приведенные в отдельной инструкции по монтажу и эксплуатации.
 - При непрямом подсоединении проверить, достаточный ли уровень воды в накопительном резервуаре, при прямом подсоединении — достаточное ли входное давление (минимальное входное давление 1 бар).
 - Проверить правильность установки подходящего устройства для защиты от сухого хода (см. Защита от сухого хода).
 - В накопительном резервуаре разместить поплавковый выключатель и электроды для защиты от сухого хода так, чтобы установка повышения давления выключалась при минимальном уровне воды (см. Защита от сухого хода).
 - Контроль направления вращения насосов со стандартным электродвигателем, без встроенного частотного преобразователя
 - Посредством кратковременного включения проверить, совпадает ли направление вращения насосов со стрелкой на корпусах насосов. При неправильном направлении вращения поменять фазы между собой.
 - Проверить защитные выключатели электродвигателей в устройстве управления на правильность настройки номинального тока согласно заданным значениям на фирменных табличках электродвигателей. При закрытой задвижке с напорной стороны насосы могут нагнетать давление только кратковременно.
 - Проверить и настроить нужные рабочие параметры на устройстве управления согласно прилагаемой инструкции по монтажу и эксплуатации.



УВЕДОМЛЕНИЕ

Соблюдать инструкцию по монтажу и эксплуатации этого компонента.

7.2 Защита от сухого хода (WMS)

7.2.1 При эксплуатации с подпором

Системы, содержащие только нерегулируемые насосы

Манометрический выключатель опционального комплекта защиты от сухого хода (WMS) (Fig. 6a – 6c), предназначенный для контроля подпора, имеет стационарную заводскую установку. Изменение этих настроек невозможно!

- 1 бар: отключение при превышении.
- Прибл. 1,3 бар: повторное включение при превышении.

При использовании другого манометрического выключателя в качестве сигнального датчика недостатка воды необходимо следовать указаниям в прилагаемом описании по его настройке.



УВЕДОМЛЕНИЕ

Обратить внимание на соответствующую документацию изготовителя компонента.

7.2.2 При эксплуатации с накопительным резервуаром (режим подвода)

В накопительных резервуарах Wilo контроль отсутствия воды осуществляет поплавковый выключатель в зависимости от уровня. Перед вводом в эксплуатацию необходимо выполнить его электрическое подключение в устройстве управления.



УВЕДОМЛЕНИЕ

Соблюдать инструкцию по монтажу и эксплуатации этого компонента.

7.3 Ввод установки в эксплуатацию



ОСТОРОЖНО

Опасность для здоровья персонала!

Опасность для здоровья в связи с загрязнением питьевой воды.

- Убедиться в том, что проведена промывка трубопроводов и установки.
- При длительном простое установки заменить воду.

Действия после выполнения всех подготовительных и контрольных операций согласно разделу «Общие подготовительные и контрольные операции»:

1. включить главный выключатель;
2. настроить систему регулирования на автоматический режим.
 - ▶ Датчик давления измеряет фактическое давление и выдает соответствующий токовый сигнал на устройство управления. Если давление ниже настроенного давления включения, устройство управления в зависимости от настроенных параметров и способа регулирования сначала включает главный насос, а при необходимости — насос(-ы) пиковой нагрузки, пока трубопроводы потребителей не наполнятся водой и не будет достигнуто заданное давление.

См. также для этого

- ▶ Общие подготовительные и контрольные операции [} 61]

8 Вывод из эксплуатации / демонтаж

Для проведения техобслуживания или ремонта вывести установку повышения давления из эксплуатации.

1. Отключить подачу напряжения и защитить от несанкционированного повторного включения.
2. Закрыть запорную арматуру до и после установки.
3. Закрыть и опорожнить мембранный напорный бак на проточной арматуре.
4. При необходимости полностью опорожнить установку.

9 Техническое обслуживание

9.1 Техника безопасности

ВНИМАНИЕ

Опасность материального ущерба через неправильный подпор!

Неправильное подпор влияет на функциональность мембранного напорного бака и может привести к повышенному износу мембраны и к неисправностям установки. Слишком сильный подпор приводит к повреждению мембранного напорного бака.

- Проверить подпор.

9.2 Проверка установки повышения давления

Чтобы гарантировать наивысшую надежность эксплуатации при минимальных эксплуатационных затратах, установку повышения давления рекомендуется регулярно проверять и проводить ее обслуживание (см. стандарт DIN 1988). Для этого рекомендуется заключить договор на обслуживание со специализированным предприятием или сервисной службой Wilo.

Необходимо регулярно выполнять следующие виды проверок.

- Проверка готовности установки повышения давления к работе.
- Контроль торцевых уплотнений насосов. Для смазки торцевых уплотнений необходима вода, которая в небольших количествах может выступать из уплотнения. При заметном обильном выделении воды заменить торцевое уплотнение.
- Опционально: Проверка мембранного напорного бака (рекомендуется раз в 3 месяца) на правильность настройки подпора и герметичность (Fig. 6 и 7).

Проверка подпора:

- Полностью сбросить давление в резервуаре со стороны подвода воды (закрывать проточную арматуру (Fig. 4, поз. А) и спустить остаточную воду через спускное отверстие (Fig. 4, поз. В)).
- Проверить давление газа на клапане мембранного напорного бака (вверху, удалить защитный колпачок) с помощью манометра для измерения давления воздуха (Fig. 4, поз. С).
- При необходимости откорректировать давление путем наполнения азотом. (P_{N2} = давление включения насоса p_{min} за вычетом 0,2 – 0,5 бар или значение согласно таблице на резервуаре (Fig. 5) — сервисная служба Wilo). Если давление слишком высокое, выпустить азот через клапан.

В установках с частотным преобразователем необходимо производить чистку фильтра на входе и выходе вентилятора при достижении заметной степени загрязнения.

При длительном нахождении в состоянии покоя после вывода из эксплуатации следовать указаниям раздела и опорожнить все насосы путем открытия сливных пробок в опоре насоса.

10 Неисправности, причины и способы устранения

10.1 Указания



УВЕДОМЛЕНИЕ

- Устранение неисправностей, в частности на насосах или в системе регулирования, необходимо поручать исключительно работникам сервисной службы Wilo или специализированной компании.



УВЕДОМЛЕНИЕ

- При проведении любых работ по техническому обслуживанию и ремонту следует соблюдать общие инструкции по технике безопасности.
- Соблюдать инструкцию по монтажу и эксплуатации насосов и устройства управления.

10.2 Неисправности, причины и способы устранения



УВЕДОМЛЕНИЕ

- Устранение неисправностей, в частности на насосах или в системе регулирования, необходимо поручать исключительно работникам сервисной службы Wilo или специализированной компании.



УВЕДОМЛЕНИЕ

- При проведении любых работ по техническому обслуживанию и ремонту следует соблюдать общие инструкции по технике безопасности.
- Соблюдать инструкцию по монтажу и эксплуатации насосов и устройства управления.

Неисправность	Причина	Устранение
Некорректная индикация на устройстве управления		Соблюдать инструкцию по монтажу и эксплуатации устройства управления.
Насос не запускается (насосы не запускаются)	Нет сетевого напряжения	Проверить предохранители, кабели и подключения.
	Главный выключатель «ВЫКЛ»	Включить главный выключатель.
	Настройка устройства управления: off (только с устройством управления ЕС)	Проверить настройки на устройстве управления, установить для нормального режима «Автоматический»
	Слишком низкий уровень воды в накопительном резервуаре, т. е. достигнут уровень отсутствия воды	Проверить приточную арматуру / подводящий трубопровод накопительного резервуара.
	Сработало устройство обнаружения отсутствия воды	Проверить входное давление и уровень в накопительном резервуаре.
	Дефект автомата защиты от сухого хода	Проверить, при необходимости заменить автомат защиты от сухого хода.
	Неправильно подключены электроды или неправильно настроено давление для выключения при прекращении подачи воды	Проверить монтаж и настройку при необходимости откорректировать.
	Давление на входе выше давления включения	Проверить значения по умолчанию, при необходимости откорректировать.
	Слишком низкое значение давления включения	Проверить настройку, при необходимости настроить правильно.
	Запорное устройство датчика давления закрыто	Проверить запорную арматуру, при необходимости открыть запорную арматуру
	Неисправен предохранитель	Проверить предохранители, при необходимости заменить.
	Сработала защита электродвигателя	Сверить значения по умолчанию с данными насосов и электродвигателя, замерить значения тока, при необходимости откорректировать настройку, проверить электродвигатель на наличие дефектов и заменить в случае неисправности.
	Неисправна защита от перегрузок	Проверить, при необходимости заменить.
	Межвитковое замыкание в электродвигателе	Проверить, при необходимости заменить электродвигатель или отдать в ремонт.
Насос не отключается (насосы не отключаются)	Сильные колебания давления на входе	Проверить давление на входе, при необходимости принять меры по стабилизации подпора (например, установить редукционный клапан).
	Настройка устройства управления: «Ручной» (только с устройством управления ЕС)	Проверить настройки на устройстве управления, установить для нормального режима «Автоматический»
	Засорен или перекрыт приточный трубопровод	Проверить приточный трубопровод, при необходимости устранить засорение или открыть запорную арматуру.
	Слишком маленький номинальный диаметр приточного трубопровода	Проверить приточный трубопровод, при необходимости увеличить его поперечное сечение.
	Неправильная установка приточного трубопровода	Проверить приточный трубопровод, при необходимости изменить прокладку трубопровода.
	В приточное отверстие поступает воздух	Проверить, при необходимости загерметизировать трубопровод, удалить воздух из насосов.
	Засорены рабочие колеса	Проверить насос, при необходимости заменить или отдать в ремонт.
	Обратный клапан негерметичен	Проверить, при необходимости обновить уплотнение или заменить обратный клапан.

Неисправность	Причина	Устранение
	Обратный клапан засорен	Проверить, при необходимости устранить засорение или заменить обратный клапан.
	Задвижка в установке закрыта или недостаточно открыта	Проверить запорную арматуру, при необходимости полностью открыть.
	Слишком большая подача	Проверить данные насоса и значения по умолчанию, при необходимости настроить правильно.
	Запорное устройство датчика давления закрыто	Проверить запорную арматуру, при необходимости открыть.
	Слишком высокое значение давления выключения	Проверить настройку, при необходимости настроить правильно.
	Неправильное направление вращения электродвигателей	Проверить направление вращения, при необходимости откорректировать его, поменяв между собой две фазы.
Слишком высокая частота включений или беспорядочное срабатывание	Сильные колебания давления на входе	Проверить давление на входе, при необходимости принять меры по стабилизации подпора (например, установить редуцирующий клапан).
Слишком высокая частота включений или беспорядочное срабатывание	Засорен или перекрыт приточный трубопровод	Проверить приточный трубопровод, при необходимости устранить засорение или открыть запорную арматуру.
	Слишком маленький номинальный диаметр приточного трубопровода	Проверить приточный трубопровод, при необходимости увеличить его поперечное сечение.
	Неправильная установка приточного трубопровода	Проверить приточный трубопровод, при необходимости изменить прокладку трубопровода.
	Запорное устройство датчика давления закрыто	Проверить запорную арматуру, при необходимости открыть.
	Отсутствует мембранный напорный бак (опционально или в качестве принадлежности)	Установить мембранный напорный бак.
	Неправильный подпор на мембранном напорном баке	Проверить подпор, при необходимости настроить правильно.
	Закрыта арматура на мембранном напорном баке	Проверить арматуру и при необходимости открыть.
	Дефект мембранного напорного бака	Проверить мембранный напорный бак, при необходимости заменить.
	Слишком малая разность между значениями включения и выключения	Проверить настройку, при необходимости настроить правильно.
Насос работает (насосы работают) нестабильно и/или издает (-ют) необычные шумы	Сильные колебания давления на входе	Проверить давление на входе, при необходимости принять меры по стабилизации подпора (например, установить редуцирующий клапан).
	Засорен или перекрыт приточный трубопровод	Проверить приточный трубопровод, при необходимости устранить засорение или открыть запорную арматуру.
	Слишком маленький номинальный диаметр приточного трубопровода	Проверить приточный трубопровод, при необходимости увеличить его поперечное сечение.
	Неправильная установка приточного трубопровода	Проверить приточный трубопровод, при необходимости изменить прокладку трубопровода.
	В приточное отверстие поступает воздух	Проверить, при необходимости загерметизировать трубопровод, удалить воздух из насосов.
	Воздух в насосе	Удалить воздух из насоса, проверить всасывающий трубопровод на герметичность и при необходимости уплотнить.
	Засорены рабочие колеса	Проверить насос, при необходимости заменить или отдать в ремонт.
	Слишком большая подача	Проверить данные насоса и значения по умолчанию, при необходимости настроить правильно.

Неисправность	Причина	Устранение
	Неправильное направление вращения электродвигателей	Проверить направление вращения, при необходимости откорректировать его, поменяв между собой две фазы.
Насос работает (насосы работают) нестабильно и/или издает (-ют) необычные шумы	Сетевое напряжение: одна фаза отсутствует	Проверить предохранители, кабели и подключения.
	Насос недостаточно прочно закреплен на фундаментной раме	Проверить крепление, при необходимости затянуть крепежные винты.
	Повреждение подшипника	Проверить насос/электродвигатель, при необходимости заменить или отдать в ремонт.
Электродвигатель или насос слишком сильно нагреваются	В приточное отверстие поступает воздух	Проверить, при необходимости загерметизировать трубопровод, удалить воздух из насосов.
	Задвижка в установке закрыта или недостаточно открыта	Проверить запорную арматуру, при необходимости полностью открыть.
	Засорены рабочие колеса	Проверить насос, при необходимости заменить или отдать в ремонт.
	Обратный клапан засорен	Проверить, при необходимости устранить засорение или заменить обратный клапан.
	Запорное устройство датчика давления закрыто	Проверить, при необходимости открыть запорную арматуру.
	Слишком высокое значение точки выключения	Проверить настройку, при необходимости настроить правильно.
	Повреждение подшипника	Проверить насос/электродвигатель, при необходимости заменить или отдать в ремонт.
	Межвитковое замыкание в электродвигателе	Проверить, при необходимости заменить электродвигатель или отдать в ремонт.
	Сетевое напряжение: одна фаза отсутствует	Проверить предохранители, кабели и подключения.
Слишком высокое энергопотребление	Обратный клапан негерметичен	Проверить, при необходимости обновить уплотнение или заменить обратный клапан.
	Слишком большая подача	Проверить данные насоса и значения по умолчанию, при необходимости настроить правильно.
	Межвитковое замыкание в электродвигателе	Проверить, при необходимости заменить электродвигатель или отдать в ремонт.
	Сетевое напряжение: одна фаза отсутствует	Проверить предохранители, кабели и подключения.
Срабатывает защитный выключатель электродвигателя	Дефект обратного клапана	Проверить, при необходимости заменить обратный клапан.
	Слишком большая подача	Проверить данные насоса и значения по умолчанию, при необходимости настроить правильно.
	Неисправна защита от перегрузок	Проверить, при необходимости заменить.
	Межвитковое замыкание в электродвигателе	Проверить, при необходимости заменить электродвигатель или отдать в ремонт.
	Сетевое напряжение: одна фаза отсутствует	Проверить предохранители, кабели и подключения.
Насос или насосы развивают слишком низкую мощность или совсем не качают	Сильные колебания давления на входе	Проверить давление на входе, при необходимости принять меры по стабилизации подпора (например, установить редуцирующий клапан).
	Засорен или перекрыт приточный трубопровод	Проверить приточный трубопровод, при необходимости устранить засорение или открыть запорную арматуру.
	Слишком маленький номинальный диаметр приточного трубопровода	Проверить приточный трубопровод, при необходимости увеличить его поперечное сечение.
	Неправильная установка приточного трубопровода	Проверить приточный трубопровод, при необходимости изменить прокладку трубопровода.

Неисправность	Причина	Устранение
	В приточное отверстие поступает воздух	Проверить, при необходимости загерметизировать трубопровод, удалить воздух из насосов.
	Засорены рабочие колеса	Проверить насос, при необходимости заменить или отдать в ремонт.
	Обратный клапан негерметичен	Проверить, при необходимости обновить уплотнение или заменить обратный клапан.
	Обратный клапан засорен	Проверить, при необходимости устранить засорение или заменить обратный клапан. Заменить обратный клапан.
	Задвижка в установке закрыта или недостаточно открыта	Проверить, при необходимости полностью открыть запорную арматуру.
	Сработало устройство обнаружения отсутствия воды	Проверить входное давление и уровень в накопительном резервуаре.
Насос или насосы развивают слишком низкую мощность или совсем не качают	Неправильное направление вращения электродвигателей	Проверить направление вращения, при необходимости откорректировать его, поменяв между собой две фазы.
	Межвитковое замыкание в электродвигателе	Проверить, при необходимости заменить электродвигатель или отдать в ремонт.
Защита от сухого хода отключает электродвигатель, не смотря на наличие воды	Сильные колебания давления на входе	Проверить давление на входе, при необходимости принять меры по стабилизации подпора (например, установить редуцирующий клапан).
	Слишком маленький номинальный диаметр приточного трубопровода	Проверить приточный трубопровод, при необходимости увеличить его поперечное сечение.
	Неправильная установка приточного трубопровода	Проверить приточный трубопровод, при необходимости изменить прокладку трубопровода.
	Слишком большая подача	Проверить данные насоса и значения по умолчанию, при необходимости настроить правильно.
	Неправильно подключены электроды или неправильно настроен датчик защиты от сухого хода	Проверить монтаж и настройку при необходимости откорректировать.
	Дефект автомата защиты от сухого хода	Проверить, при необходимости заменить автомат защиты от сухого хода.
Защита от сухого хода не срабатывает, несмотря на отсутствие воды	Неправильно подключены электроды или неправильно настроено давление для выключения при прекращении подачи воды	Проверить монтаж и настройку, при необходимости откорректировать.
	Дефект автомата защиты от сухого хода	Проверить, при необходимости заменить автомат защиты от сухого хода.
Горит световой индикатор направления вращения (только для некоторых типов насосов)	Неправильное направление вращения электродвигателей	Проверить направление вращения, при необходимости откорректировать его, поменяв между собой две фазы.

Пояснения к неисправностям насосов или устройства управления, не указанным здесь, приводятся в прилагаемой инструкции по монтажу и эксплуатации соответствующих компонентов.

11 Запчасти

Заказ запчастей осуществляется через технический отдел. Во избежание необходимости уточнений или риска неправильных заказов всегда следует указывать серийный или артикульный номер. **Возможны технические изменения!**

12 Утилизация

12.1 Масла и смазывающие вещества

Эксплуатационные материалы необходимо собирать в подходящие резервуары и утилизировать согласно местным директивам. Немедленно удалять появляющиеся капли перекачиваемой жидкости!

12.2 Водогликолевая смесь Эксплуатационные материалы соответствуют классу водоопасности 1 в соответствии с немецким административным предписанием по водоопасным материалам (VwVwS). При утилизации необходимо выполнять действующие в данной местности директивы (например, DIN 52900, о пропандиоле и пропиленгликоле).

12.3 Защитная одежда Использованную защитную одежду следует утилизировать согласно местным действующим директивам.

12.4 Информация о сборе бывших в употреблении электрических и электронных изделий Правильная утилизация и надлежащая вторичная переработка этого изделия предупреждает экологический ущерб и опасности для здоровья людей.



УВЕДОМЛЕНИЕ

Запрещена утилизация вместе с бытовыми отходами!

В Европейском союзе этот символ может находиться на изделии, упаковке или в сопроводительных документах. Он означает, что соответствующие электрические и электронные изделия нельзя утилизировать вместе с бытовыми отходами.

Для правильной обработки, вторичного использования и утилизации соответствующих отработавших изделий необходимо учитывать следующее:

- сдавать эти изделия только в предусмотренные для этого сертифицированные сборные пункты;
- соблюдать местные действующие предписания!

Информацию о надлежащем порядке утилизации можно получить в органах местного самоуправления, ближайшем пункте утилизации отходов или у дилера, у которого было куплено изделие. Дополнительную информацию о вторичной переработке см. на сайте www.wilo-recycling.com.

12.5 Элемент питания / аккумулятор Батареи и аккумуляторы нельзя утилизировать вместе с бытовыми отходами, перед утилизацией изделия их необходимо извлечь. Согласно законодательству конечный потребитель обязан сдать все использованные батареи и аккумуляторы. Для этого использованные батареи и аккумуляторы следует безвозмездно сдавать в коммунальные пункты приема или в специализированные магазины.



УВЕДОМЛЕНИЕ

Запрещена утилизация вместе с бытовыми отходами!

Соответствующие батареи и аккумуляторы отмечены этим символом. Под рисунком приводится обозначение содержащегося в них тяжелого металла:

- **Hg** (ртуть);
- **Pb** (свинец);
- **Cd** (кадмий).

13 Приложение

13.1 Легенды к рисункам

Fig. 1a. Пример установки повышения давления ISAR с одним насосом (ISAR MODH-1)

Fig. 1b. Пример установки повышения давления ISAR с одним насосом (ISAR MODV-1)

Fig. 1c. Пример установки повышения давления ISAR с одним насосом со встроенным частотным преобразователем (ISAR MODH-1-E...)

Fig. 2a. Пример установки повышения давления ISAR с двумя насосами (ISAR MODH-1)

Fig. 2b. Пример установки повышения давления ISAR с тремя насосами (ISAR MODV-1)

Fig. 2c. Пример установки повышения давления ISAR с тремя насосами со встроенным частотным преобразователем (ISAR MODH-1-E...)

1	Насос (-ы)
2	Устройство управления
3	Фундаментная рама
4	Приточный патрубок / трубопровод на стороне всасывания
5	Напорный трубопровод
6	Запорная арматура с приточной стороны (в однонасосных установках ISAR MODH-1 с опциональной защитой от сухого хода (14))
7	Запорная арматура с напорной стороны
8	Обратный клапан
9	Мембранный напорный бак
10	Проточная арматура
11-1	Манометр (с напорной стороны)
11-2	Манометр (с приточной стороны)
12-1	Датчик давления (с напорной стороны)
12-2	Датчик давления (с приточной стороны)
13	Консоли для крепления устройства управления/опционального главного выключателя (однасосные установки ISAR MODH-1-E...)
14	Защита от сухого хода (WMS), опционально
17	Электродвигатель
34	Вибропоглощающая опора
54	Отверстия для крепежных проушин (подъемный механизм)
61	Частотный преобразователь (ISAR MODH1-E...)
62	Главный выключатель (опционально для ISAR MODH1-E...)

Fig. 3a. Комплект: датчик давления и мембранный напорный бак (однасосная установка ISAR MODH-1)

Fig. 3b. Комплект: датчик давления и мембранный напорный бак (однасосная установка ISAR MODV-1)

Fig. 3c. Комплект: датчик давления и мембранный напорный бак (многонасосная установка ISAR MODH-1)

Fig. 3d. Пример установки повышения давления ISAR с тремя насосами (ISAR MODV-1)

Fig. 3e. Комплект: датчик давления и мембранный напорный бак (многонасосная установка ISAR MODH-1-E)

9	Мембранный напорный бак
10	Проточная арматура
11-1	Манометр
12-1a	Датчик давления

Fig. 3a. Комплект: датчик давления и мембранный напорный бак (однонасосная установка ISAR MODH-1)

Fig. 3b. Комплект: датчик давления и мембранный напорный бак (однонасосная установка ISAR MODV-1)

Fig. 3c. Комплект: датчик давления и мембранный напорный бак (многонасосная установка ISAR MODH-1)

Fig. 3d. Пример установки повышения давления ISAR с тремя насосами (ISAR MODV-1)

Fig. 3e. Комплект: датчик давления и мембранный напорный бак (многонасосная установка ISAR MODH-1-E)

12-1b	Датчик давления (штекер), электроподключение, назначение контактов
18	Дренаж/удаление воздуха
19	Запорный клапан

Fig. 4. Эксплуатация проточной арматуры / испытание давлением мембранного напорного бака

9	Мембранный напорный бак
10	Проточная арматура
A	Открыть/закрыть
B	Дренаж
C	Проверить подпор (азот! — N ₂) согласно Fig. 5

Fig. 5. Таблица с указаниями по давлению азота в мембранном напорном баке (пример)

(прилагается в виде наклейки)

A	Давление азота согласно таблице
B	Давление включения главного насоса в PE (бар)
C	Давление азота в бар PN 2 (бар)
D	Уведомление. Замер азота без воды
E	Уведомление. Внимание! Заполнять только азотом

Fig. 6a. Комплект защиты от сухого хода (WMS) для однонасосной установки ISAR MODH1 (с соединительным трубопроводом и арматурой)

Fig. 6b. Комплект защиты от сухого хода (WMS) для многонасосных установок (ISAR MODH1 и MODV1)

Fig. 6c. Комплект защиты от сухого хода (WMS) для однонасосной установки ISAR MODV1

Fig. 6d. Комплект защиты от сухого хода (WMS), распределение контактов и электроподключение

14 a	Комплект защиты от сухого хода WMS в сборе
14-1	Манометрический выключатель (тип PS3.. или MDR-P...)
14-2	Штекер (варианты PS3-Nxx или PS3-4xx)
14-2a	PS3-4xx. Двухжильный кабель электропитания, функция нормально замкнутого контакта (срабатывает при понижении давления)
14-2b	PS3-Nxx. Трехжильный кабель электропитания, функция переключающего контакта
14-3	Манометр
14-4	Распределительный элемент/фитинг
14-5	Вентиляционный клапан
14-6	Запорный клапан

Fig. 6a. Комплект защиты от сухого хода (WMS) для однонасосной установки ISAR MODH1 (с соединительным трубопроводом и арматурой)

Fig. 6b. Комплект защиты от сухого хода (WMS) для многонасосных установок (ISAR MODH1 и MODV1)

Fig. 6c. Комплект защиты от сухого хода (WMS) для однонасосной установки ISAR MODV1

Fig. 6d. Комплект защиты от сухого хода (WMS), распределение контактов и электроподключение

14 b	Комплект для подсоединения защиты от сухого хода (только однонасосная установка ISAR MODV1)
14-7	Резьбовое соединение
14-8	Фитинг
14-9	Сливная резьбовая пробка насоса
14-10	О-образные кольцевые уплотнения
Цвета жил	
VN	КОРИЧНЕВЫЙ
BU	СИНИЙ
BK	ЧЕРНЫЙ

Fig. 6e. Комплект датчика давления с приточной стороны для однонасосной установки ISAR MODH1-E (со встроенным частотным преобразователем)

Fig. 6f. Комплект датчика давления с приточной стороны для многонасосной установки ISAR MODH1-E-2...3... (со встроенным частотным преобразователем)

11-2	Манометр (с приточной стороны)
12-2a	Датчик давления
12-2b	Датчик давления (штекер), электроподключение, назначение контактов
18	Дренаж/удаление воздуха
19	Запорный клапан

Fig. 7. Пример прямого подсоединения (гидравлическая схема), однонасосная установка

Fig. 7b. Пример непрямого подсоединения (гидравлическая схема), однонасосная установка

Fig. 8a. Пример прямого подсоединения (гидравлическая схема), многонасосная установка

Fig. 8b. Пример непрямого подсоединения (гидравлическая схема), многонасосная установка

20	Установка повышения давления
21	Подсоединение потребителей перед установкой повышения давления
22	Мембранный напорный бак с приточной стороны
23	Мембранный напорный бак со стороны конечного давления
24	Подсоединение потребителей после установки повышения давления
25	Подсоединение питания для промывки установки (номинальный диаметр = подсоединение насоса)
26	Подсоединение для отвода воды при промывке установки (номинальный диаметр = подсоединение насоса)
27	Безнапорный накопительный резервуар с приточной стороны
28	Промывочное устройство для подключения к приточному патрубку накопительного резервуара
29	Байпас для профилактических осмотров / обслуживания (временная установка)

Fig. 7. Пример прямого подсоединения (гидравлическая схема), однонасосная установка

Fig. 7b. Пример непрямого подсоединения (гидравлическая схема), однонасосная установка

Fig. 8a. Пример прямого подсоединения (гидравлическая схема), многонасосная установка

Fig. 8b. Пример непрямого подсоединения (гидравлическая схема), многонасосная установка

XX	Подсоединение дома к системе водоснабжения
----	--

Fig. 9a. Пример монтажа: вибропоглощающая опора и компенсатор (ISAR MODH1)

A	Вибропоглощающая опора (ввинтить в предусмотренные для этого резьбовые вставки и зафиксировать контргайками)
B	Компенсатор с ограничителями длины (принадлежности)
C	Фиксация трубопровода после установки повышения давления, например с помощью хомутов для крепления трубы (предоставляются заказчиком)
D	Резьбовой фланец

Fig. 9b. Пример монтажа: гибкие соединительные трубопроводы и напольное крепление (ISAR MODH1)

Fig. 9c. Пример монтажа: гибкие соединительные трубопроводы и напольное крепление (ISAR MODV1)

A	Напольное крепление, изолированное от корпусного шума (предоставляется заказчиком)
B	Гибкий соединительный трубопровод (принадлежности)
BW	Угол сгиба
RB	Радиус сгиба
C	Фиксация трубопровода после установки повышения давления, например с помощью хомутов для крепления трубы (предоставляются заказчиком)
D	Резьбовые крышки (принадлежности)

Fig. 10a – 10d. Переделка общей (-их) трубы (труб), изменение сторон (-ы) подсоединения (только ISAR MODH1 с 2 и 3 насосами)

S – 1	Закрыть запорную арматуру
S – 2	Открутить накидные гайки на общей (-их) трубе (-ах)
S – 3	Повернуть общую (-ие) трубу (-ы) со всеми установленными на нее (них) элементами
S – 4	Установить систему (-ы) накопительных трубопроводов (обратить внимание на посадку уплотнений!), затянуть накидные гайки
S – 5	Открыть запорную арматуру
S – 6	Повернуть комплект «Датчик давления/манометр» (если необходимо)

Fig. 11a. Накопительный резервуар (принадлежности — пример)

43	Приточное отверстие (с поплавковым клапаном (принадлежности))
45	Контрольное отверстие
46	В случае перелива: Следить за достаточностью отвода. Предусмотреть защиту сифона или клапана от попадания насекомых. Свободный сток согласно EN 1717
47	Дренаж
48	Отбор (подсоединение к установке повышения давления)

Fig. 11a. Накопительный резервуар (принадлежности — пример)

49	Клеммная коробка (сигнальный датчик недостатка воды и сигнальный датчик переполнения, если установлен)
50	Индикатор уровня

Fig. 11b. Датчик сигналов об отсутствии воды в накопительном резервуаре (поплавок-выключатель) со схемой подсоединений

49	Клеммная коробка
52	Сигнальный датчик недостатка воды/поплавок-выключатель
53	Сигнальный датчик переполнения/поплавок-выключатель
A	Резервуар заполнен, контакт замкнут (нет отсутствия воды)
B	Резервуар пуст, контакт разомкнут (отсутствие воды)
C	Резервуар переполняется, контакт замкнут (аварийный сигнал перелива)
D	Резервуар не переполняется, контакт разомкнут (аварийный сигнал перелива отсутствует)
	Цвета жил
BN	КОРИЧНЕВЫЙ
BU	СИНИЙ
BK	ЧЕРНЫЙ

Fig. 12. Дренажный трубопровод для промывки

25	Подсоединение питания для промывки установки (номинальный диаметр = подсоединение насоса)
26	Подсоединение для отвода воды при промывке установки (номинальный диаметр = подсоединение насоса)
Уведомление	Если на стороне конечного давления расположен мембранный напорный бак, размещайте дренаж непосредственно на выходе мембранного напорного бака

Fig. 13a. Пример транспортировки установки ISAR MODH1**Fig. 13b. Пример транспортировки установки ISAR MODV1**

55	Транспортный поддон (пример)
56	Подкладные деревянные бруски
57	Крепежные винты
58	Коробка с принадлежностями (пример)
59	Пластиковый кожух / защита от пыли
60	Примерное положение центра тяжести установки



wilo



Local contact at
www.wilo.com/contact

Pioneering for You

WILO SE
Wilopark 1
44263 Dortmund
Germany
T +49 (0)231 4102-0
T +49 (0)231 4102-7363
wilo@wilo.com
www.wilo.com