

# Productinformatieblad

Specificaties



## Magelis STO&STU - Touchscreen paneel - 4,3" - Monochroom LCD - RS232C/RS485 RJ45

HMISTO715

EAN Code: 3606480920905

**Prijs: 336,40 EUR**

### Hoofd

range of product	HARMONY STO & STU
product or component type	Aanraakscherm paneel
software toewijzing	EcoStruxure Operator Terminal Expert
besturingssysteem	Harmony

### Complementair

afmeting display	4.3 inch
type display	Kleur TFT Icd
kleur display	65536 kleuren
resolutie display	480 x 272 pixels
aanraakpaneel	Analoog
levensduur achtergrondverlichting	50.000 uren met wit
helderheid	16 niveaus via aanraakpaneel
tekenfont	Chinees (vereenvoudigd Chinees) Japans (ANK, Kanji) ASCII (Europese tekens) Taiwanees (traditioneel Chinees) Koreaans Cyrillisch
Us nominale voedingsspanning	12...24 V DC - 10...20 %
stroomverbruik in W	7,5 W
aantal pagina's	8999
geheugenbeschrijving	Back-up van gegevens 512 kB Toepassingsgeheugen 26 MB
geïntegreerd aansluitingstype	1 USB 2.0 type mini B 1 USB 2.0 type A 1 seriële verbinding - RJ45 - RS232C/RS485 (rate: 2400...115200 bps)
voeding	Externe bron
real time klok	Met RTC-batterij set optioneel
downloadbare protocollen	Third party protocols Modbus
bereik compatibiliteit	Mitsubishi Omron Siemens Allen-Bradley
bevestigingsmethode	Door 2 installatiebevestigingen, bevestigd op paneel - 1,5 tot 6 mm dik

De weergegeven prijs is de adviesprijs in euro excl. BTW. Deze kan onderhevig zijn aan korting. Neem contact op met uw lokale distributeur of detailhandel voor de daadwerkelijke prijs

kast materiaal	PPT
materiaal frontplaat	Kunststof
afmetingen van boorgaten	77.5 x 112.5 mm 66 x 105 mm Met montage adapter
height	90,4 mm
width	124,9 mm
depth	38,8 mm
net weight	0,22 kg

## Omgeving

standards	ANSI/ISA 12.12.01 CSA C22.2 Nr. 142 UL 61010-2-201 EN 61000-6-2 CSA C22.2 Nr 213 EN 61000-6-4 UL 61010-1 EN 61131-2
product certifications	UL C-Tick KCC CE cUL ATEX-zone 2/22 UKCA
ambient air temperature for operation	0...50 °C
ambient air temperature for storage	-20...60 °C
relatieve vochtigheid	10...90 % zonder condensatie
operating altitude	2000 m
IP beschermingsgraad	IP65f (voorpaneel) IP20 (achterpaneel)
NEMA beschermingsgraad	NEMA 4X/13 voorpaneel (binnengebruik)
schokbestendigheid	15 gn voor 11 ms conform aan IEC 61131-2
trillingsweerstand	1 gn (f = 5...150 Hz) conform aan IEC 61131-2 3,5 mm constante amplitude (f = 5...150 Hz) conform aan IEC 61131-2
elektromagnetische compatibiliteit	Weerstand tegen uitgestraalde elektromagnetische velden - test level: 10 V/m (80 MHz...2.7 GHz) Bestand tegen elektrostatische ontlading - test level: 8 kV niveau 3 (luchtontlading) conforming to EN 61000-4-2 Bestand tegen elektrostatische ontlading - test level: 6 kV niveau 3 (direct contact) conforming to EN 61000-4-2

## Verpakkingseenheid

Unit Type of Package 1	PCE
Number of Units in Package 1	1
Package 1 Height	7,000 cm
Package 1 Width	13,000 cm
Package 1 Length	18,000 cm
Package 1 Weight	529,000 g
Unit Type of Package 2	S03
Number of Units in Package 2	12

<b>Package 2 Height</b>	30,000 cm
<b>Package 2 Width</b>	30,000 cm
<b>Package 2 Length</b>	40,000 cm
<b>Package 2 Weight</b>	6,795 kg
<b>Unit Type of Package 3</b>	P06
<b>Number of Units in Package 3</b>	96
<b>Package 3 Height</b>	75,000 cm
<b>Package 3 Width</b>	60,000 cm
<b>Package 3 Length</b>	80,000 cm
<b>Package 3 Weight</b>	63,000 kg

## Environmental Data

Schneider Electric wil tegen 2050 de Net Zero-status hebben bereikt via partnerschappen in de toeleveringsketen, materialen met een lagere impact en circulariteit via onze doorlopende campagne "Use Better, Use Longer, Use Again" om de levensduur van producten en de recycleerbaarheid te verlengen.

[Uitleg van Environmental Data](#) >

[Hoe evalueren we de duurzaamheid van producten?](#) >

### Milieuoetafdruk

Totale levenscyclus ecologische voetafdruk 637

Milieuprofiel van product (PEP) [Milieuprofiel van het product](#)

## Use Better

### Materialen en verpakking

F-gasvrij Only air and vacuum used for insulation / breaking, no F-gas including SF6

Pakket met gerecycleerd karton Ja

Verpakkingen zonder kunststof Ja

EU-richtlijn RoHS Is niet van toepassing, ligt buiten de EU RoHS scope

SCIP-nummer 7155ec3f-2b83-4049-8830-d31f9c3341be

REACH-regelgeving [REACH-verklaring](#)

## Use Again

### Herverpakken en herfabriceren

Circulair Profiel [Informatie over einde levensduur](#)

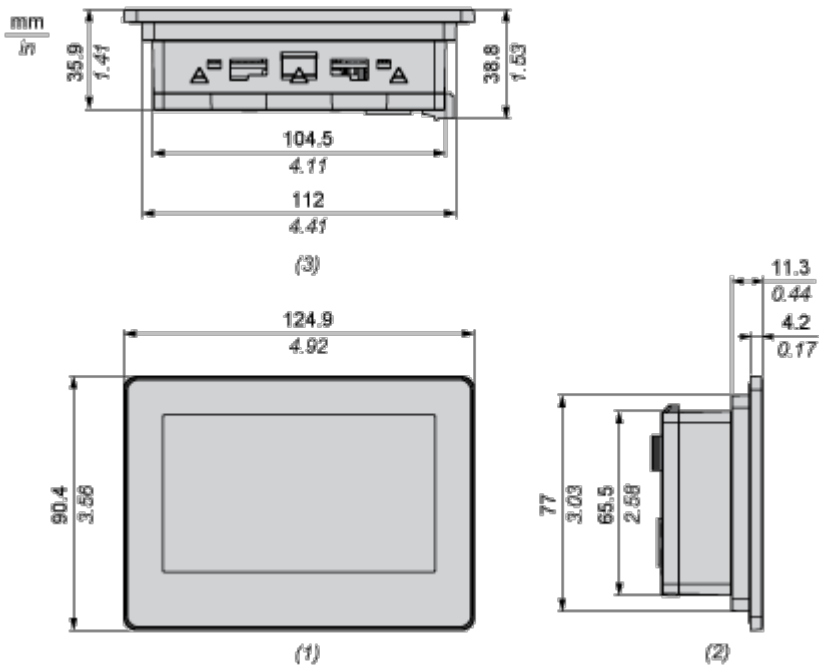
Terugname No

WEEE Label  Het product moet op markten van de Europese Unie worden afgevoerd volgens specifieke afvalinzamelingsregels en mag nooit in een gewone vuilnisbak terechtkomen.

Dimensions Drawings

External Dimensions

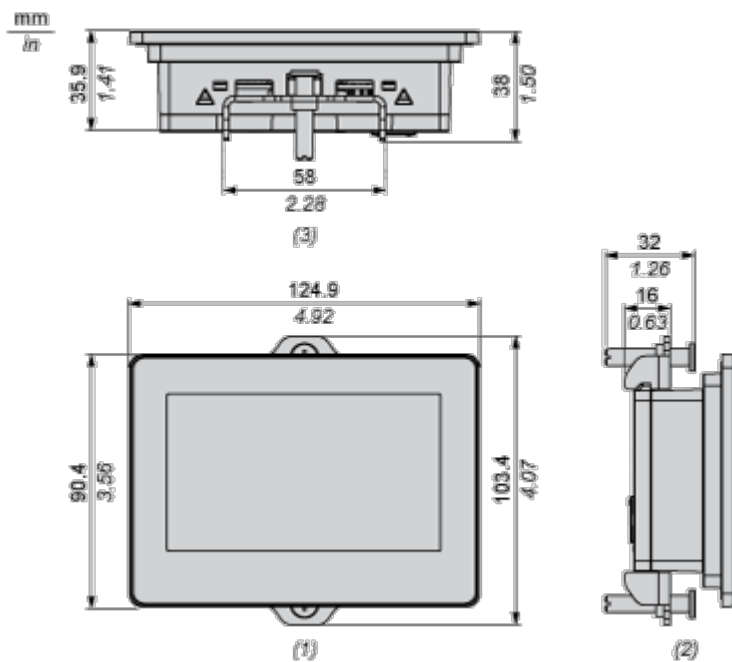
---



- 1 Front
- 2 Left
- 3 Bottom

Dimensions with Installation Fasteners

---



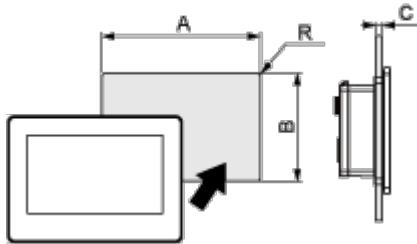
- 1 Front
- 2 Left
- 3 Bottom

Mounting and Clearance

**Mounting**

---

**Panel Cut-out Dimensions**



Dimensions in mm

Description	A	B	C	R
Without adapter	112.5	77.5	1.5...6	3 max.
With adapter	105	66	1.5...6	3 max.

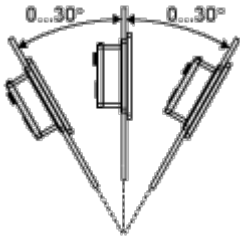
Dimensions in in.

Description	A	B	C	R
Without adapter	4.43	3.05	0.06...0.24	0.12 max.
With adapter	4.13	2.6	0.06...0.24	0.12 max.

Installation Requirements

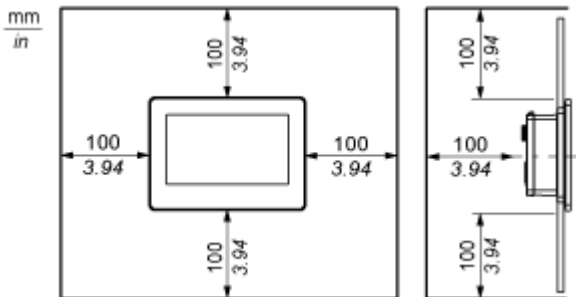
---

Mounting Angle



When installing this product in a slanted position with an incline more than 30°, the ambient temperature must not exceed 40 °C (104 °F). You may need to use forced air cooling (fan, A/C) to ensure the ambient operating temperature is 40 °C or less (104 °F or less).

Clearance



Offer Marketing Illustration

Product benefits / Features

---

The infographic is set against a green background. At the top center, the word "Features" is written in a large white font, with "Harmony STO" below it in a smaller white font. In the center of the infographic is a photograph of a black rectangular terminal device with a color LCD screen displaying a control interface with various graphs and data points. Surrounding this central image are six circular icons, each with a white outline and a green symbol inside. Each icon is accompanied by a short text description in white font. The icons represent: 1) Compact body (two overlapping squares), 2) Enable remote monitoring by PC, tablet and smartphone (a house with an arrow pointing out), 3) Crisp and clear visualization (a bar chart on a screen), 4) Easy data handling with USB (a USB symbol), 5) Connect with various devices (a network tree diagram), and 6) Create highly responsive screens with ease by configuration software "EcoStruxure™ Operator Terminal Expert" (a screen with a gear icon).

### Features Harmony STO

- Compact body
- Enable remote monitoring by PC, tablet and smartphone
- Crisp and clear visualization
- Easy data handling with USB
- Connect with various devices
- Create highly responsive screens with ease by configuration software "EcoStruxure™ Operator Terminal Expert"

Offer Marketing Illustration

Product benefits / Features

---

## Technical Benefits

Harmony STO

