

Stetiger Hubantrieb für 2- und 3-Weg-Hubventile

- Stellkraft 1000 N
- Nennspannung AC/DC 24 V
- Ansteuerung stetig 0.5...10 V
- Hub 20 mm



Technische Daten

Elektrische Daten	Nennspannung	AC/DC 24 V
	Nennspannung Frequenz	50/60 Hz
	Funktionsbereich	AC 19.2...28.8 V / DC 21.6...28.8 V
	Leistungsverbrauch Betrieb	4.5 W
	Leistungsverbrauch Ruhestellung	1.5 W
	Leistungsverbrauch Dimensionierung	9 VA
	Anschluss Speisung / Steuerung	Klemmen mit Kabel 1 m, 4x 0.75 mm ² (Klemme 4 mm ²)
	Parallelbetrieb	ja (Leistungsdaten beachten)
Funktionsdaten	Stellkraft Motor	1000 N
	Arbeitsbereich Y	0.5...10 V
	Eingangswiderstand	100 kΩ
	Stellungsrückmeldung U	0.5...10 V
	Stellungsrückmeldung U Hinweis	max. 0.5 mA
	Einstellung Notstellposition	Stössel 0...100%, einstellbar (POP-Drehknopf)
	Überbrückungszeit (PF)	2 s
	Positionsgenauigkeit	±5%
	Handverstellung	mit Drucktaste
	Hub	20 mm
	Laufzeit Motor	35 s / 20 mm
	Laufzeit Notstellfunktion	35 s / 20 mm
	Adaption Stellbereich	manuell (automatisch beim ersten Einschalten)
	Schalleistungspegel Motor	60 dB(A)
Schalleistungspegel Notstellposition	60 dB(A)	
Positionsanzeige	mechanisch, 5...20 mm Hub	
Sicherheitsdaten	Schutzklasse IEC/EN	III, Sicherheitskleinspannung (SELV)
	Stromquelle UL	Class 2 Supply
	Schutzart IEC/EN	IP54
	Schutzart NEMA/UL	NEMA 2
	Gehäuse	UL Enclosure Type 2
	EMV	CE gemäss 2014/30/EU
Zertifizierung IEC/EN	IEC/EN 60730-1 und IEC/EN 60730-2-14	

Technische Daten

Sicherheitsdaten	UL Approval	cULus gemäss UL60730-1A, UL60730-2-14 und CAN/CSA E60730-1 Die UL-Kennzeichnung des Antriebs ist abhängig vom Produktionsstandort, das Gerät ist in jedem Fall UL-konform	
	Wirkungsweise	Typ 1.AA	
	Bemessungsstossspannung Speisung / Steuerung	0.8 kV	
	Verschmutzungsgrad	3	
	Umgebungsfeuchte	Max. 95% RH, nicht kondensierend	
	Umgebungstemperatur	0...50°C [32...122°F]	
	Lagertemperatur	-40...80°C [-40...176°F]	
	Wartung	wartungsfrei	
	Gewicht	Gewicht	1.4 kg
	Begriffe	Abkürzungen	POP = Power off position / Notstellposition CPO = Controlled power off / kontrollierte Notstellfunktion PF = Power fail delay time / Überbrückungszeit

Sicherheitshinweise

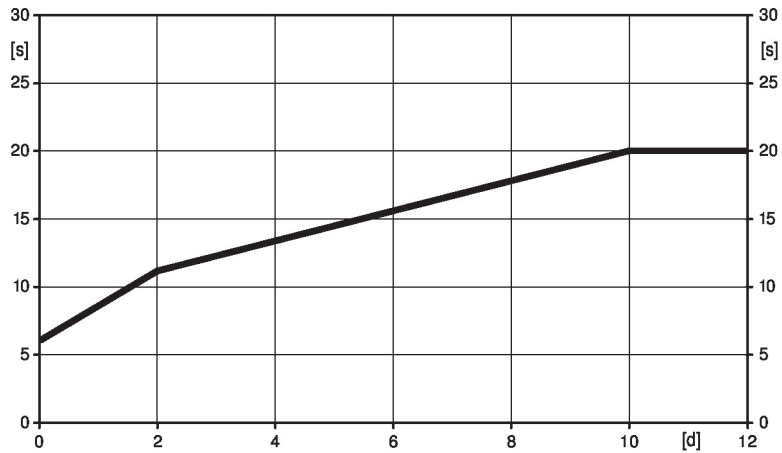

- Dieses Gerät ist für die Anwendung in stationären Heizungs-, Lüftungs- und Klimaanlage konzipiert und darf nicht für Anwendungen ausserhalb des spezifizierten Einsatzbereichs, insbesondere nicht in Flugzeugen und jeglichen anderen Fortbewegungsmitteln zu Luft, verwendet werden.
- Aussenanwendung: nur möglich, wenn kein Wasser (Meerwasser), Schnee, Eis, keine Sonnenbestrahlung oder aggressiven Gase direkt auf das Gerät einwirken und gewährleistet ist, dass die Umgebungsbedingungen jederzeit innerhalb der Grenzwerte gemäss Datenblatt bleiben.
- Die Installation hat durch autorisiertes Fachpersonal zu erfolgen. Hierbei sind die gesetzlichen und behördlichen Vorschriften einzuhalten.
- Der Schalter zur Änderung der Bewegungsrichtung und damit des Schliesspunkts darf nur durch autorisiertes Fachpersonal verstellt werden. Die Laufrichtung ist insbesondere bei Frostschutzschaltungen kritisch.
- Das Gerät darf nur im Herstellerwerk geöffnet werden. Es enthält keine durch den Anwender austauschbaren oder reparierbaren Teile.
- Das Gerät enthält elektrische und elektronische Komponenten und darf nicht als Haushaltsmüll entsorgt werden. Die örtliche und aktuell gültige Gesetzgebung ist zu beachten.

Produktmerkmale

- Betriebsart** Der Antrieb wird mit einem Normstellsignal 0...10 V angesteuert und fährt unter gleichzeitigem Laden der integrierten Kondensatoren auf die vom Stellsignal vorgegebene Stellung.
- Durch Unterbrechen der Speisespannung wird das Ventil mittels gespeicherter, elektrischer Energie in die gewählte Notstellposition gefahren.

Vorladezeit (Start-up) Die Kondensator-Antriebe benötigen eine Vorladezeit. In dieser Zeit werden die Kondensatoren auf ein nutzbares Spannungsniveau geladen. Damit ist sichergestellt, dass im Falle eines Spannungsausfalls der Antrieb jederzeit aus seiner aktuellen Position in die eingestellte Notstellposition fahren kann. Die Dauer der Vorladezeit hängt massgeblich von der Dauer des Spannungsausfalls ab.

Typische Vorladezeit



[d] = Spannungsausfall in Tagen
[s] = Vorladezeit in Sekunden

	[d]				
	0	1	2	7	≥10
[s]	6	9	11	16	20

Auslieferungszustand (Kondensatoren) Der Antrieb ist nach erfolgter Werksauslieferung vollständig entladen, deshalb benötigt der Antrieb für die erste Inbetriebnahme ca. 20 s Vorladezeit, um die Kondensatoren auf das erforderliche Spannungsniveau zu bringen.

Einstellung Notstellposition Mit dem Drehknopf Notstellposition kann die gewünschte Notstellposition von 0% bis 100% in 10%-Schritten eingestellt werden.

Der Drehknopf bezieht sich auf die adaptierte oder programmierte Hubhöhe.

Bei einem Spannungsausfall fährt der Antrieb, unter Berücksichtigung der werkseitig eingestellten Überbrückungszeit (PF) von 2 s, in die gewählte Notstellposition.

Einfache Direktmontage Einfache Direktmontage auf dem Hubventil mittels formschlüssiger Klemmbacken. Der Antrieb ist auf dem Ventilhals um 360° schwenkbar.

Handverstellung Manuelle Steuerung mit Drucktaste möglich - temporär. Getriebeausrüstung und Entkopplung des Antriebs, solange die Taste gedrückt wird.
Der Hub kann mit einem Innensechskant-Schlüssel (4 mm), der oben in den Antrieb gesteckt wird, eingestellt werden. Wird der Schlüssel im Uhrzeigersinn gedreht, fährt die Hubachse aus.

Hohe Funktionssicherheit Der Antrieb ist überlastsicher, benötigt keine Endschalter und bleibt am Endanschlag automatisch stehen.

Grundposition Werkseinstellung: Antriebsstößel eingezogen.
Bei Auslieferung von Ventil-Antrieb-Kombinationen ist die Bewegungsrichtung dem Schliesspunkt des Ventils entsprechend voreingestellt.
Beim erstmaligen Einschalten der Speisespannung, d.h. bei der Erstinbetriebnahme, führt der Antrieb eine Adaption aus, dabei passen sich Arbeitsbereich und Stellungsrückmeldung an den mechanischen Stellbereich an.
Nach diesem Vorgang fährt der Antrieb auf die vom Stellsignal vorgegebene Stellung.

Produktmerkmale

Adaption und Synchronisation Eine Adaption kann manuell durch Drücken der Taste "Adaptation" ausgelöst werden. Bei der Adaption werden beide mechanischen Endanschläge erfasst (gesamter Stellbereich). Nach diesem Vorgang fährt der Antrieb auf die vom Stellsignal vorgegebene Stellung.

Einstellung Bewegungsrichtung Der Hubrichtungsschalter verändert bei Betätigung die Laufrichtung im ordentlichen Betrieb. Der Hubrichtungsschalter hat keinen Einfluss auf die eingestellte Notstellposition.

Zubehör

Elektrisches Zubehör	Beschreibung	Typ
	Hilfsschalter 2x SPDT aufsteckbar	S2A-H

Elektrische Installation


Speisung vom Sicherheitstransformator.

Parallelanschluss weiterer Antriebe möglich. Leistungsdaten beachten.

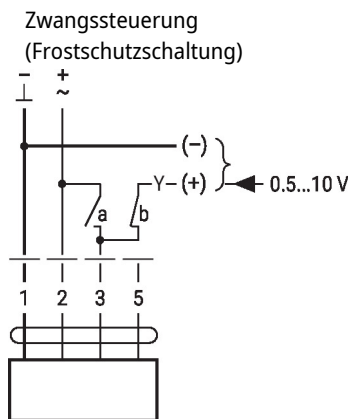
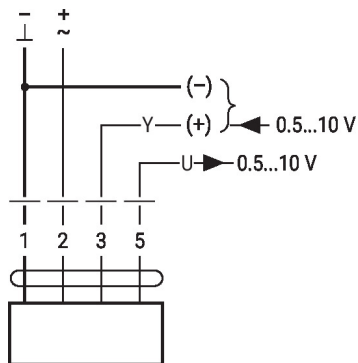
Hubrichtungsschalter-Werkseinstellung: Antriebstössel eingezogen (▲).

Aderfarben:

- 1 = schwarz
- 2 = rot
- 3 = weiss
- 5 = orange

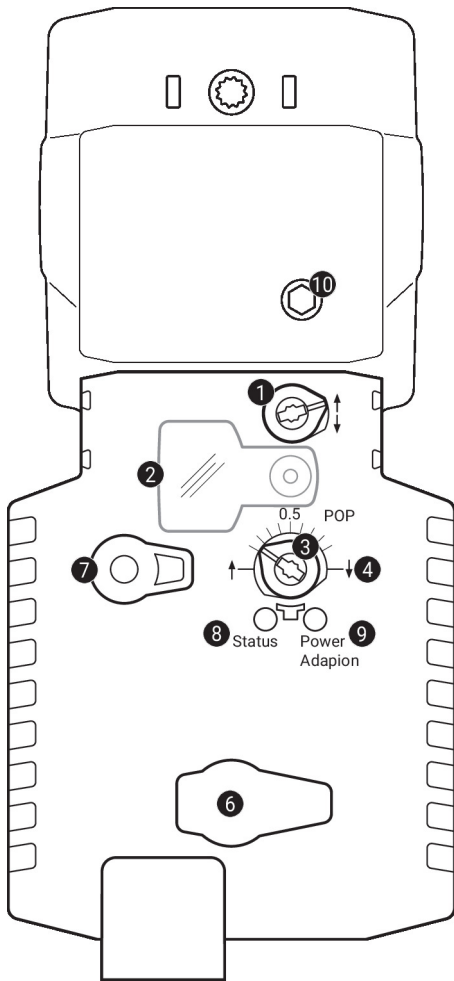
Anschlusschemas

AC/DC 24 V, stetig



1	2	3 (a)	3 (b)		
				Y	Y

Anzeige- und Bedienelemente


1 Hubrichtungsschalter

Umschalten: Hubrichtung ändert

2 Deckel, POP-Knopf
3 POP-Knopf
4 Skala für Handverstellung
6 (Keine Funktion)
7 Handverstellungstaste

Taste drücken: Getriebe ausgerastet, Motor stoppt, Handverstellung möglich

Taste loslassen: Getriebe eingerastet, Normalbetrieb

LED-Anzeigen

gelb 8	grün 9	Bedeutung / Funktion
Ein	Ein	Betrieb OK
Aus	Blinkend	POP-Funktion aktiv
Ein	Aus	- Vorladezeit SuperCap - Funktionsstörung SuperCap - Verdrahtungsfehler der Spannungsversorgung
Aus	Aus	Nicht in Betrieb
Ein	Ein	Adaptionsvorgang aktiv

9 Drucktaste (LED grün)

Taste drücken: Auslösen der Hubadaption, nachher Normalbetrieb

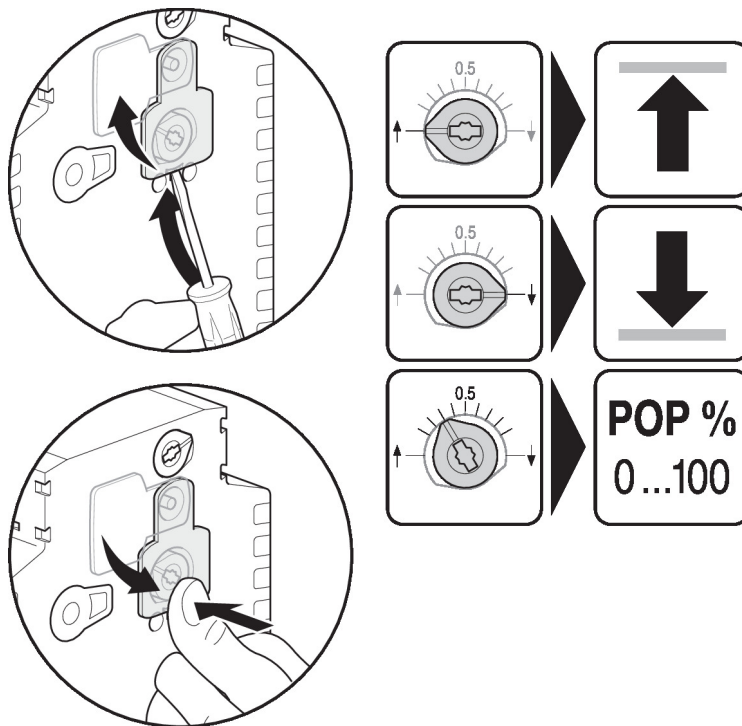
10 Handverstellung

Uhrzeigersinn: Antriebsstößel fährt aus

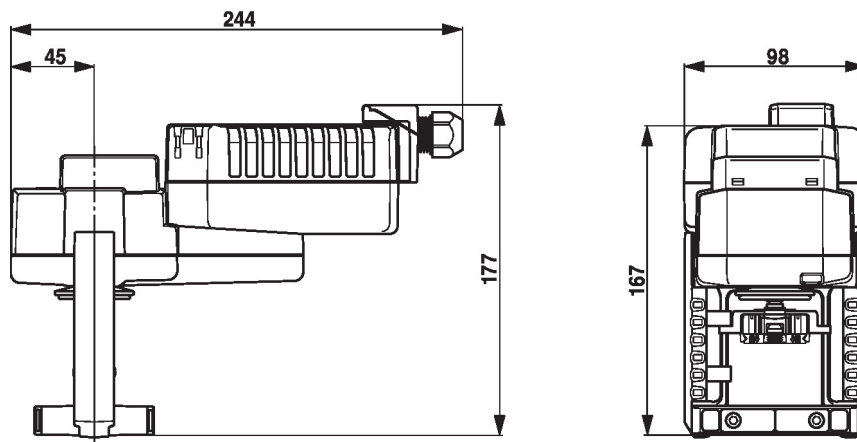
Gegenuhrzeigersinn: Antriebsstößel fährt ein

Anzeige- und Bedienelemente

Einstellung der Notstellposition (POP)



Abmessungen



Weiterführende Dokumentation

- Das komplette Sortiment für Wasseranwendungen
- Datenblätter Hubventile
- Installationsanleitungen Antriebe und/oder Hubventile
- Projektierungshinweise 2- und 3-Weg-Hubventile
- Projektierungshinweise allgemein