

Actieve sensor (4...20 mA / 0...10 V) voor het meten van CO₂ of met geïntegreerde temperatuursensor. Voor geïntegreerde sensoren, zie de onderstaande opties. CO₂-technologie met dubbel kanaal. Behuizing goedgekeurd voor NEMA 4X / IP65.



Typenoverzicht

Soort	Uitgangssignaal actieve CO ₂	Uitgangssignaal actieve temperatuur
22DC-13	4...20 mA, 0...5 V, 0...10 V	-
22DTC-13	4...20 mA, 0...5 V, 0...10 V	4...20 mA, 0...5 V, 0...10 V

Technische gegevens

Elektrische gegevens	Nominale spanning	AC/DC 24 V
	Functiebereik	AC 19...29 V / DC 15...35 V
	Verbruik AC	4.3 VA
	Verbruik DC	2.3 W
	Elektrische aansluiting	Steekbaar veerklemmenblok aansluiting max. 2,5 mm ²
	Kabelinvoer	Kabelschroefverbinding met trekcontlasting ø6...8 mm
Functionele gegevens	Sensortechnologie	CO ₂ : NDIR (niet-dispersief infrarood) dubbel kanaal
	Toepassing	Lucht
	Uitgangsspanning	1 x 0...5 V, 0...10 V, min. weerstand 10 kΩ (Soort 22DC-13) 2 x 0...5 V, 0...10 V, min. weerstand 10 kΩ (Soort 22DTC-13)
	Vermogensuitgang	1x 4...20 mA, max. weerstand 500 Ω (22DC-13) 2x 4...20 mA, max. weerstand 500 Ω (22DTC-13)
	Opmerking uitgangssignaal actief	Uitgang 0...5/10 V instelbaar met stekkerbrug
	Meetgegevens	Gemeten waarden
Meetbereik CO ₂		0...2000 ppm
Meetbereik temperatuur		0...50°C [32...122°F]
Nauwkeurigheid CO ₂		±(50 ppm + 3% van de gemeten waarde)
Nauwkeurigheid temperatuur actief		±0.3°C @ 25°C [±0.54°F @ 77°F]
Stabiliteit op lange termijn		±50 ppm p.a. ±0.04°C p.a. @ 21°C [±0.07°F p.a. @ 70°F]
Tijdconstante τ (63%) in het luchtkanaal		CO ₂ : typisch 33 s @ 1 m/s Temperatuur: typisch 125 s @ 3 m/s
Materialen		Kabelschroefverbinding
	Behuizing	Deksel: PC, oranje Onderkant: PC, oranje Afdichting: NBR70, zwart UV-bestendig

Materialen	Sondemateriaal	PA6, zwart
Veiligheidsgegevens	Beschermingsklasse IEC/EN	III, Veiligheidslaagspanning (SELV, Safety Extra-Low Voltage)
	Voedingsbron UL	Class 2 Supply
	Beschermingsgraad IEC/EN	IP65
	Beschermingsgraad NEMA/UL	NEMA 4X
	Behuizing	UL-behuizing Type 4X
	EU-conformiteit	CE-markering
	IEC/EN-certificering	IEC/EN 60730-1
	Kwaliteitsnorm	ISO 9001
	UL Approval	cULus acc. to UL60730-1A/-2-9, CAN/CSA E60730-1/-2-9
	Type actie	Type 1
	Stootspanning dimensionering voeding	0.8 kV
	Installatiemethode	Independently mounted control
	Vervuilingsgraad	3
	Omgevingsvochtigheid	Max. 95% relatieve vochtigheid, niet condenserend
	Omgevingstemperatuur	0...50°C [32...122°F]
	Vochtigheid medium	Max. 95% relatieve vochtigheid, niet condenserend
	Mediumtemperatuur	0...50°C [32...122°F]
Bedrijfstoestand luchtstroom	min. 0.3 m/s max. 12 m/s	

Veiligheidsaanwijzingen



Dit apparaat is ontworpen voor gebruik in stationaire verwarmings-, ventilatie- en airconditioningsinstallaties en mag niet worden gebruikt buiten het gespecificeerde toepassingsgebied. Niet goedgekeurde aanpassingen zijn verboden. Dit product mag niet worden gebruikt in combinatie met apparatuur die in geval van storing een gevaar vormt voor personen, dieren of materiaal.

Controleer of alle stroom is losgekoppeld voor de installatie. Sluit niet aan op apparatuur die onder spanning staat/in bedrijf is.

Alleen bevoegde specialisten mogen de installatie uitvoeren. Alle relevante wettelijke of institutionele installatievoorschriften moeten worden nageleefd tijdens de installatie.

Het apparaat bevat elektrische en elektronische componenten en mag niet worden weggegooid als huishoudelijk afval. Alle lokale voorschriften en vereisten moeten worden gerespecteerd.

Opmerkingen

Algemene opmerkingen met betrekking tot sensoren

Sensoren met een meetomvormer moeten altijd worden gebruikt in het midden van het meetbereik om afwijkingen aan de meeteindpunten te vermijden. De omgevingstemperatuur van de meetomvormerelektronica moet constant worden gehouden. De meetomvormers moeten worden gebruikt met een constante voedingsspanning (± 0.2 V). Bij het in-/uitschakelen van de voedingsspanning moeten stroomstoten ter plaatse worden vermeden.

Ophoping van zelfopwarming door elektrische dissipatieve stroom

Temperatuursensoren met elektronische componenten hebben een dissipatieve spanning die de temperatuurmeting van de omgevingslucht beïnvloedt. De dissipatie in actieve temperatuursensoren vertoont een lineaire toename bij stijgende bedrijfsspanning. De dissipatieve spanning moet in aanmerking worden genomen bij het meten van de temperatuur.

In geval van een vaste bedrijfsspanning ($\pm 0,2$ V) wordt dit normaal gedaan door het toevoegen of reduceren van een constante offsetwaarde. Aangezien Belimo-meetvormers werken met een variabele bedrijfsspanning, kan slechts één bedrijfsspanning in aanmerking worden genomen, omwille van productiefactoren. Meetvormers 0...10 V / 4...20 mA hebben een standaardinstelling met een bedrijfsspanning van DC 24 V. Dit betekent dat bij deze spanning de verwachte meetfout van het uitgangssignaal het kleinst zal zijn. Voor andere bedrijfsspanningen wordt de offsetfout verhoogd door een veranderend spanningsverlies van de sensorelektronica.

Mocht later tijdens het bedrijf een hernieuwde verstelling direct bij de actieve sensor noodzakelijk zijn, dan kan deze worden verricht met de volgende verstelmethode.

- Bij sensoren met NFC of dongle via de bijbehorende Belimo-app
- Bij sensoren met een trimpotentiometer via de sensorkaart
- Bij bussensoren via de businterface met een bijbehorende softwarevariabele

Informatie functie zelfkalibratie CO₂

Alle CO₂-sensoren zijn onderhevig aan afwijkingen veroorzaakt door de veroudering van de componenten, waardoor regelmatige herkalibratie of vervanging van de eenheid noodzakelijk is. Maar de dubbele kanaaltechnologie integreert automatische zelfkalibratie, in tegenstelling tot vaak gebruikte ABC-Logic sensoren. Zelfkalibratietechnologie met dubbel kanaal is ideaal voor toepassingen die 24 uur per dag en 7 dagen per week werken, bijvoorbeeld in ziekenhuizen of andere commerciële toepassingen. Handmatige kalibratie is niet vereist.

Leveringsomvang

Parts included	Omschrijving	Soort
	Montageflens voor kanaalsensor 19.5 mm, tot max. 120°C [248°F], Kunststof	A-22D-A35

Toebehoren

Optionele toebehoren	Omschrijving	Soort
	Vervangfilter uiteinde sensor dompelbuis, draadgaas, Roestvrij staal	A-22D-A06
	Verbindingsadapter flex conduit, M20x1.5, voor kabelschroefverbinding 1 x 6 mm, Multiverpakking 10 stuks	A-22G-A01.1
	Montageplaat L-behuizing	A-22D-A10
Tools	Omschrijving	Soort
	Belimo Duct Sensor Assistant App	Belimo Duct Sensor Assistant App
	Bluetooth-dongle voor de Belimo Duct Sensor Assistant App * Bluetooth-dongle A-22G-A05	A-22G-A05
	Gecertificeerd en beschikbaar in Noord-Amerika, de Europese Unie, EVA-Staten en het Verenigd Koninkrijk.	

Aansluiting tools Deze sensor kan worden bediend en geconfigureerd met de Belimo Duct Sensor Assistant App. Bij gebruik van de Belimo Duct Sensor Assistant App is de bluetooth-dongle nodig voor communicatie tussen de app en de Belimo-sensor.

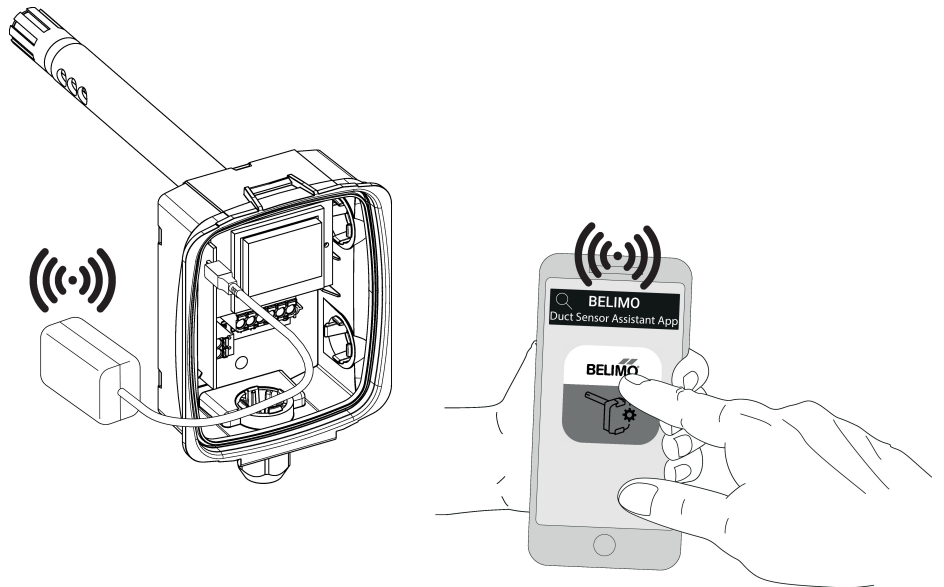
Voor de standaardbediening en -configuratie van de sensor zijn de bluetooth-dongle en de Belimo Duct Sensor Assistant App niet nodig. De sensor wordt vooraf geconfigureerd met de standaardfabrieksinstellingen, zoals hierboven wordt getoond.

Vereisten:

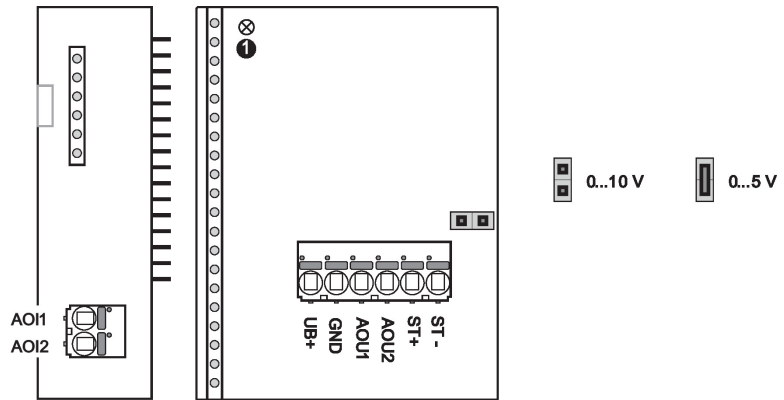
- Bluetooth-dongle (Belimo-onderdeelnummer: A-22G-A05)
- Bluetooth-compatibele smartphone
- Belimo Duct Sensor Assistant App (Google Play & Apple App Store)

Procedure:

- De bluetooth-dongle via de Micro USB-connector op de sensor aansluiten of met behulp van de interface PCB
- De bluetooth-compatibele smartphone met de bluetooth-dongle verbinden
- Configuratie in de Belimo Duct Sensor Assistant App selecteren

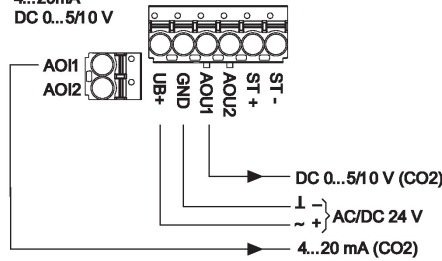


Aansluitschema voor 22DTM-..1, 22DCM-..1, 22DCK-..1



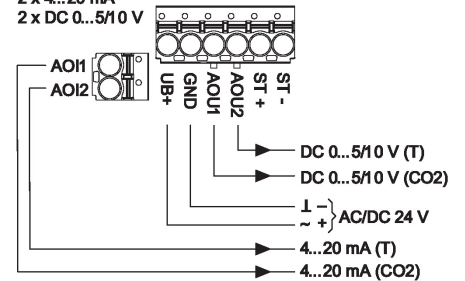
22DC-13 / 22DC-53

4...20mA
DC 0...5/10 V



22DTC-13 / 22DTC-53

2 x 4...20 mA
2 x DC 0...5/10 V



① Statusled

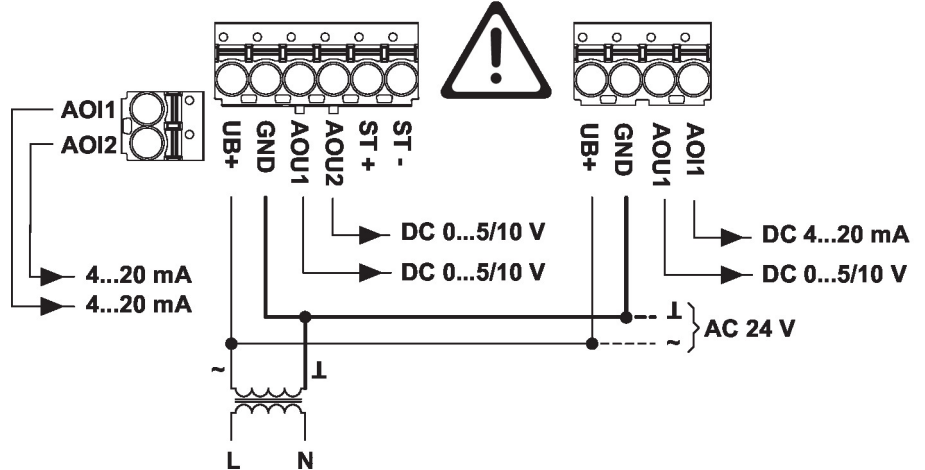
Opmerking bedrading voedingsspanning AC

Voor een goede werking van de sensor moet zowel bij een DC-voeding als bij een AC-voeding de polariteit in acht worden genomen.

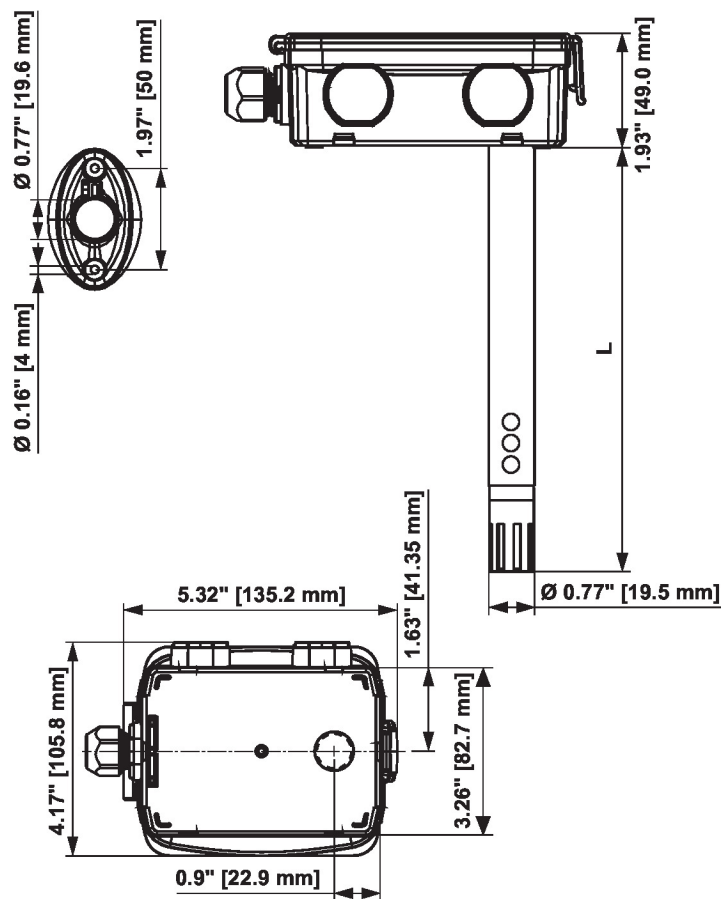
Als de AC-voeding incorrect wordt aangesloten, d.w.z. door het omkeren van de draden, kan de sensor beschadigd raken.

22D..C-..3

22ADP-..8..



Afmetingen



Soort	Sondelengte	Gewicht
22DC-13	150 mm	0.26 kg
22DTC-13	180 mm	0.28 kg

Aanvullende documentatie

- Installatiehandleiding