

Voor het meten van CO₂, met geïntegreerde passieve temperatuursensor. CO₂-technologie met dubbel kanaal. Behuizing goedgekeurd voor NEMA 4X / IP65.



Typenoverzicht

Soort	Uitgangssignaal actieve CO ₂	Uitgangssignaal passieve temperatuur
22DC-110L	0...5 V, 0...10 V	NTC10k (10k2)

Technische gegevens

Elektrische gegevens	Nominale spanning	AC/DC 24 V
	Functiebereik	AC 19...29 V / DC 15...35 V
	Verbruik AC	4.3 VA
	Verbruik DC	2.3 W
	Elektrische aansluiting	Steekbaar veerklemmenblok aansluiting max. 2,5 mm ²
	Kabelinvoer	Kabelschroefverbinding met trekcontlasting Ø6...8 mm
Functionele gegevens	Sensortechnologie	CO ₂ : NDIR (niet-dispersief infrarood) dubbel kanaal
	Toepassing	Lucht
	Uitgangsspanning	1x 0...5 V, 0...10 V, min. belasting 10kΩ
	Opmerking uitgangssignaal actief	Uitgang 0...5/10 V instelbaar met stekkerbrug
	Uitgangssignaal passieve temperatuur	NTC10k (10k2)
Meetgegevens	Gemeten waarden	CO ₂ Temperatuur
	Meetbereik CO ₂	0...2000 ppm
	Meetbereik temperatuur	0...50°C [32...122°F]
	Nauwkeurigheid CO ₂	±(50 ppm + 3% van de gemeten waarde)
	Nauwkeurigheid passieve temperatuur	±0.2°C @ 25°C [±0.35°F @ 77°F]
	Stabiliteit op lange termijn	±50 ppm p.a.
	Tijdconstante τ (63%) in het luchtkanaal	CO ₂ : typisch 33 s @ 1 m/s Temperatuur: typisch 136 s @ 3 m/s
Materialen	Kabelschroefverbinding	PA6, zwart
	Behuizing	Deksel: PC, oranje Onderkant: PC, oranje Afdichting: NBR70, zwart UV-bestendig
	Sondemateriaal	PA6, zwart
Veiligheidsgegevens	Omgevingsvochtigheid	Max. 95% relatieve vochtigheid, niet condenserend
	Vochtigheid medium	Max. 95% relatieve vochtigheid, niet condenserend

Veiligheidsgegevens

Omgevingstemperatuur	0...50°C [30...120°F]
Mediumtemperatuur	0...50°C [30...120°F]
Bedrijfstoestand luchtstroom	min. 0.3 m/s max. 12 m/s
Beschermingsklasse IEC/EN	III, Veiligheidslaagspanning (SELV, Safety Extra-Low Voltage)
Power source UL	Class 2 Supply
EU-conformiteit	CE-markering
IEC/EN-certificering	IEC/EN 60730-1
UL-certificering	cULus acc. to UL60730-1A/-2-9, CAN/CSA E60730-1/-2-9
Beschermingsgraad IEC/EN	IP65
Beschermingsgraad NEMA/UL	NEMA 4X
Behuizing	UL-behuizing Type 4X
Kwaliteitsnorm	ISO 9001
Werking	Type 1
Vervuilingsgraad	3
Stootspanning dimensionering voeding	0.8 kV
Uitvoering	Independently mounted control

Veiligheidsaanwijzingen


Dit apparaat is ontworpen voor gebruik in stationaire verwarmings-, ventilatie- en airconditioningsinstallaties en mag niet worden gebruikt buiten het gespecificeerde toepassingsgebied. Niet goedgekeurde aanpassingen zijn verboden. Dit product mag niet worden gebruikt in combinatie met apparatuur die in geval van storing een gevaar vormt voor personen, dieren of materiaal.

Controleer of alle stroom is losgekoppeld voor de installatie. Sluit niet aan op apparatuur die onder spanning staat/in bedrijf is.

Alleen bevoegde specialisten mogen de installatie uitvoeren. Alle relevante wettelijke of institutionele installatievoorschriften moeten worden nageleefd tijdens de installatie.

Het apparaat bevat elektrische en elektronische componenten en mag niet worden weggegooid als huishoudelijk afval. Alle lokale voorschriften en vereisten moeten worden gerespecteerd.

Opmerkingen
Algemene opmerkingen met betrekking tot sensoren

Sensoren met een meetomvormer moeten altijd worden gebruikt in het midden van het meetbereik om afwijkingen aan de meeteindpunten te vermijden. De omgevingstemperatuur van de meetomvormerelektronica moet constant worden gehouden. De meetomvormers moeten worden gebruikt met een constante voedingsspanning (± 0.2 V). Bij het in-/uitschakelen van de voedingsspanning moeten stroomstoten ter plaatse worden vermeden.

Ophoping van zelfopwarming door elektrische dissipatieve stroom

Temperature sensors with electronic components always have a dissipative power which affects the temperature measurement of the ambient air. The dissipation in active temperature sensors shows a linear increase with rising operating voltage. The dissipative power should be taken into account when measuring temperature.

Temperatuursensoren met elektronische componenten hebben een dissipatieve spanning die de temperatuurmeting van de omgevingslucht beïnvloedt. De dissipatie in actieve temperatuursensoren vertoont een lineaire toename bij stijgende bedrijfsspanning. De dissipatieve spanning moet in aanmerking worden genomen bij het meten van de temperatuur. In geval van een vaste bedrijfsspanning (± 0.2 V) wordt dit normaal gedaan door het toevoegen of reduceren van een constante offsetwaarde. Aangezien Belimo-meetvormers werken met een variabele bedrijfsspanning, kan slechts één bedrijfsspanning in aanmerking worden genomen, omwille van productiefactoren. Meetvormers 0...10 V / 4...20 mA hebben een standaardinstelling met een bedrijfsspanning van DC 24 V. Dit betekent dat bij deze spanning de verwachte meetfout van het uitgangssignaal het kleinst zal zijn. Voor andere bedrijfsspanningen wordt de offsetfout verhoogd door een veranderend spanningsverlies van de sensorelektronica.

Mocht later tijdens het bedrijf een hernieuwde verstelling direct bij de actieve sensor noodzakelijk zijn, dan kan deze worden verricht met de volgende verstelmethode.

- Bij sensoren met NFC of dongle via de bijbehorende Belimo-app
- Bij sensoren met een trimpotiometer via de sensorkaart
- Bij bussensoren via de businterface met een bijbehorende softwarevariabele

Informatie functie zelfkalibratie CO₂

Alle CO₂-sensoren zijn onderhevig aan afwijkingen veroorzaakt door de veroudering van de componenten, waardoor regelmatige herkalibratie of vervanging van de eenheid noodzakelijk is. Maar de dubbele kanaaltechnologie integreert automatische zelfkalibratie, in tegenstelling tot vaak gebruikte ABC-Logic sensoren. Zelfkalibratietechnologie met dubbel kanaal is ideaal voor toepassingen die 24 uur per dag en 7 dagen per week werken, bijvoorbeeld in ziekenhuizen of andere commerciële toepassingen. Handmatige kalibratie is niet vereist.

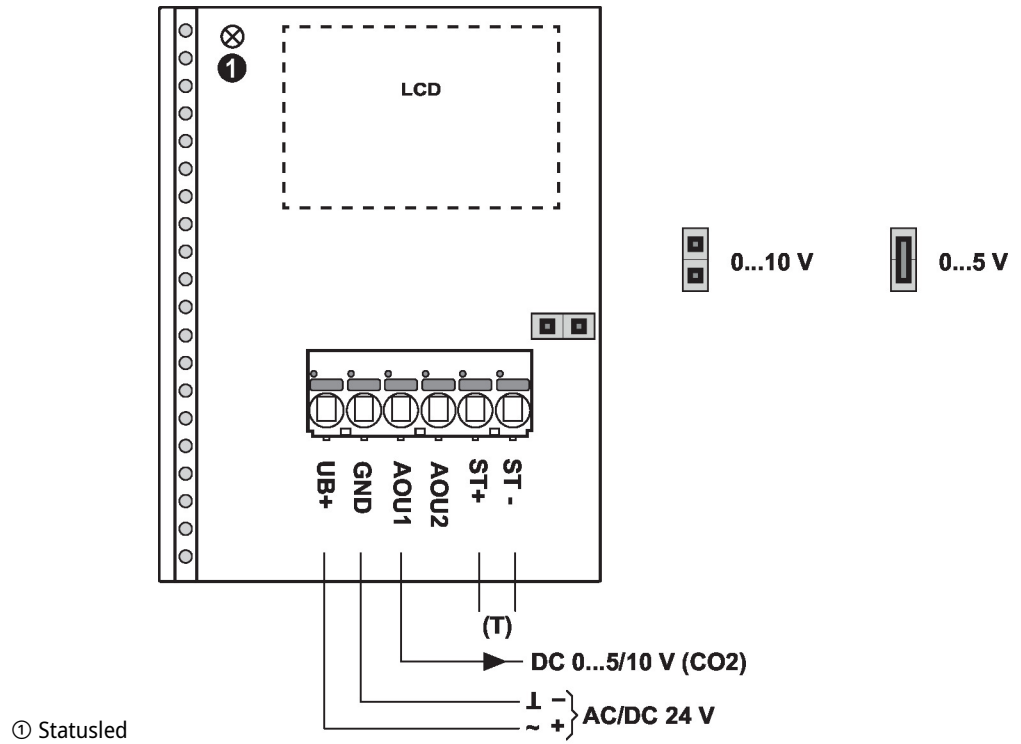
Leveringsomvang

Leveringsomvang	Omschrijving	Soort
	Montageflens voor kanaalsensor 19.5 mm, tot max. 120°C [248°F], Kunststof	A-22D-A35

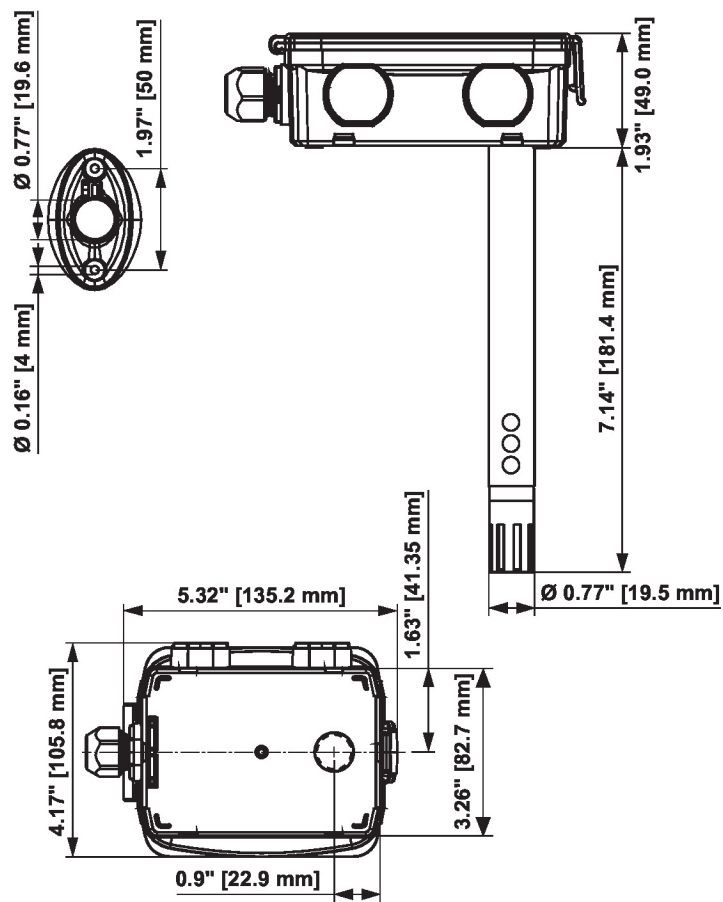
Toebehoren

Optionele toebehoren	Omschrijving	Soort
	Vervangfilter, draadgaas, Roestvrij staal	A-22D-A06
	Verbindingsadapter, M20x1.5, voor kabel 1x6 mm, Multiverpakking 10 stuks	A-22G-A01.1
	Montageplaat L-behuizing	A-22D-A10

Aansluitschema



Afmetingen



Soort	Sondelengte	Gewicht
22DC-110L	180 mm	0.26 kg