

# **AF2082**

## A-Frame Cable Ground Fault Locator

### Gebruiksaanwijzing

## **BEPERKTE GARANTIE EN BEPERKING VAN AANSPRAKELIJKHEID**

Fluke garandeert voor elk van haar producten, dat het bij normaal gebruik en onderhoud vrij is van materiaal- en fabricagefouten. De garantieperiode bedraagt twee jaar en gaat in op de datum van verzending. Voor onderdelen, productreparaties en onderhoud geldt een garantietermijn van 90 dagen. Deze garantie geldt alleen voor de eerste koper of de eindgebruiker die het product heeft aangeschaft bij een door Fluke erkend wederverkoper, en is niet van toepassing op zekeringen, wegwerpbatterijen of enig ander product dat, naar de mening van Fluke, verkeerd gebruikt, gewijzigd, verwaarloosd of verontreinigd is, of beschadigd is door een ongeluk of door abnormale bedienings- of behandelingsomstandigheden. Fluke garandeert dat de software gedurende 90 dagen in hoofdzaak in overeenstemming met de functionele specificaties zal functioneren en dat de software op de juiste wijze op niet-defecte dragers is vastgelegd. Fluke garandeert niet dat de software vrij is van fouten of zonder onderbreking werkt.

Door Fluke erkende wederverkopers verstrekken deze garantie uitsluitend aan eindgebruikers op nieuwe en ongebruikte producten, maar zijn niet gemachtigd om deze garantie namens Fluke uit te breiden of te wijzigen. Garantieservice is uitsluitend beschikbaar als het product is aangeschaft via een door Fluke geautoriseerd verkooppunt of wanneer de koper de toepasbare internationale prijs heeft betaald. Fluke behoudt zich het recht voor de koper de invoerkosten voor de reparatie-/vervangingsonderdelen in rekening te brengen als het product in een ander land dan het land van aankoop ter reparatie wordt aangeboden.

De garantieverplichting van Fluke beperkt zich, naar goeddunken van Fluke, tot het terugbetalen van de aankoopprijs, het kosteloos repareren of het vervangen van een defect product dat binnen de garantieperiode aan een door Fluke geautoriseerd servicecentrum wordt geretourneerd.

Voor garantieservice vraagt u bij het dichtstbijzijnde door Fluke geautoriseerde servicecentrum om een retourautorisatienummer en stuurt u het product vervolgens samen met een beschrijving van het probleem franco en met de verzekering vooruitbetaald (FOB bestemming) naar dat centrum. Fluke is niet aansprakelijk voor beschadiging die tijdens het vervoer wordt opgelopen. Nadat het product is gerepareerd op grond van de garantie, zal het aan de koper worden geretourneerd met vervoerkosten vooruitbetaald (FOB bestemming). Als Fluke van oordeel is dat het defect is veroorzaakt door verwaarlozing, verkeerd gebruik, verontreiniging, wijziging, ongeluk of abnormale bedienings- of behandelingsomstandigheden, met inbegrip van overspanningsdefecten die te wijten zijn aan gebruik buiten de opgegeven nominale waarden voor het product of buiten de normale slijtage van de mechanische componenten, zal Fluke een prijsopgave van de reparatiekosten opstellen en niet zonder toestemming aan de werkzaamheden beginnen. Na de reparatie zal het product aan de koper worden geretourneerd met vervoerkosten vooruitbetaald en zullen de reparatie- en retourkosten (FOB afzender) aan de koper in rekening worden gebracht.

**DEZE GARANTIE IS HET ENIGE EN EXCLUSIEVE VERHAAL VAN DE KOPER EN VERVANGT ALLE ANDERE UITDRUKKELIJKE OF STILZWIJGENDE GARANTIES, MET INBEGRIJ VAN, MAAR NIET BEPERKT TOT STILZWIJGENDE GARANTIES VAN VERKOOPBAARHEID OF GESCHIKTHEID VOOR EEN BEPAALD DOEL. FLUKE IS NIET AANSPRAKELIJK VOOR BIJZONDERE SCHADE, INDIRECTE SCHADE, INCIDENTELE SCHADE OF GEVOLGSCHADE, MET INBEGRIJ VAN VERLIES VAN GEGEVENS, VOORTVLOEIEND UIT WELKE OORZAAK OF THEORIE OOK.**

Aangezien in bepaalde landen of staten de beperking van de geldigheidsduur van een stilzwijgende garantie of de uitsluiting of beperking van incidentele schade of gevolgschade niet is toegestaan, is het mogelijk dat de beperkingen en uitsluitingen van deze garantie niet van toepassing zijn op elke koper. Wanneer een van de voorwaarden van deze garantie door een bevoegde rechtbank of een andere bevoegde beleidsvormer ongeldig of niet-afdwingbaar wordt verklaard, heeft dit geen consequenties voor de geldigheid of afdwingbaarheid van enige andere voorwaarde van deze garantie.

Fluke Corporation  
6920 Seaway Blvd.  
Everett, WA 98203  
Verenigde Staten

Fluke Europe B.V  
Postbus 1186  
5602 BD EINDHOVEN  
Nederland

# Inhoudsopgave

	<b>Titel</b>	<b>Pagina</b>
Inleiding .....		1
Contact opnemen met Fluke .....		1
Veiligheidsinformatie.....		2
Specificaties .....		2
Voordat u begint .....		2
Bedieningselementen en display.....		2
2082-zender .....		4
Display van de zender.....		4
Bedieningselementen en aansluitingen van de zender .....		5
Het A-frame gebruiken om een fout op te sporen.....		6
Een kabel voorbereiden .....		6
De zender aansluiten .....		7
De zender instellen .....		8
De fout opsporen met het A-frame .....		9
Onderhoud.....		11
Batterijen vervangen.....		11
Toegang tot de batterijen.....		11
Afvoeren van het product .....		12

## Inleiding

De A-frame-aardfoutzoeker voor kabels AF2082 (het product) is een optioneel accessoire dat speciaal is ontworpen voor de Fluke 2082-zoeker voor ondergrondse nutsvoorzieningen. In combinatie met de zender zal het product de exacte plaats bepalen waar een metalen geleider van een kabel (een mantel of metalen geleider van de draad) de aarde raakt. Het product kan ook andere geleiders van aardfouten detecteren, zoals defecten in de coating van pijpleidingen.

## Contact opnemen met Fluke

Fluke Corporation is wereldwijd actief. Ga voor lokale contactgegevens naar onze website: [www.fluke.com](http://www.fluke.com).

Ga naar onze website om uw product te registreren of om de nieuwste handleiding of de laatste aanvullingen daarop te bekijken, af te drukken of te downloaden.

+1-425-446-5500

[fluke-info@fluke.com](mailto:fluke-info@fluke.com)

## Veiligheidsinformatie

Algemene veiligheidsinformatie vindt u in het gedrukte document Veiligheidsinformatie dat bij het product wordt geleverd en op [www.fluke.com](http://www.fluke.com). Waar van toepassing wordt specifiekere veiligheidsinformatie vermeld.

Een **Waarschuwing** geeft omstandigheden en procedures aan die gevaar opleveren voor de gebruiker. **Let op** wijst op omstandigheden en procedures die het product of de te testen apparatuur kunnen beschadigen.

## Specificaties

De volledige specificaties vindt u op [www.fluke.com](http://www.fluke.com). Bekijk de productspecificaties van de 2082.

## Voordat u begint

Tabel 1 bevat een lijst met items die met het product worden meegeleverd. Gebruik de modelnummers om extra componenten te bestellen.

**Tabel 1. Standaarduitrusting**

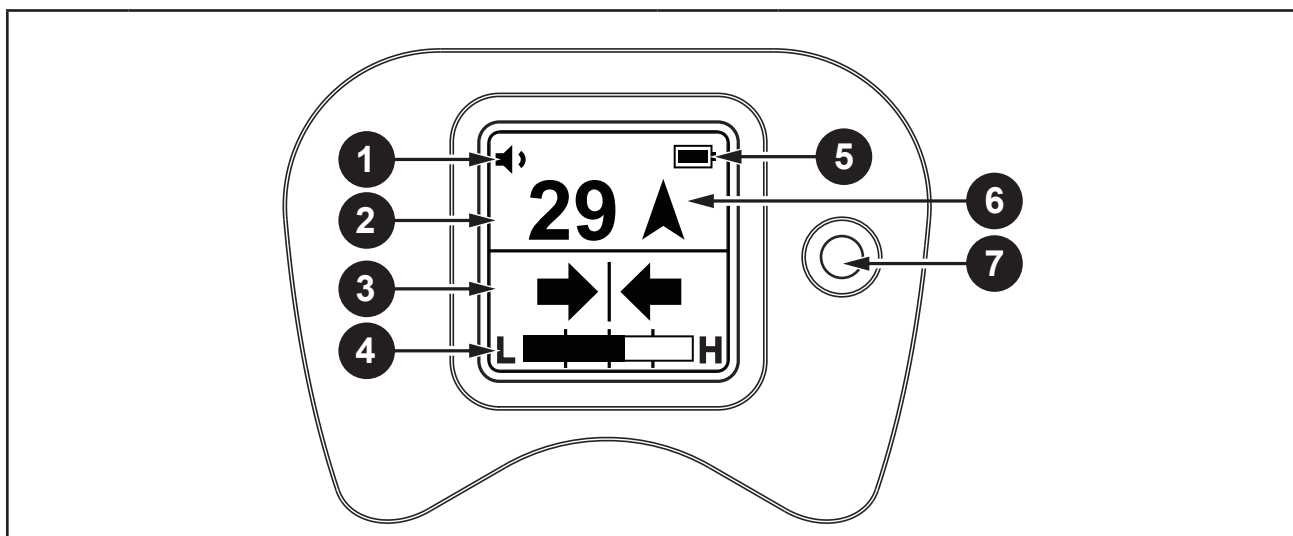
Modelnummer	Beschrijving	Onderdeelnummer
AF2082	A-frame-aardfoutzoeker voor kabels	6074031
--	Draagkoffer	--

## Bedieningselementen en display

**Tabel 2. Bedieningselementen**

Item	Beschrijving
<b>1</b>	<b>Voeding aan/uit</b> (ⓘ): Houd 2 seconden ingedrukt om het A-frame in of uit te schakelen.
<b>2</b>	<b>Luidsprekervolume</b> (🔊): Druk herhaaldelijk om te wisselen tussen dempen en de drie volumenniveaus.

Tabel 3. Display



Item	Beschrijving	Item	Beschrijving
1	Luidsprekervolume instellen	2	2-cijferig foutsignaalniveau
3	Indicator voor kabelpositie links/rechts	4	Signaalsterkte-indicator
5	Batterij-indicator	6	Kompas voor de richting van de fout
7	Lichtsensoren		

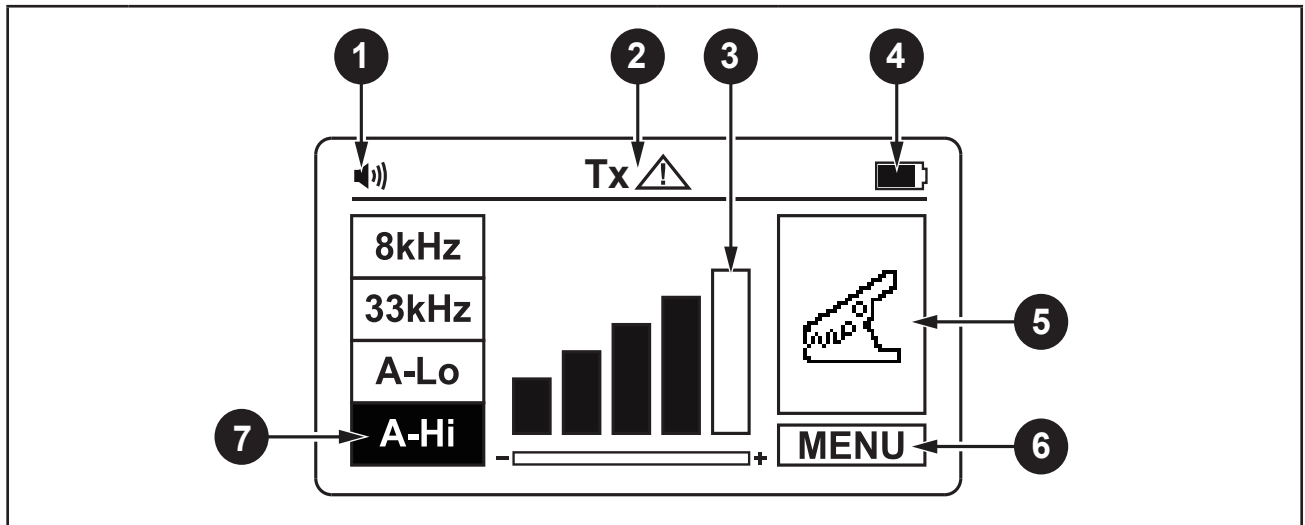
## 2082-zender

De zender past een foutzoeksignaal toe op de te testen nutsvoorziening. Gebruik de zender in combinatie met het A-frame om het signaal te ontvangen en de plaats van de fout te lokaliseren.

### Display van de zender

De inhoud van het scherm is afhankelijk van de gebruikte functie. [Tabel 4](#) toont de algemene functies van het display van de zender (raadpleeg de *Gebruikershandleiding 2082*) voor meer informatie.

Tabel 4. Display van de zender

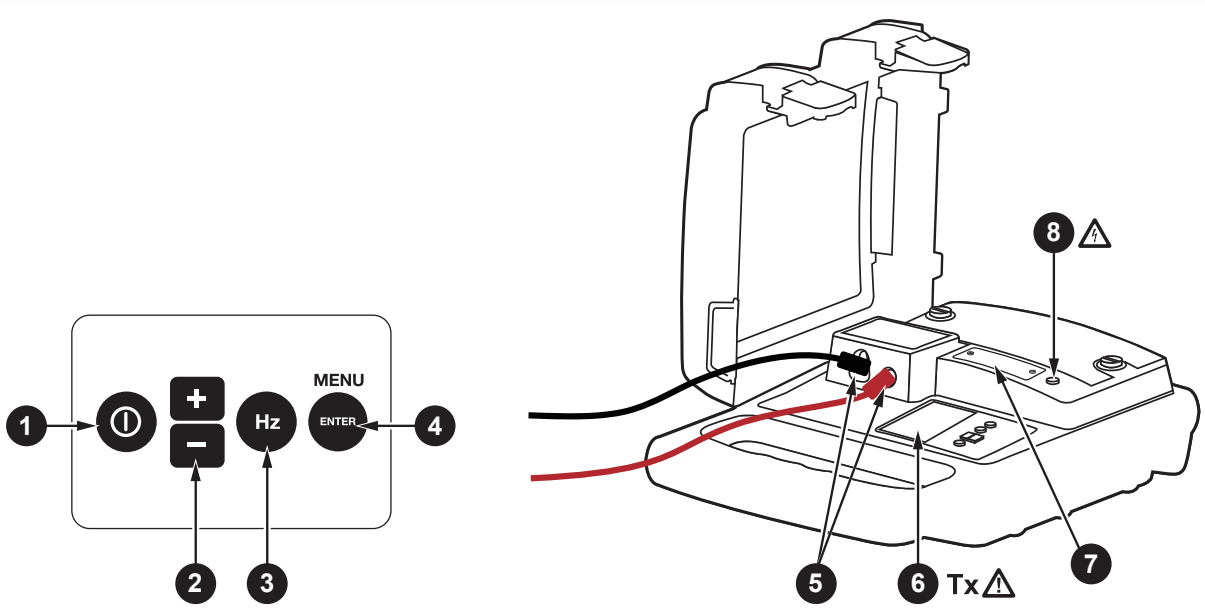



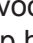
Item	Beschrijving	Item	Beschrijving
1	Luidsprekervolume	2	Gevaarlijke uitgangsspanning (meer dan 30 V)
3	Signaaluitgangsniveau	4	Batterij-indicator
5	Lokalisatiemodus	6	Menu
7	Frequentieselectie		

## Bedieningselementen en aansluitingen van de zender

Tabel 5 toont de algemene functies van de bedieningselementen en aansluitingen van de zender (raadpleeg de *Gebruikershandleiding 2082*) voor meer informatie.

Tabel 5. Bedieningselementen van de zender



Item	Beschrijving								
1	<b>Aan/uit</b>  : houd 2 seconden ingedrukt om de zender in of uit te schakelen. De indicatie verschijnt op het scherm.								
2	<b>Omhoog/omlaag (+ / - multifunctionele knoppen)</b> : hiermee verhoogt of verlaagt u de signaalsterkte op het hoofdscherm, selecteert u functies in het menuscherm en verhoogt of verlaagt u het volume en de helderheid van submenuschermen.								
3	<b>Frequentieselectie (Hz)</b> : druk kort om te wisselen tussen beschikbare frequentieopties: <table border="1" data-bbox="263 1333 893 1459"> <tbody> <tr> <td>8 kHz</td> <td>8 kHz in de actieve modus</td> </tr> <tr> <td>33 kHz</td> <td>33 kHz in de actieve modus</td> </tr> <tr> <td>50 Hz / 60 Hz</td> <td>Voedingsmodus (50 of 60 Hz)</td> </tr> <tr> <td>Radio</td> <td>Radiomodus</td> </tr> </tbody> </table>	8 kHz	8 kHz in de actieve modus	33 kHz	33 kHz in de actieve modus	50 Hz / 60 Hz	Voedingsmodus (50 of 60 Hz)	Radio	Radiomodus
8 kHz	8 kHz in de actieve modus								
33 kHz	33 kHz in de actieve modus								
50 Hz / 60 Hz	Voedingsmodus (50 of 60 Hz)								
Radio	Radiomodus								
4	<b>ENTER / MENU</b> : Druk kort om het instelmenu van de zender te openen.								
5	Aansluitingen voor directe verbinding en signaalstroomtang								
6	Tx  Indicator voor gevaarlijke uitgangsspanning. Het pictogram op het scherm geeft aan dat de zender spanningen van $\geq 30$ V levert.								
7	Zekering								

<b>8</b>	<p>⚠ Indicator voor gevaarlijke spanning (meer dan 30 V)</p> <p>Het rode lampje brandt continu om aan te geven dat er een AC-spanning van <math>\geq 30</math> V aanwezig is op het circuit bij directe aansluiting.</p> <p>Het rode lampje knippert om aan te geven dat er spanningen van <math>&gt;30</math> V aanwezig zijn op de aansluitingen van de zender in de modus A-Lo of A-Hi (gegenereerd en/of gemeten). Als er in de modus A-Lo of A-Hi een (normale) netspanning <math>&gt;50</math> V aanwezig is, schakelt de zender de modi A-Lo en A-Hi automatisch uit. Het rode lampje gaat dan continu branden.</p> <p>Controleer altijd op de aanwezigheid van spanning op het circuit met een extra spanningstester.</p> <p>⚠ Wees voorzichtig wanneer waarschuwingen voor een te hoge spanning worden weergegeven.</p>
----------	--

## Het A-frame gebruiken om een fout op te sporen

### ⚠ Waarschuwing

Om mogelijke elektrische schokken, brand of letsel te voorkomen, moet u zich altijd bewust zijn van de locatie van ondergrondse nutsvoorzieningen (met name ondergrondse netvoedingsleidingen) wanneer u de pennen van het A-frame in de grond duwt.

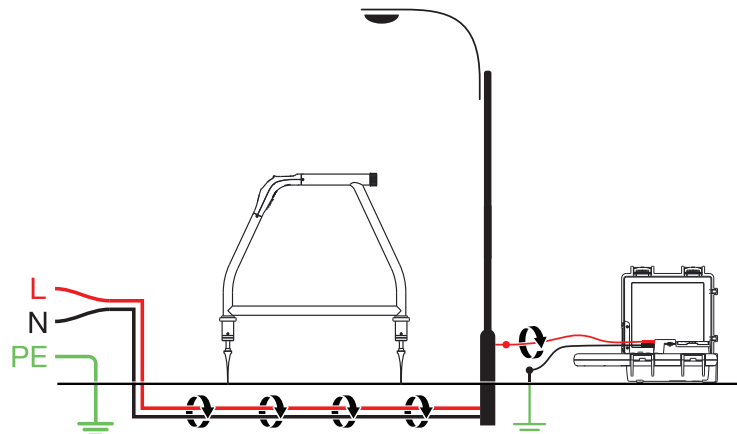
De pennen van het A-frame zijn scherp. Ga altijd voorzichtig te werk om letsel te voorkomen.

Het A-frame wordt gebruikt om aardfouten in kabels en leidingen op te sporen. In het geval van kabels worden fouten meestal veroorzaakt door beschadiging van de isolatie, waardoor de metalen mantel of een interne geleider in contact komt met de aarde. In het geval van leidingen worden fouten veroorzaakt door coatingdefecten.


Het A-frame werkt in combinatie met de 2082-zender.

### Een kabel voorbereiden

1. Koppel de kabel aan beide uiteinden los en isoleer deze. Maak alle aardverbindingen los. Dit zorgt ervoor dat het testsignaal dat door de aardfout wordt geleid niet wordt afgeschermd of in aanraking komt met het signaal dat door de aardverbinding wordt geleid. Het A-frame kan geen onderscheid maken tussen deze twee signalen.

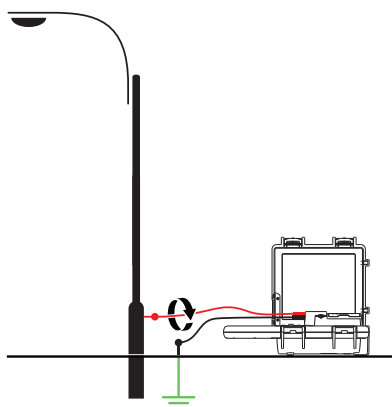


2. Gebruik de weerstandsmeetfunctie van de zender of een speciaal apparaat voor weerstandsmeting om een kabel met een aardfout te identificeren. Het A-frame detecteert normaal gesproken storingen tot 2 M $\Omega$  (afhankelijk van de afstand tot de zender, de bodemgesteldheid enzovoort).

In de modus A-Lo of A-Hi zal de indicator  knipperen. Als er een (normale) spanning van  $\geq 10$  V op het te testen circuit aanwezig is, wordt de weerstandsmeting uitgeschakeld op het scherm MENU.

3. Optioneel kunt u kabellocaties nauwkeurig detecteren en markeren met behulp van de 2082-ontvanger. Raadpleeg de *Gebruikershandleiding 2082 voor uitgebreide instructies voor het lokaliseren van ondergrondse nutsvoorzieningen*.

## De zender aansluiten



### Waarschuwingen: Lezen vóór gebruik

Ga als volgt te werk om mogelijke elektrische schokken, brand of lichamelijk letsel te voorkomen:

- Gebruik de 2082-zender uitsluitend zoals gespecificeerd in de Gebruikershandleiding 2082, omdat het instrument anders mogelijk niet meer de voorziene bescherming biedt.
- Lees vóór gebruik alle veiligheidsinformatie in de *Gebruikershandleiding 2082*.
- Inspecteer vóór gebruik de meetsnoeren. Gebruik de meetsnoeren niet als de isolatie is beschadigd of als er metaal blootligt.
- Controleer de doorgang van de meetsnoeren. Vervang beschadigde meetsnoeren voordat u het product gebruikt.
- Gebruik het product nooit wanneer de batterijklep verwijderd is of de behuizing geopend is.
- Wees uiterst voorzichtig als u in de omgeving van onafgeschermd geleiders of rails werkt. Contact met de geleider kan elektrische schokken veroorzaken.
- Koppel de kabel aan beide uiteinden los en isoleer deze voordat u de zender op de kabel aansluit.

## De zender instellen

1. Schakel de zender in en houd de aan-uitknop 2 seconden ingedrukt.
2. Sluit het zwarte en het rode meetsnoer aan op de ingangen van de zender. De zender schakelt automatisch over naar de modus voor directe aansluiting en op het display wordt het pictogram voor directe aansluiting weergegeven.
3. Steek de aardingspen op enkele meters afstand en loodrecht op de lijn in de grond. Sluit het zwarte meetsnoer met een krokodillenklem aan op de aardingspen.
4. Sluit het rode meetsnoer aan op de doellijn.
5. Druk herhaaldelijk op de knop Hz om A-Lo (laag signaal van A-frame) of A-Hi (hoog signaal van A-frame) te selecteren. Gebruik A-Lo voor nauwkeuriger lokaliseren. Gebruik de instelling A-Hi als de te inspecteren lijn lang is of als de foutweerstand hoog is.
6. Druk op de knoppen +/- om de uitgang in te stellen op niveau 1. Verhoog het niveau als de signaalsterkte te laag blijkt te zijn. Onnodig versterken van het signaal kan leiden tot "afvloeien" van het signaal naar andere nutsvoorzieningen, waardoor misleidende spooksignalen kunnen ontstaan. Er wordt ook meer stroom onttrokken aan de batterijen.

### Opmerking

*Wanneer de zender is aangesloten, laat deze een pieptoon horen. Hoe beter de verbinding met de lijn en de aarde is, hoe sneller de pieptoon klinkt. Controleer of de verbinding goed is door het rode meetsnoer los te koppelen en vervolgens weer aan te sluiten. Het is ook mogelijk om de door de zender geleverde signaalstroom te controleren door het gebruikersmenu te openen en de optie mA te selecteren.*


*Zaken die van invloed kunnen zijn op de kwaliteit van de verbinding zijn een roestig aansluitpunt (reinig het gebied met een staalborstel) of een slechte aarding. U kunt de kwaliteit van de aardingsverbinding verbeteren door de aardingspen in vochtige grond te steken. Bevochtig indien nodig de omringende grond met water. Als de aarding nog steeds een probleem is, probeer het meetsnoer dan aan te sluiten op de rand van een mangat. Vermijd aansluiting op hekwerk, aangezien hierdoor retourstroom langs het hek kunnen ontstaan die het lokalisatiesignaal kunnen verstoren.*

### Opmerking

*Als de signaalniveaubalken niet worden gevuld, geeft dit aan dat de impedantie van de lijn de uitgangsstroom beperkt. Als u de uitvoer voorbij dit punt verhoogt, neemt het signaal niet toe. Als een sterker signaal nodig is, controleer dan de kwaliteit van de verbinding met de lijn en de aarde.*

*Bij aansluiting op leidingen en kabels met een grote diameter kan soms geen geschikt uitsteeksel worden gevonden om de krokodillenklem op aan te brengen. Als het materiaal ijzerhoudend is, gebruik dan een magneet om contact te maken met de lijn en bevestig vervolgens de krokodillenklem aan de magneet. Voorbeeld: verbinding maken met een straatverlichtingscircuit. De normale praktijk is om de mantel van een verlichtingskabel aan te sluiten op het metalen inspectiedeksel van een lantaarnpaal. Door aansluiting op het inspectiedeksel wordt via het deksel en de mantel een signaal naar de kabel opgewekt. Gewoonlijk heeft het deksel geen uitsteeksel waarop u de klem kunt aanbrengen. In dat geval biedt een magneet op het deksel een geschikt klempunt.*

## De fout opsporen met het A-frame

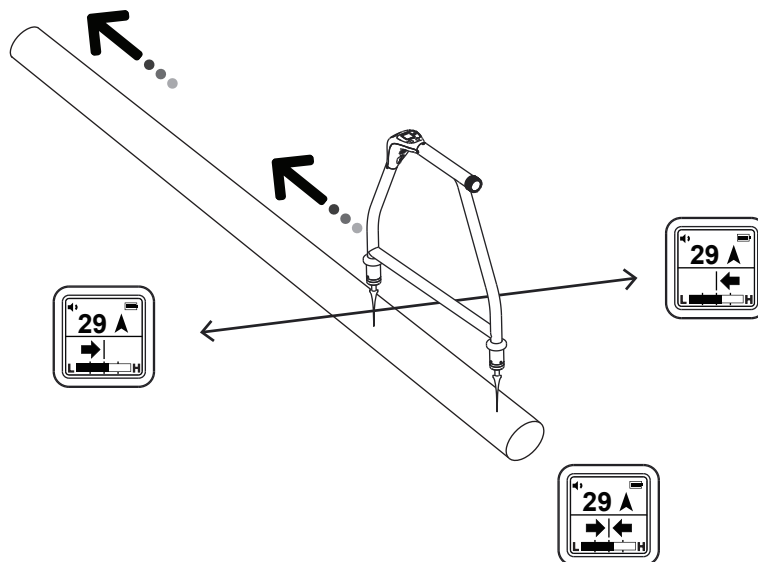
1. Verwijder de rubber doppen van de pennen van het A-frame.
2. Druk op de knop **Aan/uit** om de eenheid in te schakelen.
3. Gebruik de pijlen links/rechts om het A-frame boven de kabel te positioneren. Het staafdiagram onder aan het display toont dan de maximale waarde voor de sterkte van het testsignaal. De luidspreker laat een pulstoon horen aan de ene kant van de kabel en een ononderbroken toon aan de andere kant, zodat u de kabel kunt lokaliseren zonder naar het scherm te kijken. Pas indien nodig het volume aan door kort op de luidsprekerknop  te drukken.



### Opmerking

*Als de pennen zich niet in de grond bevinden of als het signaal zeer zwak is, zijn de 2-cijferige uitlezing van het foutsignaalniveau en de pijl van het foutrichtingskompas mogelijk niet zichtbaar. Deze worden alleen weergegeven wanneer er een geldig foutzoeksignaal is.*

*Als de positie van de lijn verschilt wanneer de positie links/rechts wordt vergeleken met die van het staafdiagram, worden de meetwaarden mogelijk beïnvloed door een vervormd signaal. Ga voorzichtig te werk.*

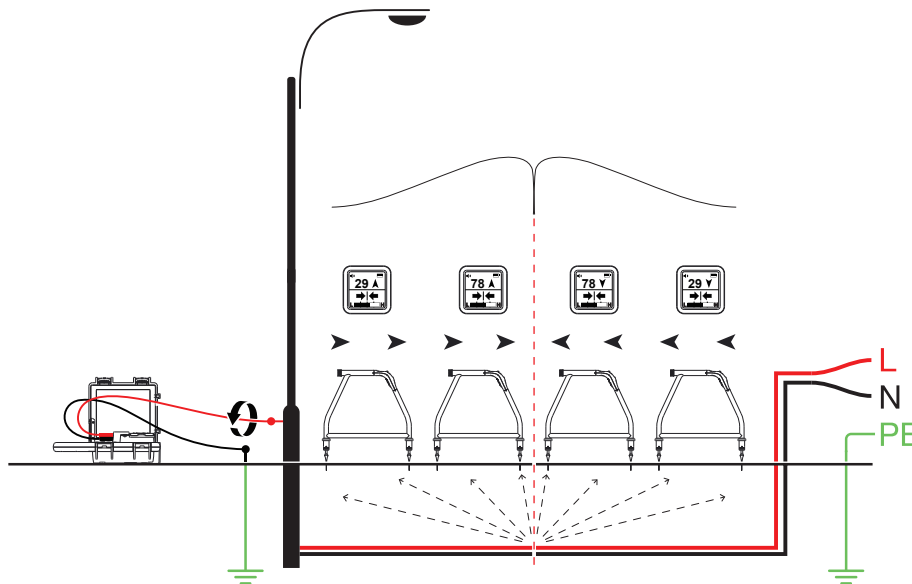


4. Begin in de buurt van de zender. Houd het A-frame op één lijn met de kabelroute. Loop over de route van de lijn en druk de pennen van het A-frame om de twee of drie stappen in de grond. Wacht enkele seconden tot de meetwaarden zijn gestabiliseerd voordat u naar de volgende positie gaat. Houd het A-frame uitgelijnd met de kabel met behulp van de pijlen links/rechts.

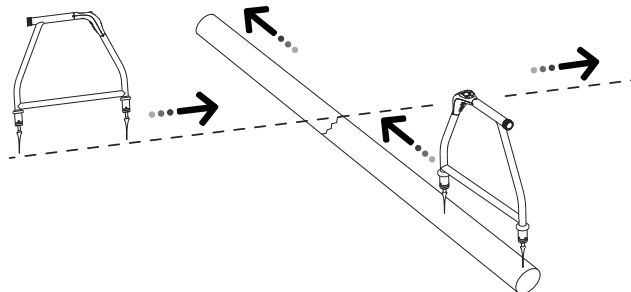
*Opmerking*

*In eerste instantie kan de pijl van het foutrichtingskompas op het scherm naar de aardingspen van de zender wijzen, maar naarmate u langs de kabel loopt en de afstand tot de zender groter wordt, zal deze fluctueren of verdwijnen. Het 2-cijferige foutsignaalniveau kan ook blijven dalen of verdwijnen. Dat komt doordat het A-frame signalen detecteert die door de aardingspen van de zender lopen en een kabelfout zich verderop in de lijn bevindt.*

5. In de buurt van de fout detecteert het A-frame het foutsignaal en wijst de pijl van het foutrichtingskompas naar voren.
6. Blijf vooruit lopen. Het 2-cijferige foutsignaalniveau zal toenemen naarmate u de fout nadert. Als u de plaats van de fout passeert, draait het foutrichtingskompas en begint het 2-cijferige foutsignaalniveau te dalen naarmate u verder weg loopt van de fout. De maximale meetwaarden bevinden zich net voor en net na de fout.



7. Plaats het A-frame voorzichtig voor en na de fout om deze exact te lokaliseren. Door dit te herhalen in een lijn loodrecht op de richting van de kabel kunt u de fout ook lateraal lokaliseren.



*Opmerking*

*Als u vermoedt dat er slechts één fout is, plaatst u het A-frame op ongeveer 1 m van de aardingspen. Noteer het 2-cijferige getal. Dit is ongeveer de maximale meetwaarde die boven de fout wordt gemeten.*

## Onderhoud

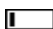
Neem de behuizing regelmatig af met een vochtige doek en een niet-agressief reinigingsmiddel. Gebruik geen schuur- of oplosmiddelen.

### Waarschuwingen

**Ga als volgt te werk om mogelijke elektrische schokken, brand of lichamelijk letsel te voorkomen:**

- **Bij lekkage van de batterij dient het product eerst te worden gerepareerd voordat het weer wordt gebruikt.**
- **Laat het product uitsluitend repareren door een erkende monteur.**
- **Gebruik uitsluitend voorgeschreven reserveonderdelen.**

## Batterijen vervangen

Het apparaat werkt op zes AA-alkalinebatterijen (meegeleverd). Wanneer de batterij-indicator op het scherm aangeeft dat de batterijen leeg zijn , moeten de batterijen worden vervangen.

### Waarschuwingen

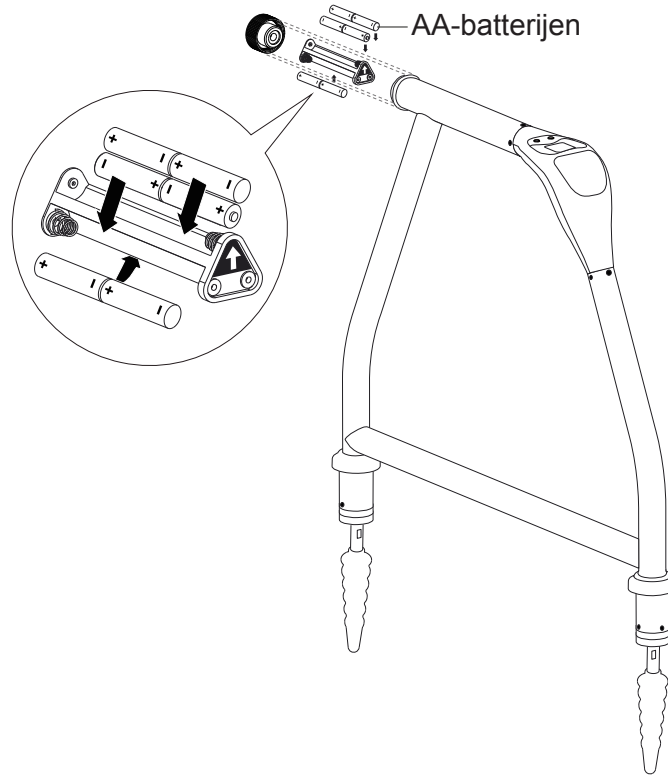
**Ga als volgt te werk om mogelijke elektrische schokken, brand of lichamelijk letsel te voorkomen:**

- **Vervang alle batterijen tegelijkertijd.**
- **Gebruik geen nieuwe en oude batterijen door elkaar.**
- **Dit kan ertoe leiden dat lege batterijen worden opgeladen, wat schade, hitte en zelfs brand kan veroorzaken.**

## Toegang tot de batterijen

Schroef het batterijdeksel op de greep van het A-frame los en verwijder het door voorzichtig aan de batterijhouder te trekken.

Zorg er bij het plaatsen van de batterijen voor dat de houder in de juiste richting wordt geplaatst. De twee contactpunten aan het uiteinde van de batterijen moeten naar beneden wijzen, zoals getoond in de afbeelding hiernaast.



## Afvoeren van het product

Voer het product op een professionele en milieuvriendelijke manier af:

- Verwijder persoonlijke gegevens van het product voordat u het afvoert.
- Verwijder batterijen die niet in het elektrische systeem zijn geïntegreerd voordat u het product afvoert en voer de batterijen apart af.
- Als dit product een integrale batterij heeft, moet u het gehele product bij het elektrische afval deponeren.