

Technisch specificatieblad

Geïsoleerde opvangmast voor binnen geïnstalleerde isCon-afleiding met uitlaat aan de zijkant

Artikelnummer: 5408890



- Voor installeren van de OBO isCon® Pro+ afleiding in opvanger
- Met kabeluitlaat aan de zijkant passend op isFang-opvangmaststaander met uitlaat aan de zijkant type isFang 3B-A
- Geschikt voor windbelastingen conform Eurocode 1: NEN-EN 1991-1-4
- Inclusief aansluitelement (type isCon IN connect)
- Inclusief potentiaal aansluiting (type isCon IN PAE)
- Standpijp en vangspits van aluminium
- Middendeel van glasvezelversterkt kunststof (GFK)



GFK Glasvezelversterkt kunststof

Stamgegevens

Artikelnummer	5408890
Type	isFang IN-A10000
Omschrijving 1	Geïsoleerde vangmast+mondstuk
Omschrijving 2	voor isCon-Leiding binnen
Fabrikant	OBO
Dimensie	10000mm
Materiaal	Glasvezelversterkt kunststof
Kleinste verkoop-eenheid	1
Eenheid van hoeveelheid	Stuk
Gewicht	1540 kg
Eenheid gewicht	kg/100 st.
CO2-voetafdruk (GWP) van wieg tot poort	145,4422 kg CO2e / 1 Stuk

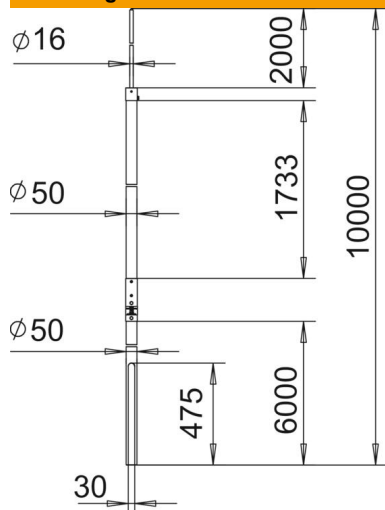
Technisch specificatieblad

Geïsoleerde opvangmast voor binnen geïnstalleerde isCon-
afleiding met uitlaat aan de zijkant

Artikelnummer: 5408890



Afmetingen



Lengte	10.000 mm
Maat A	6.000 mm
Maat B	2.000 mm
Afmeting d min.	50 mm
Afm. H	1.733 mm
Maat L	10.000 mm

Technische gegevens

Aansluiting	Ronde geleider
Uitvoering	Opvanger
Hoogspanningsbestendige geïsoleerde uitvoering	ja