

Artikelnummer: 03 057 00 99

## WC-Modul MONTUS Typ C 120

WC-Modul BH 115 cm mit Unterputz-Spülkasten 12 cm. Für Ständerwand- oder Vorwandmontage. Für wandhängende WC mit 180 oder 230 mm Befestigungsmaß. Selbsttragender, pulverbeschichteter Profil-Stahlrahmen mit höhenverstellbaren Füßen. Wassersparend durch Zweimengen-Spülung und verzögertem Füllvorgang (spart ca. 0,5 l/Spülung). Auslösung der Spülung elektronisch oder mechanisch.

### Lieferumfang

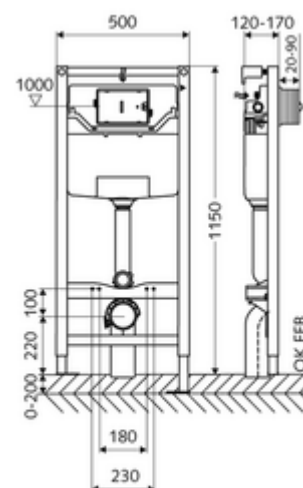
- WC-Modul
  - WC-Unterputz-Spülkasten 12 cm, Betätigung von vorne
  - Eckventil mit Regulierfunktion G 1/2 AG, Geräuschkategorie I
  - Spülrohr  $\varnothing$  45 mm, mit Baustopfen
  - Verzinkte, höhenverstellbare Montagefüße 0 - 20 cm mit Rutschhemmung
- WC-Schallschutz-Matte
- PE-Ablaufbogen  $\varnothing$  90 / 90 mm, mit Baustopfen
- Übergangsstück  $\varnothing$  90 / 110 mm
- WC-Anschlussgarnitur (Zulauf  $\varnothing$  45 mm, Ablauf  $\varnothing$  90 / 110 mm)
- Wandhalterungs-Set MONTUS (120 - 170 mm)

### Technische Daten

- Zweimengenspülung: Sparspülmenge 3 l, Hauptspülmenge 4/5/6/7 l einstellbar (6 l Werkseinstellung)
- Belastbarkeit: max. 400 kg (bei Verwendung von Wandhalterungsset MONTUS)
- Werkstoff: Rahmen Stahl
- Oberfläche: Rahmen pulverbeschichtet
- Abmessungen: B 50 cm x H 115 cm
- Anschluss Abwasser:  $\varnothing$  90 / 110 mm
- Anschluss Spülrohr:  $\varnothing$  45 mm
- Anschluss Wasser: DN 15 R 1/2 AG (Mitte Rückseite)
- Abgang Abwasser:  $\varnothing$  90 / 110 mm
- Zertifikate: Belgaqua, NF

### Lieferdaten

- Gewicht: 13,04 kg/Stück
- Verpackungseinheit: 1



### Notwendige zugehörige Artikel

#### Für mechanische Auslösung

WC-Betätigungsplatte MONTUS CIRCUM	Artikelnr.: 03 119 06 99	oder
WC-Betätigungsplatte MONTUS CIRCUM	Artikelnr.: 03 119 64 99	oder
WC-Betätigungsplatte MONTUS CIRCUM	Artikelnr.: 03 119 15 99	oder
WC-Betätigungsplatte MONTUS BOARD	Artikelnr.: 03 120 64 99	oder
WC-Betätigungsplatte MONTUS BOARD	Artikelnr.: 03 120 06 99	oder
WC-Betätigungsplatte MONTUS BOARD	Artikelnr.: 03 120 15 99	oder
WC-Betätigungsplatte MONTUS TOWER	Artikelnr.: 03 121 64 99	oder
WC-Betätigungsplatte MONTUS TOWER	Artikelnr.: 03 121 06 99	oder
WC-Betätigungsplatte MONTUS TOWER	Artikelnr.: 03 121 15 99	oder
WC-Betätigungsplatte MONTUS KONKAV	Artikelnr.: 03 122 06 99	oder

WC-Betätigungsplatte MONTUS KONKAV	Artikelnr.: 03 122 64 99	oder
WC-Betätigungsplatte MONTUS KONKAV	Artikelnr.: 03 122 15 99	oder
WC-Betätigungsplatte MONTUS PLACE	Artikelnr.: 03 070 28 99	oder
WC-Betätigungsplatte MONTUS FIELD	Artikelnr.: 03 126 06 99	oder
WC-Betätigungsplatte MONTUS FIELD	Artikelnr.: 03 126 64 99	oder
<u>Für elektronische Auslösung</u>		
Elektronischer Umbausatz MONTUS	Artikelnr.: 03 127 00 99	
WC-Betätigungsplatte MONTUS FIELD E	Artikelnr.: 03 123 06 99	oder
WC-Betätigungsplatte MONTUS FIELD H	Artikelnr.: 03 124 06 99	oder