

# Technisch specificatieblad

Conische wartel, PG-schroefdraad, kleine afdichtring,  
vernikkeld

Artikelnr. 2082292



Kabelschroefverbinding met zeskant-tussenstuk, vorm C4 volgens DIN 46320 met Pg-aansluitdraad volgens DIN 40430.  
Drukringen staal, galvanisch verzinkt en transparant gepasseerd.  
Afdichtring van NBR/SBR.  
Beschermingsgraad: met schroefdraadafdichtingsring IP65, zonder schroefdraadafdichtingsring IP54.  
Met enkelvoudige afdichtring, met kleine binnendiameter.  
\* Prijzen volgens DEL-notering.

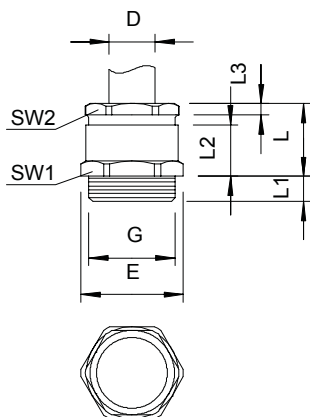


CuZn	Messing
N	vernikkeld

## Stamgegevens

Bestelnr.	2082292
Type	163 MS PG29
Omschrijving 1	Wartel conisch, norm C4 IP54-65
Dimensie	PG29
Materiaal	Messing
Materiaal-afk.	CuZn
Oppervlak	vernikkeld
Oppervlak afk.	N
Kleinste verkoop-eenheid (VG)	10 Stuk
Gewicht	8,21 kg/100 st.

## Technische gegevens



Afmeting E	43,50 mm
Afmeting L	24,00 mm
Afmeting L max.	24,00 mm
Afmeting l1	8,00 mm
Afmeting L2	16,50 mm
Afmeting L3	4,00 mm
SW1	40,00 mm
SW2	37,00 mm
Soort afdichting	Dichtring
Doorbuigbescherming	<input type="checkbox"/>
Afdichtbereik D	24,00 - 26,00 mm
explosie veilig	<input type="checkbox"/>
Wartel voor platte kabel	<input type="checkbox"/>
Voor Ex-zone	zonder
Schroefdraad	Pg 29
Soort schroefdraad	PG
Lengte schroefdraad	8,00 mm
Glasvezelversterkt	<input type="checkbox"/>
Halogeen vrij	<input type="checkbox"/>
Meervoudig dichtingsinzetstuk	<input type="checkbox"/>

# Technisch specificatieblad

Conische wartel, PG-schroefdraad, kleine afdichtring,  
vernikkeld

Artikelnr. 2082292



## Technische gegevens

Met borgmoer	<input type="checkbox"/>
Slagvast	<input type="checkbox"/>
Beschermingsgraad	IP54
Treklastingsmogelijkheid	<input type="checkbox"/>