

**Kabeltemperatuursensor**

Actieve sensor (4...20 mA) voor het meten van de temperatuur in leiding- en luchttoepassingen. Omvat een roestvrijstalen sonde en speciale kabel voor tussenruimten. Behuizing goedgekeurd voor NEMA 4X / IP65.


**Typenoverzicht**

Soort	Uitgangssignaal actieve temperatuur	Kabellengte	Sondelengte	Diameter sonde
22CT-14H	4...20 mA	2 m	50 mm	6 mm

**Technische gegevens**

<b>Elektrische gegevens</b>	Nominale spanning	DC 24 V
	Functiebereik	DC 13.5...26.4 V
	Verbruik DC	0.5 W
	Elektrische aansluiting	Steekbaar veerklemmenblok aansluiting max. 2,5 mm <sup>2</sup>
	Kabelinvoer	Kabelschroefverbinding met trekontlasting Ø6...8 mm
<b>Functionele gegevens</b>	Sensortechnologie	Op basis van Pt1000 1/3 DIN
	Verschillende bereiken	8 selecteerbare meetbereiken
	Vermogensuitgang	1x 4...20 mA, max. lading 500Ω
	Toepassing	Lucht Water
<b>Meetgegevens</b>	Meetwaarden	Temperatuur
	Meetbereik temperatuur	Actieve sensor: bereik selecteerbaar Opgelet: max. meettemperatuur wordt beperkt door max. mediumtemperatuur (zie veiligheidsinformatieblad)
		Instelling bereik [°C] bereik [°F] Fabrieksinstelling
		S0 -50...50 -30...130
		S1 -10...120 0...250
		S2 0...50 40...140
		S3 0...250 30...480
		S4 -15...35 0...100
		S5 0...100 40...240
		S6 -20...80 40...90
	S7 0...160 0...150 ✓	
	Nauwkeurigheid temperatuur actief	±0.5°C @ 21°C [±0.9°F @ 70°F]
	Tijdconstante τ (63%) in het luchtkanaal	Typisch 155 s @ 0 m/s Typisch 35 s @ 3 m/s
	Tijdconstante τ (63%) in de waterleiding	Met dompelbuis A-22P-A.. en warmtegeleidingspasta Typisch 7 s met dompelbuis van messing Typisch 9 s met dompelbuis van roestvrij staal
<b>Materialen</b>	Kabelschroefverbinding	PA6, zwart
	Montageplaat	Lexan, grijs RAL7001

Behuizing	Deksel: Lexan, oranje Onderkant: Lexan, oranje Afdichting: 0467 NBR70, zwart UV-bestendig	
<b>Veiligheidsgegevens</b>	Omgevingsvochtigheid	Max. 95% relatieve vochtigheid, niet condenserend
	Omgevingstemperatuur	-35...50°C [-30...120°F]
	Mediumtemperatuur	-50...180°C [-60...355°F]
	Behuizing oppervlaktemperatuur	Max. 70°C [160°F]
	Beschermingsklasse IEC/EN	III Veiligheidslaagspanning (PELV, Protective extra-low voltage)
	Beschermingsklasse UL	UL-klasse 2-voeding
	EU-conformiteit	CE-markering
	IEC/EN-certificering	IEC/EN 60730-1
	Beschermingsgraad IEC/EN	IP65
	Beschermingsgraad NEMA/UL	NEMA 4X
	Kwaliteitsnorm	ISO 9001

**Veiligheidsaanwijzingen**


Dit apparaat is ontworpen voor gebruik in stationaire verwarmings-, ventilatie- en airconditioningsinstallaties en mag niet worden gebruikt buiten het gespecificeerde toepassingsgebied. Niet goedgekeurde aanpassingen zijn verboden. Dit product mag niet worden gebruikt in combinatie met apparatuur die in geval van storing een gevaar vormt voor personen, dieren of materiaal.

Controleer of alle stroom is losgekoppeld voor de installatie. Sluit niet aan op apparatuur die onder spanning staat/in bedrijf is.

Alleen bevoegde specialisten mogen de installatie uitvoeren. Alle relevante wettelijke of institutionele installatievoorschriften moeten worden nageleefd tijdens de installatie.

Het apparaat bevat elektrische en elektronische componenten en mag niet worden weggegooid als huishoudelijk afval. Alle lokale voorschriften en vereisten moeten worden gerespecteerd.

**Opmerkingen**
**Algemene opmerkingen met betrekking tot sensoren**

Bij het gebruik van lange verbindingaders (afhankelijk van de gebruikte dwarsdoorsnede) kan het meetresultaat worden vervalst door een spanningsdaling aan de gemeenschappelijke GND-ader (veroorzaakt door de spanningstroom en de leidingweerstand). In dit geval moeten 2 GND-aders worden aangebracht aan de sensor - een voor de voedingsspanning en de andere voor de meetstroom.

Sensoren met een meetvormer moeten altijd worden gebruikt in het midden van het meetbereik om afwijkingen aan de meeteindpunten te vermijden. De omgevingstemperatuur van de meetvormerelektronica moet constant worden gehouden. De meetvormers moeten worden gebruikt met een constante voedingsspanning ( $\pm 0.2$  V). Bij het in-/uitschakelen van de voedingsspanning moeten stroomstoten ter plaatse worden vermeden.

**Ophoping van zelfopwarming door elektrische dissipatieve stroom**

Temperatuursensoren met elektronische componenten hebben een dissipatieve spanning die de temperatuurmeting van de omgevingslucht beïnvloedt. De dissipatie in actieve temperatuursensoren vertoont een lineaire toename bij stijgende bedrijfsspanning. De dissipatieve spanning moet in aanmerking worden genomen bij het meten van de temperatuur. In geval van een vaste bedrijfsspanning ( $\pm 0.2$  V) wordt dit normaal gedaan door het toevoegen of reduceren van een constante offsetwaarde. Aangezien Belimo-meetvormers werken met een variabele bedrijfsspanning, kan slechts één bedrijfsspanning in aanmerking worden genomen, omwille van productiefactoren. Meetvormers 0...10 V / 4...20 mA hebben een standaardinstelling met een bedrijfsspanning van DC 24 V. Dit betekent dat bij deze spanning de verwachte meetfout van het uitgangssignaal het kleinst zal zijn. Voor andere bedrijfsspanningen wordt de offsetfout verhoogd door een veranderend spanningsverlies van de sensorelektronica.

Mocht later tijdens het bedrijf een hernieuwde verstelling direct bij de actieve sensor noodzakelijk zijn, dan kan deze worden verricht met de volgende verstelmethodes.

- Bij sensoren met NFC of dongle via de bijbehorende Belimo-app
- Bij sensoren met een trimpotentiometer via de sensorkaart
- Bij bussensoren via de businterface met een bijbehorende softwarevariabele

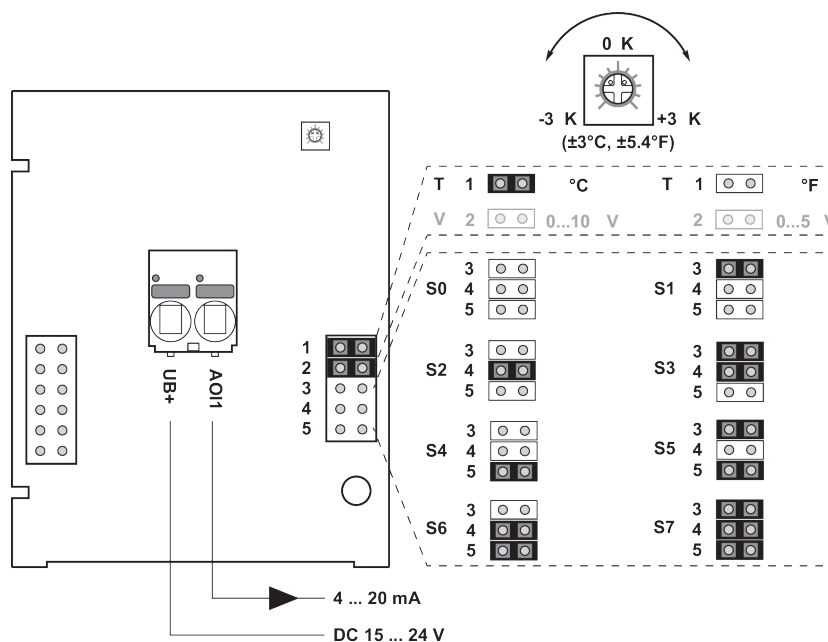
## Leveringsomvang

Leveringsomvang	Omschrijving	Soort
	Montageplaat S-behuizing	A-22D-A09
	Dowel	
	Schroeven	

## Toebehoren

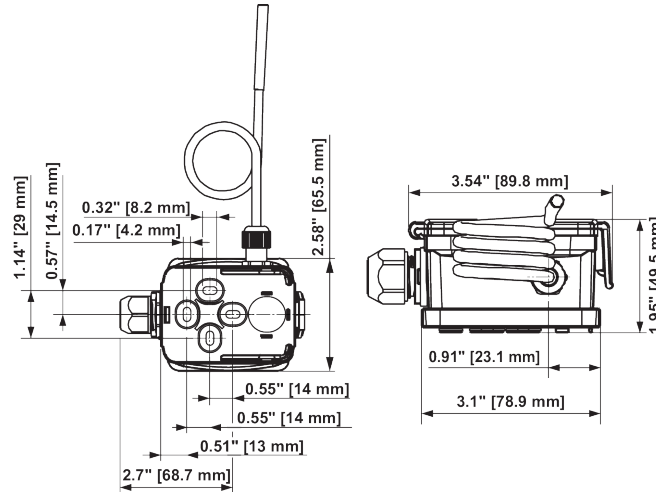
Optionele toebehoren	Omschrijving	Soort
	Verbindingsadapter, M20x1.5, voor kabel 1x6 mm, Multiverpakking 10 stuks	A-22G-A01.1
Optionele toebehoren lucht	Omschrijving	Soort
	Montageflens voor sensorbuis 6 mm, tot max. 120°C [248°F], Kunststof	A-22D-A03
	Montageflens voor sensorbuis 6 mm, tot maximaal 260°C, Messing	A-22D-A05
Aanbevolen toebehoren water	Omschrijving	Soort
	Dompelbuis Roestvrij staal, 50 mm, G1/2", SW27	A-22P-A06
	Dompelbuis Roestvrij staal, 100 mm, G1/2", SW27	A-22P-A08
	Dompelbuis Roestvrij staal, 150 mm, G1/2", SW27	A-22P-A10
	Dompelbuis Roestvrij staal, 200 mm, G1/2", SW27	A-22P-A12
	Dompelbuis Roestvrij staal, 300 mm, G1/2", SW27	A-22P-A14
	Dompelbuis Roestvrij staal, 450 mm, G1/2", SW27	A-22P-A16
	Dompelbuis Messing, 50 mm, R1/2", SW22	A-22P-A18
	Dompelbuis Messing, 100 mm, R1/2", SW22	A-22P-A20
	Dompelbuis Messing, 150 mm, R1/2", SW22	A-22P-A22
	Dompelbuis Messing, 200 mm, R1/2", SW22	A-22P-A24
	Dompelbuis Messing, 300 mm, R1/2", SW22	A-22P-A26
	Dompelbuis Messing, 450 mm, R1/2", SW22	A-22P-A28
	Spuit met thermische pasta	A-22P-A44
	Klemschroefverbinding, Roestvrij staal, G 1/4" (buitendraad) voor 6 mm, met snijring	A-22P-A45
	Koudebarrière, Kunststof, L 50 mm, voor dompelbuis A-22P-A.	A-22P-A51

## Aansluitschema



De meetbereiken verstellen gebeurt door de koppelende stekkerbruggen te veranderen.  
De uitgangswaarde binnen het nieuwe meetbereik is beschikbaar na 2 seconden.

Instelling	bereik [°C]	bereik [°F]	Fabrieksinstelling
S0	-50...50	-30...130	
S1	-10...120	0...250	
S2	0...50	40...140	
S3	0...250	30...480	
S4	-15...35	0...100	
S5	0...100	40...240	
S6	-20...80	40...90	
S7	0...160	0...150	✓

**Afmetingen**


Soort	Sondelengte	Gewicht
22CT-14H	50 mm	0.20 kg