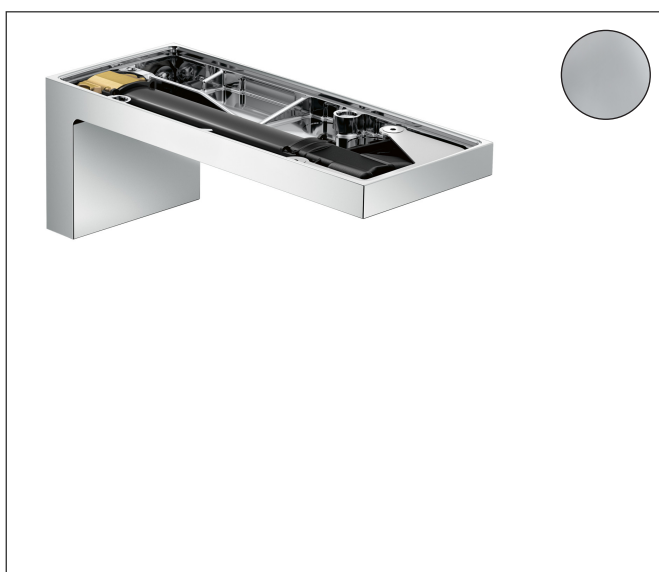


| | |
|-------------|---|
| Merk | AXOR |
| Artikelnaam | AXOR MyEdition baduitloop zonder plaat |
| Art.nr. | 47412000 |
| Oppervlakte | chromo |
| Netto prijs | 424,71 EUR |

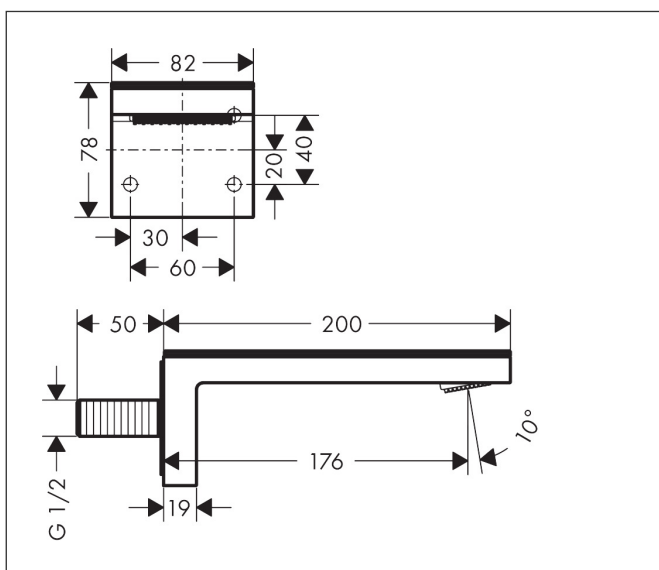
Product foto



Kenmerken

- voorsprong uitloop 176 mm
- wandmontage
- maximale doorstroomhoeveelheid bij 3 bar: 24 l/min
- normale straal

Maat tekeningen

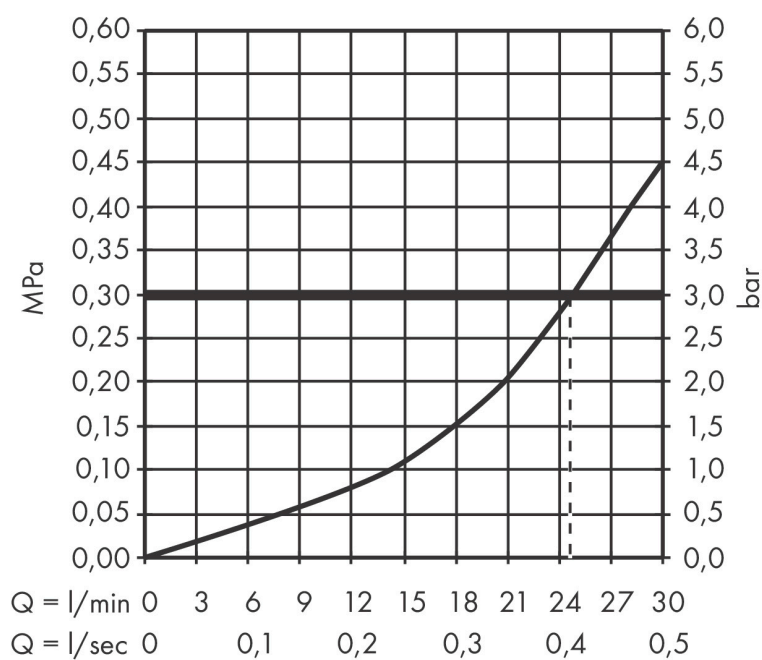


Technologie



Merk AXOR
 Artikelnaam **AXOR MyEdition** baduitloop zonder plaat
 Art.nr. 47412000
 Oppervlakte chroom
 Netto prijs 424,71 EUR

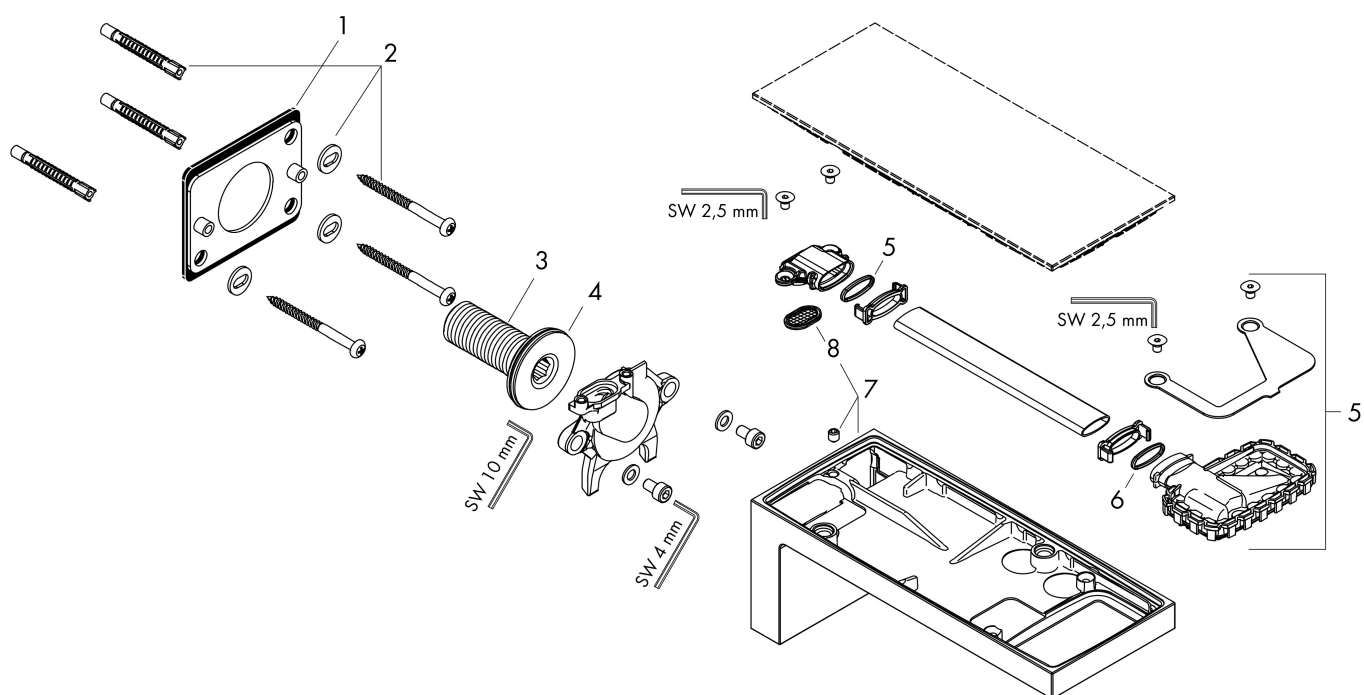
Stroomschema



De verbruikswaarden werden in overeenstemming met de praktijk met de bijbehorende armaturen (thermostaat/mengkraan/inbouwventiel) gemeten.

Merk AXOR
Artikelnaam **AXOR MyEdition** baduitloop zonder plaat
Art.nr. 47412000
Oppervlakte chroom
Netto prijs 424,71 EUR

Explosietekening voor bouwjaar: >10/18



Merk AXOR
 Artikelnaam **AXOR MyEdition** baduitloop zonder plaat
 Art.nr. 47412000
 Oppervlakte chroom
 Netto prijs 424,71 EUR

Onderdelen voor bouwjaar: >10/18

| Pos | Beschrijving | Art.nr. | Prijs |
|-----|-----------------------|----------|--------|
| 1 | montageplaat | 93925000 | 40,60 |
| 2 | bevestigingsmateriaal | 96179000 | 10,40 |
| 3 | aansluiting G½ | 93387000 | 147,60 |
| 4 | O-ring 36x2 | 98156000 | 3,00 |
| 5 | straalschijf | 93376000 | 78,40 |
| 6 | O-ring 13x1,5 | 98475000 | 3,00 |
| 7 | uitloop 200 mm | 93375000 | |
| 8 | zeefdichting | 93378000 | 20,40 |
| a | afdekkap | 47906000 | 424,71 |
| b | afdekkap | 47909000 | 424,71 |
| c | afdekkap | 47913000 | 424,71 |
| d | afdekkap | 47916000 | 424,71 |