

Merk	AXOR
Artikelnaam	AXOR Edge baduitloop - Diamond Cut
Art.nr.	46411000
Oppervlakte	chrom
Netto prijs	865,26 EUR

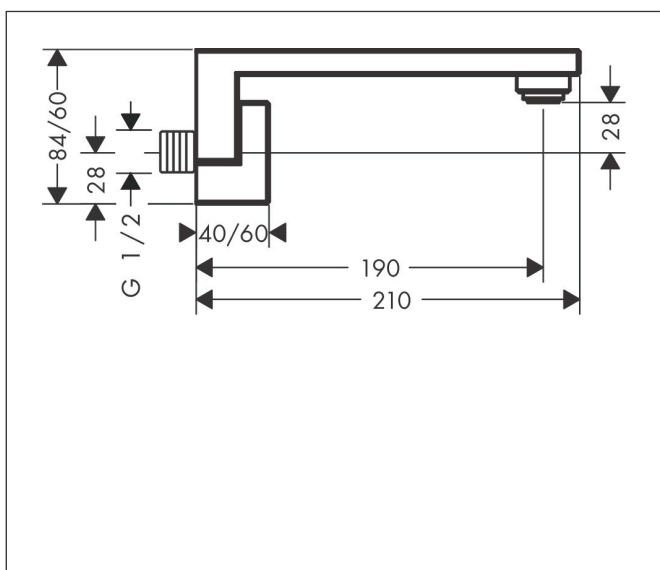
Product foto



Kenmerken

- voorsprong uitloop 190 mm
- wandmontage
- maximale doorstroomhoeveelheid bij 3 bar: 23 l/min
- normale straal

Maat tekeningen

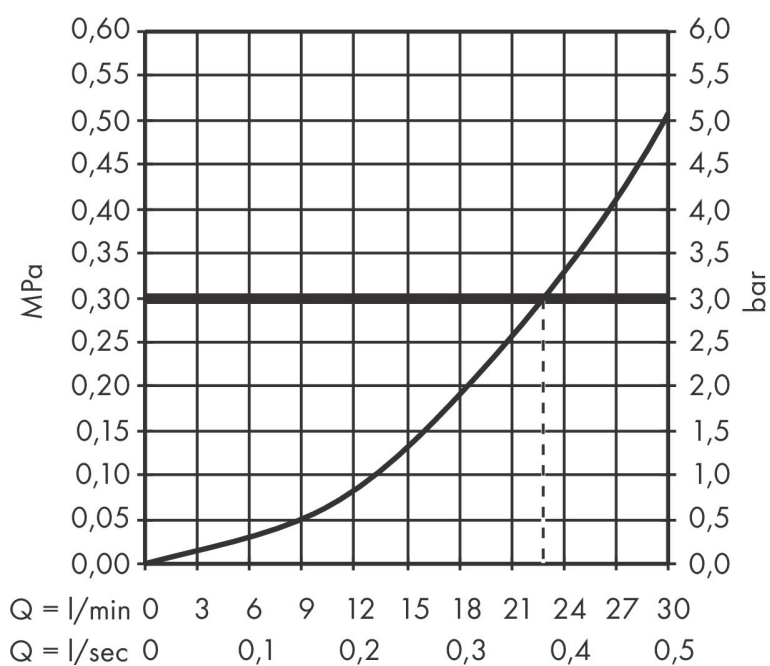


Technologie



Merk AXOR
Artikelnaam **AXOR Edge** baduitloop - Diamond Cut
Art.nr. 46411000
Oppervlakte chroom
Netto prijs 865,26 EUR

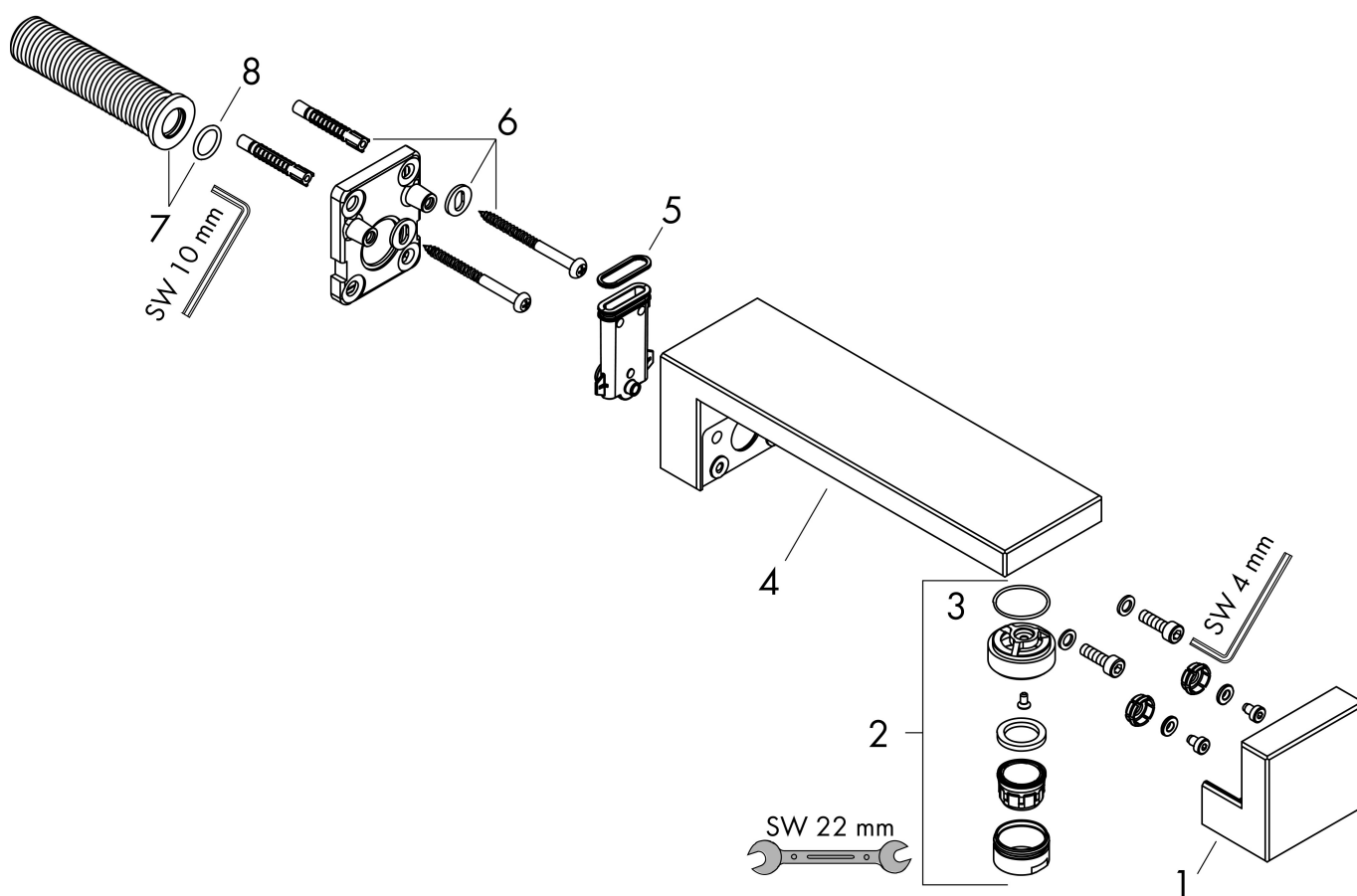
Stroomschema



De verbruikswaarden werden in overeenstemming met de praktijk met de bijbehorende armaturen (thermostaat/mengkraan/inbouwventiel) gemeten.

Merk AXOR
Artikelnaam **AXOR Edge** baduitloop - Diamond Cut
Art.nr. 46411000
Oppervlakte chroom
Netto prijs 865,26 EUR

Explosietekening voor bouwjaar: >06/19



Merk AXOR
 Artikelnaam **AXOR Edge** baduitloop - Diamond Cut
 Art.nr. 46411000
 Oppervlakte chroom
 Netto prijs 865,26 EUR

Onderdelen voor bouwjaar: >06/19

Pos	Beschrijving	Art.nr.	Prijs
1	afdekkap	93627000	491,20
2	perlator laminar M24x1 C	93656000	52,00
3	O-ring 22x1,2	98397000	3,00
4	uitloop compl.	93626000	694,30
5	O-ring 15x2,5	98131000	3,00
6	bevestigingsmateriaal	96179000	10,40
7	aansluiting G½	93625000	52,00
8	O-ring 12x2	98214000	3,00