

Technisch specificatieblad

Conische wartel, PG-schroefdraad, kleine afdichtring,
vernikkeld

Artikelnr. 2082136



Kabelschroefverbinding met zeskant-tussenstuk, vorm C4 volgens DIN 46320 met Pg-aansluitdraad volgens DIN 40430.
Drukringen staal, galvanisch verzinkt en transparant gepasseerd.
Afdichtring van NBR/SBR.
Beschermingsgraad: met schroefdraadafdichtingsring IP65, zonder schroefdraadafdichtingsring IP54.
Met enkelvoudige afdichtring, met kleine binnendiameter.
* Prijzen volgens DEL-notering.

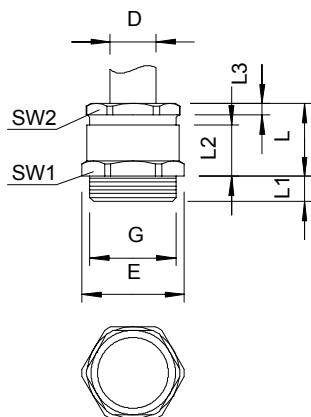


CuZn	Messing
N	vernikkeld

Stamgegevens

Bestelnr.	2082136
Type	163 MS PG13.5
Omschrijving 1	Wartel conisch, norm C4 IP54-65
Dimensie	PG13,5
Materiaal	Messing
Materiaal-afk.	CuZn
Oppervlak	vernikkeld
Oppervlak afk.	N
Kleinste verkoop-eenheid (VG)	25 Stuk
Gewicht	2,21 kg/100 st.

Technische gegevens



Afmeting E	24,40 mm
Afmeting L	18,00 mm
Afmeting L max.	18,00 mm
Afmeting l1	6,50 mm
Afmeting L2	12,50 mm
Afmeting L3	3,00 mm
SW1	22,00 mm
SW2	20,00 mm
Soort afdichting	Dichtring
Doorbuigbescherming	<input type="checkbox"/>
Afdichtbereik D	8,00 - 10,00 mm
explosie veilig	<input type="checkbox"/>
Wartel voor platte kabel	<input type="checkbox"/>
Voor Ex-zone	zonder
Schroefdraad	Pg 13,5
Soort schroefdraad	PG
Lengte schroefdraad	6,50 mm
Glasvezelversterkt	<input type="checkbox"/>
Halogeen vrij	<input type="checkbox"/>
Meervoudig dichtingsinzetstuk	<input type="checkbox"/>

Technisch specificatieblad

Conische wartel, PG-schroefdraad, kleine afdichtring,
vernikkeld

Artikelnr. 2082136



Technische gegevens

Met borgmoer	<input type="checkbox"/>
Slagvast	<input type="checkbox"/>
Beschermingsgraad	IP54
Treklastingsmogelijkheid	<input type="checkbox"/>