

Aanwezigheidsmelder P41LR, 230 V, secundair, 32 – 37 m, voor inbouwdoos, wit

353-700021

4 jaar
garantie

Deze aanwezigheidsmelder is een secundaire detector die het detectiebereik van een 230V-master detector vergroot. De melder is speciaal ontworpen voor montage in een standaard inbouwdoos (schroefafstand van 60 of 79 mm). De instellingen van de melder kunnen gewijzigd worden met behulp van de Niko detector tool-app en 2-wegs Bluetooth® communicatie tussen een smartphone en de melder.

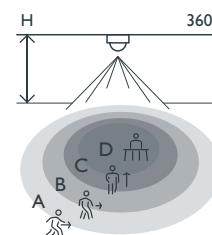
Afwerkingskleur: wit

Bijpassende master detectoren: 353-600121, 353-601121, 353-601221, 353-602121, 353-602221, 353-700121, 353-701121, 353-701221, 353-702121, 353-702221, 353-802111

- Makkelijk te monteren in een standaard Europese inbouwdoos
- Snelle bekabeling met schroefloze en makkelijk bereikbare insteekklemmen
- Gebruiksvriendelijke app voor instellingen (iOS/Android)
- 2-wegs Bluetooth® communicatie maakt snelle wijziging van de instellingen mogelijk en geeft live feedback in de app
- Met drie PIR-segmenten die elk 120° dekken
- Voorgeprogrammeerde functies:
 - instelbare PIR-gevoeligheid (4 niveaus) in 3 x 120°
 - één of meerdere PIR-segmenten kunnen uitgeschakeld worden
 - logfunctie houdt recente veranderingen bij
- Draadloze communicatie tussen master en secundaire detectoren met repeaterfunctie
- Instellingen en configuratie kunnen worden beveiligd met een pincode



Detectiebereik



| H | A Walking | B Across | C Towards | D Presence |
|-------|--------------|-------------|--------------|---------------|
| 2.5 m | ∅ 32 m | ∅ 28 m | ∅ 10 m | ∅ 8 m |
| 3.0 m | ∅ 37 m | ∅ 30 m | ∅ 8 m | ∅ 4 m |

Measured according to EN/IEC63180



Bluetooth



niko

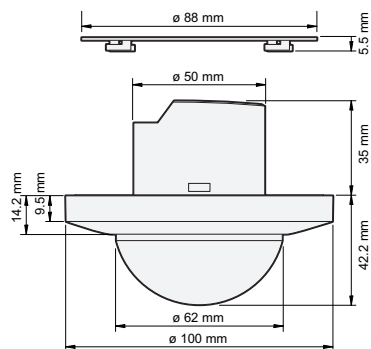
Technische gegevens

| | |
|---|--|
| Artikelnummer | 353-700021 |
| Bijpassende master detectoren | 353-600121, 353-601121, 353-601221, 353-602121, 353-602221, 353-700121, 353-701121, 353-701221, 353-702121, 353-702221, 353-802111 |
| Voedingsspanning | 230 Vac \pm 10 %, 50 Hz |
| Detector output | 230 V (ON/OFF) |
| Maximaal verbruik | 0.2 W |
| Maximale nominale waarde vermogenschakelaar | 16 A (beperkt door nationale regelgeving voor installaties) |
| Detectiehoek | 360 ° |
| Detectiebereik (PIR) | \varnothing 37 m vanop een hoogte van 3 m |
| Omgevingstemperatuur | -25 – +40 °C |
| Montage | inbouwdoos |
| Montagehoogte | 2 – 3.5 m |
| Kleur | white (bij benadering RAL 9010) |
| Afmetingen zichtbaar (HxBxD) | 100 x 100 x 42.2 mm |
| Afmetingen (HxBxD) | 100 x 100 x 77.2 mm |
| Maximumbereik Bluetooth® (vrij veld, afhankelijk van het toestel) | 50 m |
| Werkfrequentie | 2.4 GHz |
| Maximaal radiofrequent vermogen | -2 dBm |
| Beschermingsgraad | IP20 |
| Slagvastheid | IK04 |
| Instellingen wijzigen | Niko detector tool app (iOS-Android) en 2-wegs Bluetooth® communicatie |
| Halogeenvrij | ja |
| Markering | CE |

Toebehoren

353-991992 Sierring voor P4XLR- en M4XLR-inbouwmelders, zwart

Afmetingen



Aansluitschema

