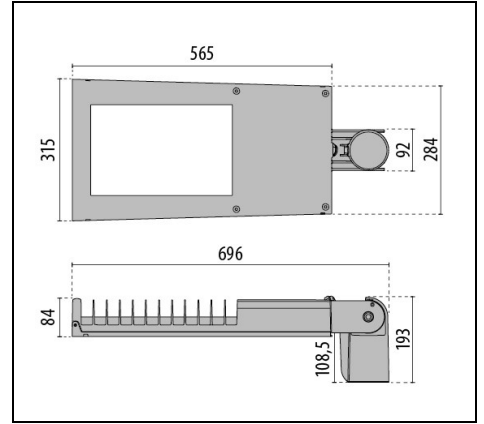
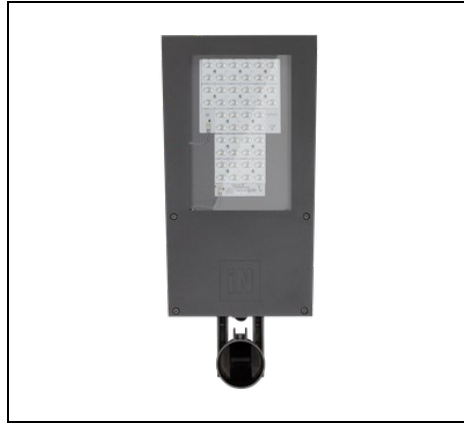


THEOS GLASS SR/075

Bestelnr. 306438



Omschrijving

Serie paaltop-armaturen, in twee uitvoeringen, bestaande uit:

- Behuizing van spuitgietaluminium gelakt met polyester poederlak na chemische conversiebehandeling van het oppervlak ISO 9227/12944 - ISO 9223 (C5)
- Sluitring van spuitgietaluminium, gelakt met polyester poederlak na chemische conversiebehandeling van het oppervlak en zodanig aan de behuizing bevestigd dat hij er niet van kan los raken
- Verbinding aan mast van spuitgiet gelakt aluminium, geschikt voor mast Ø 60 / 76 mm
- Optische groep bestaande uit lenzen van technopolymeer met zeer hoge licht-doorgave
- "SECURE LIGHT DISTRIBUTION" systeem dat de uniformiteit van de lichtverdeling garandeert ook in geval van slechte werking van één van de LEDs
- Pakking van slijtvast siliconen, met zeer hoge elastische terugveer-capaciteit
- Afscherming van extra helder vlak gehard veiligheidsglas
- Scheidingsklem van de lijn die bij het openen van de kabeldeksel automatisch de elektrische voeding onderbreekt
- Armatuur inclusief driver
- Compleet met extra voorziening voor bescherming tegen piekspanningen van het netwerk tot aan 10 kV (CM/DM)
- Schroeven van roestvrij staal
- Compleet met 1 meter kabel H07RN-F 2x1.5 mm² of H07RN-F 4x1.5 mm² voor dimbare versies, voor een aansluiting op het net zonder het armatuur te openen
- Beschikbare optieken: SR/075 voor smalle wegen met een L/H verhouding (wegbreedte / masthoogte) tot 0.75; SR/100 voor tweebaanswegen met een L/H verhouding van 1; SR/125 voor brede wegen met een L/H verhouding van 1.25; SR/150 voor brede wegen en een L/H verhouding van 1.5
- Voldoet aan de UNI 10819-normen voor lichtvervuiling
- Neem contact op met de afdeling verkoop voor andere CRI
- Neem contact op met de afdeling verkoop voor de exacte versie van NEMA 7-polige connector voor de aansluiting van externe afstandbedieningen
- CLO (Constant light output) optie beschikbaar. Neem contact op met de afdeling verkoop
- Design by SILVIA PAOLA PENNACCHIO
- Design by SILVIA PAOLA PENNACCHIO

Om een constante actualisering van haar producten te bevorderen, behoudt PERFORMANCE iN LIGHTING zich het recht voor om zonder voorafgaande kennisgeving, wijzigingen aan te brengen. Daarom is het altijd aan te raden om de laatste versie te lezen die op de website www.performanceinlighting.com is gepubliceerd. Geleverde lumenoutput en stroomverbruik, inclusief verliezen, zijn onderhevig aan een tolerantie van +/-7%. Tenzij anders vermeld, gelden de waarden bij een omgevingstemperatuur van 25°C. De garantievoorwaarden zijn beschikbaar op <https://www.performanceinlighting.com/qr/company/led-warranty>

Product gegevens

ETIM Groep:	EG000027	ETIM Klasse:	EC000062
-------------	----------	--------------	----------

Algemene informatie

Lamphouder:	LED	Lichtbron:	LED
Nominale lichtstroom [lm]:	17923	Reële lichtstroom [lm]:	15427
Armatuur wattage [W]:	104 W	Specifieke lichtstroom [lm/W]:	148
CRI:	70	Kleurtemperatuur [K]:	4000
Kleur / Afwerking:	AN-g6 / Antraciet / Structuur mat	IP waarde:	IP66
Impact resistance / impact energy:	IK08 gJ xx5	Beschermingsklasse:	II
Optiek:	SR/075 - Wegoptiek	Nettogewicht [kg]:	9.38
Totale lengte [mm]:	696	Totale breedte [mm]:	315
Totale hoogte [mm]:	193		

Mechanische eigenschappen

Vorm:	Rechthoekig	Materiaal behuizing:	Aluminium
Materiaal afscherming:	Glas	Gloeidraadtest [°C]:	650 °C
Laterale oppervlakte [m ²]:	0.06	Bovenaanzicht oppervlakte [m ²]:	0.17

Elektrische eigenschappen

Spanningstype:	AC	Ingangsspanning [V AC]:	220/240
Ingangsfrequentie [Hz]:	50/60	Arbeidsfactor / COS Φ:	>0.9
Piekspanningsbeveiliging Gemeenschappelijk [kV]:	8.000000	Piekspanningsbeveiliging Differentiaal [kV]:	10.000000
Aanloopstroom [A/μs]:	53 / 300	C10 1.5 mm ² :	8
C16 2.5 mm ² :	13	B10 1.5 mm ² :	5
B16 2.5 mm ² :	8		

Installatie

Plaats van toepassing:	Outdoor	Montage type:	Straatverlichting
Min. Omgevingstemperatuur [°C]:	-40	Max. Omgevingstemperatuur [°C]:	55
Min. afstand van verlichte object [m]:	0.50		

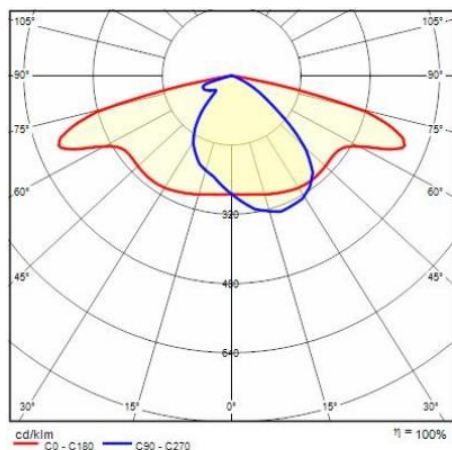
Verlichtings functies

MacAdam:	3	Lumenbehoud:	L90B10@100000h
Distributie licht emissie:	Direct	Lumen intensiteit klasse:	G*4
Geen lichtvervuiling (ULR = 0%):		IPEA* (straat verlichting):	A5+
IPEA* (terreinen, rotondes):	A8+	IPEA* (fiets-, voetpad):	A5+
IPEA* (groen):	A5+	IPEA* (historische stadscentra):	A10+

Om een constante actualisering van haar producten te bevorderen, behoudt PERFORMANCE iN LIGHTING zich het recht voor om zonder voorafgaande kennisgeving, wijzigingen aan te brengen. Daarom is het altijd aan te raden om de laatste versie te lezen die op de website www.performanceinlighting.com is gepubliceerd. Geleverde lumenoutput en stroomverbruik, inclusief verliezen, zijn onderhevig aan een tolerantie van +/-7%. Tenzij anders vermeld, gelden de waarden bij een omgevingstemperatuur van 25°C. De garantievoorwaarden zijn beschikbaar op <https://www.performanceinlighting.com/qr/company/led-warranty>

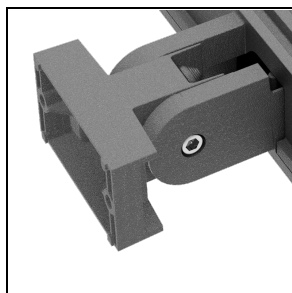
Om een constante actualisering van haar producten te bevorderen, behoudt PERFORMANCE IN LIGHTING zich het recht voor om zonder voorafgaande kennisgeving, wijzigingen aan te brengen. Daarom is het altijd aan te raden om de laatste versie te lezen die op de website www.performanceinlighting.com is gepubliceerd. Geleverde lumenoutput en stroomverbruik, inclusief verliezen, zijn onderhevig aan een tolerantie van +/-7%. Tenzij anders vermeld, gelden de waarden bij een omgevingstemperatuur van 25°C. De garantievoorwaarden zijn beschikbaar op <https://www.performanceinlighting.com/qr/company/led-warranty>

Fotometrische gegevens



Optionele accessoires

THEOS GLASS



14174796

Wandsteun THEOS

■ AN-g6 / Antraciet



14077796

Gegalvaniseerde stalen wandsteun ,
met cataphorese polyester poeder
afwerking

■ AN-g6 / Antraciet

Om een constante actualisering van haar producten te bevorderen, behoudt PERFORMANCE IN LIGHTING zich het recht voor om zonder voorafgaande kennisgeving, wijzigingen aan te brengen. Daarom is het altijd aan te raden om de laatste versie te lezen die op de website www.performanceinlighting.com is gepubliceerd. Geleverde lumenoutput en stroomverbruik, inclusief verliezen, zijn onderhevig aan een tolerantie van +/-7%. Tenzij anders vermeld, gelden de waarden bij een omgevingstemperatuur van 25°C. De garantievoorwaarden zijn beschikbaar op <https://www.performanceinlighting.com/qr/company/led-warranty>