

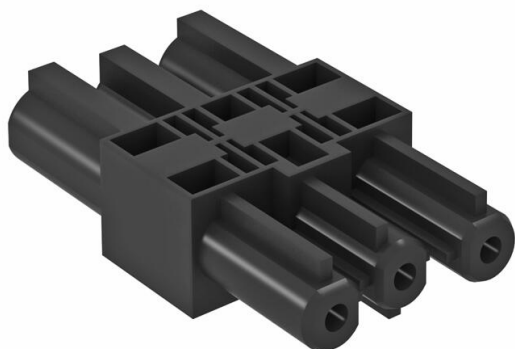
Technisch specificatieblad

Verbindingsadapter, recht, GST18i

Artikelnummer: 6108045



Verbindingsadapter GST18i voor het combineren van contactdozen STD-D0C / STD-D3C of STD-F0C / STD-F3C in combinatie met rechte aansluitadapters, steekbare verbinding met geïntegreerde treklasting. Geschikt voor apparaat-verbindingen in wandgoten Rapid 45 en Rapid 80 en in energiezuilen ISS.



PA Polyamide

Stamgegevens

Artikelnummer	6108045
Type	VB-G GST18i3p
Omschrijving 1	GST18i3p verbindingsadapter
Omschrijving 2	1 ingang / 1 uitgang
Fabrikant	OBO
Kleur	zwart
Materiaal	Polyamide
Kleinste verkoop-eenheid	10
Eenheid van hoeveelheid	Stuk
Gewicht	1,76 kg
Eenheid gewicht	kg/100 st.
CO2-voetafdruk (GWP) van wieg tot poort	0,0318 kg CO2e / 1 Stuk

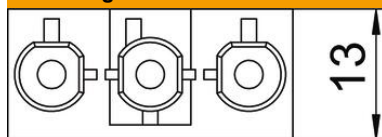
Technisch specificatieblad

Verbindingsadapter, recht, GST18i

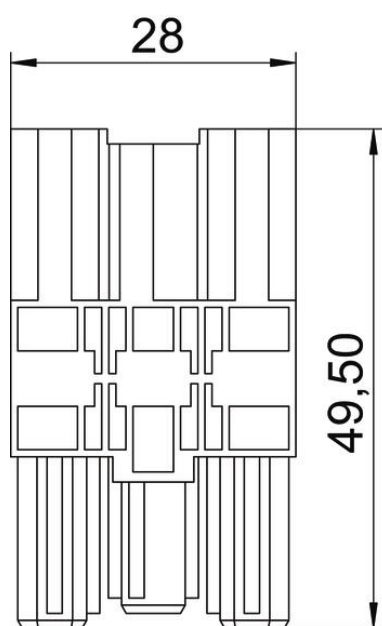
Artikelnummer: 6108045



Afmetingen



Lengte	49,5 mm
Breedte	28 mm
Hoogte	13 mm



Technische gegevens

Aantal uitgangen	1
Aantal ingangen	1
Soort vergrendeling	In connector geïntegreerd
Soort verdeler	Tussenkoppeling
Kleur codering/contactelement	zwart
Kleur separaat adapterstuk	zwart
Halogeenvrij	ja
Contactmateriaal	CuZn
Mechanische codering	ja
Nominale spanning	250 V
Nominale stroom	16 A
Oppervlaktebehandeling van de contacten	Vertind
Poolaanduiding	L, N, PE
Aantal polen	3
Beschermingsgraad	IP20