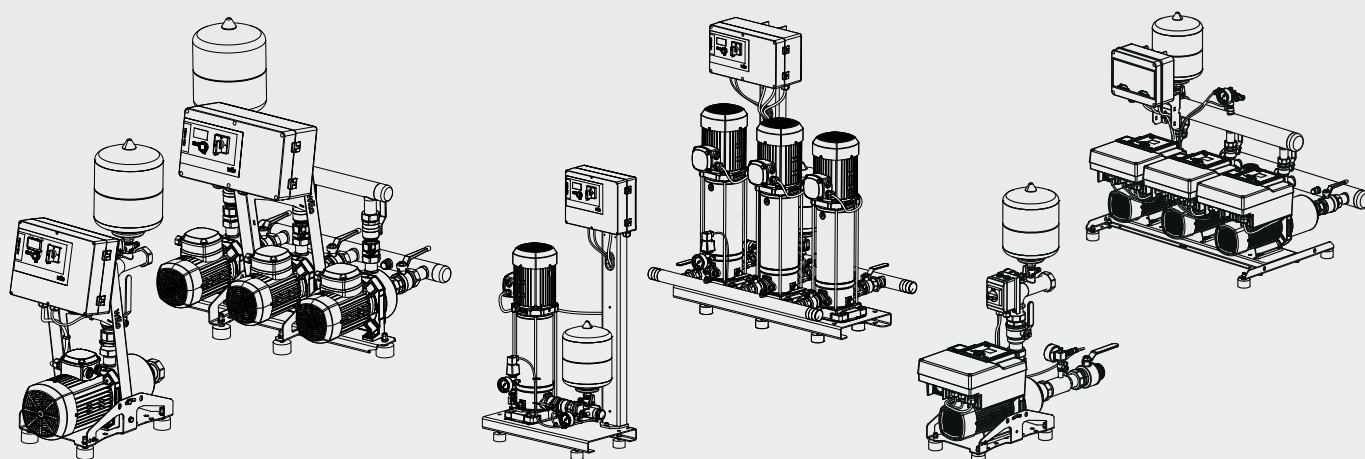
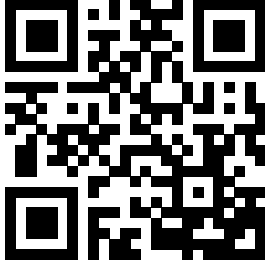


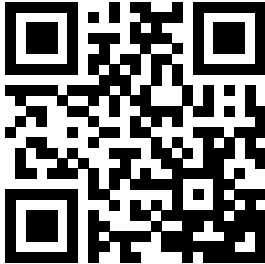
# Wilo-Isar MODH1 Wilo-Isar MODV1



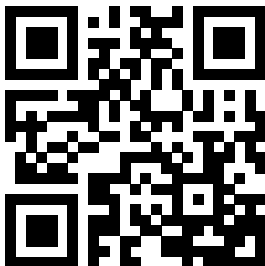
es Instrucciones de instalación y funcionamiento



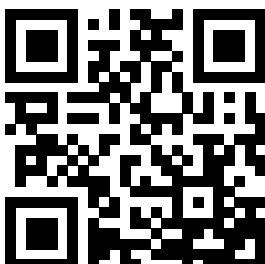
Isar MODH1-1  
<https://qr.wilo.com/615>



Isar MODH1-E-1  
<https://qr.wilo.com/492>



Isar MODH1-2/3  
<https://qr.wilo.com/618>



Isar MODH1-E-2/3  
<https://qr.wilo.com/493>

Fig. 1a

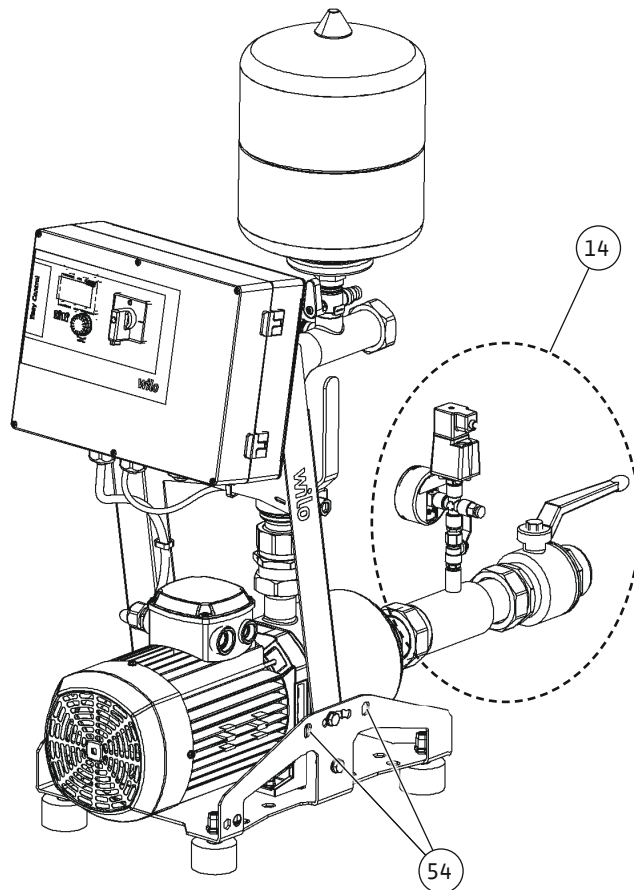
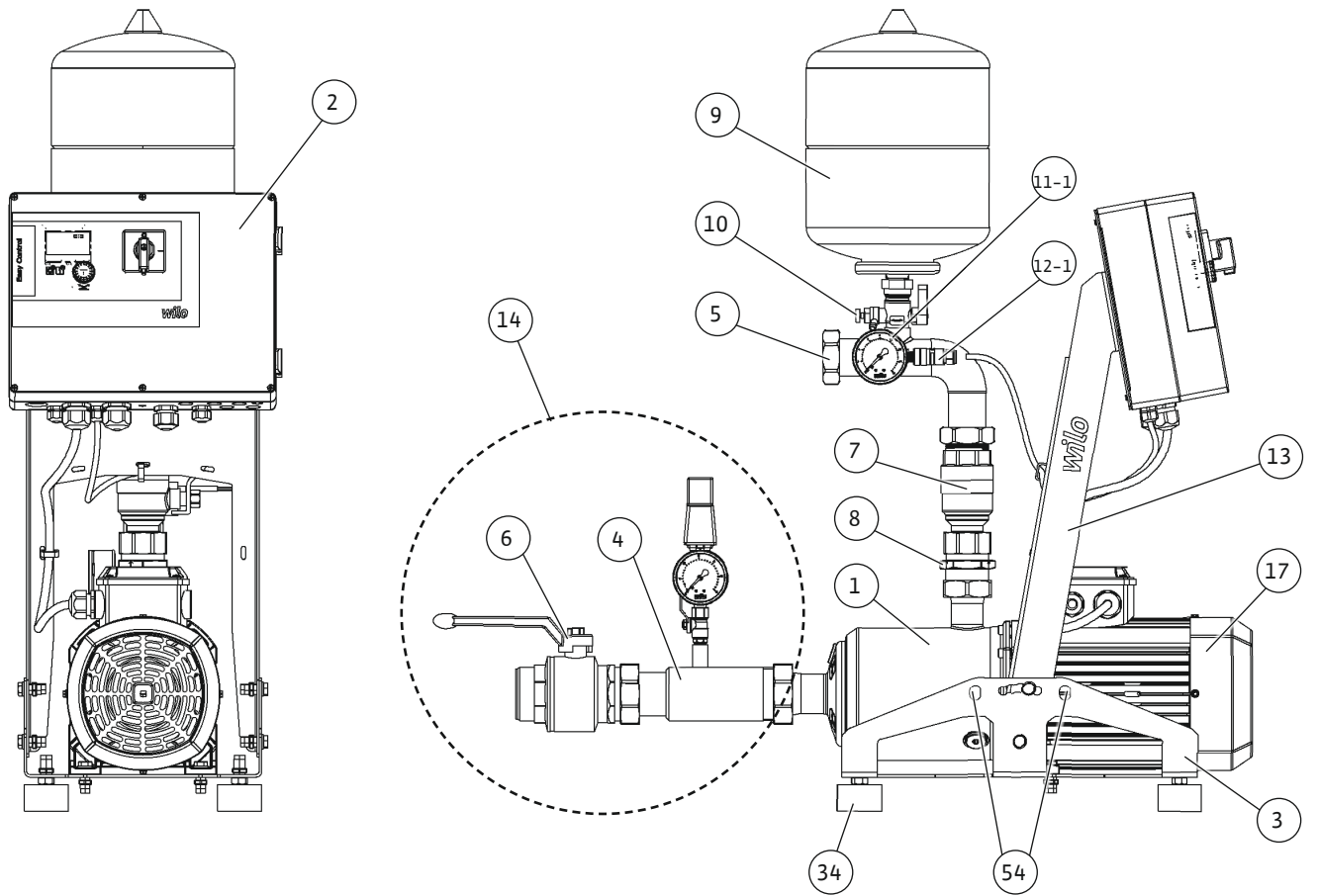


Fig. 1b

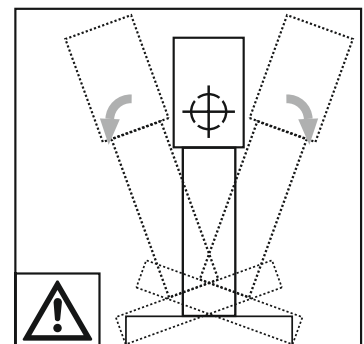
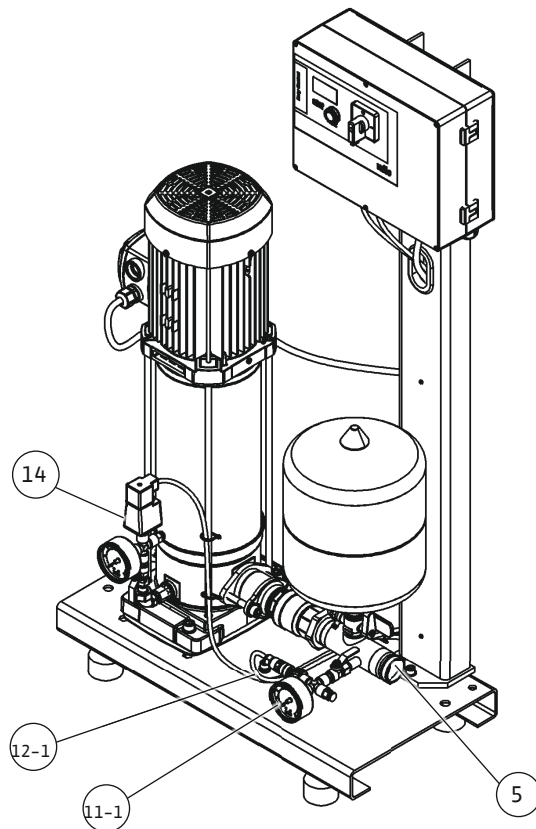
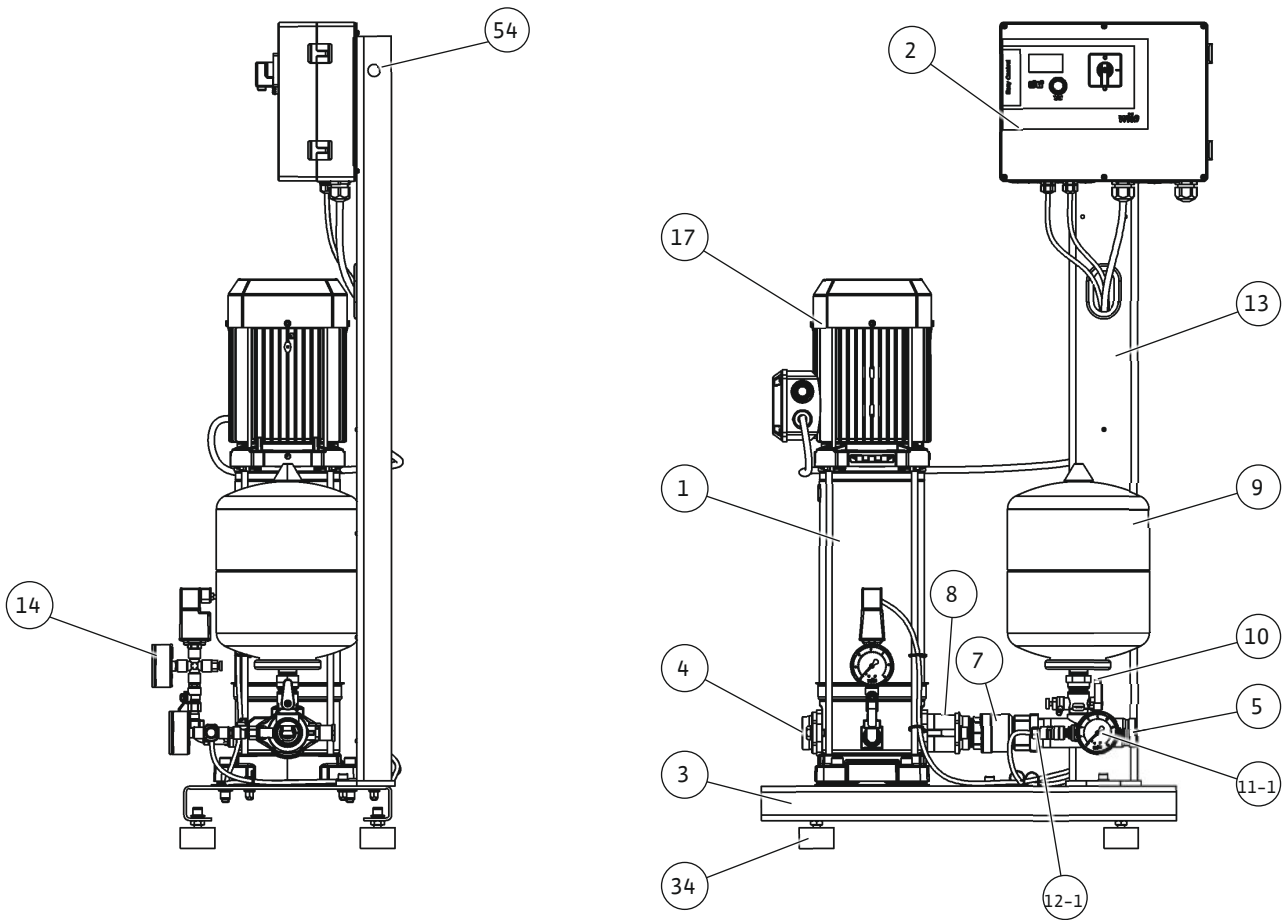


Fig. 1c

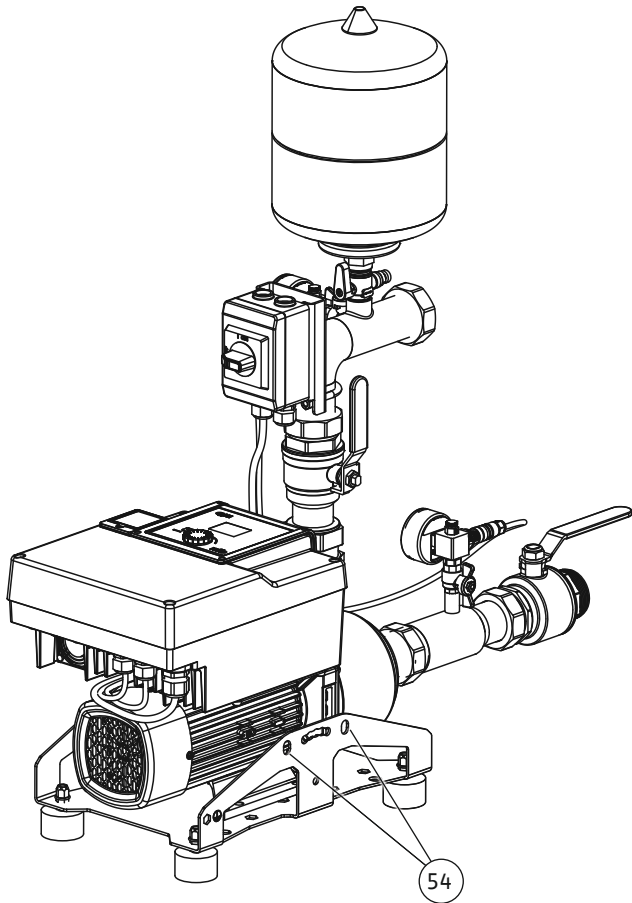
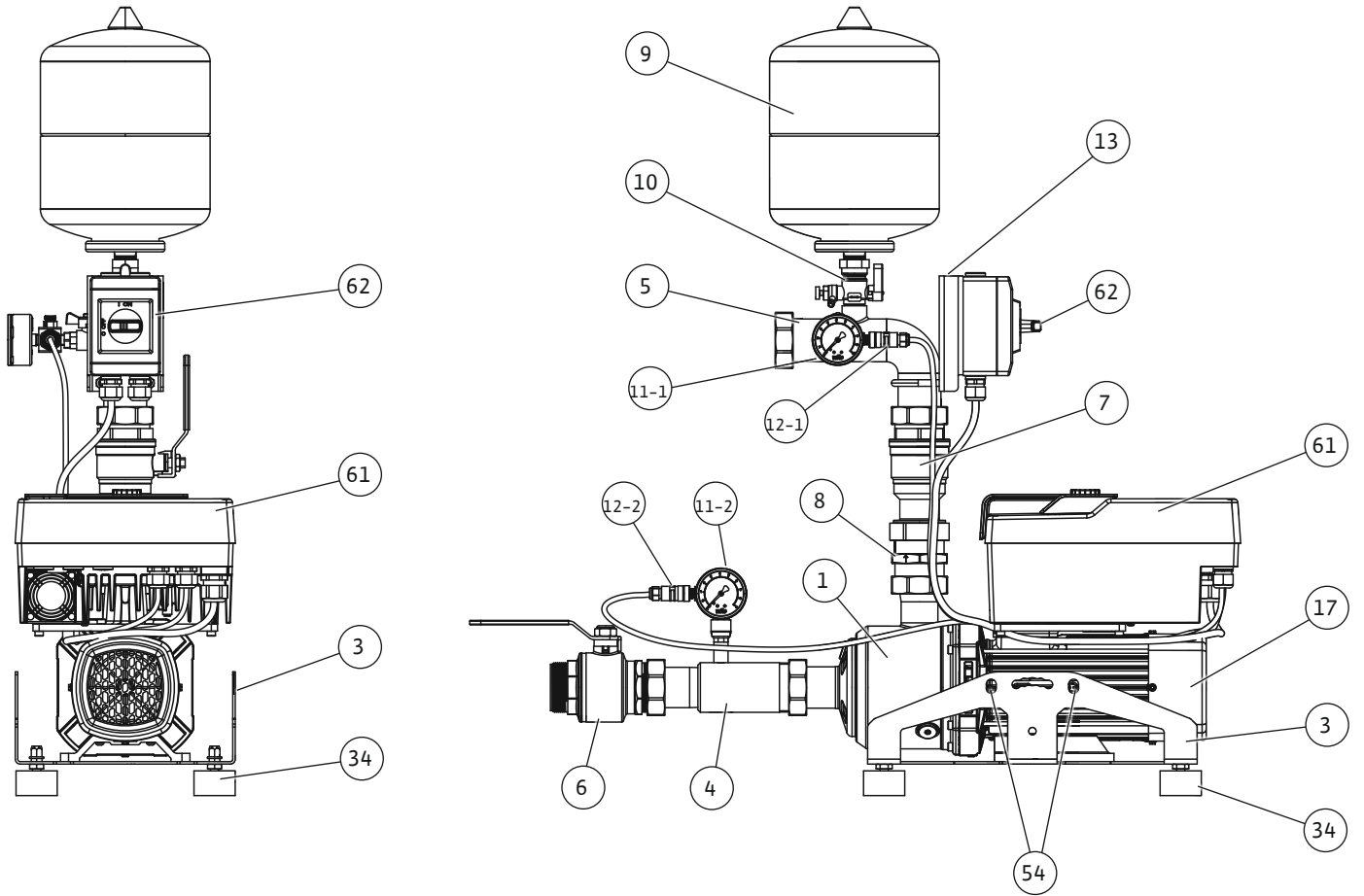


Fig. 2a

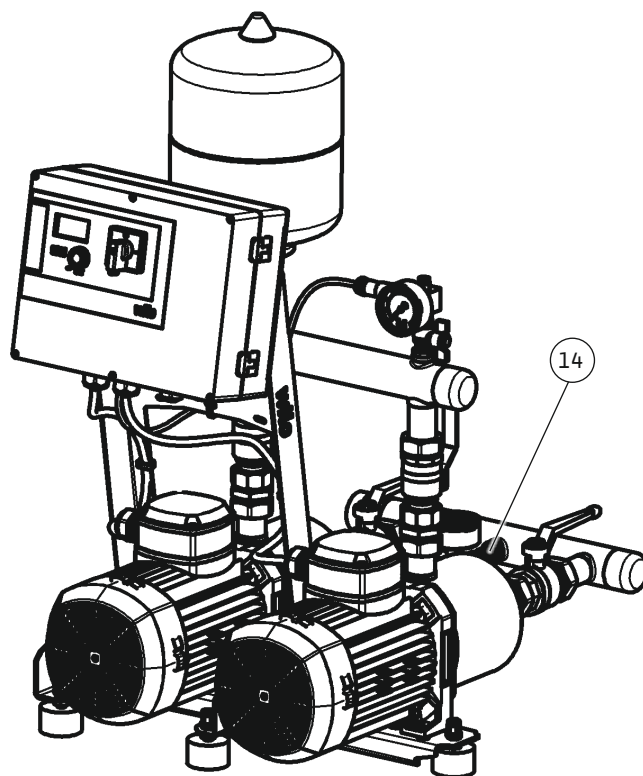
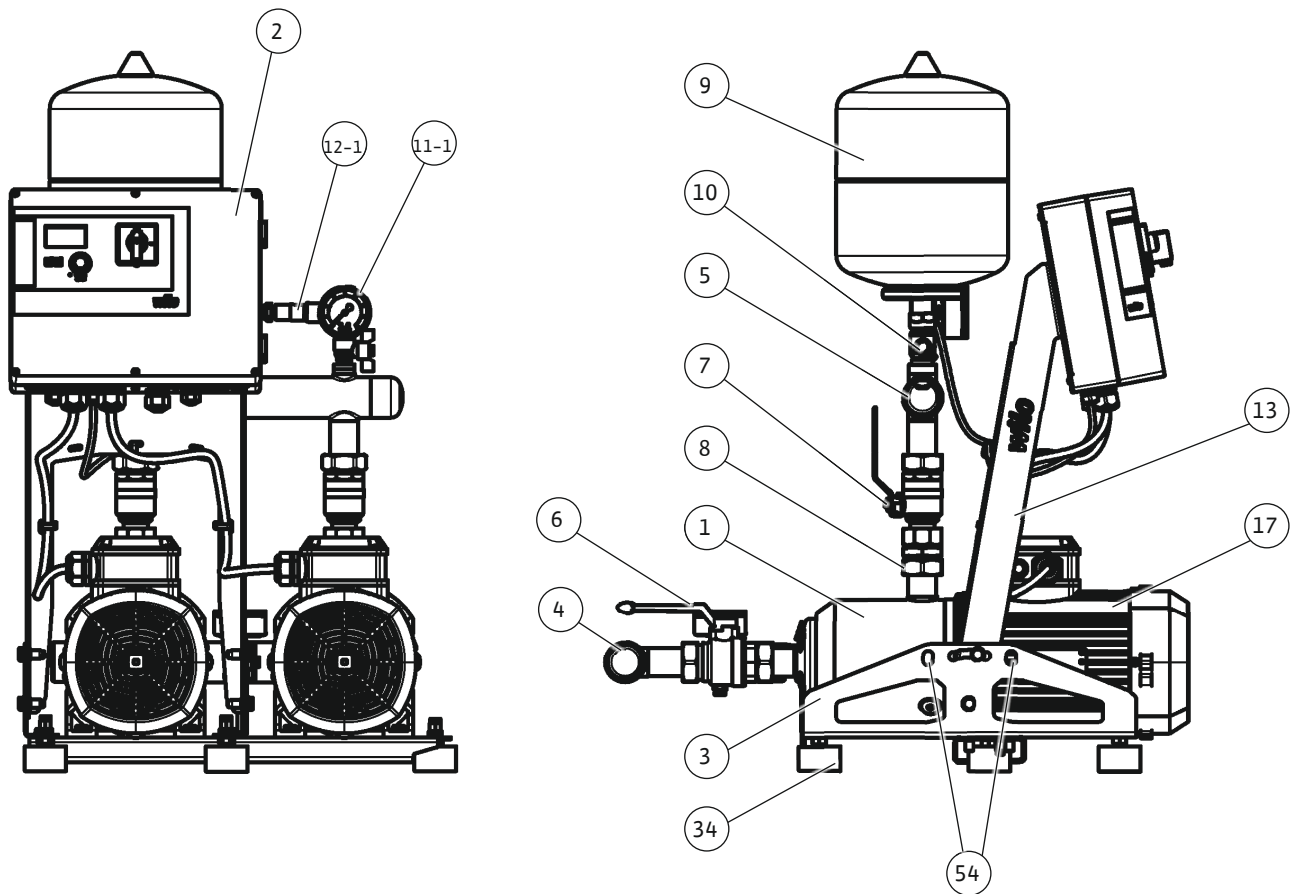


Fig. 2b

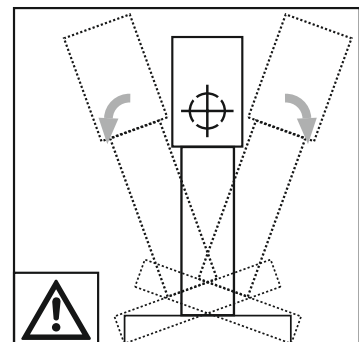
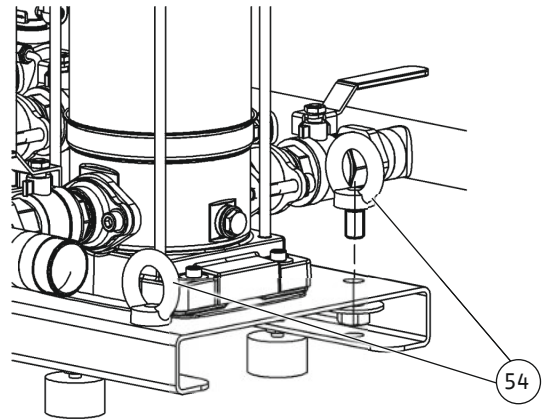
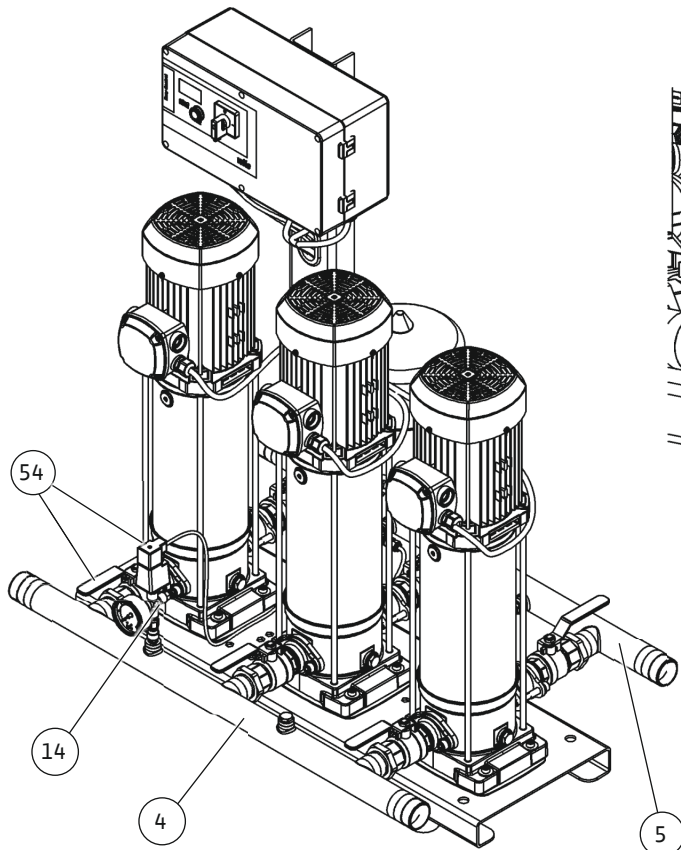
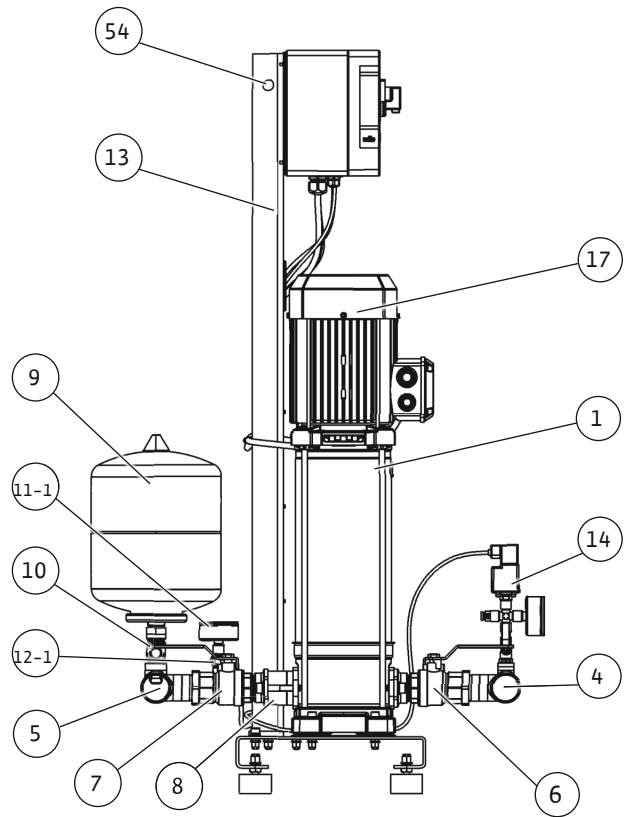
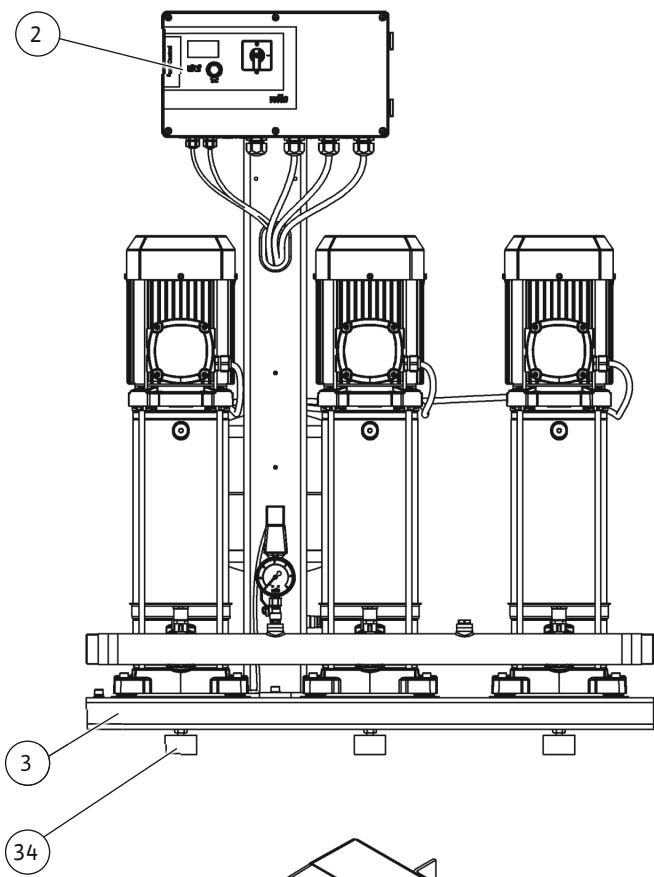


Fig. 2c

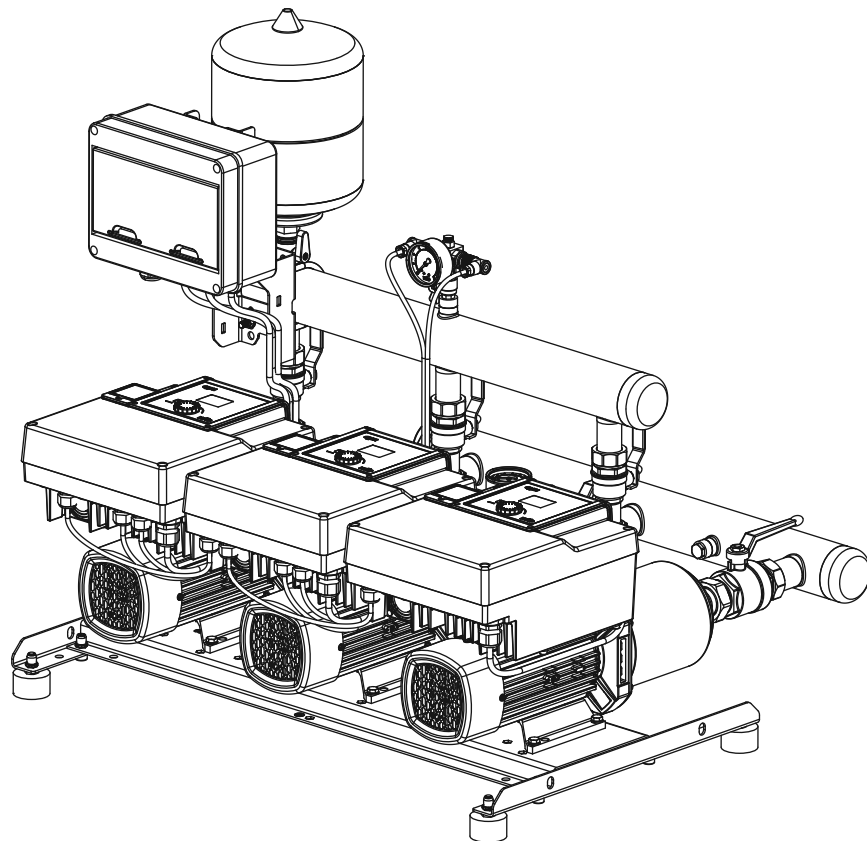
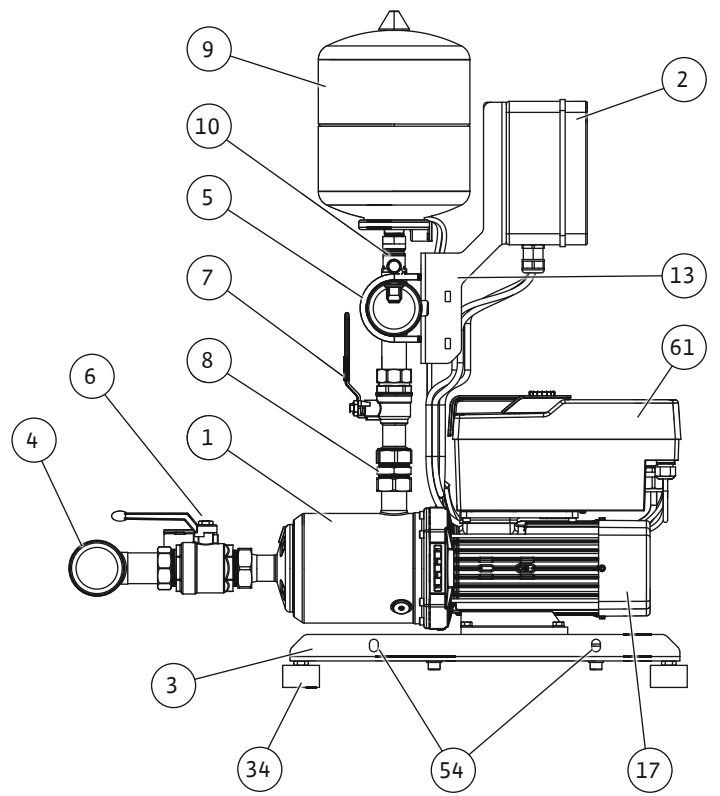
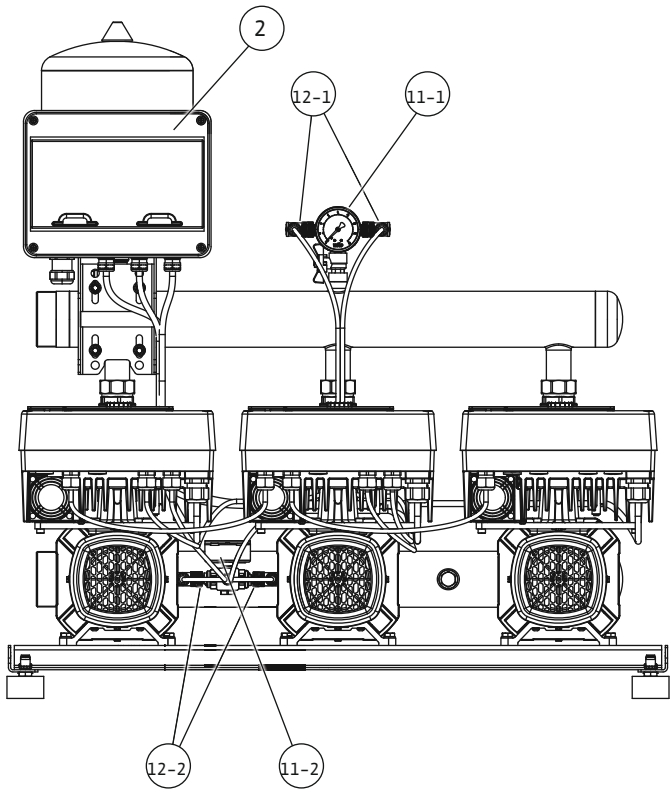




Fig. 3a

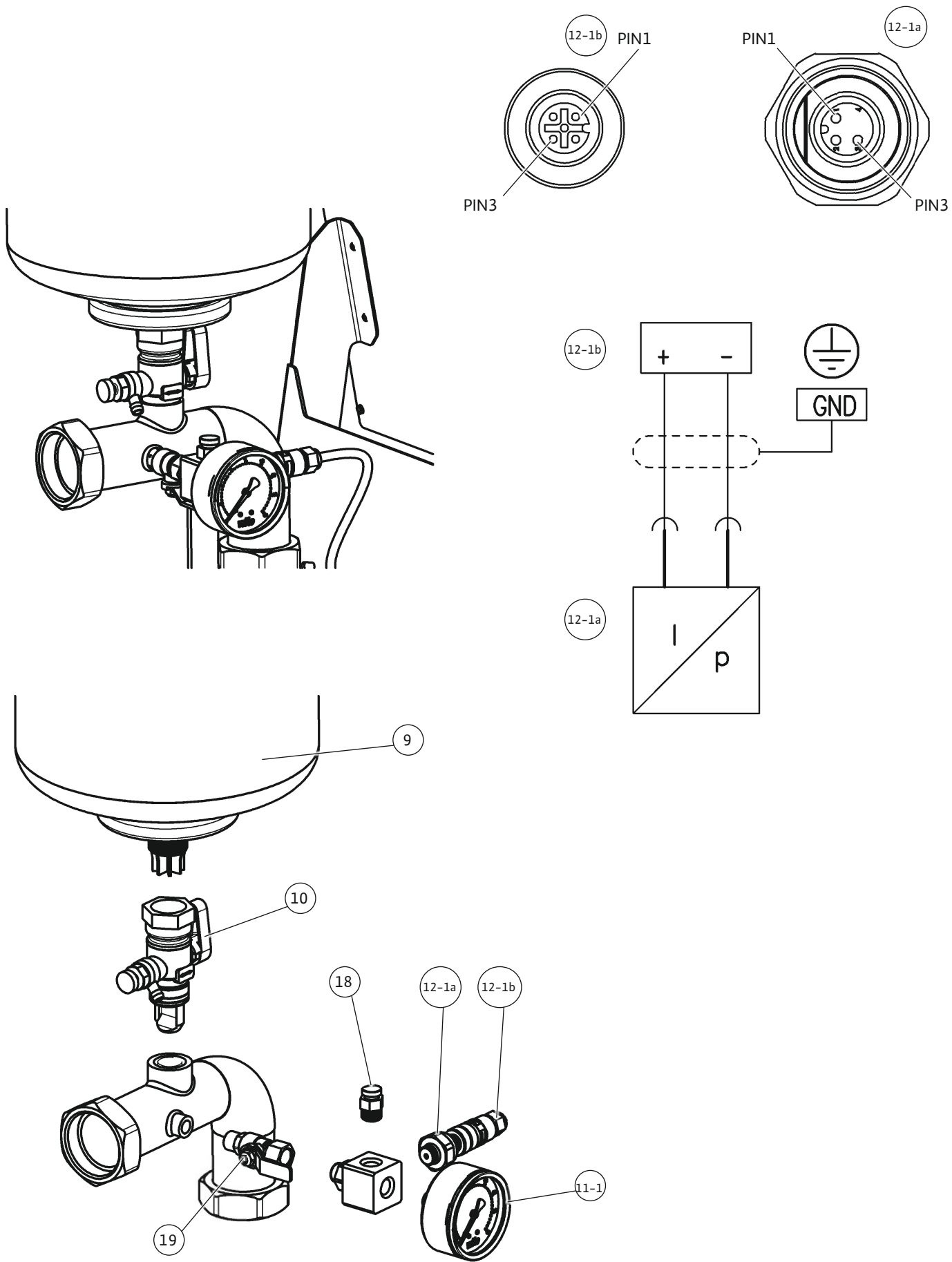


Fig. 3b

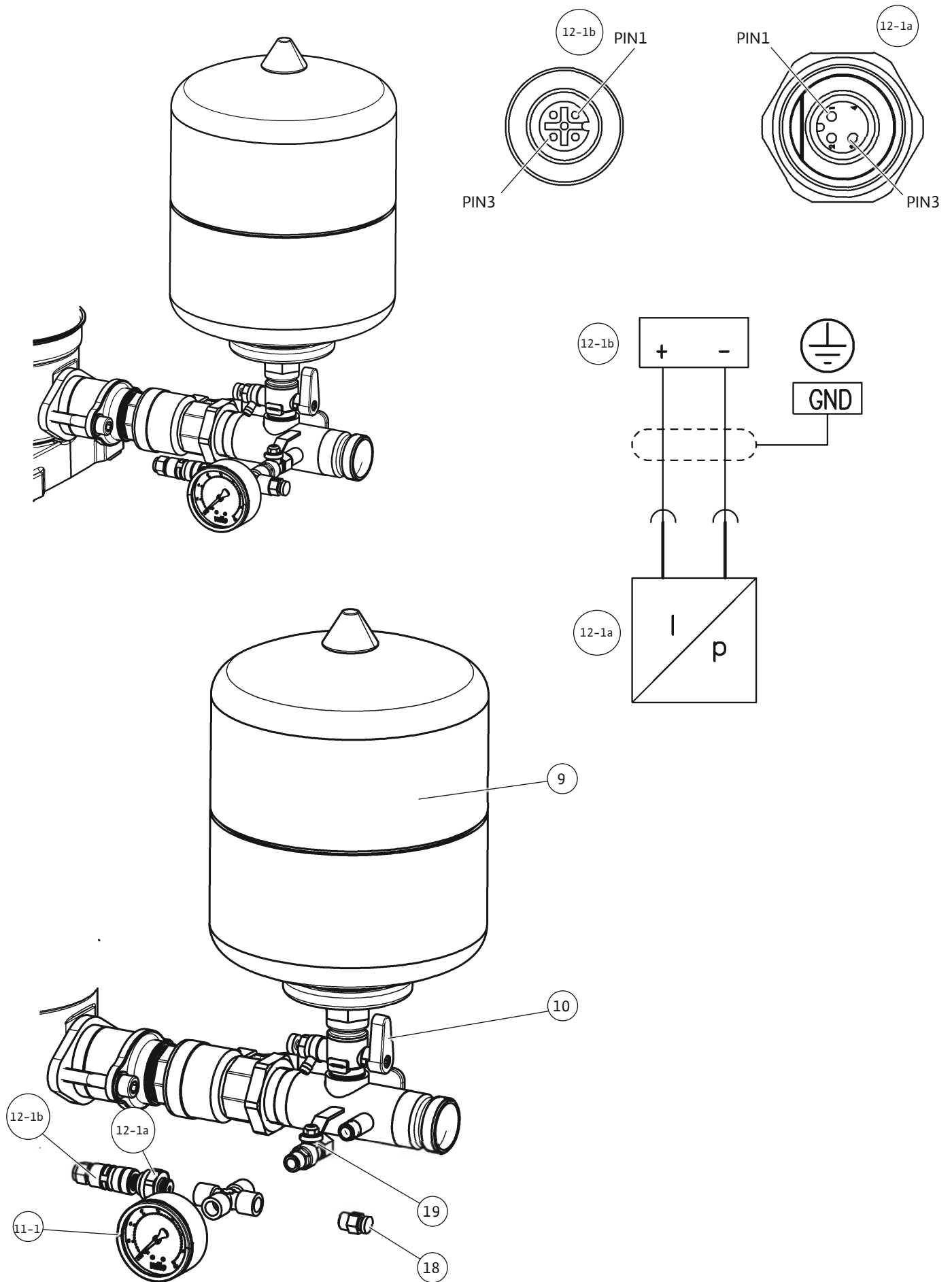


Fig. 3c

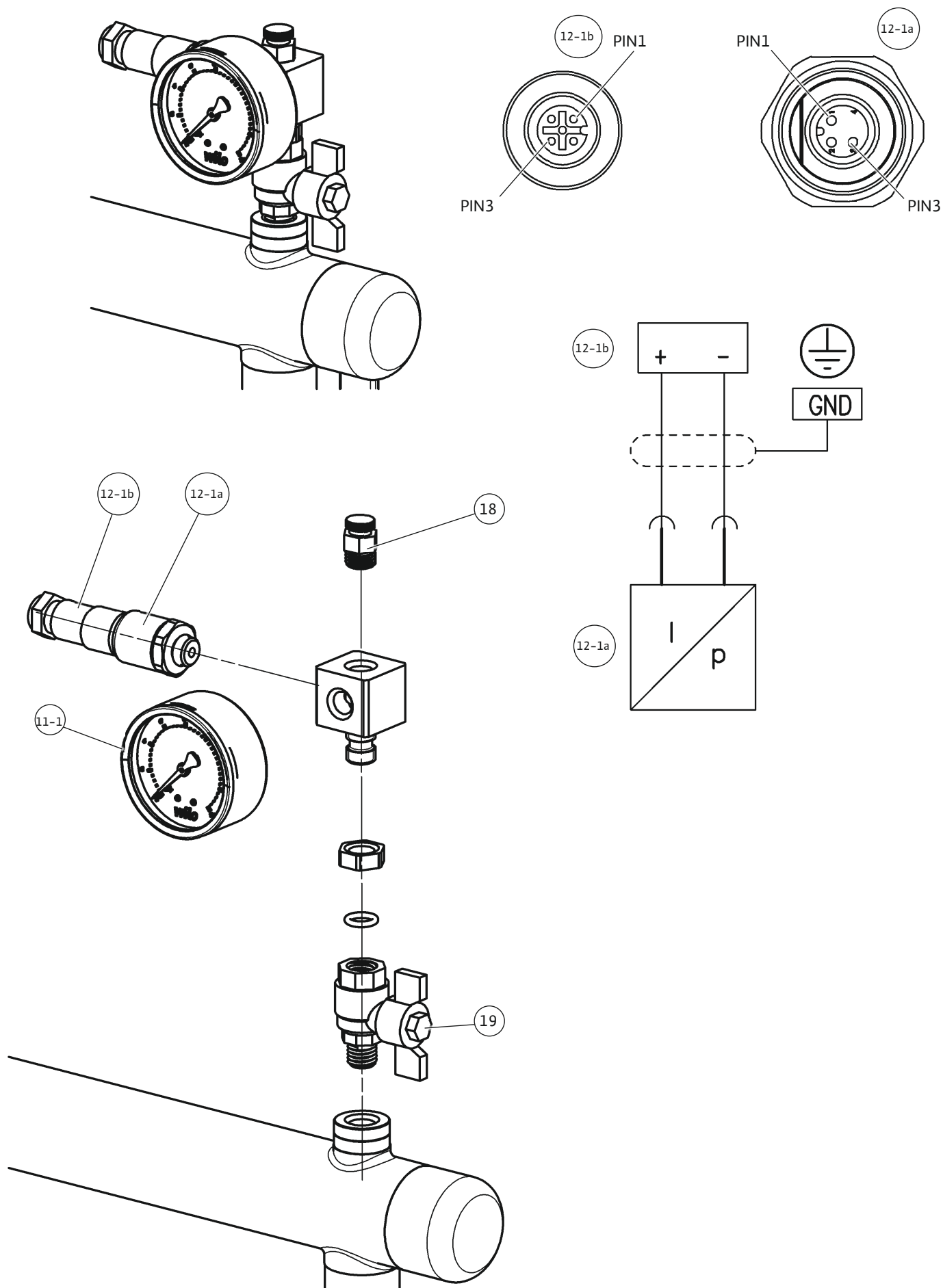


Fig. 3d

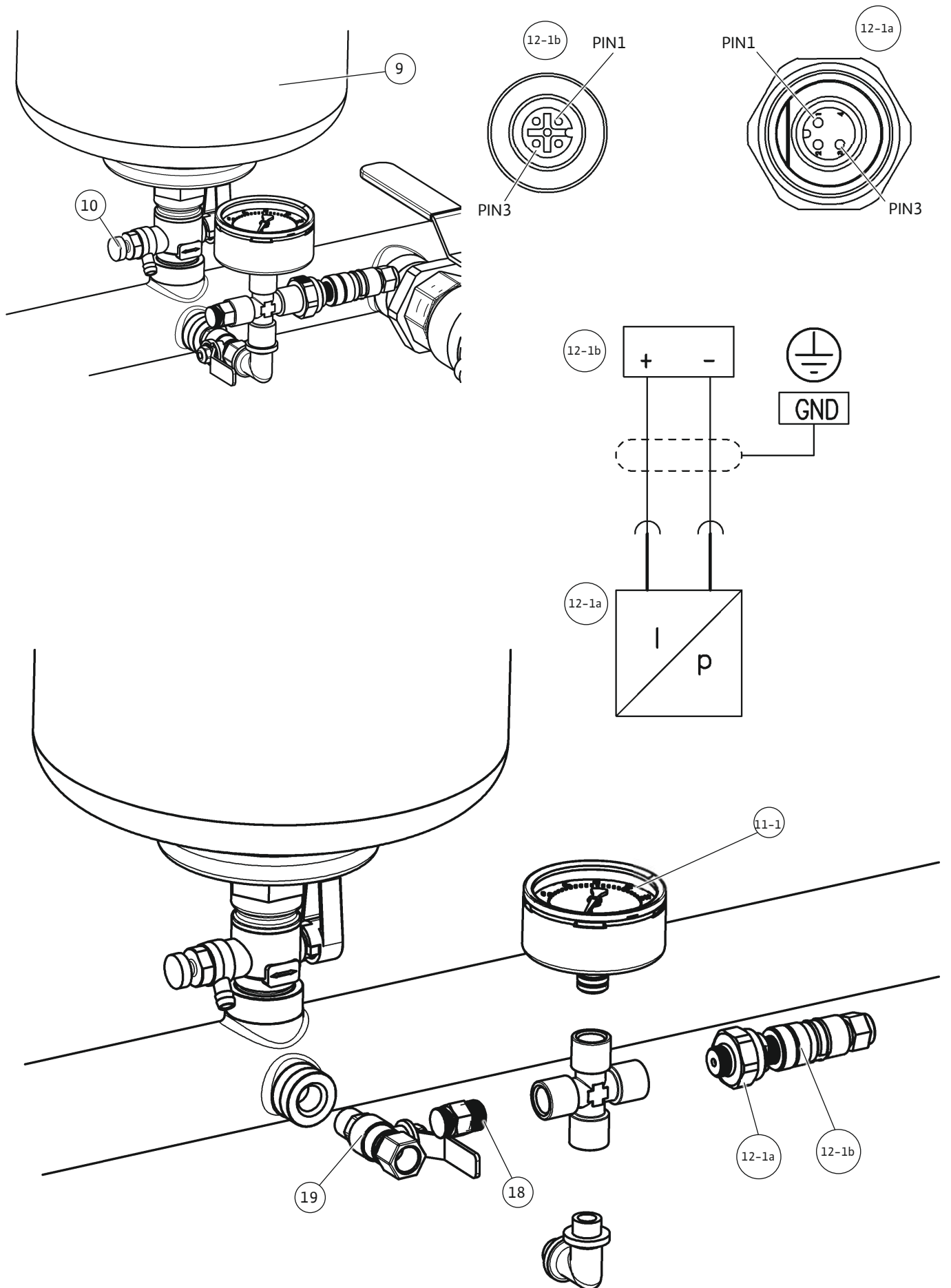


Fig. 3e

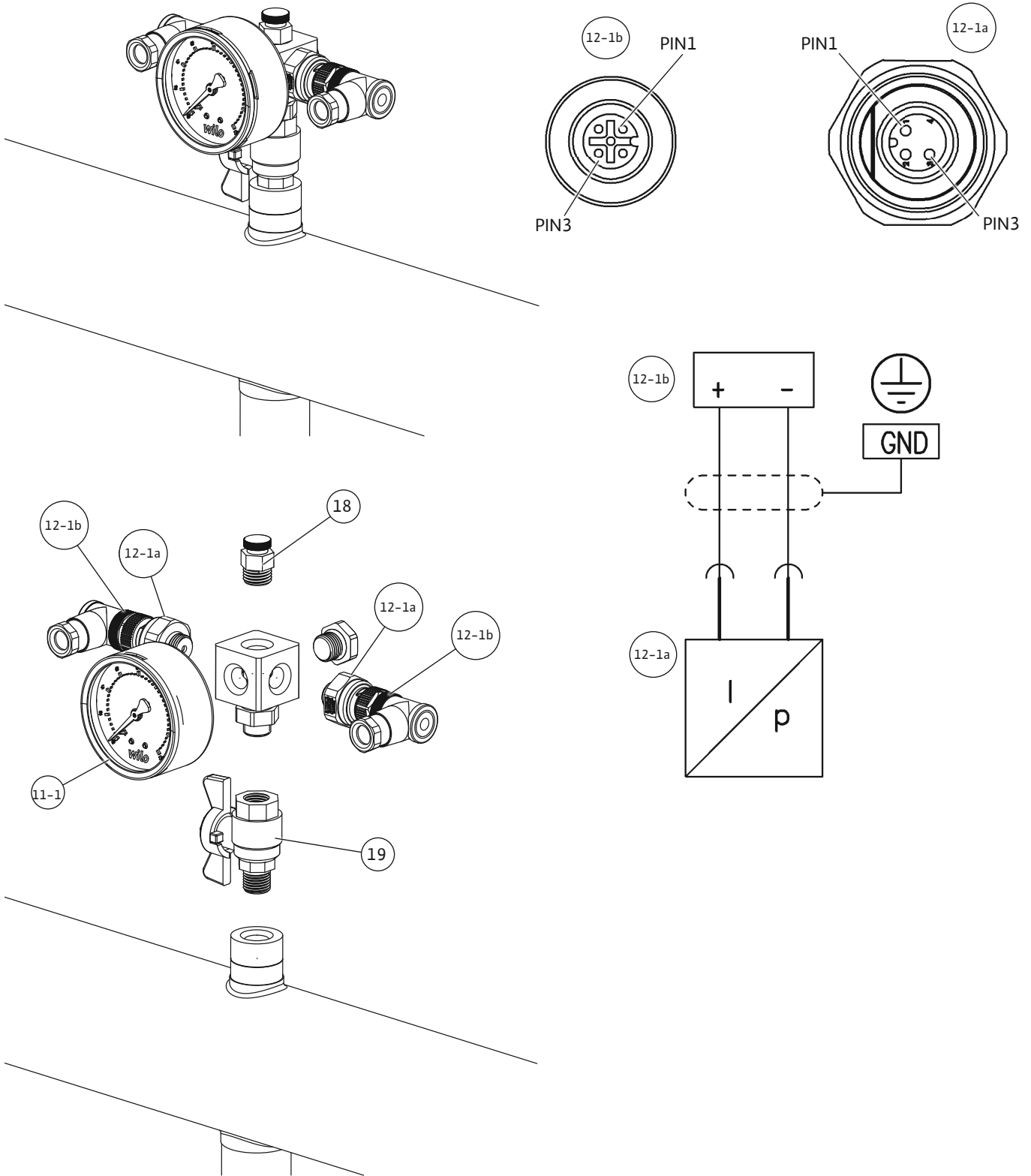


Fig. 4

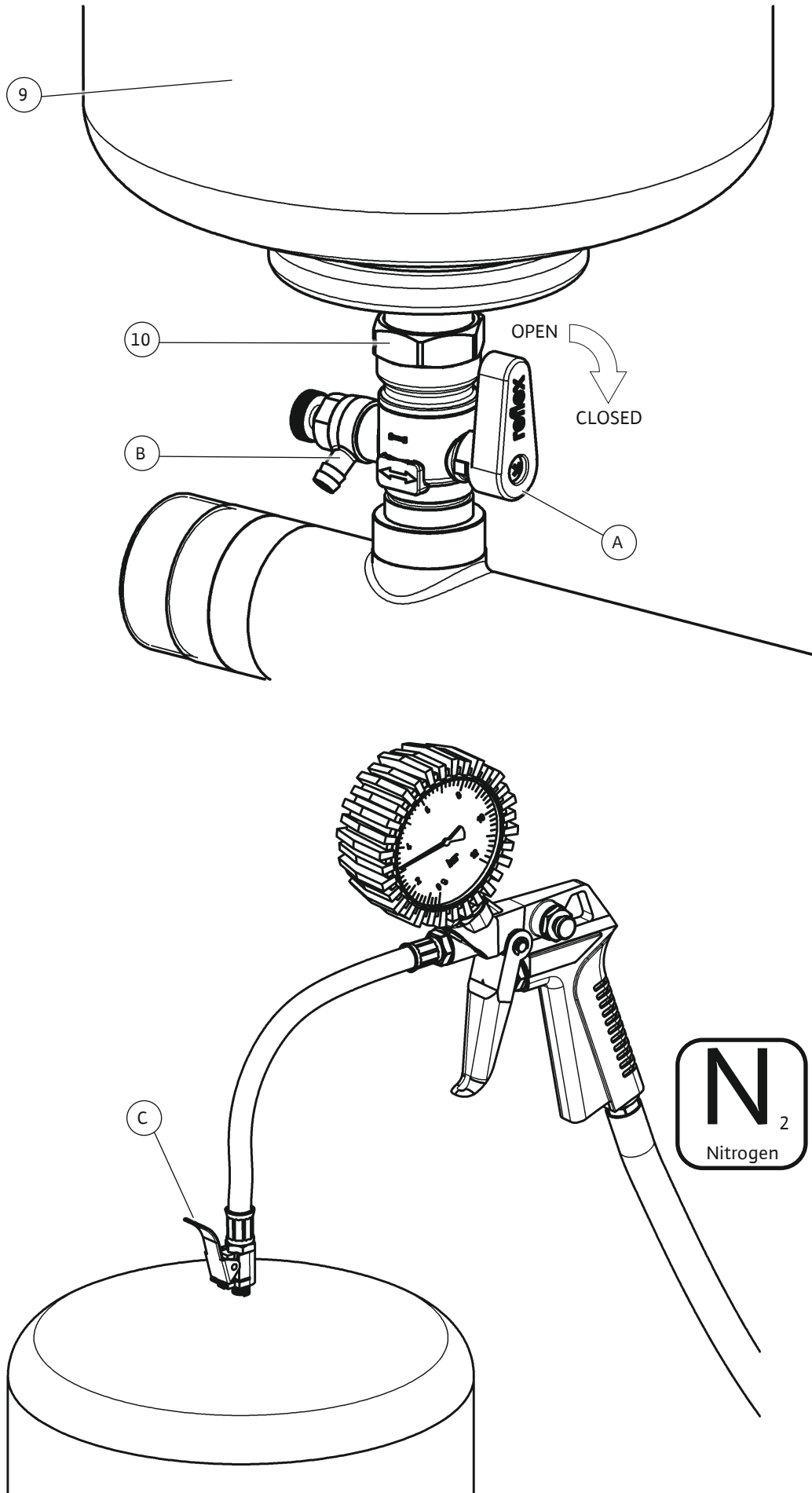


Fig. 5

## Hinweis / advice / attention / atención

Stickstoffdruck entsprechend der Tabelle / Nitrogen pressure according to the table  
 Pression d'azote conformément au tableau / Presión del nitrógeno según la tabla

**PE [bar]** Einschaltdruck / starting pressure / Pression de démarrage / Comenzar la presión

**PN<sub>2</sub> [bar]** Stickstoffdruck / Nitrogen pressure / Pression d'azote / Presión del nitrógeno

PE	2	2,5	3	3,5	4	4,5	5	5,5	6	6,5	7	7,5
PN <sub>2</sub>	1,8	2,3	2,8	3,2	3,7	4,2	4,7	5,2	5,7	6,1	6,6	7,1

PE	8	8,5	9	9,5	10	10,5	11	11,5	12	12,5	13	13,5
PN <sub>2</sub>	7,5	8	8,5	9	9,5	10	10,5	11	11,5	12	12,5	13

1bar = 100000Pa = 0,1MPa = 0,1N/mm<sup>2</sup> = 10200kp/m<sup>2</sup> = 1,02kp/cm<sup>2</sup>(at) = 0,987atm = 750Torr = 10,2mWs

Stickstoffmessung ohne Wasser / Nitrogen measurement without water /

Mesure d'azote sans l'eau / Medida del nitrógeno sin el agua

**Achtung: Nur Stickstoff einfüllen / Note: Only fill in nitrogen /**

**Respect : Seulement l'azote remplir / Nota: Completar solamente el nitrógeno**

Fig. 6a

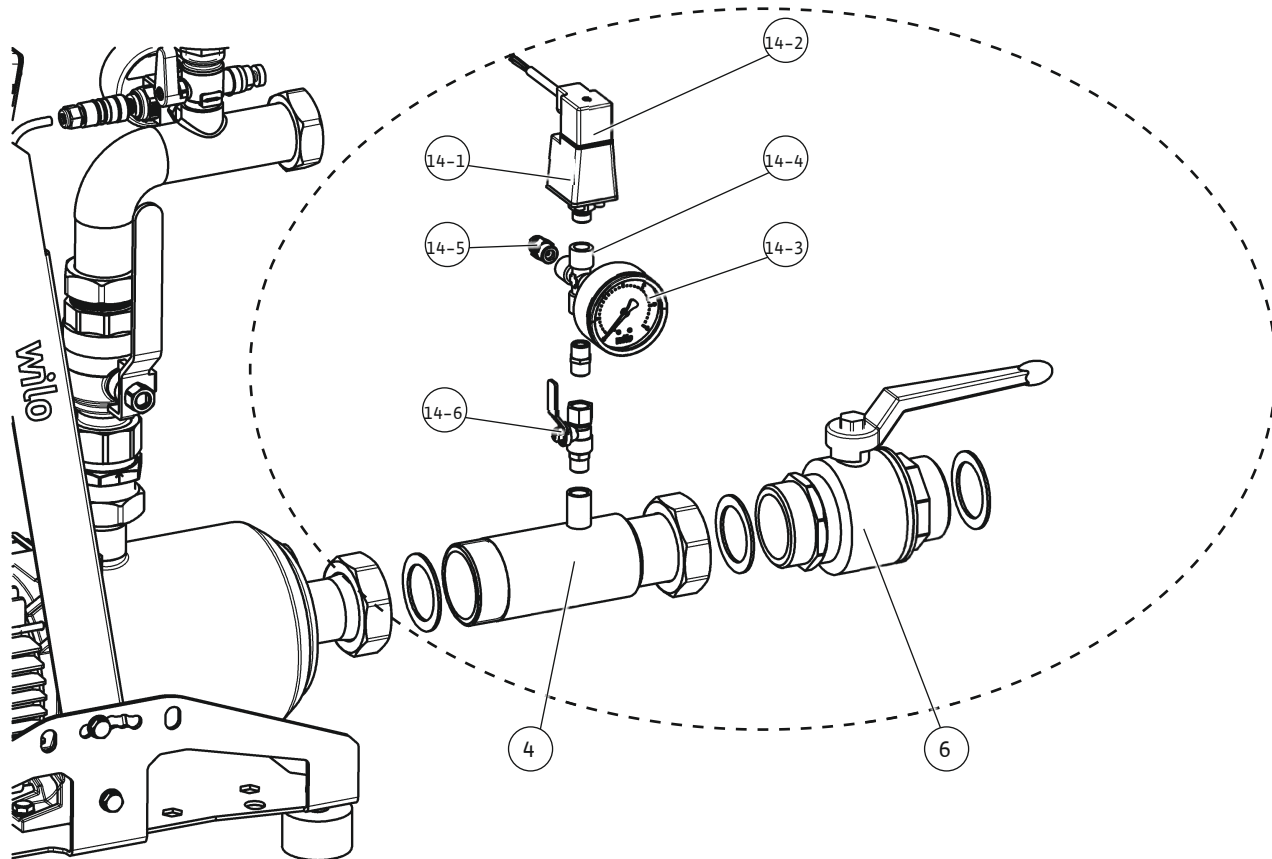


Fig. 6b

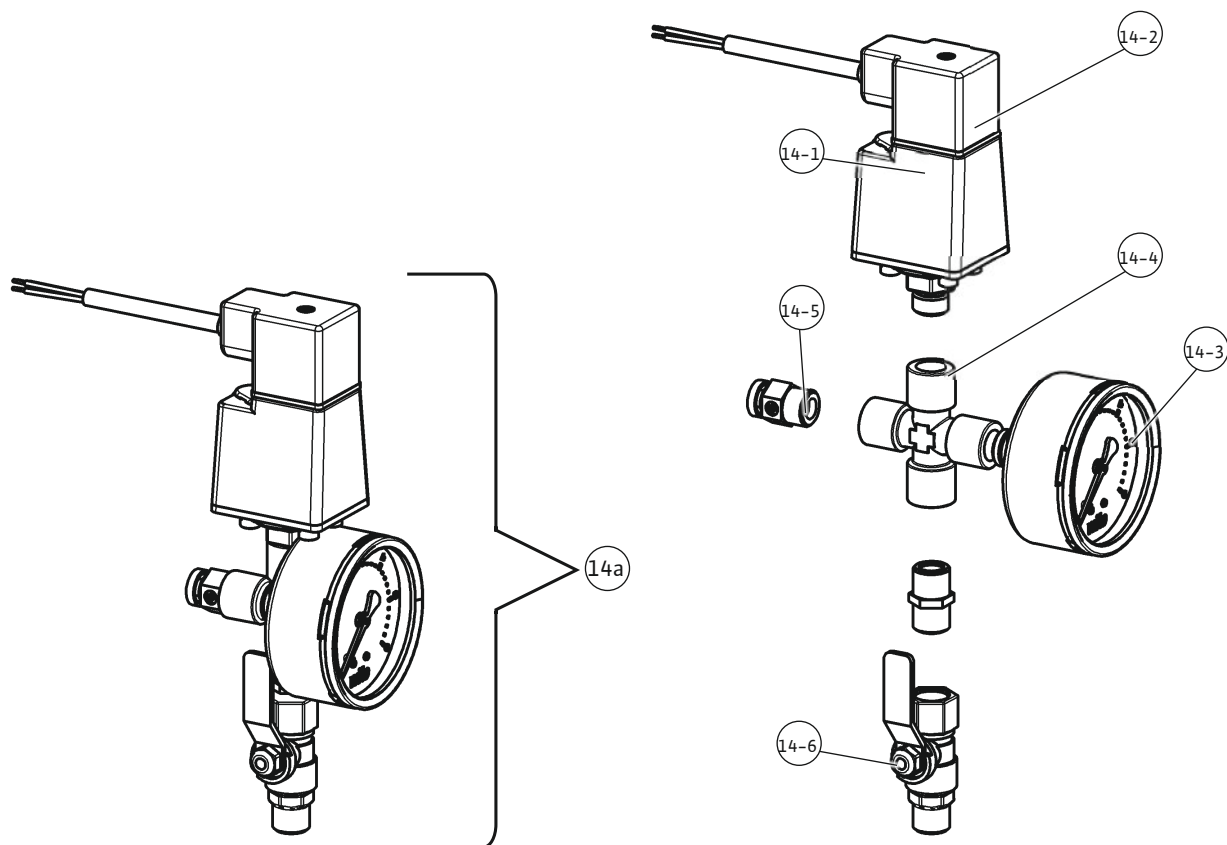




Fig.6c

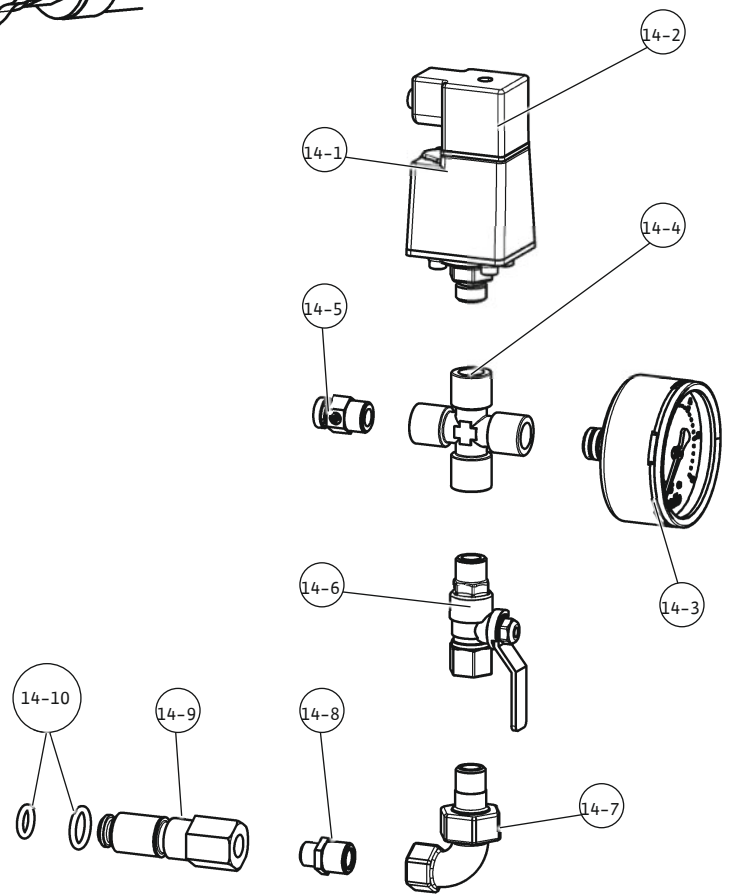
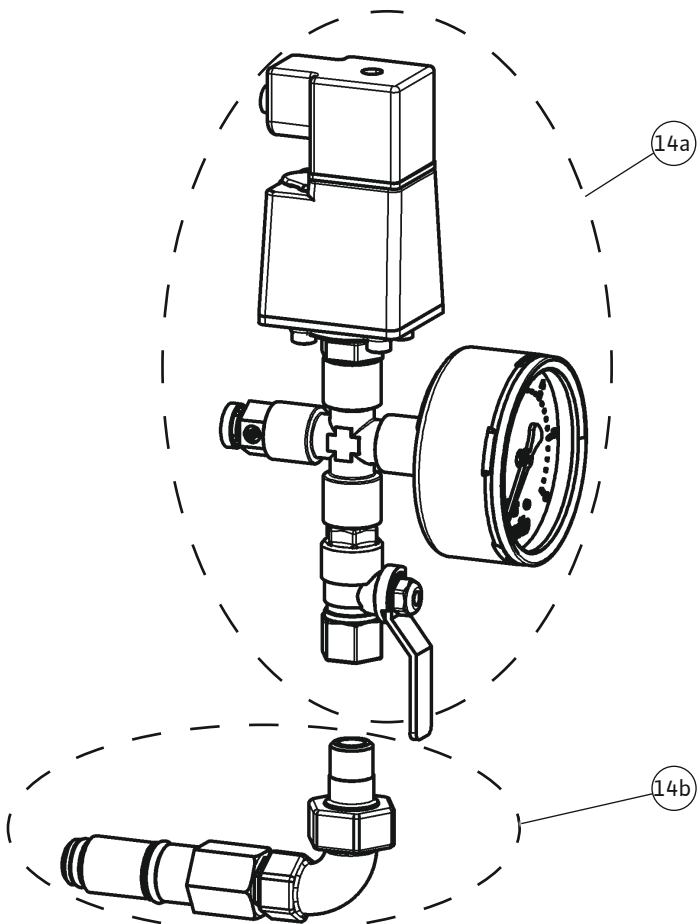
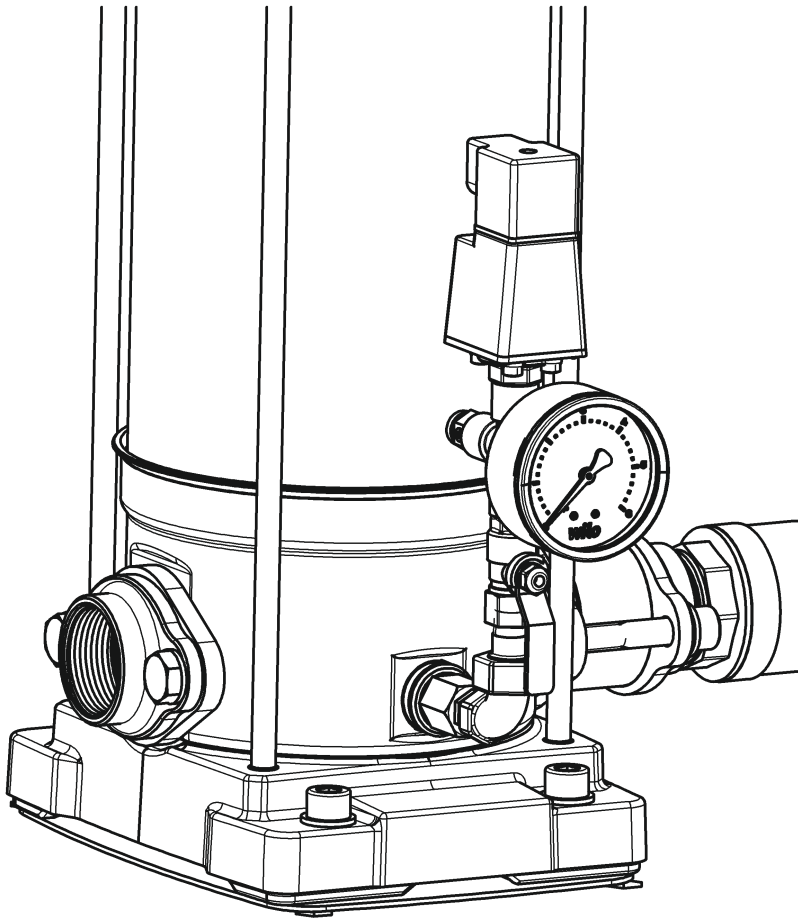


Fig. 6d

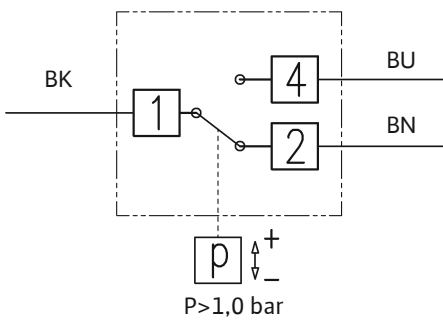
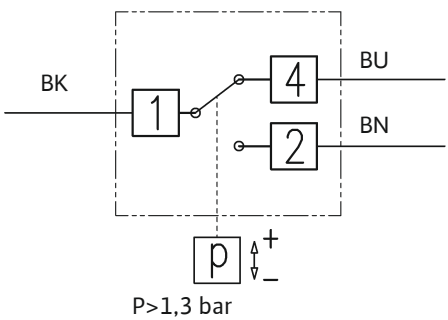
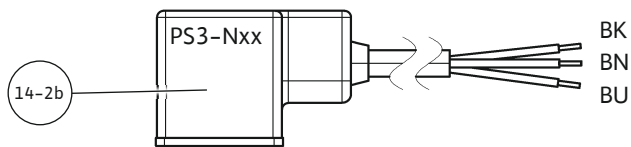
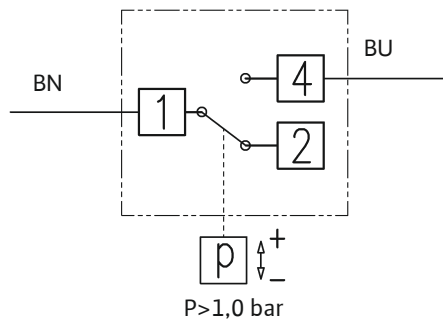
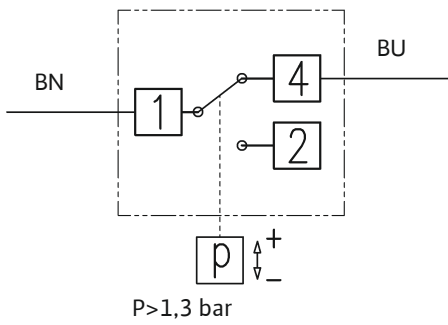
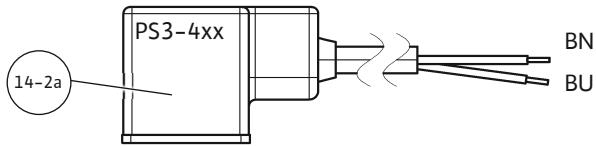
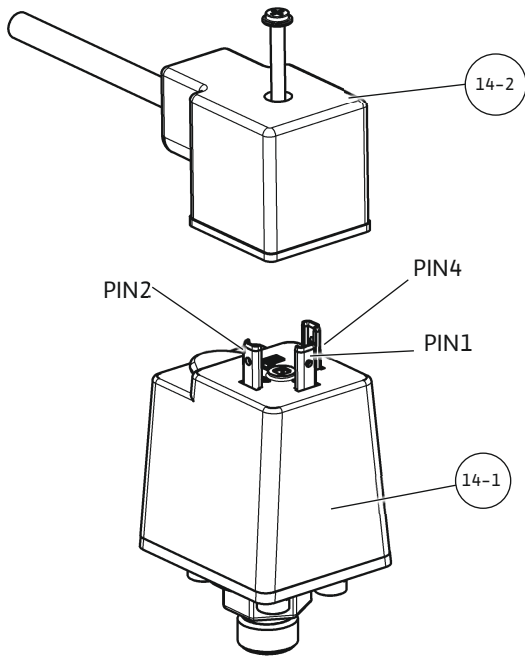


Fig. 6e

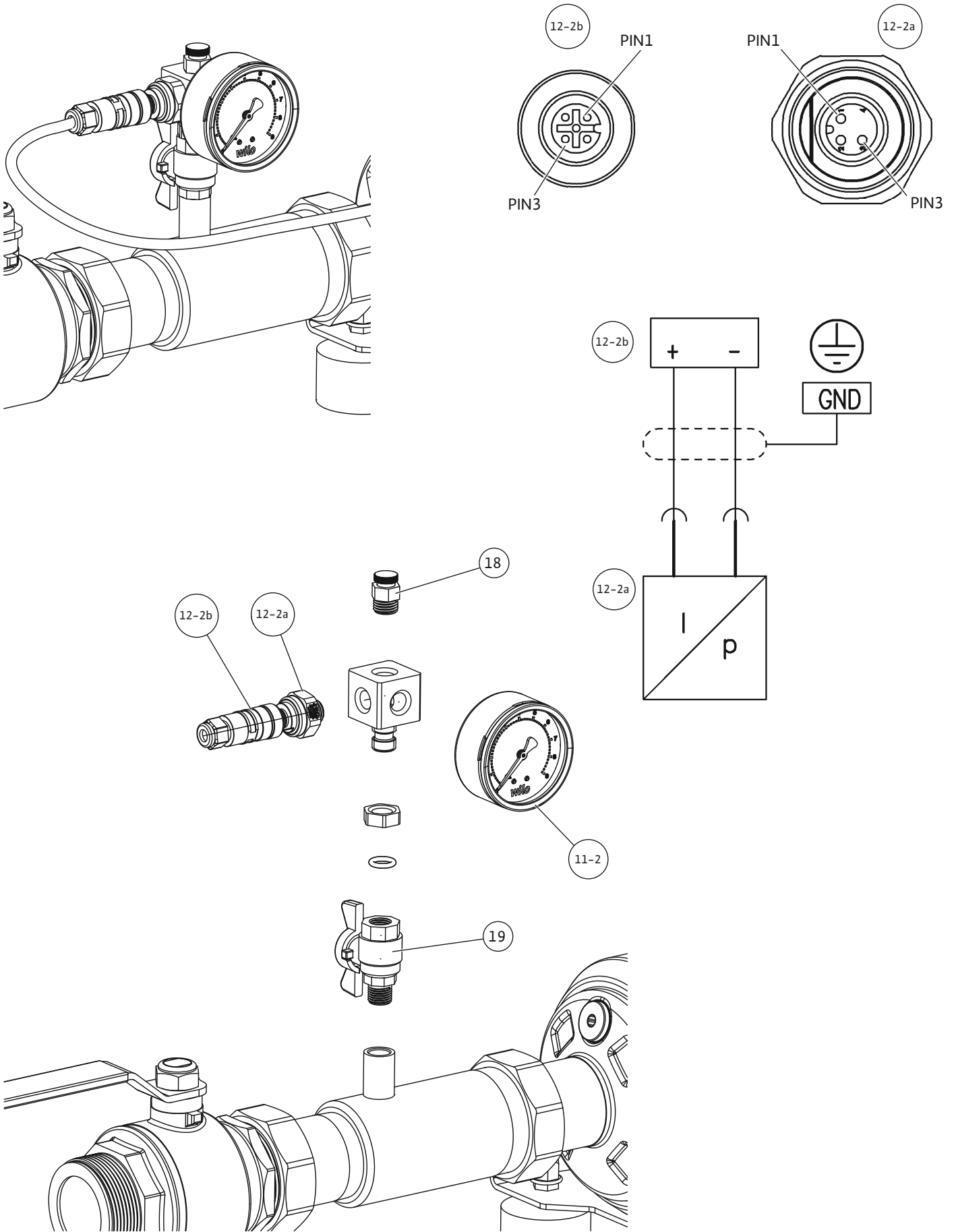


Fig. 6f

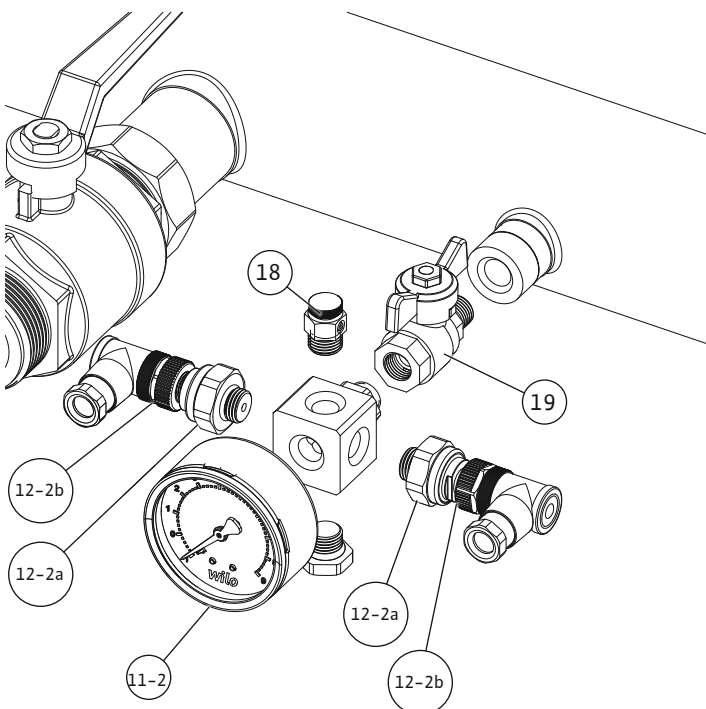
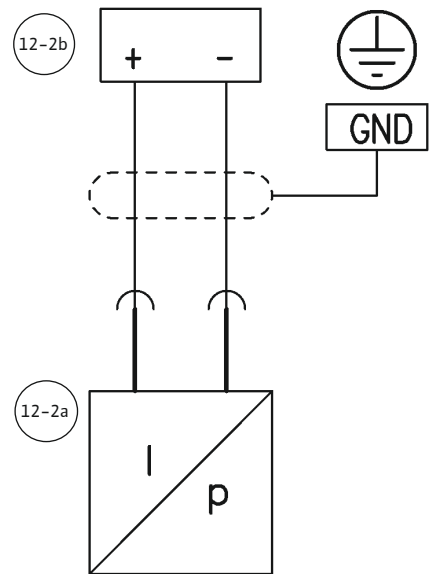
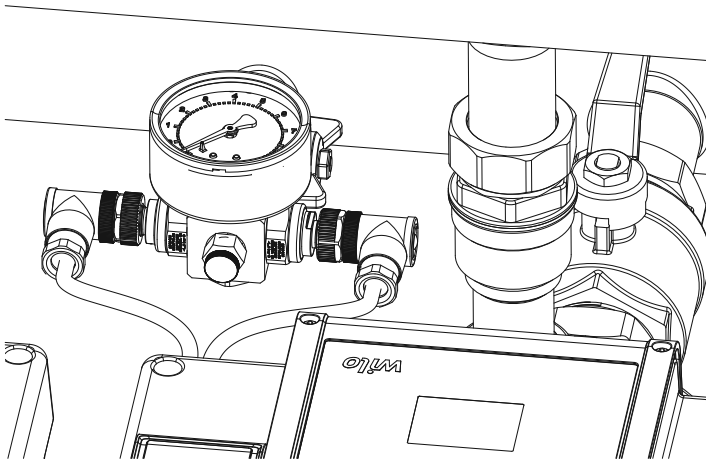
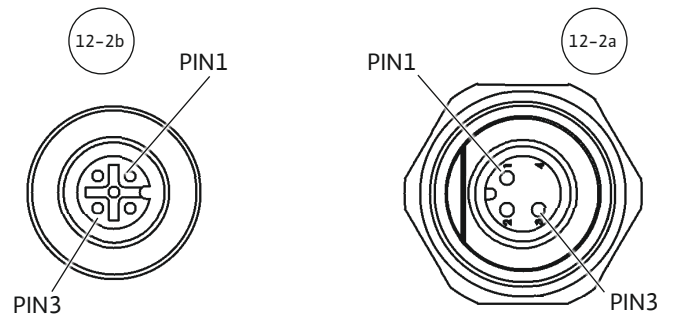


Fig. 7a

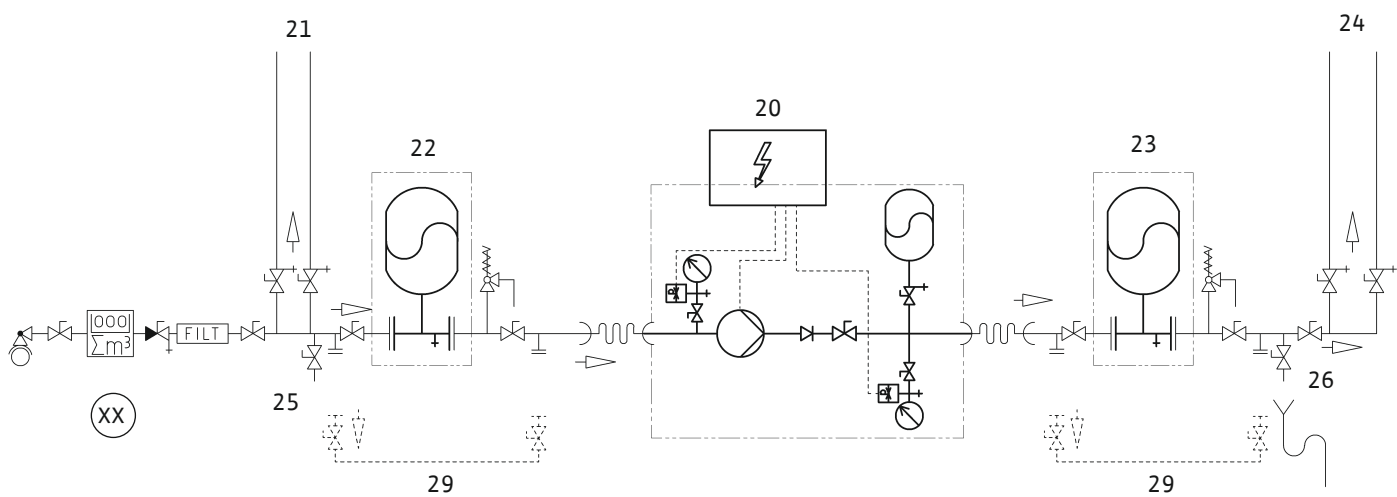


Fig. 7b

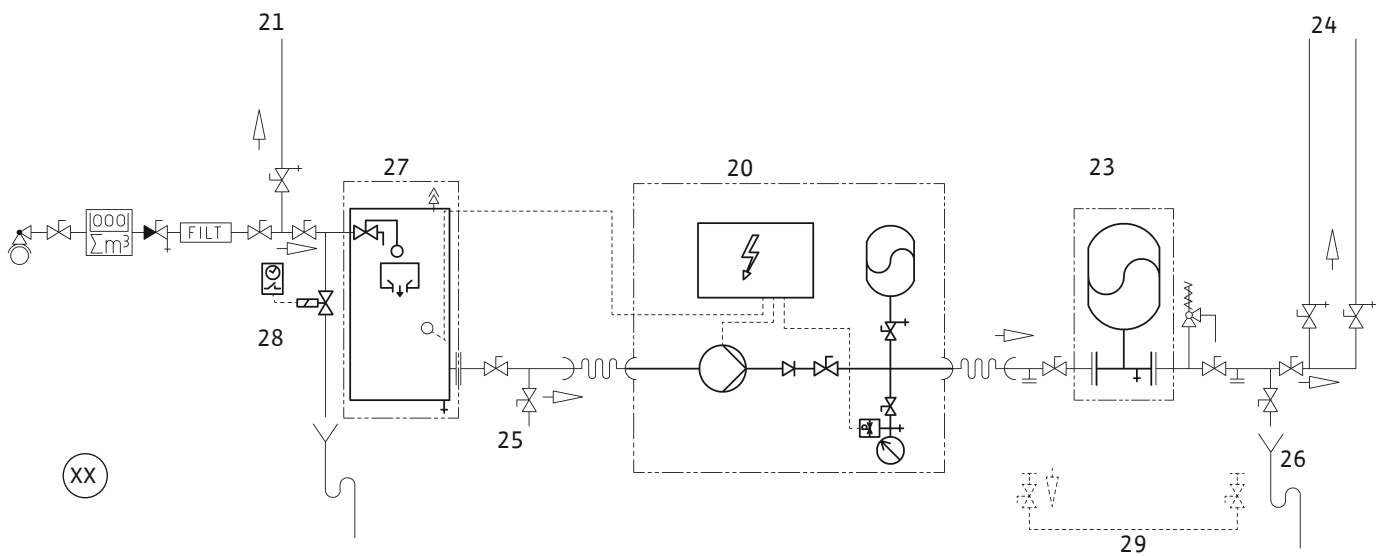


Fig. 8a

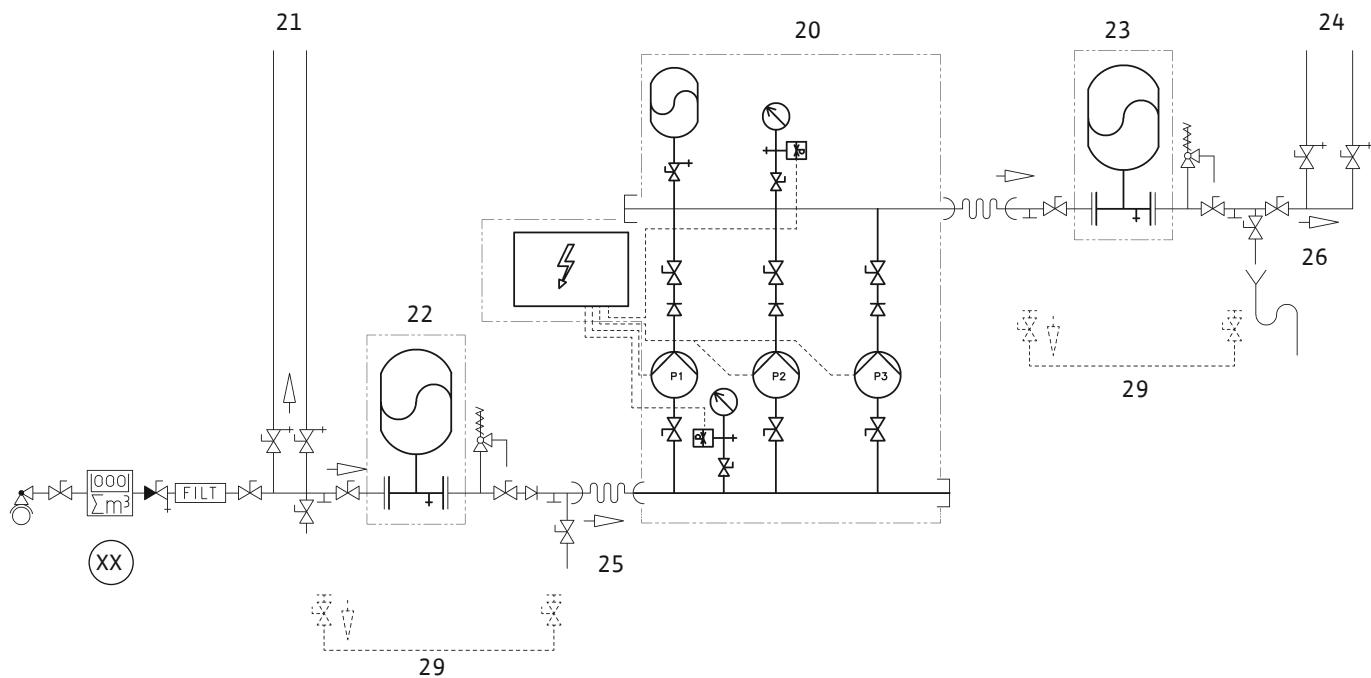


Fig. 8b

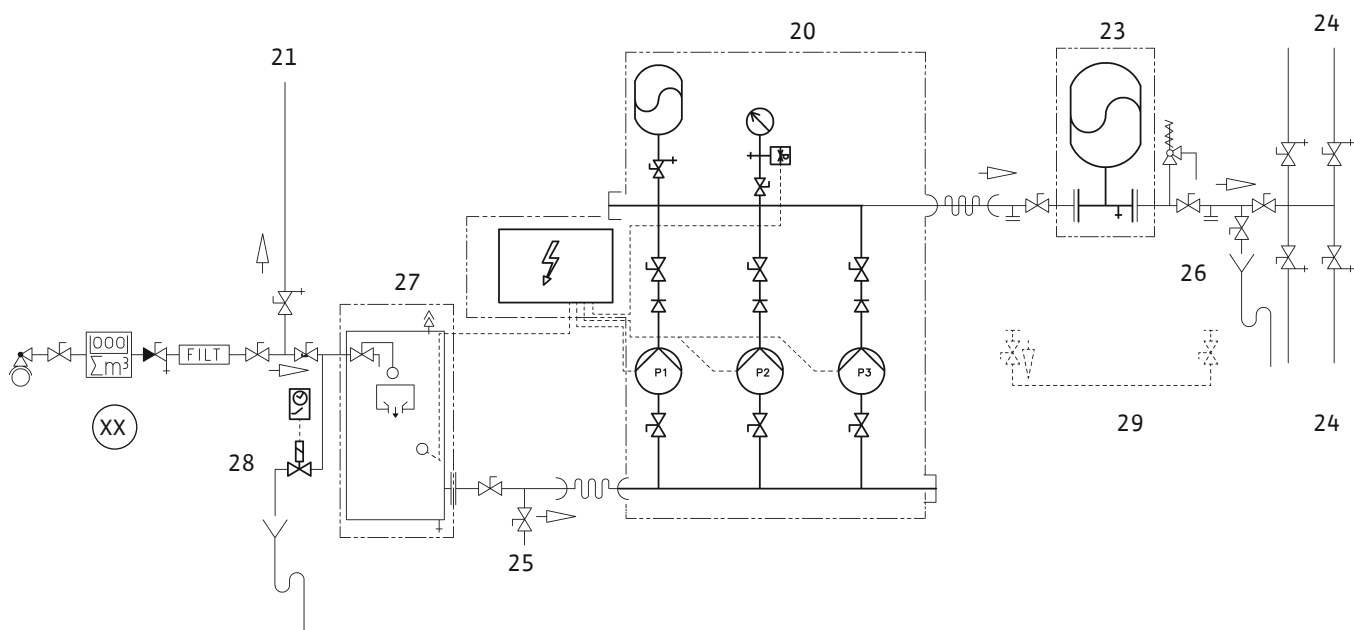




Fig. 9b

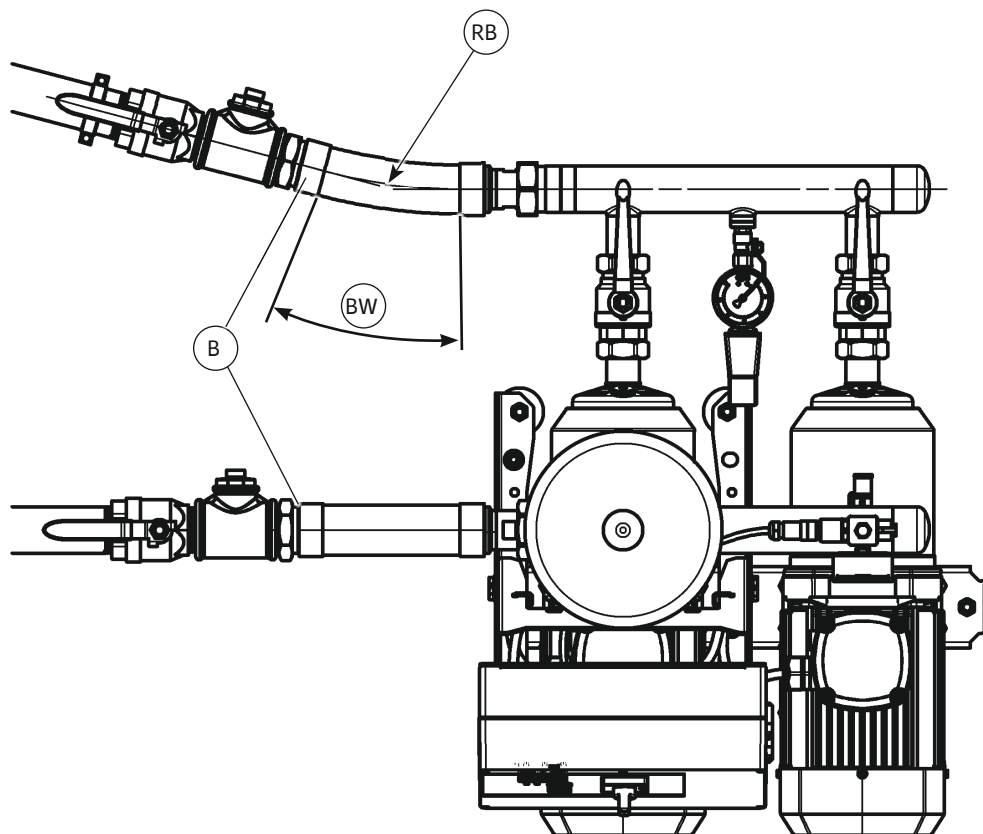
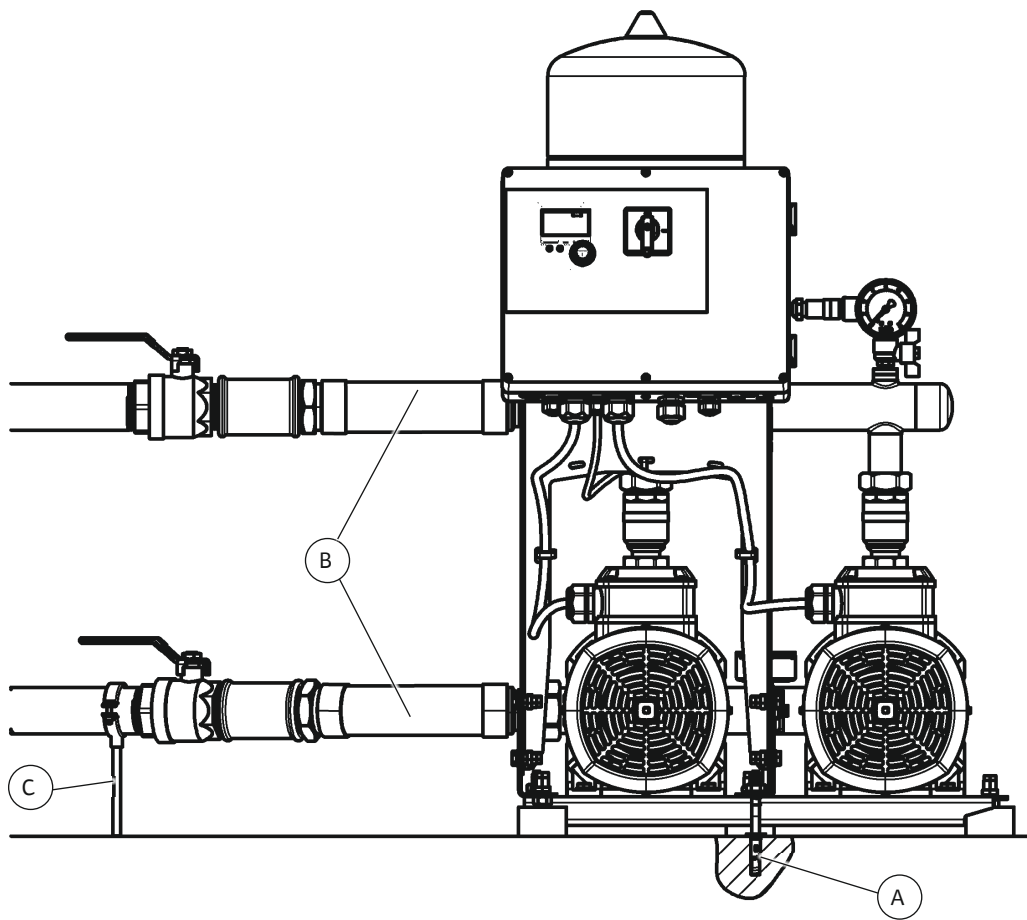




Fig. 9c

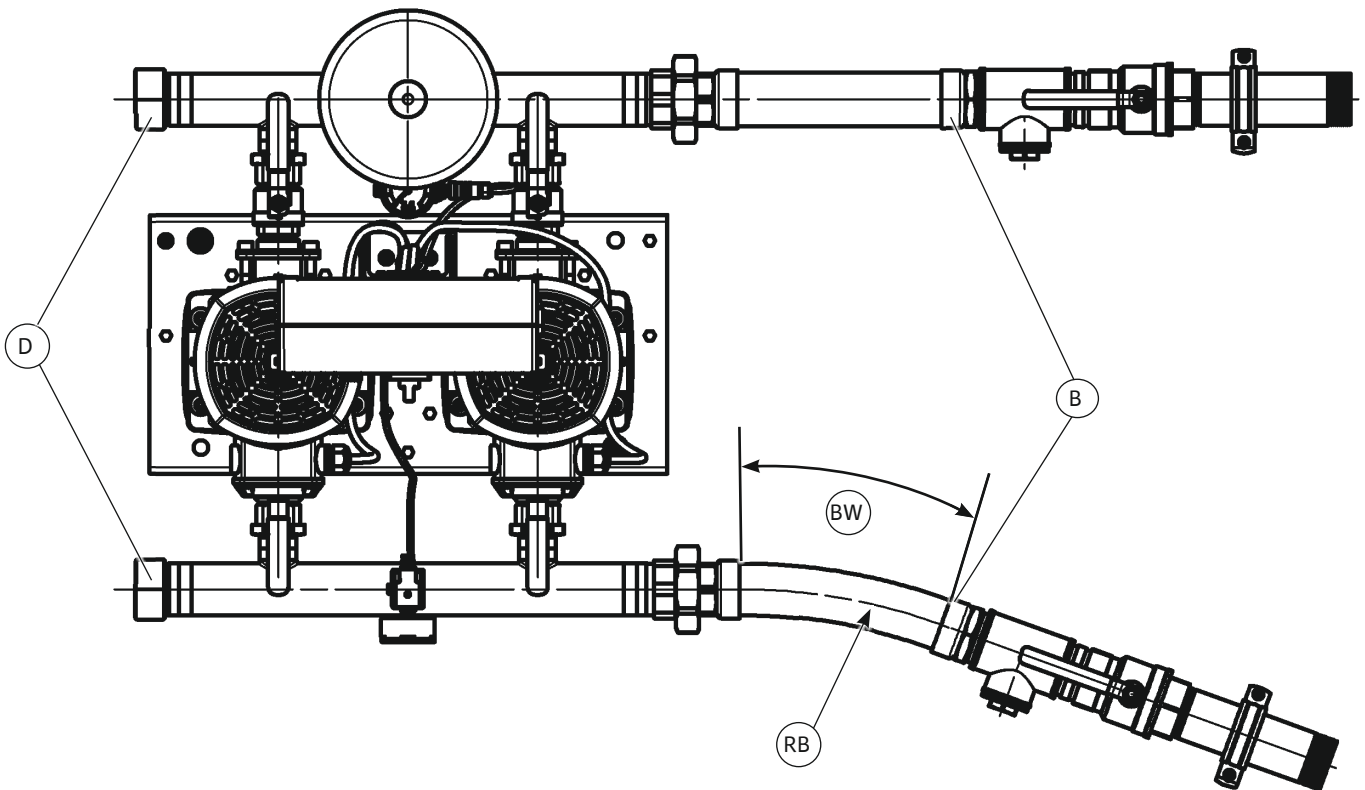
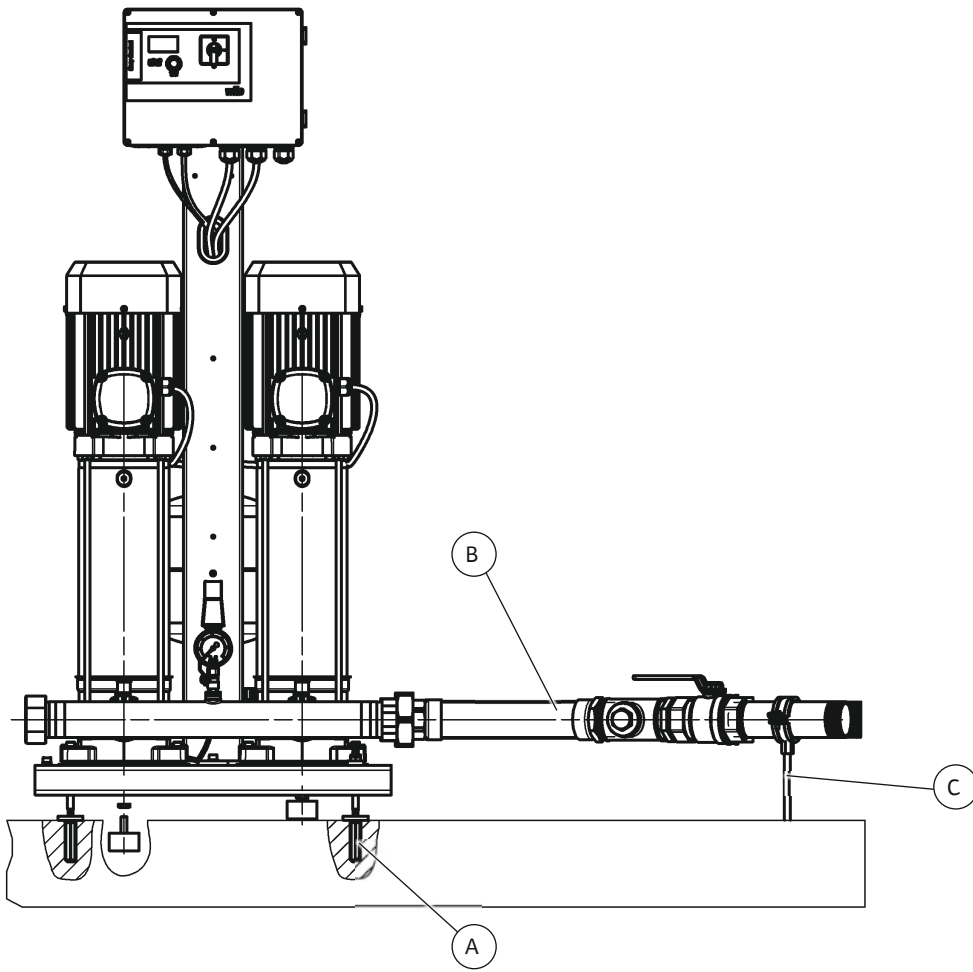


Fig. 10a

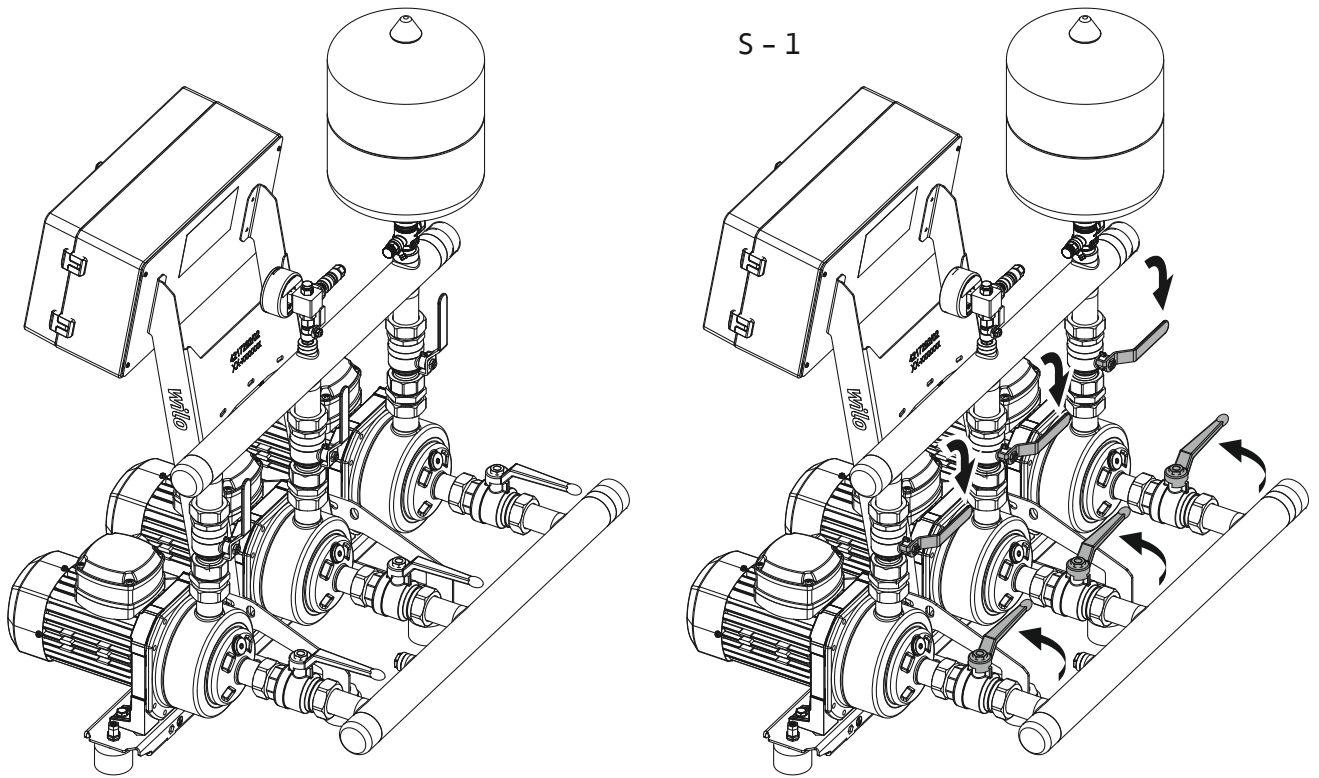


Fig. 10b

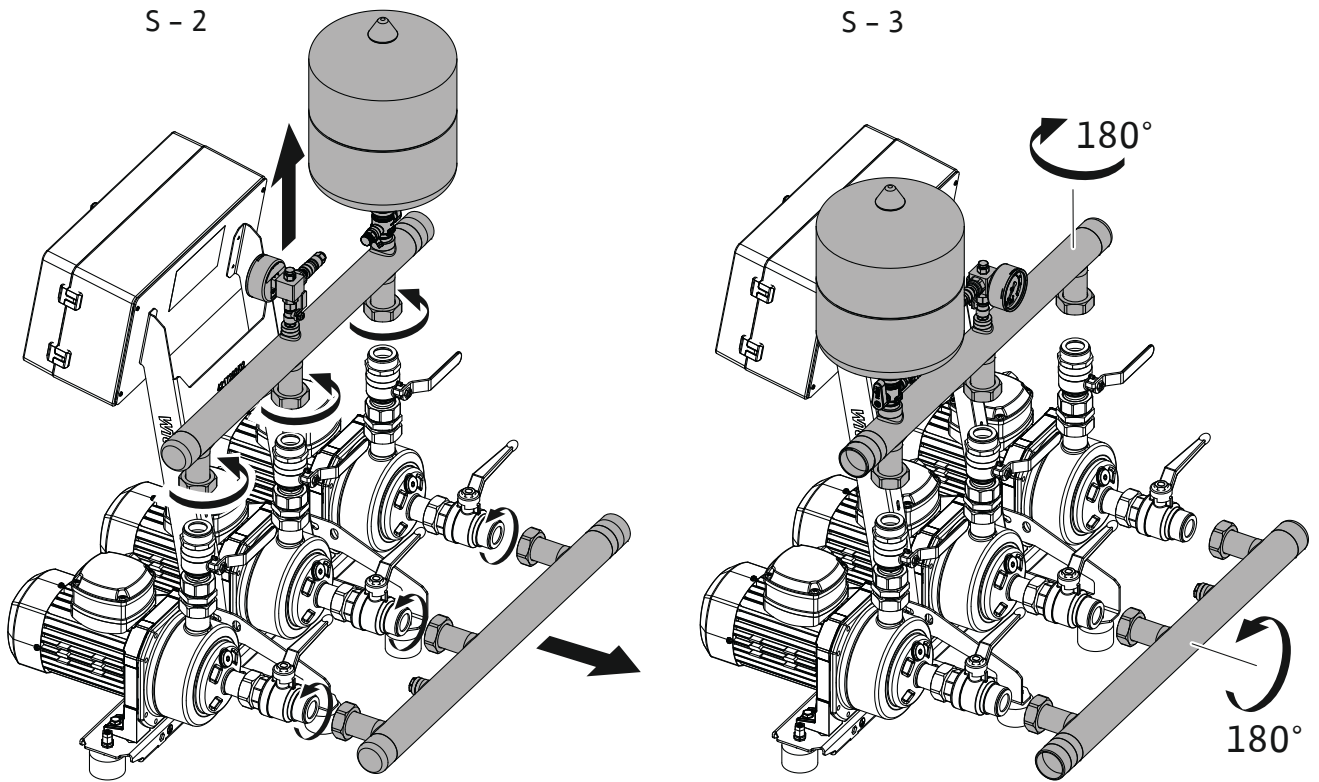


Fig. 10c

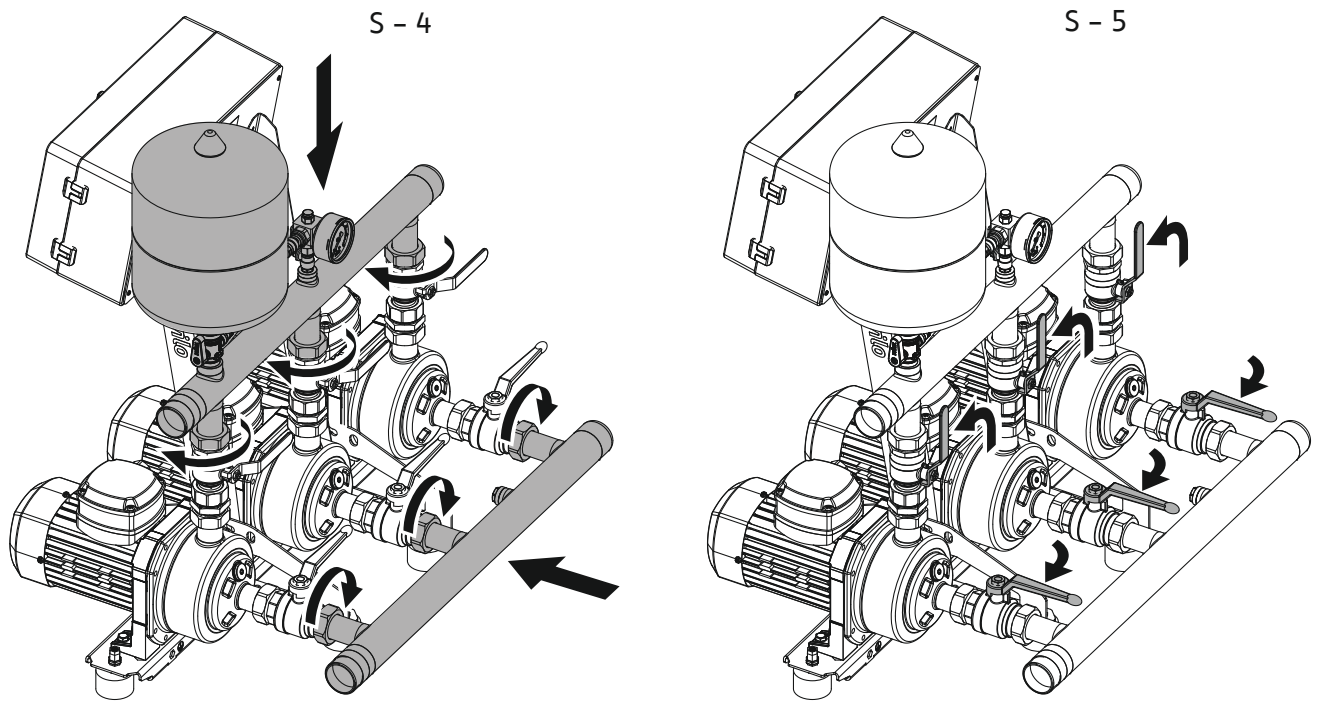


Fig. 10d

S - 6

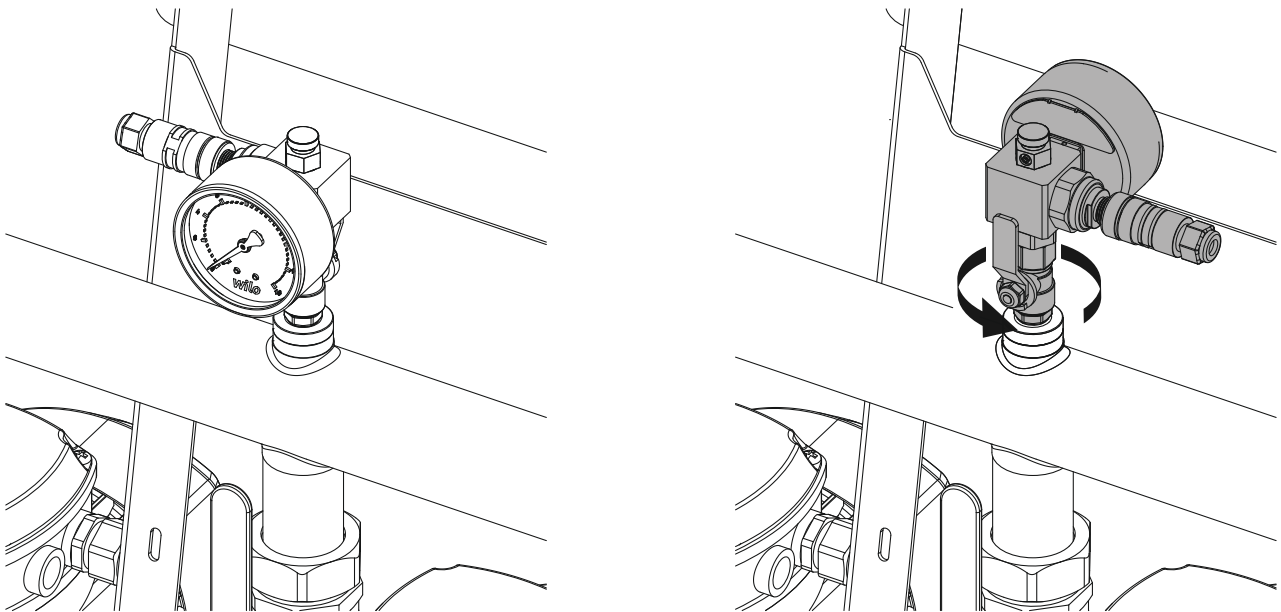


Fig. 11a

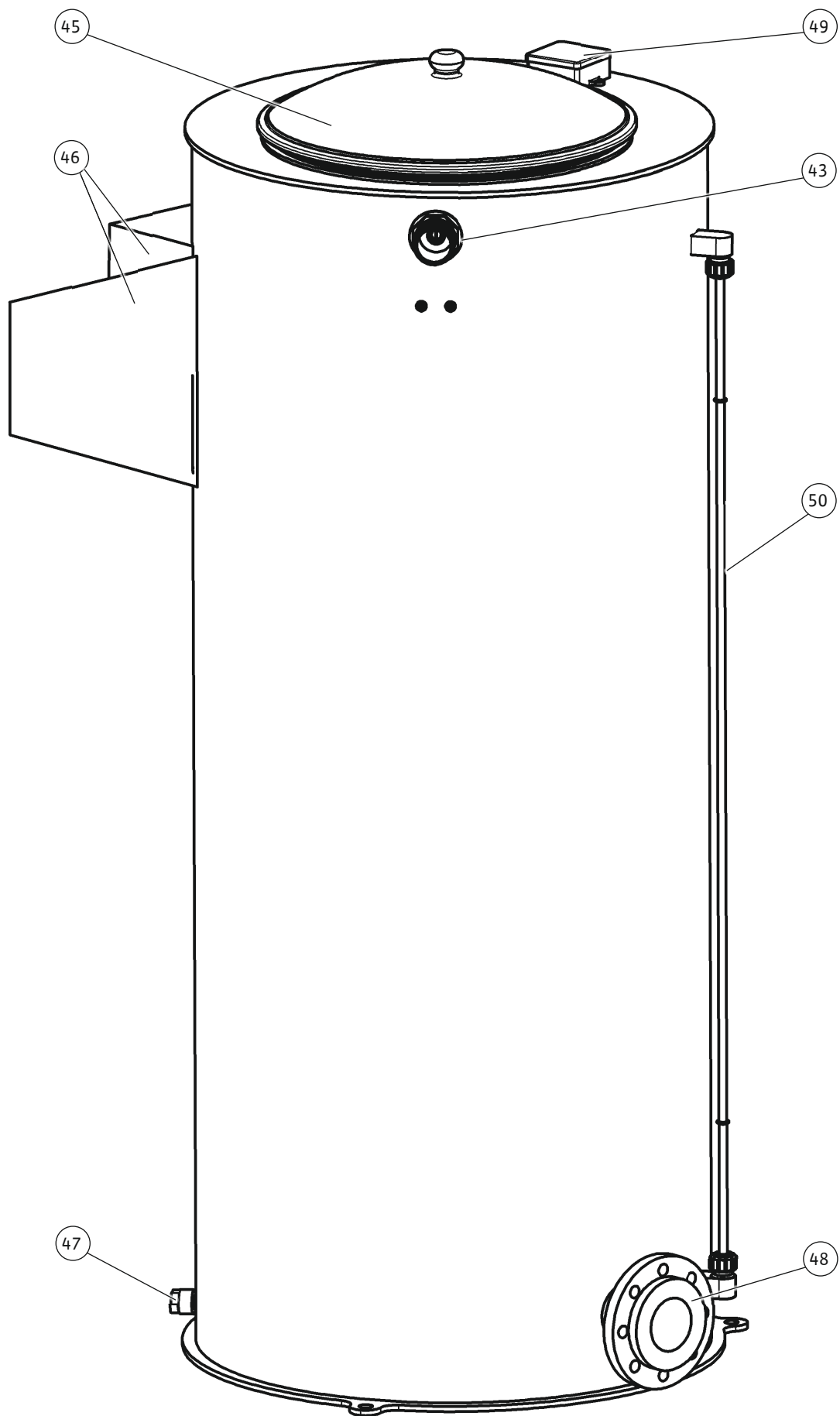


Fig. 11b

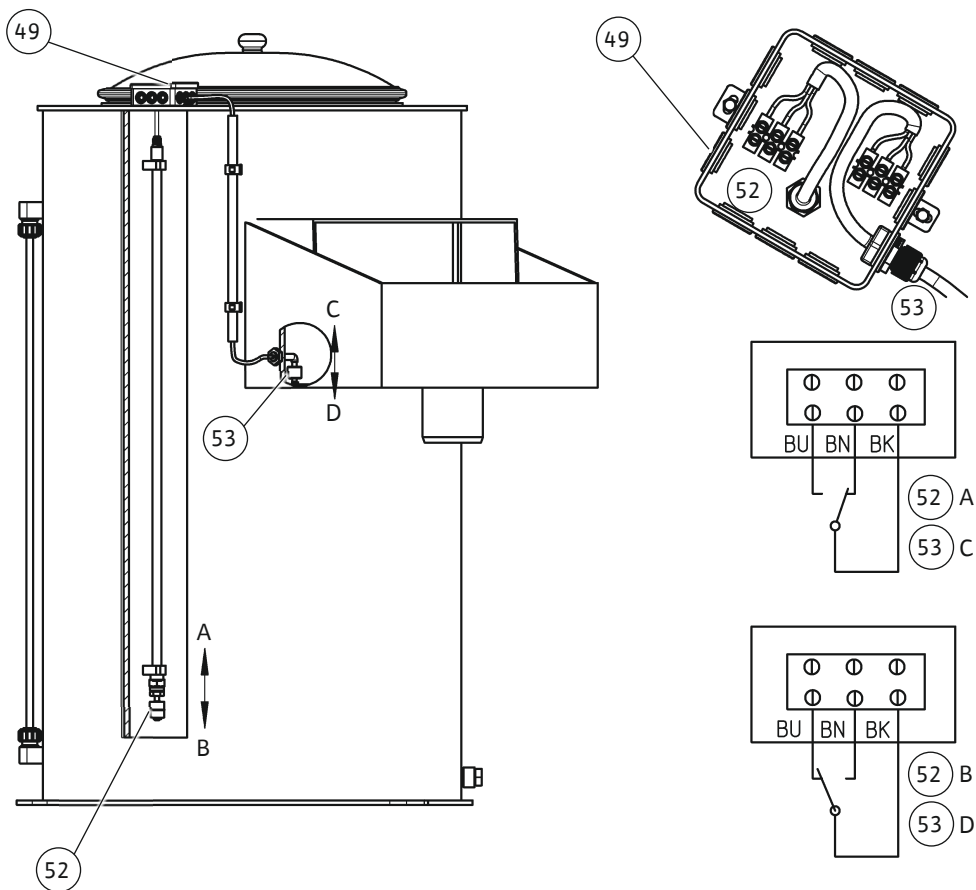


Fig. 12

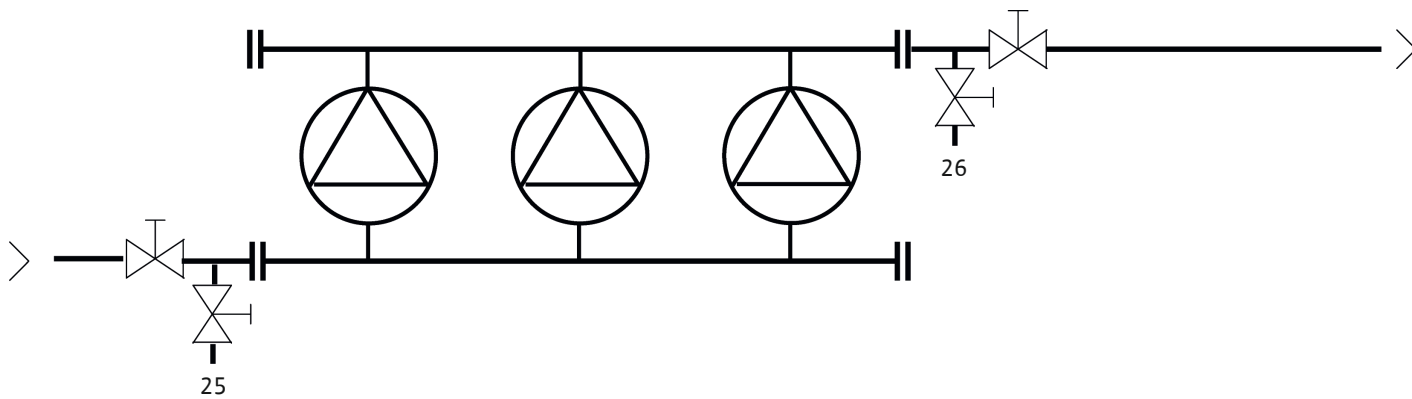


Fig. 13a

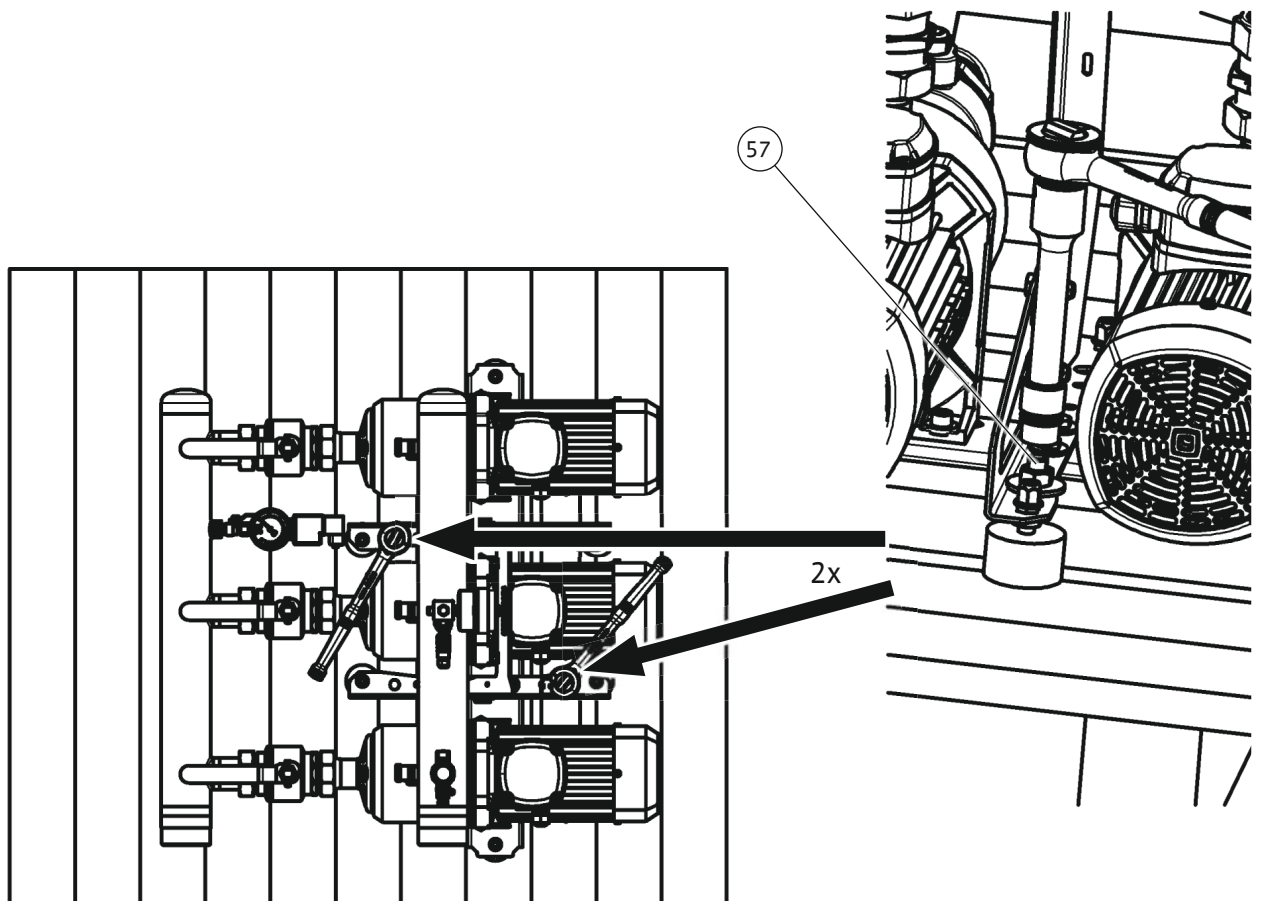
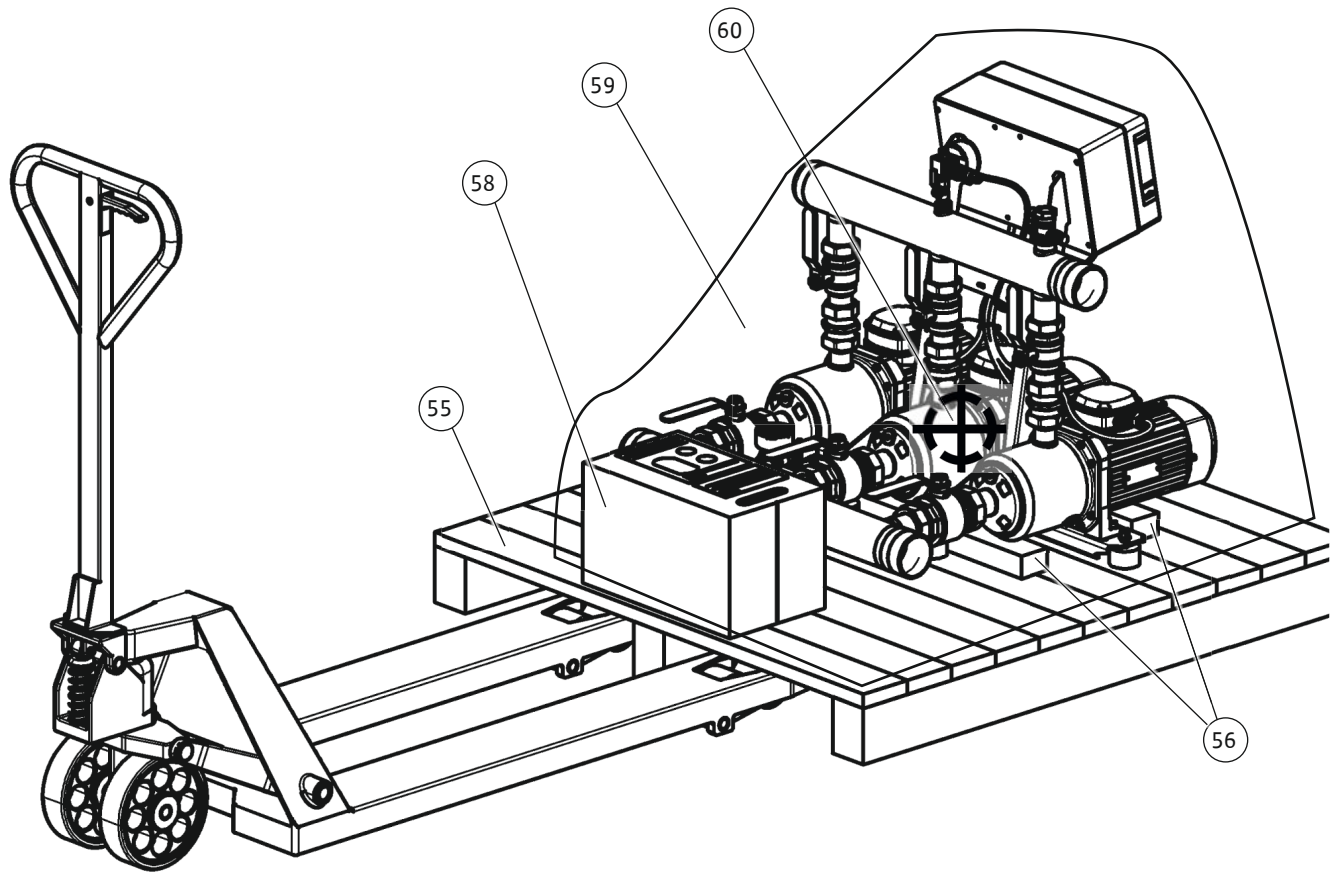
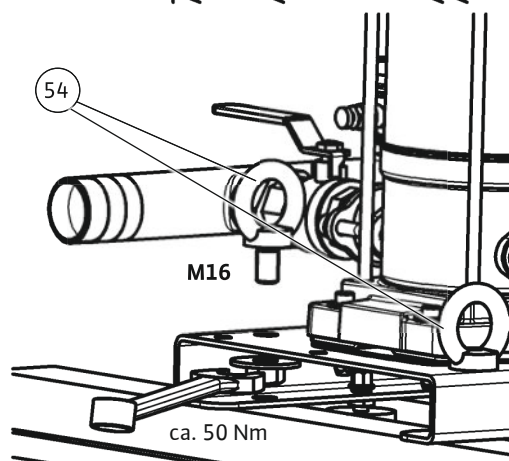
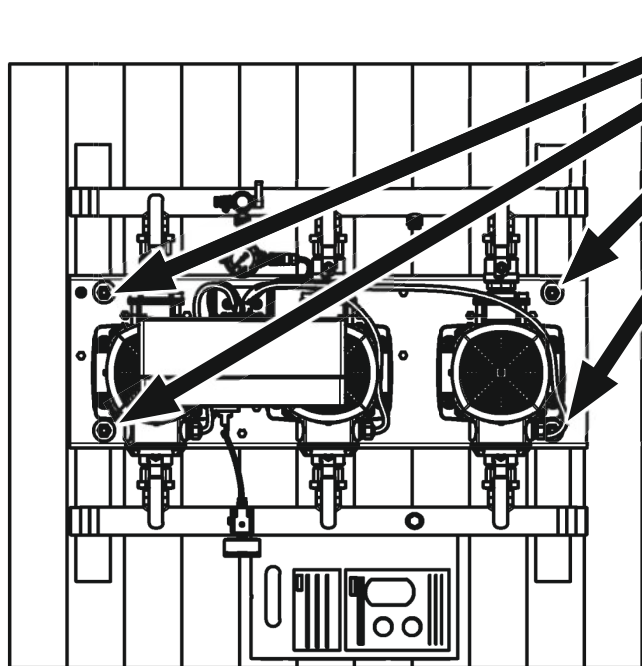
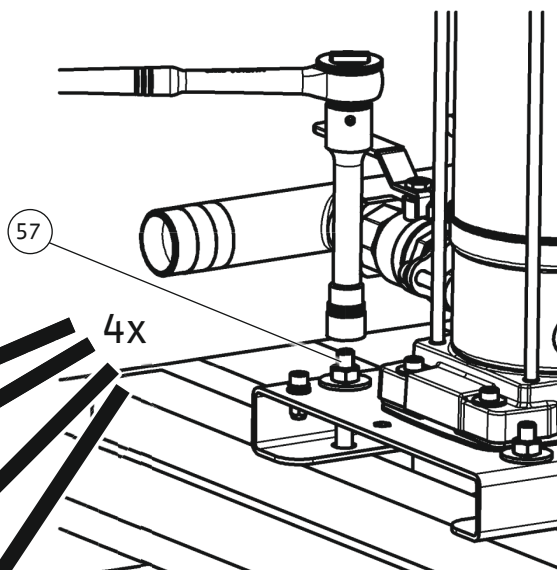
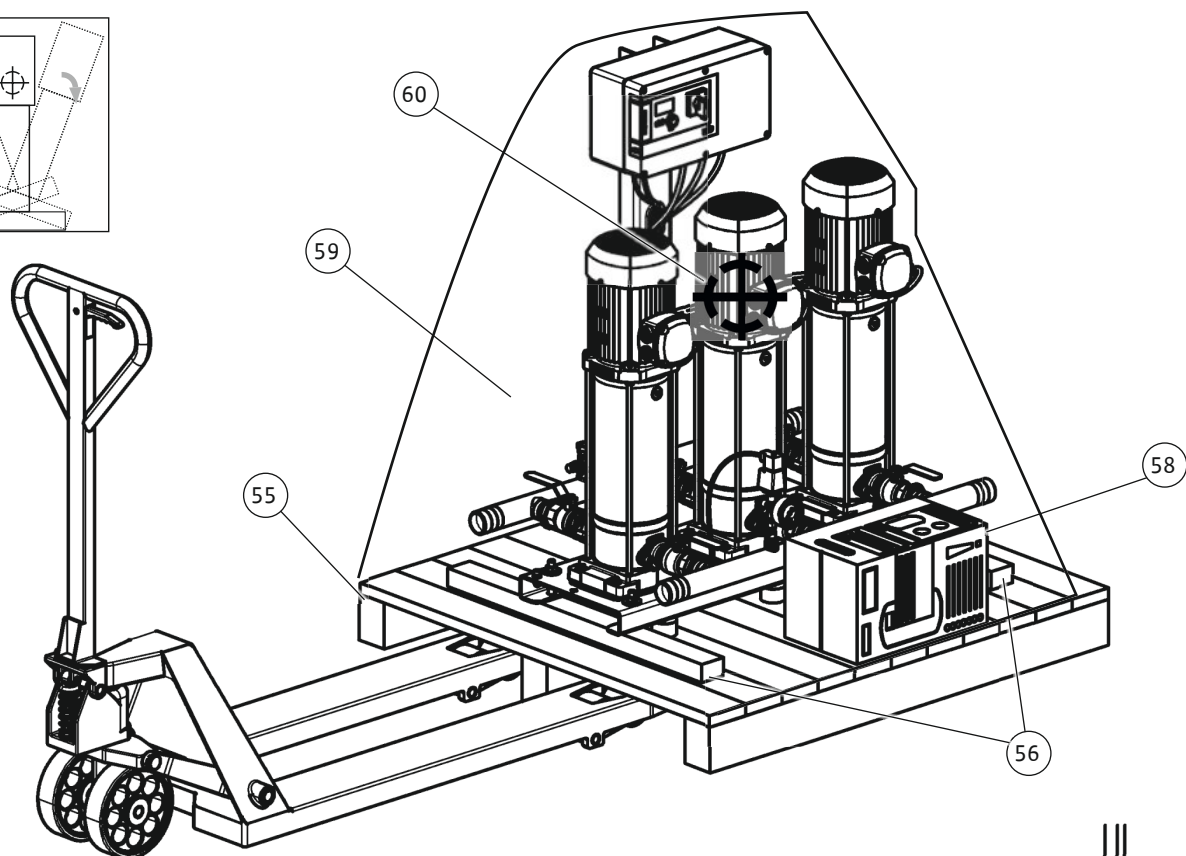
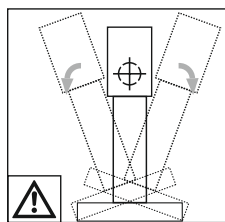


Fig. 13b







## Índice

<b>1 Generalidades</b> .....	<b>34</b>	12.4 Información sobre la recogida de productos eléctricos y electrónicos usados .....	66
1.1 Acerca de estas instrucciones .....	34	12.5 Baterías/pilas.....	66
1.2 Derechos de autor.....	34	<b>13 Anexo</b> .....	<b>68</b>
1.3 Reservado el derecho de modificación .....	34	13.1 Leyendas de figuras .....	68
1.4 Exclusión de garantía y responsabilidad.....	34		
<b>2 Seguridad</b> .....	<b>34</b>		
2.1 Identificación de las instrucciones de seguridad.....	34		
2.2 Cualificación del personal .....	36		
2.3 Trabajos eléctricos .....	36		
2.4 Dispositivos de vigilancia .....	36		
2.5 Transporte.....	37		
2.6 Trabajos de montaje/desmontaje .....	37		
2.7 Durante el funcionamiento.....	38		
2.8 Trabajos de mantenimiento .....	38		
2.9 Obligaciones del operador .....	38		
<b>3 Utilización</b> .....	<b>39</b>		
3.1 Aplicaciones .....	39		
3.2 Uso no previsto .....	39		
<b>4 Descripción del producto</b> .....	<b>40</b>		
4.1 Designación .....	40		
4.2 Datos técnicos.....	41		
4.3 Suministro .....	43		
4.4 Accesorios .....	43		
4.5 Componentes de la instalación.....	44		
4.6 Función .....	46		
<b>5 Transporte y almacenamiento</b> .....	<b>49</b>		
5.1 Entrega .....	50		
5.2 Transporte.....	50		
5.3 Almacenamiento .....	50		
<b>6 Instalación y conexión eléctrica</b> .....	<b>50</b>		
6.1 Lugar de instalación.....	51		
6.2 Montaje.....	51		
6.3 Conexión eléctrica .....	58		
<b>7 Puesta en marcha</b> .....	<b>58</b>		
7.1 Preparativos y medidas de control generales .....	59		
7.2 Protección contra marcha en seco (WMS).....	60		
7.3 Puesta en marcha de la instalación .....	61		
<b>8 Puesta fuera de servicio/desmontaje</b> .....	<b>61</b>		
<b>9 Mantenimiento</b> .....	<b>61</b>		
9.1 Seguridad .....	61		
9.2 Comprobaciones del grupo de presión .....	61		
<b>10 Averías, causas y solución</b> .....	<b>62</b>		
10.1 Avisos.....	62		
10.2 Averías, causas y solución.....	62		
<b>11 Repuestos</b> .....	<b>66</b>		
<b>12 Eliminación</b> .....	<b>66</b>		
12.1 Aceites y lubricantes .....	66		
12.2 Mezcla agua-glicol.....	66		
12.3 Ropa protectora .....	66		

## 1 Generalidades

### 1.1 Acerca de estas instrucciones

Estas instrucciones forman parte del producto. El cumplimiento de las presentes instrucciones es requisito para la manipulación y el uso correctos:

- Lea atentamente las instrucciones antes de realizar cualquier actividad.
- Mantenga las instrucciones siempre en un lugar accesible.
- Observe todas las indicaciones relativas al producto.
- Tenga en cuenta todas las indicaciones del producto.

El idioma original de las instrucciones de funcionamiento es el alemán. Las instrucciones en otros idiomas son una traducción de las instrucciones de instalación y funcionamiento originales.

### 1.2 Derechos de autor

WILO SE © 2023

Sin expresa autorización, queda terminantemente prohibida la reproducción total o parcial de este documento, así como su uso indebido y/o su exhibición o comunicación a terceros. A los infractores se exigirá el correspondiente resarcimiento por daños y perjuicios. Todos los derechos reservados.

### 1.3 Reservado el derecho de modificación

Wilo se reserva el derecho de modificar sin previo aviso los datos mencionados y no asume la garantía por imprecisiones técnicas u omisiones. Las ilustraciones utilizadas pueden diferir del original y sirven como representación a modo de ejemplo del producto.

### 1.4 Exclusión de garantía y responsabilidad

En concreto, Wilo no asume la garantía o responsabilidad en los siguientes casos:

- Dimensionamiento insuficiente debido a datos insuficientes o incorrectos del operador o el contratante
- Incumplimiento de estas instrucciones
- Uso no previsto
- Almacenamiento o transporte incorrectos
- Montaje o desmontaje incorrectos
- Mantenimiento deficiente
- Reparación no permitida
- Terreno deficiente
- Influencias químicas, eléctricas o electroquímicas
- Desgaste

## 2 Seguridad

Este capítulo contiene indicaciones básicas para cada una de las fases de la vida útil. Un incumplimiento de estas indicaciones puede causar los siguientes daños:

- Lesiones personales debidas a causas eléctricas, mecánicas o bacteriológicas, así como campos electromagnéticos
- Daños en el medioambiente debidos a derrames de sustancias peligrosas
- Daños materiales
- Fallos en funciones importantes del producto

El incumplimiento de las indicaciones conlleva la pérdida de los derechos de reclamación de daños y perjuicios.

**Además observe las instrucciones y las indicaciones de seguridad de los capítulos posteriores.**

### 2.1 Identificación de las instrucciones de seguridad

En estas instrucciones de instalación y funcionamiento se emplean instrucciones de seguridad relativas a daños materiales y lesiones personales. Estas instrucciones de seguridad se representan de distintas maneras:

- Las instrucciones de seguridad para lesiones personales comienzan con una palabra identificativa, tienen el **símbolo correspondiente** antepuesto y un fondo gris.



## PELIGRO

### Tipo y fuente del peligro

Repercusiones del peligro e indicaciones para evitarlo.

- Las instrucciones de seguridad para daños materiales comienzan con una palabra identificativa y no tienen **ningún** símbolo.

---

## ATENCIÓN

### Tipo y fuente del peligro

Repercusiones o información.

---

## Palabras identificativas

- PELIGRO:**  
El incumplimiento provoca lesiones graves o incluso la muerte.
- ADVERTENCIA:**  
El incumplimiento puede provocar lesiones (graves).
- ATENCIÓN:**  
El incumplimiento puede provocar daños materiales, incluso existe la posibilidad de siniestro total.
- AVISO:**  
Aviso útil para el manejo del producto.

## Distinciones del texto

- ✓ Requisito
- 1. Paso de trabajo/enumeración
  - ⇒ Indicación/instrucción
  - ▶ Resultado

## Símbolos

En estas instrucciones se usan los siguientes símbolos:



Símbolo de peligro general



Peligro por tensión eléctrica



Símbolo de advertencia general



Advertencia de carga suspendida



Equipo de protección individual: Utilice casco protector



Equipo de protección individual: Utilice protección auditiva



Equipo de protección individual: utilice calzado de seguridad



Equipo de protección individual: Utilice guantes de protección



Información útil

## 2.2 Cualificación del personal

- El personal ha recibido formación sobre las normativas locales vigentes sobre la prevención de accidentes.
- El personal ha leído y comprendido las instrucciones de instalación y funcionamiento.
- Trabajos eléctricos: electricista especializado con formación Persona con una formación especializada (según EN 50110-1), conocimientos y experiencia adecuados que le permiten detectar y evitar los peligros de la electricidad.
- Trabajos de elevación: técnico especializado en el manejo de dispositivos de elevación  
Equipo de elevación, medios de fijación, puntos de anclaje
- El montaje o desmontaje solo lo puede realizar personal especializado, el cual debe tener formación sobre el manejo de las herramientas necesarias y los materiales de fijación requeridos.
- Manejo/mando: Personal de manejo instruido en el funcionamiento de la instalación completa

## 2.3 Trabajos eléctricos

- Cumpla las normativas locales al conectar la corriente.
- Cumpla las especificaciones de la compañía eléctrica local.
- Confíe los trabajos eléctricos a un electricista cualificado.
- Conecte el producto a tierra.
- Realice la conexión eléctrica según las instrucciones del cuadro y el dispositivo de control.
- Instruya al personal sobre la ejecución de la conexión eléctrica.
- Instruya al personal sobre las posibilidades de desconexión del producto.
- Desconecte el producto de la red eléctrica y asegúrelo contra reconexiones no autorizadas.
- Sustituya los cables de conexión defectuosos. Póngase en contacto con el servicio técnico.

## 2.4 Dispositivos de vigilancia

Los siguientes dispositivos de vigilancia corren a cargo del propietario:

### Interruptor automático

- Defina la potencia y la característica de conmutación del interruptor automático según la intensidad nominal de producto conectado.
- Tenga en cuenta las normativas locales.

### Guardamotor

- Producto sin enchufe: montar un guardamotor.  
El requisito mínimo es contar con un relé térmico/guardamotor con compensación de temperatura, desconexión diferencial y bloqueo de reconexión de conformidad con las normativas locales.
- Redes eléctricas inestables: monte más dispositivos de protección (por ejemplo: relé de sobretensión, relé de tensión baja o relé de interrupción de fase...), si fuera necesario.

### Interruptor diferencial (RCD)

- Monte un interruptor diferencial (RCD) conforme a las normativas de la compañía eléctrica local.
- Si las personas pueden entrar en contacto con el producto y con líquidos conductivos, monte un interruptor diferencial (RCD).
- En las instalaciones/bombas con convertidor de frecuencia (Isar MODH1-E...), emplee un interruptor diferencial sensible a todos los tipos de corriente (RCD, tipo B).

## 2.5 Transporte

- Utilice el siguiente equipo de protección:
  - Calzado de seguridad
  - Casco protector (al usar equipos de elevación)
- Respete las leyes y normativas vigentes sobre la seguridad del trabajo y la prevención de accidentes en el lugar de aplicación.
- Utilice únicamente mecanismos de elevación y medios de fijación permitidos y especificados por la legislación.
- Seleccione los medios de fijación según las condiciones existentes (condiciones atmosféricas, punto de anclaje, carga, etc.).
- Fijar siempre los medios de fijación a los puntos de anclaje.
- Compruebe el asiento fijo de los medios de fijación.
- Garantice la estabilidad del mecanismo de elevación.
- En caso de necesidad (por ejemplo: vista obstaculizada), deberá recurrirse a una segunda persona que coordine los trabajos.
- No está permitido que las personas permanezcan debajo de cargas suspendidas. **No** desplace cargas sobre los puestos de trabajo en los que se hallen personas.

## 2.6 Trabajos de montaje/desmontaje

- Utilice el siguiente equipo de protección:
  - Calzado de seguridad
  - Guantes de protección contra cortes

## 2.7 Durante el funcionamiento

- Respete las leyes y normativas vigentes sobre la seguridad del trabajo y la prevención de accidentes en el lugar de aplicación.
- Desconecte el producto de la red eléctrica y asegúrelo contra reconexiones no autorizadas.
- Todas las piezas giratorias deben estar paradas.
- Limpie a fondo el producto.
- Utilice el equipo de protección según el reglamento interno.
- Señale y acordone la zona de trabajo.
- No debe haber personas en la zona de trabajo durante el funcionamiento.
- El producto se conecta y desconecta en función del proceso por medio de controles independientes. Después de cortes de corriente, el producto se puede conectar automáticamente.
- Toda avería o irregularidad deberá informarse inmediatamente al responsable.
- Si se producen defectos, el operario debe desconectar el producto de inmediato.
- Abra todas las llaves de corte de las tuberías de entrada y de impulsión.
- Asegure la protección frente a la marcha en seco.

## 2.8 Trabajos de mantenimiento

- Utilice el siguiente equipo de protección:
  - Calzado de seguridad
  - Guantes de protección contra cortes
- Desconecte el producto de la red eléctrica y asegúrelo contra reconexiones no autorizadas.
- Asegure que la zona de trabajo esté limpia, seca y bien iluminada.
- Solo puede llevar a cabo los trabajos de mantenimiento descritos en estas instrucciones de instalación y funcionamiento.
- Usar solo piezas originales del fabricante. El uso de piezas no originales exime al fabricante de toda responsabilidad.
- Recoja inmediatamente los escapes de fluido y material de servicio y elimínelos según las directivas locales vigentes.
- Limpie a fondo el producto.

## 2.9 Obligaciones del operador

- Facilite al personal las instrucciones de instalación y funcionamiento en su idioma.
- Asegúrese de que el personal tiene la formación necesaria para los trabajos indicados.
- Facilite el equipo de protección. Asegúrese de que el personal utilice el equipo de protección.
- Las placas de identificación y seguridad colocadas en el producto deben mantenerse legibles siempre.
- Forme al personal sobre el funcionamiento de la instalación.
- Elimine los peligros debidos a la energía eléctrica.

- Señale y acordone la zona de trabajo.
- Para un desarrollo seguro del trabajo, establezca la distribución de trabajo del personal.
- Mida la presión acústica. Utilice protección acústica a partir de una presión acústica de 85 dB(A). Revise el aviso en el reglamento interno.

Durante el manejo del producto tenga en cuenta los siguientes puntos:

- El manejo queda prohibido a menores de 16 años.
- Un técnico especializado debe supervisar a los menores de 18 años.
- Queda prohibido el manejo a personas con capacidades físicas, sensoriales o intelectuales limitadas.

### 3 Utilización

#### 3.1 Aplicaciones

##### **Función y aplicación**

Los grupos de presión Wilo de las series Isar MODH1 e Isar MODV1 están concebidos para el aumento y el mantenimiento de la presión en sistemas de abastecimiento de agua. El sistema se utiliza como:

- Instalación de suministro de agua potable, principalmente en edificios residenciales altos, hospitales, edificios administrativos e industriales, que deben cumplir con las siguientes normas en lo relativo a su construcción, función y requisitos:
  - DIN 1988 (para Alemania)
  - DIN 2000 (para Alemania)
  - Directiva europea 98/83/CE
  - Reglamento de agua potable en su versión vigente (para Alemania)
  - Directivas de la asociación DVGW (para Alemania)
- Instalaciones industriales para sistemas de abastecimiento de agua y de refrigeración
- Instalación de suministro de agua de extinción de incendios para autoayuda
- Sistema de riego y riego por aspersión

##### **Por su seguridad**

El uso previsto incluye:

- La lectura completa y el cumplimiento de todas las indicaciones de estas instrucciones de instalación y funcionamiento.
- La observación de las normativas legales en materia de protección medioambiental y prevención de accidentes.
- El cumplimiento de las normativas de inspección y mantenimiento.
- El cumplimiento de las normativas e instrucciones internas de la empresa.

El grupo de presión se debe montar según las especificaciones del fabricante, el estado de la técnica y las normativas técnicas reconocidas en materia de seguridad. No obstante, en caso de manejo incorrecto o indebido, puede existir peligro de muerte para el operario o terceros o bien perjuicios en la propia instalación u otros bienes materiales.

Los dispositivos de seguridad del grupo de presión se han diseñado de modo que el personal de manejo no se vea expuesto a un peligro en caso de uso previsto.

El grupo de presión solo puede usarse en estado técnico óptimo y según el uso previsto, y las indicaciones de peligro y seguridad que figuran en estas instrucciones de instalación y funcionamiento. Los fallos que pueden afectar negativamente a la seguridad deben ser subsanados de inmediato por personal cualificado.

#### 3.2 Uso no previsto

##### **Posibles aplicaciones erróneas**

El grupo de presión no se ha diseñado para aplicaciones que no estén previstas específicamente para él según el fabricante. Entre ellas se incluye especialmente:

- La impulsión de fluidos que ataquen de forma química o mecánica los materiales usados en la instalación

- La impulsión de fluidos que contengan componentes abrasivos o de fibras largas
- La impulsión de fluidos no previstos por el fabricante

Las personas bajo la influencia de estupefacientes (por ejemplo alcohol, medicamentos, droga) no están autorizadas a realizar el manejo, el mantenimiento ni modificaciones en los grupos de presión en modo alguno.

#### Uso impropio

Se considera un uso impropio cuando en el grupo de presión se procesan piezas distintas de las mencionadas en el uso previsto. Una modificación de los componentes constructivos del grupo de presión provoca un uso impropio.

Todos los repuestos deben cumplir los requisitos técnicos y los estipulados por el fabricante. En las piezas adquiridas de terceros no se puede garantizar que estén construidas y fabricadas para cumplir con las exigencias y funcionar de manera segura. Esto siempre se garantiza al usar repuestos originales.

Las modificaciones en el grupo de presión (modificación mecánica o eléctrica del proceso de funcionamiento) anulan la responsabilidad del fabricante por los daños resultantes. Esto también se aplica para la instalación y el ajuste de los dispositivos y válvulas de seguridad, así como a la modificación de las piezas portantes.

## 4 Descripción del producto

### 4.1 Designación

Ejemplo	Wilo-ISAR MODH1-1CH1-L-202/EC
Wilo	Nombre de marca
ISAR	Familia de productos de grupos de presión
MODH	Con bombas horizontales
1	Velocidad fija
-1	Número de bombas
CH1-L	Serie de bombas
2	Caudal nominal Q [m <sup>3</sup> /h] por bomba (de 2 polos, ejecución de 50 Hz)
02	Número de etapas de la bomba (de 2 polos, ejecución de 50 Hz)
/EC	Cuadro de control (aquí Easy Control)

Ejemplo	Wilo-ISAR MODH1-3CH1-L-605/EC
Wilo	Nombre de marca
ISAR	Familia de productos de grupos de presión
MODH	Con bombas horizontales
1	Velocidad fija
-3	Número de bombas
CH1-L	Serie de bombas
6	Caudal nominal Q [m <sup>3</sup> /h] por bomba (de 2 polos, ejecución de 50 Hz)
05	Número de etapas de la bomba
/EC	Cuadro de control (aquí Easy Control)

Ejemplo	Wilo-ISAR MODV1-1CV1-L-209/EC
Wilo	Nombre de marca
ISAR	Familia de productos de grupos de presión
MODV	con bombas verticales
1	Velocidad fija
-1	Número de bombas
CV1-L	Serie de bombas



Ejemplo	Wilo-ISAR MODV1-1CV1-L-209/EC
2	Caudal nominal Q [m <sup>3</sup> /h] por bomba (de 2 polos, ejecución de 50 Hz)
09	Número de etapas de la bomba
/EC	Cuadro de control (aquí Easy Control)

Ejemplo	Wilo-ISAR MODV1-3CV1-L-1006/EC
Wilo	Nombre de marca
ISAR	Familia de productos de grupos de presión con bombas verticales
MODV	con bombas verticales
1	Velocidad fija
-3	Número de bombas
CV1-L	Serie de bombas
10	Caudal nominal Q [m <sup>3</sup> /h] por bomba (de 2 polos, ejecución de 50 Hz)
06	Número de etapas de la bomba
/EC	Cuadro de control (aquí Easy Control)

Ejemplo	Wilo-ISAR MODH1-E-1-CH3-LE 403
Wilo	Nombre de marca
ISAR	Familia de productos de grupos de presión
MODH	Con bombas horizontales
1-E	Ejecución con convertidor de frecuencia
-1	Número de bombas
CH3-LE	Serie de bombas
4	Caudal nominal Q [m <sup>3</sup> /h] por bomba (de 2 polos, ejecución de 50 Hz)
03	Número de etapas de la bomba

Ejemplo	Wilo-ISAR MODH1-E-3-CH3-LE 1004
Wilo	Nombre de marca
ISAR	Familia de productos de grupos de presión
MODH	Con bombas horizontales
1-E	Ejecución con convertidor de frecuencia
-3	Número de bombas
CH3-LE	Serie de bombas
10	Caudal nominal Q [m <sup>3</sup> /h] por bomba (de 2 polos, ejecución de 50 Hz)
04	Número de etapas de la bomba

#### Denominaciones adicionales para las opciones adicionales preinstaladas de fábrica

WMS	Incluye kit de montaje de WMS (dispositivo de protección contra marcha en seco para el funcionamiento con presión previa [solo para instalaciones sin convertidor de frecuencia])
HS	Incluye interruptor principal de conexión y desconexión (interruptor de desconexión de red para sistemas de una bomba con convertidor de frecuencia)

#### 4.2 Datos técnicos

Caudal máx.	Véase el catálogo/la ficha técnica
Altura de impulsión máx.	Véase el catálogo/la ficha técnica

Velocidad	<ul style="list-style-type: none"> <li>Bombas: CH1-L y CV1-L <ul style="list-style-type: none"> <li>– 2800 – 2900 rpm (velocidad fija)</li> </ul> </li> <li>Bombas: CH3-LE <ul style="list-style-type: none"> <li>– 900 – 3600 rpm (velocidad variable)</li> </ul> </li> </ul>	
Tensión de red	3~ 230 V ±10 % V (L1, L2, L3, PE) 3~ 400 V ±10 % V (L1, L2, L3, PE)	
Intensidad nominal	Véase la placa de características de la bomba/motor	
Frecuencia	<ul style="list-style-type: none"> <li>Bombas: CH1-L y CV1-L <ul style="list-style-type: none"> <li>– 50 Hz</li> </ul> </li> <li>Bombas: CH3-LE <ul style="list-style-type: none"> <li>– 50 Hz, 60 Hz</li> </ul> </li> </ul>	
Conexión eléctrica	(Véanse las instrucciones de instalación y funcionamiento y el esquema eléctrico del cuadro de control)	
Clase de aislamiento	F	
Tipo de protección	IP54 (solo la bomba IP55)	
Potencia absorbida P <sub>1</sub>	Véase la placa de características de la bomba/motor	
Potencia absorbida P <sub>2</sub>	Véase la placa de características de la bomba/motor	
Diámetros nominales	G1¼/G1¼	(Isar MODH1-1CH1-L-2.../EC)
Conexión		(Isar MODH1-1CH1-L-4.../EC)
Tubería de aspiración/impulsión		(Isar MODV1-1CV1-L-2.../EC)
		(Isar MODV1-1CV1-L-4.../EC)
		(Isar MODV1-1CV1-L-6.../EC)
		(Isar MODH1-E-1CH3-LE-2...)
		(Isar MODH1-E-1CH3-LE-4...)
	G1½/G1¼	(Isar MODH1-1CH1-L-6.../EC)
		(Isar MODH1-E-1CH3-LE-6...)
	G1½/G1½	(Isar MODV1-1CV1-L-10.../EC)
	G2/G1½	(Isar MODH1-1CH1-L-10.../EC)
		(Isar MODV1-1CV1-L-16.../EC)
		(Isar MODH1-E-1CH3-LE-10...)
	G2/G2	(Isar MODH1-1CH1-L-16.../EC)
		(Isar MODH1-E-1CH3-LE-16...)
	R1¼/R1¼	(Isar MODH1-2CH1-L-2.../EC)
		(Isar MODH1-2CH1-L-4.../EC)
		(Isar MODH1-3CH1-L-2.../EC)
		(Isar MODH1-E-2CH3-LE-2...)
		(Isar MODH1-E-3CH3-LE-2...)
	R1½/R1½	(Isar MODH1-2CH1-L-6.../EC)
		(Isar MODV1-2CV1-L-2.../EC)
		(Isar MODV1-2CV1-L-4.../EC)
		(Isar MODH1-3CH1-L-4.../EC)
		(Isar MODH1-E-2CH3-LE-4...)
	R2/R2	(Isar MODH1-2CV1-L-6.../EC)
		(Isar MODH1-2CH1-L-10.../EC)
		(Isar MODH1-3CH1-L-6.../EC)
		(Isar MODH1-E-2CH3-LE-6...)
		(Isar MODH1-E-3CH3-LE-4...)

	R2½/R2½	(Isar MODV1-2CV1-L-10.../EC) (Isar MODV1-2CV1-L-16.../EC) (Isar MODH1-3CH1-L-10.../EC) (Isar MODV1-3CV1-L-6.../EC) (Isar MODV1-3CV1-L-10.../EC) (Isar MODH1-E-2CH3-LE-10...) (Isar MODH1-E-3CH3-LE-6...)
	R3/R3	(Isar MODH1-2CH1-L-16.../EC) (Isar MODV1-3CV1-L-16.../EC) (Isar MODH1-E-2CH3-LE-16...) (Isar MODH1-E-3CH3-LE-10...)
	DN 100/DN 100	(Isar MODH1-3CH1-L-16.../EC) (Isar MODH1-E-3CH3-LE-16...)
	(Reservado el derecho a realizar modificaciones/véase también el plano de montaje adjunto)	
Temperatura ambiente admisible	5 °C a 40 °C	
Fluidos admisibles	Agua limpia sin sedimentos	
Temperatura admisible del fluido	3 °C a 50 °C (valores diferentes bajo consulta)	
Presión de trabajo máx. admisible	MODH1(-E): 10 bar del lado de impulsión (véase la placa de características) MODV1: 16 bar del lado de impulsión (véase la placa de características)	
Presión de entrada máx. admisible	Conexión indirecta (máx. 6 bar)	
Otros datos		
Vaso de expansión de membrana	8 l	

#### 4.3 Suministro

Los grupos de presión Wilo regulados de forma automática ISAR MODH1 e ISAR MODV1 se suministran listos para la conexión.

Como instalación compacta con regulación integrada, recibirá de 1 a 3 bombas centrífugas de alta presión horizontales/verticales multietapas de aspiración normal.

Las bombas están montadas en una bancada común y completamente interconectadas mediante tuberías.

Medidas requeridas a cargo del propietario:

- Establezca las conexiones para la tubería de impulsión y de entrada.
- Establezca la alimentación eléctrica.
- Monte los accesorios suministrados y pedidos por separado.

##### 4.3.1 Suministro de la ejecución estándar

- Grupo de presión
- Instrucciones de instalación y funcionamiento del grupo de presión
- Instrucciones de instalación y funcionamiento de las bombas
- Instrucciones de instalación y funcionamiento del cuadro de control
- Protocolo de prueba de fábrica

##### 4.3.2 Suministro de la ejecución especial

- Plano de montaje, si procede
- Esquema eléctrico, si procede
- Instrucciones de instalación y funcionamiento del convertidor de frecuencia, si procede
- Hoja de valores de ajuste de fábrica del convertidor de frecuencia, si procede
- Instrucciones de instalación y funcionamiento de la sonda, si procede
- Lista de piezas de repuesto, si procede

#### 4.4 Accesorios

Los accesorios deben pedirse por separado según las necesidades. Los accesorios del programa Wilo son, por ejemplo:

- Aljibe abierto (Fig. 11a)

- Vasos de expansión de membrana de mayor tamaño (para lado de presión final o entrada)
- Válvula de seguridad
- Protección contra marcha en seco:
  - En las instalaciones sin convertidor de frecuencia previstas para el funcionamiento con presión previa (modo de entrada, presión previa mínima de 1 bar) también se suministra un kit de montaje adicional listo para montar como protección contra marcha en seco (WMS) (Fig. 6a a 6c) en caso de que esté incluido en el pedido.
  - En las instalaciones con convertidor de frecuencia (Isar MODH1-E...) vienen montadas de serie una sonda de presión en el lado de entrada (sistema de una bomba) o dos sondas de presión en el lado de entrada (instalación con dos o tres bombas) para la detección de falta de agua.
  - Interruptor de flotador
  - Electrodo de falta de agua con relé de nivel
  - Electrodo para los depósitos disponibles a cargo del propietario (accesorio especial bajo consulta)
- Mangueras de conexión flexibles (Fig. 9b – Pos. B),
- Compensadores (Fig. 9b – Pos. B),
- Bridas roscadas (Fig. 9a – Pos. D)
- Interruptor principal (Fig. 1c – Pos. 62)

#### 4.5 Componentes de la instalación



##### AVISO

Estas instrucciones de instalación y funcionamiento describen el grupo completo de manera general.



##### AVISO

Encontrará indicaciones detalladas acerca de la bomba en este grupo de presión en las instrucciones de instalación y funcionamiento de la bomba.

#### 4.5.1 Conexión

El grupo de presión con bomba centrífuga de alta presión de aspiración normal se puede conectar a dos modos a la red pública de abastecimiento de agua potable:

- Conexión directa: sin separación de circuitos (Fig. 7a, 8a).
- Conexión indirecta: la conexión se realiza con la separación de circuitos mediante un aljibe cerrado y sin presión (presión atmosférica) (Fig. 7b, 8b).

#### 4.5.2 Componentes del grupo de presión

La instalación completa consta de diferentes componentes principales.



##### AVISO

Respete las instrucciones de instalación y funcionamiento del componente individual.

#### Componentes mecánicos e hidráulicos (Fig. 1a y 2a – MODH1/Fig. 1b y 2b – MODV1/Fig. 1c y Fig. 2c – MODH1-E)

La instalación compacta está montada sobre una estructura de bancada común (Fig. 1a a 2c – Pos. 3) con amortiguadores de vibraciones (Fig. 1a a 2c – Pos. 34). Está compuesta por una, dos o tres bombas centrífugas de alta presión horizontales (MODH1[-E]) o verticales (MODV1) (Fig. 1a a 2c – Pos. 1) con motor de corriente trifásica (Fig. 1a a 2c – Pos. 17), que se agrupa en un sistema con una tubería de entrada (Fig. 1a a 2c – Pos. 4) y una tubería de impulsión (Fig. 1a a 2c – Pos. 5) (en caso de dos o tres bombas tuberías colectoras). En cada bomba hay montada una válvula de corte en el lado de entrada (Fig. 1a a 2c – Pos. 6) y otra en el lado de impulsión (Fig. 1a a 2c – Pos. 7), y una válvula antirretorno (Fig. 1a a 2c – Pos. 8) en el lado de impulsión. Las bombas de la instalación del tipo MODH1-E tienen todas un convertidor de frecuencia integrado (Fig. 1c y 2c, Pos. 62).

### Bomba(s) centrífuga(s) horizontal(es) CH-L(E) o bomba(s) centrífuga(s) vertical(es) CV-L (Fig. 1a, 1b, 2a, 2b – Pos. 1)

En función de la aplicación prevista y los parámetros de potencia exigidos, en el grupo de presión se montan diferentes tipos de bombas centrífugas multietapas horizontales (CH-L) o verticales (CV-L). El número puede variar entre 1 y 3 bombas.



#### AVISO

Encontrará indicaciones detalladas acerca de la bomba en este grupo de presión en las instrucciones de instalación y funcionamiento de la bomba.

### Cuadro de control (Fig. 1a a 2c – Pos. 2)

Para controlar el grupo de presión sin convertidor de frecuencia se utiliza el cuadro de control de la serie EC. El tamaño y los componentes del cuadro de control pueden variar en función del tipo y los parámetros de potencia de las bombas.



#### AVISO

- En las instrucciones de instalación y funcionamiento adjuntas y en el esquema eléctrico correspondiente encontrará indicaciones detalladas sobre el tipo de cuadro de control usado en el grupo de presión.

El cuadro de control (Fig. 1a a 2c – Pos. 2) está montado en un soporte (MODV1: Fig. 1b y 2b – Pos. 13), (MODH1: Fig. 1a y 2a – Pos.13) sobre la estructura de bancada común (Fig. 1a a 2c – Pos. 3) y cableado por completo con los componentes eléctricos de la instalación. En instalaciones con convertidor de frecuencia integrado el control se realiza directamente por medio de un convertidor de frecuencia (Fig. 1c y 2c, Pos. 62). En los sistemas de varias bombas, el control tiene lugar en el principio de bomba principal–bomba de reserva. El cuadro de control independiente (Fig. 2c – Pos. 2) sirve para el suministro eléctrico.

### Vaso de expansión de membrana (Fig. 3a, 3b, 3d o Fig. 4 – Pos. 9)

En todas las instalaciones, el suministro incluye un vaso de expansión de membrana de 8 litros (Pos. 9) con una válvula de paso con posibilidad de cierre (Pos. 10) (para el flujo según DIN 4807, parte 5).

- Enrosque el vaso de expansión de membrana en la válvula de paso preinstalada (Fig. 3a, 3b, 3d y Fig. 4).

### Protección contra marcha en seco (WMS, Fig. 6a hasta 6d)

Opcionalmente, en las instalaciones sin convertidor de frecuencia se puede montar un kit de montaje para la protección contra marcha en seco (Fig. 6b, 6c – Pos. 14a) en una tubería de aspiración o hacerlo posteriormente.

En los sistemas de una bomba horizontales, el kit de montaje para la protección contra marcha en seco consta además de una tubería de conexión (Fig. 6a – Pos. 4) y una válvula de corte (Fig. 6a – Pos. 6).

En los sistemas de una bomba verticales, el kit de montaje para la protección contra marcha en seco está instalado en un kit adicional (Pos. 14b) en la conexión de vaciado de la bomba (Fig. 6c).

### Transmisor de presión y manómetro (Fig. 3a a 3e y 6e a 6f)

Kit de montaje del transmisor de presión (del lado de impulsión, Fig. 3a a 3e).

Kit de montaje del transmisor de presión (del lado de entrada, Fig. 6e a 6f) e instalaciones con convertidor de frecuencia (ISAR MODH1-E).

- Manómetro (Pos. 11-1 u 11-2)
- Transmisor de presión del lado de impulsión (Pos. 12-1a)
- Transmisor de presión del lado de aspiración (ISAR MODH1-E) (Pos. 12-2a)
- Conexión eléctrica, transmisor de presión del lado de impulsión (Pos. 12-1b)
- Conexión eléctrica, transmisor de presión del lado de entrada (Pos. 12-2b)
- Vaciado/purga (Pos. 18)
- Válvula de cierre (Pos. 19)

## 4.6 Función



### ADVERTENCIA

#### Peligro para la salud.

Peligro para la salud por agua potable impura.

- En las instalaciones para el suministro de agua potable solo deben utilizarse materiales que garanticen la calidad del agua requerida.
- Realice una limpieza de las tuberías y la instalación para evitar un efecto adverso en la calidad del agua potable.
- En la puesta en marcha tras una parada prolongada de la instalación, renueve el agua.

### ATENCIÓN

#### Peligro de daños materiales.

La marcha en seco puede provocar escapes de la bomba y la sobrecarga del motor.

- Para proteger el cierre mecánico y el cojinete de deslizamiento, asegúrese de que las bombas nunca realicen la marcha en seco.

### 4.6.1 Descripción

#### Ejecuciones especiales y de serie

En la ejecución en serie, los grupos de presión Wilo de la serie ISAR MODH1 están compuestos por bombas centrífugas de alta presión horizontales multietapas de aspiración normal. Todas las bombas de la serie de instalaciones ISAR MODH1-E contienen un convertidor de frecuencia integrado. Los grupos de presión de la serie ISAR MODV1 están compuestos por bombas centrífugas de alta presión verticales multietapas de aspiración normal sin convertidor de frecuencia integrado. La tubería de aspiración suministra agua a la instalación.

- En ejecuciones especiales con bombas autoaspirantes o en el modo de aspiración desde depósitos a mayor profundidad debe instalarse, para cada bomba, una tubería de aspiración independiente con válvula de pie, resistente al vacío y a la presión. La tubería de aspiración siempre debe discurrir de forma ascendente desde el depósito hasta la instalación.

La(s) bomba(s) impulsa(n) el agua y aumenta(n) la presión por medio de la tubería de impulsión hacia el consumidor. Las bombas se conectan o desconectan en función de la presión. Los transmisores de presión miden continuamente el valor real de la presión, que se convierte en una señal de corriente y se transfiere al cuadro de control.

En las instalaciones sin convertidor de frecuencia, el cuadro de control conecta, añade o desconecta las bombas según las necesidades y el modo de regulación. En las instrucciones de instalación y funcionamiento del cuadro de control se encuentra una descripción más detallada del modo y del proceso de regulación.

En las instalaciones con bombas con convertidor de frecuencia integrado se adopta esta función del módulo del convertidor de frecuencia. En las instrucciones de instalación y funcionamiento de la bomba se encuentra una descripción más detallada de este modo y del proceso de regulación.

#### Sistemas de varias bombas

En las instalaciones con varias bombas, la totalidad del caudal de la instalación se distribuye entre todas las bombas en funcionamiento.

Ventajas:

- Adaptación exacta de la potencia de la instalación a la necesidad real.
- Accionamiento de las bombas en la gama de potencia óptima respectiva.
- Elevado rendimiento de la instalación y ahorro del consumo energético.

La primera bomba que se pone en marcha es la bomba principal (sin convertidor de frecuencia) o la bomba principal (con convertidor de frecuencia) de la instalación. Todas las demás bombas necesarias para alcanzar el nivel de funcionamiento de la instalación se denominan bomba(s) de reserva (sin convertidor de frecuencia) o bombas de reserva (con convertidor de frecuencia). Al dimensionar la instalación para el abastecimiento de agua potable según la norma DIN 1988, se debe proveer una bomba a modo de bomba de reserva, es decir, incluso cuando la demanda sea máxima debe haber siempre una bomba fuera

de servicio o disponible. A fin de hacer un uso uniforme de todas las bombas, el cuadro de control las va alternando en las instalaciones sin convertidor de frecuencia, es decir, el orden de conexión y la asignación de las funciones de la bomba principal/de reserva cambian regularmente. En las instalaciones con bombas con convertidor de frecuencia integrado no se realiza una alternancia entre la(s) bomba(s) principal(es) y la(s) bomba(s) de reserva. En caso de avería o si falla la bomba principal, se produce un cambio de la función de la bomba principal a la segunda bomba. Para este caso también se prevén respectivamente una segunda sonda de presión en el lado de entrada y en el lado de impulsión (Fig. 3e y Fig. 6f).



## AVISO

La descripción del funcionamiento y los ajustes necesarios se puede consultar en las instrucciones de instalación y funcionamiento del convertidor de frecuencia.

### Vaso de expansión de membrana

El vaso de expansión de membrana montado tiene un contenido total de aprox. 8 l.

Función:

- Ejerce un efecto de amortiguación en el transmisor de presión del lado de impulsión.
- Evita las oscilaciones de la regulación al conectar y desconectar la instalación.
- Garantiza una toma de agua reducida (p. ej., en caso de escapes mínimos) del volumen de reserva disponible, sin que se active la bomba principal. Esto disminuye la frecuencia de arranque de las bombas y estabiliza el funcionamiento del grupo de presión.

### Protección contra marcha en seco (WMS) en las instalaciones sin convertidor de frecuencia

Para una conexión directa de la instalación a la red de agua pública se ofrecen distintos kits como accesorios opcionales para la protección contra marcha en seco (Fig. 6a hasta 6d – Pos. 14) con presostato integrado (Fig. 6a hasta 6d – Pos. 14-1). El presostato supervisa la presión previa existente y envía una señal de conmutación al cuadro de control si la presión es demasiado baja.

Al pedir la instalación con una protección contra marcha en seco integrada opcional se debe montar y cablear definitivamente este kit.

Para reequipar la protección contra marcha en seco en las instalaciones con **una bomba horizontal (MODH1-1CH-L...)** se debe pedir posteriormente y montar el kit de montaje que corresponda, incluida la tubería adicional con punto de montaje y válvula de corte para el lado de entrada (**Fig. 6a**).

Para instalaciones con **una bomba vertical (MODV1-1CVL...)** se debe pedir posteriormente y montar el kit de montaje de la protección contra marcha en seco y un kit de conexión adicional (**Fig. 6c**).

**En todos los sistemas de varias bombas** hay previsto de serie un punto de montaje para la protección contra marcha en seco en la tubería de aspiración.

Para la conexión indirecta (separación de circuitos mediante aljibe sin presión) se debe prever una sonda dependiente del nivel como protección contra marcha en seco, que se instalará en el aljibe. Si se utiliza un aljibe Wilo (Fig. 11a), el suministro incluirá un interruptor de flotador (Fig. 11b – Pos. 52).

Para los depósitos instalados a cargo del propietario, la gama de productos Wilo ofrece distintas sondas que pueden instalarse posteriormente (p. ej., el interruptor de flotador WA65 o los electrodos de nivel de falta de agua con relé de nivel).

### Protección contra marcha en seco integrada en instalaciones con convertidor de frecuencia

Las instalaciones de la serie ISAR MODH1-E están equipadas de fábrica con uno (sistemas de una bomba) o dos (sistemas de varias bombas) transmisores de presión (Fig. 6e y 6f).

En caso de conexión directa de la instalación a la red de agua pública, los transmisores de presión funcionan como protección contra marcha en seco. Los transmisores de presión miden continuamente el valor real de la presión previa, que se convierte en una señal de corriente y se transfiere al convertidor de frecuencia de la bomba (principal). En caso de no alcanzar la presión previa mínima ajustada, se activa una avería y se desconecta la instalación. En las instrucciones de instalación y funcionamiento de la bomba se encuentra una descripción más detallada de las funciones.

Opcionalmente, hay disponible un interruptor principal (HS) adicional que se puede añadir al equipo de todos los sistemas de una bomba con convertidor de frecuencia integrado (Fig. 1c, Pos. 62). El interruptor principal ya está instalado, en caso de haberlo solicitado. El interruptor principal sirve para interrumpir la alimentación eléctrica durante los trabajos de mantenimiento y reparación en la instalación.

#### 4.6.2 Generación de ruido

Los grupos de presión contienen distintos modelos de bombas en diferente número. Por esta razón, no es posible indicar el nivel de sonoro total de todas las variantes de grupos de presión existentes.

En la siguiente vista general, se tienen en cuenta las bombas de la serie estándar sin convertidor de frecuencia en una frecuencia de la red de 50 Hz:

	Número de bombas	Potencia nominal del motor (kW)						
		0,37	0,55	0,75	1,1	1,5	1,85	2,5
Nivel sonoro máx. (*)	1	55	57	58	58	58	62	63
LpA en [dB(A)]	2	58	60	61	61	61	65	66
	3	59,5	61,5	62,5	62,5	62,5	66,5	67,5

(\*) Valores para 50 Hz (velocidad fija) con tolerancia de +3 dB(A)

LpA = presión acústica ponderada en dB(A);

En la siguiente vista general se tienen en cuenta las bombas de la serie estándar con convertidor de frecuencia y una frecuencia de la red de 50 Hz:

	Número de bombas	Potencia nominal del motor (kW)					
		0,75	1,1	1,5	2,2	3,0	4,0
Nivel sonoro máx. (*)	1	65	66	67	69	72	73
LpA en [dB(A)]	2	68	69	70	72	75	76
	3	69,5	70,5	71,5	73,5	76,5	77,5

(\*) Valores para 50 Hz (velocidad fija) con tolerancia de +3 dB(A)

LpA = presión acústica ponderada en dB(A);

Con respecto a aquellas potencias de motor o series de bombas no recogidas aquí, se deben consultar los valores de ruido de cada una de las bombas simples en las instrucciones de instalación y funcionamiento de las bombas o en los datos de catálogo relativos a las bombas. Con el valor de ruido de una bomba simple del tipo suministrado se puede calcular de forma aproximada el nivel sonoro total de todo el grupo utilizando el siguiente procedimiento:

Cálculo		
Bomba simple	...	dB(A)
2 bombas en total	+3	dB(A) (tolerancia +0,5)
3 bombas en total	+4,5	dB(A) (tolerancia +1)
Nivel sonoro total =	...	dB(A)

Ejemplo (grupo de presión con 3 bombas)		
Bomba simple	58	dB(A)
3 bombas en total	+4,5	dB(A) (tolerancia +1)
Nivel sonoro total =	62.5 ... 63.5	dB(A)

#### 4.6.3 Compatibilidad electromagnética (CEM)

Los componentes individuales (bombas con convertidor de frecuencia y dispositivo de control) de este sistema cumplen los requisitos de las directivas y normas CEM aplicables.



#### AVISO

Respete las instrucciones de instalación y funcionamiento del componente individual.



- Para el sistema completo se debe tener en cuenta lo siguiente:



### AVISO

Este equipo de uso profesional no cumple los valores límite para la corriente de oscilación armónica de las normas EN 61000-3-12 e IEC 61000-3-12.

Por tanto, se debe solicitar a la compañía eléctrica competente una autorización de conexión.

Encontrará más información e indicaciones de instalación en el Anexo 8.3 de la norma EN IEC 61800-3.

## 5 Transporte y almacenamiento



### ADVERTENCIA

#### Lesiones en manos y pies por ausencia de equipo de protección.

Existe peligro de lesiones (graves) durante el trabajo. Llevar el siguiente equipo de protección:

- Guantes de protección contra cortes
- Calzado de seguridad
- Si se emplea un equipo de elevación, se debe utilizar además un casco protector.



### ADVERTENCIA

#### Cargas suspendidas

Existe peligro de lesiones (graves) por caída de piezas.

- Está prohibida la permanencia de personas debajo de cargas suspendidas.
- No desplace cargas sobre los puestos de trabajo en los que se hallen personas.

## ATENCIÓN

#### Peligro de daños materiales.

Los medios de suspensión de cargas no adecuados pueden provocar el deslizamiento o la caída de la bomba vertical.

- Utilice exclusivamente medios de suspensión de cargas adecuados y permitidos.
- Nunca fije los medios de suspensión de cargas a las tuberías. Use las argollas de fijación disponibles (Fig. 1a a 2c - Pos. 54) o la bancada común para la fijación.
- Tenga en cuenta la estabilidad, porque, dado el diseño de las bombas verticales, el centro de gravedad se desplaza hacia la parte superior (distribución del peso de la carga hacia la parte superior Fig. 13b - Pos. 60).

## ATENCIÓN

#### Peligro de daños materiales por cargas erróneas.

Si las tuberías o las valvulerías se cargan durante el transporte, pueden producirse escapes.

## ATENCIÓN

### Peligro de daños materiales por influencias ambientales.

La instalación puede dañarse por influencias ambientales.

- Proteja la instalación de la humedad, las heladas y el calor, así como de los daños mecánicos, empleando las medidas adecuadas.



### AVISO

Una vez desembalada, se debe almacenar o montar la instalación en las condiciones de emplazamiento descritas (véase Instalación y conexión eléctrica).

#### 5.1 Entrega

El grupo de presión se suministra fijado sobre un palé (Fig. 13a, 13b – Pos. 55, 56), sobre barras de madera de transporte o en una caja de transporte. El grupo de presión está protegido contra la humedad y el polvo mediante un plástico (Fig. 13a, 13b – Pos. 59).

- Observe las indicaciones sobre transporte y almacenamiento que aparecen en el embalaje.
- En las instalaciones de la serie ISAR MODV con 2 o 3 bombas,
  - retire los tornillos del seguro de transporte (Fig. 13b – Pos. 57).
  - Coloque en los orificios los tornillos de cáncamo que se encuentran en el paquete adicional y fíjelos con las tuercas adjuntas (Fig. 2b, 13b – Pos. 54).
- La información sobre volúmenes y pesos, así como sobre las aperturas y superficies libres necesarias para el transporte de la instalación, se encuentran en el plano de montaje adjunto o en la documentación.
- En la recepción y antes de retirar el embalaje, compruebe este último en busca de daños.

Si se detectan daños por caídas o similares:

- Compruebe si el grupo de presión y los accesorios presentan daños.
- Informe a la empresa de transportes o a nuestro servicio técnico, incluso si no se han encontrado daños evidentes en la instalación o los accesorios.

#### 5.2 Transporte

Para su protección contra humedad y suciedad, la instalación está embalada en una lámina de material sintético.

- Si el embalaje exterior está dañado o ya no estuviera, coloque una protección adecuada frente a la humedad y la suciedad.
- Retire el embalaje al llegar al lugar de emplazamiento.
- En caso de un nuevo transporte posterior de la instalación, coloque una nueva protección adecuada frente a la humedad y la suciedad.
- Señale y acordone la zona de trabajo.
- Mantenga al personal no autorizado fuera de la zona de trabajo.
- Utilice medios de fijación autorizados: Cadenas de fijación o correas de transporte.
- Fije los medios de fijación a la bancada común:
  - Transporte con carretilla elevadora
  - Transporte con medios de suspensión de cargas.
  - Cáncamos de fijación en la bancada común: Cadena de fijación con gancho de horquilla con tapa de seguridad.
  - Enrosque los cáncamos anulares suministrados individualmente: Cadena de fijación o correa de transporte con grillete.
- Datos de ángulos admisibles para los medios de fijación (Fig. 1a a 2c – Pos. 54)
  - Fijación con gancho de horquilla:  $\pm 24^\circ$
  - Fijación con grillete:  $\pm 8^\circ$
  - Si no se cumplen los datos de ángulos, utilice el travesaño de carga.

#### 5.3 Almacenamiento

- Deposite la instalación sobre una base firme y plana.
- Condiciones del entorno: 10 °C hasta 40 °C, humedad máxima del aire: 50 %.
- Secar el conjunto hidráulico y la tubería antes de embalarlos.
- Proteja la instalación frente a la humedad y la suciedad.
- Proteja la instalación frente a la radiación solar directa.

## 6 Instalación y conexión eléctrica



### ADVERTENCIA

#### Peligro para la salud.

Peligro para la salud por agua potable impura.

- En las instalaciones para el suministro de agua potable, no utilice materiales que afecten a la calidad del agua.
- Realice una limpieza de las tuberías y la instalación para evitar un efecto adverso en la calidad del agua potable.
- En caso de una parada prolongada de la instalación, renueve el agua.

### 6.1 Lugar de instalación

Requisitos del lugar de instalación:

- Seco, bien ventilado y protegido contra las heladas.
  - Separado y con capacidad de cierre (p. ej. requisito de la norma DIN 1988).
  - Libre de gases dañinos y protegido contra la entrada de gas.
  - Diseñado para una temperatura ambiente máxima de +0 °C a 40 °C con una humedad relativa del 50 %.
  - Disponibilidad de un drenaje del suelo con las dimensiones adecuadas (p. ej. desagüe).
  - Superficie de colocación plana y horizontal. Los amortiguadores de vibraciones de la bancada común permiten una pequeña compensación de la altura para asegurar la estabilidad:
1. Suelte las contratuercas.
  2. Enrosque o desenrosque el amortiguador de vibraciones correspondiente.
  3. Vuelva a fijar las contratuercas.

Tenga en cuenta también:

- Asegúrese de dejar el espacio suficiente para los trabajos de mantenimiento. Consulte las medidas principales en el esquema de instalación adjunto. La instalación debe ser accesible como mínimo desde dos lados.
- Wilo no recomienda instalar ni poner en funcionamiento la instalación cerca de habitaciones y dormitorios.
- Para evitar la transmisión de ruidos propagados por estructuras sólidas y para una conexión exenta de tensiones con las tuberías anteriores y posteriores deben utilizarse compensadores (Fig. 9a – Pos. B) con limitadores longitudinales o mangueras de conexión flexibles (Fig. 9b, 9c – Pos. B).

### 6.2 Montaje



### PELIGRO

#### Riesgo de lesiones mortales por corriente eléctrica.

Un comportamiento indebido durante los trabajos eléctricos puede provocar la muerte por electrocución.

- Un electricista cualificado debe realizar los trabajos eléctricos según las normativas locales.
- Cuando se desconecte el producto de la red eléctrica, asegúrese de que no se reconecta.

#### 6.2.1 Base/suelo

El diseño del grupo de presión permite su instalación sobre un suelo hormigonado plano. Los amortiguadores de vibraciones regulables en altura, sobre los que se apoya la bancada común, permiten el aislamiento frente al ruido propagado por estructuras sólidas.



### AVISO

Es posible que los amortiguadores de vibraciones no se suministren montados, por motivos técnicos de transporte. Antes de instalar el grupo de presión, asegúrese de que todos los amortiguadores de vibraciones estén montados y bien fijados con la contratuerca roscada (Fig. 9a y 9c – Pos. A).

Si se realiza una fijación adicional al suelo (Fig. 9b y Fig. 9c – Pos. A) a cargo del propietario, deben tomarse medidas adecuadas para evitar la transmisión de ruidos propagados por estructuras sólidas.

## 6.2.2 Conexión hidráulica y tuberías

Para la conexión a la red pública de abastecimiento de agua potable deben tenerse en cuenta las exigencias de las compañías de abastecimiento de agua locales.

Requisitos:

- Finalización de todos los trabajos de soldadura
- Realización de la limpieza necesaria
- Si procede, desinfección del sistema de tuberías y del grupo de presión suministrado (higiene según las normativas locales [en Alemania según TrinkwV 2001])

Indicaciones de instalación:

- Instale sin torsión las tuberías a cargo del propietario.
- Para evitar tensiones en las uniones de tubería emplee compensadores con limitación de longitud o mangueras de conexión flexible. Así se minimiza la transferencia de las vibraciones de la instalación al edificio.
- Para evitar la transmisión de ruidos propagados por estructuras sólidas al edificio, no fije las fijaciones de las tuberías a las tuberías del grupo de presión (Fig. 9a a 9c – Pos. C).
- En función de las características locales y tipo de instalación, la conexión se puede realizar desde la derecha o desde la izquierda. En caso necesario, desplace las bridas ciegas o las tapas para rosca ya premontadas.

### Instalación con una bomba horizontal:

La instalación está preparada de fábrica de modo que la conexión en los lados de entrada e impulsión se realice hacia delante (mirando al cuadro de control, vista del operario).

La tubería del lado de impulsión se gira aprox. 90° hacia la izquierda o la derecha cuando la conexión de la tubería de impulsión se debe realizar lateralmente debido a las particularidades del lugar:

1. Suelte la tuerca de unión de la tubería.
2. Gire la tubería en la dirección requerida.
3. Coloque correctamente la junta plana para evitar escapes entre las superficies de obturación.
4. Atornille y apriete la tuerca de unión.

### Instalación con una bomba vertical:

La instalación está preparada de fábrica de modo que la conexión se realiza a la izquierda en el lado de entrada y a la derecha en el lado de impulsión (mirando al cuadro de control, vista del operario).

### Instalación con dos o tres bombas horizontales:

La instalación está preparada de fábrica de modo que la conexión se realiza a la izquierda (mirando al cuadro de control, vista del operario).

Las tuberías colectoras se giran (Fig. 10a a 10d) si debido a las particularidades del lugar se debe realizar la conexión en el lado derecho:

---

## ATENCIÓN

### Peligro de daños materiales.

Los cables de los presostatos/transmisores de presión pueden sufrir daños por girarlos o flexionarlos.

- Al girar las tuberías colectoras, preste atención a que la guía de cables esté libre.
- 

1. Cierre todas las válvulas de corte dentro de la instalación cuando esta esté llena de agua (Fig. 10a, S-1).
2. Afloje las tuercas de unión de la tubería correspondiente (Fig. 10b, S-2).
3. Gire la tubería colectora según el sentido de conexión previsto (Fig. 10b, S-3).
4. Coloque correctamente las juntas planas para evitar escapes entre las superficies de obturación.

5. Enrosque firmemente las tuercas de unión (Fig. 10c, S-4).
6. Abra de nuevo todas las válvulas de corte que se encuentren dentro de la instalación (Fig. 10c, S-5). En caso necesario, gire el kit de montaje del transmisor de presión/manómetro (Fig. 10d, S-6).

#### Instalación con dos o tres bombas verticales

La instalación está preparada de fábrica de modo que la conexión del lado de aspiración y de impulsión se pueda realizar opcionalmente a la izquierda o a la derecha (mirando al cuadro de control, vista del operario). El lado de conexión no utilizado se debe cerrar de forma estanca a la presión mediante una tapa para rosca (Fig. 9c – Pos. D; accesorio, diámetro nominal, véase la tabla ).

#### Resistencia al flujo

La resistencia al flujo de la tubería de aspiración y de entrada debe mantenerse lo más baja posible:

- Tubería corta
- Menos codos
- Válvulas de corte suficientemente grandes

De lo contrario, en caso de grandes caudales, se podría disparar la protección contra marcha en seco debido a las elevadas pérdidas de presión:

- Tenga en cuenta la NPSH de la bomba
- Evite la pérdida de presión
- Evite la cavitación

#### Higiene

Las instalaciones para el abastecimiento de agua potable están sujetas a requisitos de higiene especiales. Básicamente, hay que respetar todas las medidas y disposiciones locales vigentes para la higiene del agua potable.

**La presente descripción sigue la normativa de agua potable alemana (TwVO) en su versión vigente.**

El grupo de presión suministrado cumple las reglas técnicas vigentes (especialmente la norma DIN 1988) y su correcto funcionamiento se ha comprobado en fábrica. Si se emplea para el suministro de agua potable, asegúrese de que la instalación de suministro de agua potable completa se entregue al operador en un estado higiénico correcto.

Se aplica lo siguiente:

- DIN 1988 Parte 400 y los comentarios sobre la norma.
- TwVO § 5. Apartado 4 Requisitos microbiológicos: Limpieza y desinfección de la instalación.

Los valores límite que se han de respetar se deben consultar en el artículo 5 de la directiva alemana TwVO.



#### AVISO

El fabricante recomienda enjuagar la instalación para la limpieza.

1. Instalación de una pieza en T en el lado de presión final del grupo de presión (en caso de vaso de expansión de membrana del lado de impulsión directamente detrás de este) antes del siguiente dispositivo de corte.
2. Derivación con un dispositivo de corte para el vaciado del fregadero en el alcantarillado durante el lavado.
3. La derivación debe estar adaptada de forma correspondiente al caudal de una bomba simple (Fig. 7a – 8b – Pos. 25, 26 y 28).
4. Si no se puede establecer una salida libre, p. ej., en la conexión de una manguera, deberán respetarse las ejecuciones de la norma DIN 1988-200.

### 6.2.3 Montaje de los accesorios

#### Instalación con una bomba horizontal (Fig. 1a y Fig. 6a)

Kit de conexión con WMS (Pos. 14):

1. Monte el kit conexión con protección contra marcha en seco en la tuerca de unión del lado de entrada.
2. Observe que el asiento de la junta plana sea correcto.

### Instalación con una bomba vertical (Fig. 1b y Fig. 6c)

Kit de montaje de la protección contra marcha en seco (WMS) (Pos. 14):

1. Enrosque y selle el kit de montaje de WMS usando el kit de conexión de WMS para CO-1 en el manguito de vaciado de la bomba.

### Instalación con dos o tres bombas horizontales (Fig. 2a y Fig. 6b) o bombas verticales (Fig. 2b y Fig. 6b)

Kit de montaje de la protección contra marcha en seco (WMS) (Pos. 14):

1. Enrosque y selle el kit de montaje de la protección contra marcha en seco (WMS) en el manguito de conexión previsto para ello de la tubería colectora del lado de entrada (en caso de montaje posterior).

Montaje posterior sin el kit de conexión original de los accesorios de Wilo:

1. Enrosque y selle el kit de montaje de la WMS en los manguitos de conexión preparados a cargo del propietario en la tubería colectora en el lado de entrada.
2. Establezca la conexión eléctrica en el cuadro de control según las instrucciones de instalación y funcionamiento y el esquema eléctrico del cuadro de control (también Fig. 6d).

En caso de una conexión indirecta (funcionamiento con los depósitos existentes a cargo del propietario):

- Monte un interruptor de flotador en el depósito de tal modo que si se reduce el nivel del agua a aprox. 100 mm por encima de la conexión de la toma, aparezca la señal de «Falta de agua». (Si se utilizan aljibes del programa Wilo, ya hay instalado un interruptor de flotador [Fig. 11a y 11b]).
- Alternativa: Instale 3 electrodos sumergibles en el aljibe:
  1. El primer electrodo debe colocarse ligeramente por encima del fondo del depósito como electrodo de masa. Este siempre debe encontrarse por debajo de la superficie del agua para el nivel de conmutación inferior (falta de agua).
  2. El segundo electrodo para el nivel de conmutación superior (falta de agua subsanada) debe situarse a aprox. 100 mm por encima de la conexión de la toma.
  3. Coloque el tercer electrodo al menos 150 mm por encima del electrodo inferior. Establezca la conexión eléctrica en el cuadro de control.



#### AVISO

Tenga en cuenta la respectiva documentación del fabricante del componente.

### Montaje del vaso de expansión de membrana



#### AVISO

Los vasos de expansión de membrana deben revisarse regularmente, según la directiva 2014/68/UE (en Alemania se debe observar también la orden sobre fiabilidad §§ 15(5) y 17, así como el anexo 5).

El vaso de expansión de membrana (8 litros) incluido en el suministro se entrega desmontado como paquete adicional por motivos técnicos de transporte e higiénicos. Monte el vaso de expansión de membrana en la válvula de paso antes de la puesta en marcha (Fig. 3a hasta 3d y Fig. 4).



#### AVISO

Tenga en cuenta la respectiva documentación del fabricante del componente.

Si el grupo se utiliza en una instalación de agua potable, se debe colocar un vaso de expansión de membrana que deje pasar el flujo según la norma DIN 4807. Preste atención a que exista suficiente espacio para los trabajos de mantenimiento o reposición.

Para evitar que la parada de la instalación, instale conexiones para un baipás delante y detrás de vaso de expansión de membrana para los trabajos de mantenimiento. Retire completamente el baipás (véase el ejemplo en el esquema de la Fig. 7a, 7b, 8a y 8b Pos. 29) para evitar que el agua se estanque tras finalizar los trabajos.



### AVISO

Tenga en cuenta la respectiva documentación del fabricante del componente.

Para el dimensionamiento del vaso de expansión de membrana se deben considerar las proporciones de las instalaciones en cuestión y los datos de caudal de estas. Asimismo, asegúrese de que el vaso de expansión de membrana presenta un flujo suficiente. El caudal máximo del grupo de presión no debe superar el caudal máximo admisible de la conexión del vaso de expansión de membrana (tabla siguiente o datos de la placa de características y las instrucciones de instalación y funcionamiento del depósito).

Díámetro nominal	DN 20	DN 25	DN 32	DN 50	DN 65	DN 80	DN 100
Conexión	(Rp 3/4")	(Rp 1")	(Rp 1 1/4")	Brida	Brida	Brida	Brida
Caudal máx. (m <sup>3</sup> /h)	2,5	4,2	7,2	15	27	36	56

### Montaje de la válvula de seguridad

La instalación de una válvula de seguridad en el lado de presión final es necesaria cuando la presión de trabajo de un componente instalado de la instalación supera el valor máximo permitido. Este es el caso si la suma de la presión previa máxima posible y la presión de impulsión máxima del grupo de presión supera la presión de trabajo admisible. La válvula de seguridad debe dimensionarse de tal modo que permita evacuar el caudal que pasa por el grupo de presión con una presión igual a 1,1 veces la sobrepresión de servicio admisible.



### AVISO

Para el dimensionamiento de los datos, hay que tener en cuenta las fichas técnicas y curvas características del grupo de presión.

Derive el agua de desagüe de forma segura.



### AVISO

Tenga en cuenta la respectiva documentación del fabricante del componente.

### Montaje del aljibe sin presión



### ADVERTENCIA

#### Riesgo de lesiones

Si se pisan o se colocan cargas sobre superficies no previstas para ello, pueden producirse accidentes y daños

- Queda prohibido acceder a los depósitos de material sintético/las tapas.

### ATENCIÓN

#### Peligro de daños materiales

Las modificaciones de los aljibes sin presión pueden influir en la estática y provocar deformaciones inadmisibles o daños en el depósito.

- Tenga en cuenta que la estática de los aljibes sin presión ha sido diseñada según su volumen nominal.

**AVISO**

Limpie y lave el aljibe sin presión antes de rellenarlo.

Para efectuar la conexión indirecta del grupo de presión a la red pública de agua potable, coloque la instalación junto con un aljibe sin presión de acuerdo con la norma DIN 1988. Para instalar el aljibe son válidas las mismas normas que para el grupo de presión (Lugar de instalación).

1. El suelo del depósito debe apoyarse completamente sobre una base fija.
2. Al dimensionar la capacidad de carga de la base, tenga en cuenta la capacidad total máxima del depósito correspondiente.
3. Al instalarlo asegúrese de dejar espacio suficiente para los trabajos de revisión (como mínimo 600 mm sobre el depósito y 1000 mm en los lados de la conexión).
4. El depósito completo no puede colocarse sobre una superficie inclinada, puesto que una carga irregular podría causar daños.

Instale el depósito de polietileno cerrado y sin presión (es decir, a presión atmosférica), suministrado como accesorio de acuerdo con las instrucciones de transporte y montaje adjuntas al depósito.

Son válidas las siguientes indicaciones de procedimiento:

1. Conecte mecánicamente y exento de tensiones el depósito antes de la puesta en marcha. La conexión debe realizarse con elementos flexibles como compensadores o mangueras.
2. Conecte el rebose del depósito según las normativas vigentes (en Alemania, DIN 1988/ parte 3 y 1988-300).
3. La transmisión de calor a través de los conductos de conexión debe evitarse con las medidas apropiadas.

**AVISO**

Los depósitos de polietileno de la gama de productos Wilo están diseñados únicamente para contener agua pura. La temperatura máxima del agua no puede superar los 50 °C. Observe la documentación del depósito.

4. Antes de la puesta en marcha del grupo de presión, lleve a cabo también la conexión eléctrica (interruptor de flotador para la protección contra marcha en seco) con el cuadro de control de la instalación.

**AVISO**

Tenga en cuenta la respectiva documentación del fabricante del componente.

**Montaje de los compensadores****AVISO**

Los compensadores están sometidos a desgaste. Se debe controlar regularmente la formación de grietas o burbujas, la existencia de tejidos sueltos u otros defectos (véanse las recomendaciones DIN 1988).

Para el montaje exento de tensiones del grupo de presión, conecte las tuberías con compensadores (Fig. 9a – Pos. B). Los compensadores deben estar provistos de limitadores de longitud con aislamiento contra los ruidos propagados por estructuras sólidas para amortiguar fuerzas de reacción.

1. Monte los compensadores sin torsión en las tuberías. Los errores de alineación o el desplazamiento de las tuberías no se deben compensar con compensadores.



2. En el montaje, apriete los tornillos uniformemente y en diagonal. Los extremos de los tornillos no deben sobresalir de la brida.
3. En caso de trabajos de soldadura directa cerca de los compensadores, estos deben taparse para protegerlos (proyección de chispas, calor de radiación). No pintar las piezas de caucho de los compensadores y protegerlos del aceite.
4. En la instalación, los compensadores deben ser accesibles en cualquier momento para realizar un control, por lo que no pueden integrarse en los aislamientos de las tuberías.

### Montaje de las mangueras de conexión flexibles



#### AVISO

Las mangueras de conexión flexibles se desgastan con el funcionamiento. Es necesario controlar regularmente la existencia de escapes u otros defectos (véanse las recomendaciones DIN 1988).

Las mangueras de conexión flexibles de la gama de productos Wilo se componen de una manguera ondulada de acero inoxidable de gran calidad con un revestimiento de acero inoxidable. En las tuberías con conexiones roscadas, para montar el grupo de presión exento de tensiones y en caso de desplazamientos leves de las tuberías (Fig. 9b y 9c – Pos. B).

1. Monte el racor de acero inoxidable de sellado plano con rosca interior sobre el grupo de presión.
2. Monte la rosca exterior sobre la tubería.

Durante el montaje hay que tener en cuenta lo siguiente:

- En función del tamaño que corresponda, respete las deformaciones máximas permitidas según la tabla siguiente (también Fig. 9b, 9c).
- Evite las dobleces o torsiones durante el montaje mediante la utilización de las herramientas adecuadas.
- En caso de desalineamiento angular de las tuberías, fije la instalación al suelo a través de las medidas apropiadas para reducir los ruidos propagados por estructuras sólidas.
- No incluya las mangueras de conexión flexibles dentro del aislamiento de las tuberías para que resulten accesibles en todo momento para su control.

Diámetro nominal Conexión	Rosca del racor	Rosca exterior cónica	Radio de plegado máx. RB en mm	Ángulo de plegado máx. BW en °
DN 32	Rp 1 1/4"	Rp 1 1/4"	250	60
DN 40	Rp 1 1/2"	Rp 1 1/2"	260	60
DN 50	Rp 2"	Rp 2"	300	50
DN 65	Rp 2 1/2"	Rp 2 1/2"	370	40

### Montaje del reductor de presión

El uso de un reductor de presión se requiere:

- En caso de oscilaciones de presión en la tubería de aspiración superiores a 1 bar.
- Si la oscilación de presión previa es tan grande que se debe apagar la instalación.
- Si la presión total (presión previa y altura de impulsión de la bomba en el punto de caudal cero) supera la presión nominal.



#### AVISO

Para el dimensionamiento de los datos, hay que tener en cuenta las fichas técnicas y curvas características del grupo de presión.

El reductor de presión necesita una caída de presión mínima de aprox. 5 m o 0,5 bar. La presión de detrás del reductor de presión (presión de salida) es la base de partida para establecer la altura de impulsión total del grupo de presión. Al instalar un reductor de presión, en el lado de presión previa debe haber un tramo de instalación de aprox. 600 mm.

## 6.3 Conexión eléctrica



### AVISO

- Para la conexión eléctrica observe las instrucciones de instalación y funcionamiento correspondientes.
- Observe los esquemas eléctricos y de conexión adjuntos.

Los grupos de presión de la serie ISAR MODH1 sin convertidor de frecuencia están equipados con cuadros de control de la serie EC.

Los grupos de presión de varias bombas de la serie ISAR MODH1-E están equipados con cuadros de control (W-CTRL-ISAR-HE) únicamente para el suministro eléctrico. Los cuadros de control contienen un interruptor principal para conectar y desconectar la tensión, y un interruptor automático en cada bomba para activar la sobreintensidad.

Hay que tener en cuenta lo siguiente:

- El tipo de corriente técnica, la tensión y la frecuencia de la red eléctrica deben corresponderse con los datos de la placa de características del cuadro de control.
- Dimensione lo suficiente el cable de conexión eléctrica según la potencia total del grupo de presión (véase la placa de características).
- Establezca la protección externa del cable de conexión para el grupo de presión según las normativas locales vigentes (p. ej., VDE 0100, parte 430) y teniendo en cuenta los datos de las instrucciones de instalación y funcionamiento.
- Para cumplir la medida de protección, conecte a tierra el grupo de presión según las normativas (es decir, según las normativas y circunstancias locales) e identifique para ello las conexiones previstas.

#### Medida de protección contra la tensión de contacto peligrosa

- En un grupo de presión sin convertidor de frecuencia (EC) instale un interruptor diferencial de tipo A (RCD) con una corriente de activación de 30 mA.
- En caso de un grupo de presión con convertidor de frecuencia (ISAR MODH1-E...), instale un interruptor diferencial de tipo B (RCD-B) con una corriente de activación de 300 mA.
- Consulte el tipo de protección de la instalación y de los componentes individuales en las placas de características o en las fichas técnicas.



### AVISO

Observe las instrucciones de instalación y funcionamiento correspondientes, así como los esquemas eléctricos adjuntos.

## 7 Puesta en marcha



### PELIGRO

#### Riesgo de lesiones mortales por corriente eléctrica.

Un comportamiento indebido durante los trabajos eléctricos puede provocar la muerte por electrocución.

- Debe encargarse a un electricista autorizado de una compañía eléctrica local que se ocupe de la conexión eléctrica.
- Respete las normativas locales vigentes.
- Antes de intercambiar las fases, desconecte el interruptor principal de la instalación y asegúrelo contra una reconexión no autorizada.



## PELIGRO

### Riesgo de lesiones mortales por presión previa demasiado elevada.

Una presión previa (nitrógeno) demasiado alta en el vaso de expansión de membrana puede provocar daños o la destrucción del depósito, y así derivar también en lesiones personales.

- Respete las medidas de seguridad para el manejo de recipientes a presión y de gases técnicos.
- Los datos de presión de estas instrucciones de instalación y funcionamiento (Fig. 4 y 5) se indican en **bar**. Si se usan otras escalas de medición de presión, observe las reglas de conversión.



## ADVERTENCIA

### Lesiones en los pies por ausencia de equipo de protección.

Existe peligro de lesiones (graves) durante el trabajo.

- Utilice calzado de seguridad.

## ATENCIÓN

### Peligro de daños materiales.

La marcha en seco puede provocar escapes de la bomba y la sobrecarga del motor.

- Para proteger el cierre mecánico y el cojinete de deslizamiento, asegúrese de que las bombas nunca realicen la marcha en seco.



## AVISO

Encargue al servicio técnico de Wilo la puesta en marcha inicial de la instalación.

- Para ello, póngase en contacto con su distribuidor, el representante de Wilo más cercano o el servicio técnico de Wilo.



## AVISO

### Arranque automático tras un corte de corriente

El producto se conecta y desconecta en función del proceso por medio de controles independientes. Después de cortes de corriente, el producto se puede conectar automáticamente.

## 7.1 Preparativos y medidas de control generales

- Antes de la primera conexión, compruebe la correcta ejecución del cableado a cargo del propietario y, especialmente, la toma a tierra.
- Compruebe que las uniones de tubería estén exentas de tensiones.
- Rellene la instalación y compruebe visualmente si hay escapes.
- Abra las válvulas de corte de las bombas y de la tubería de aspiración y de impulsión.
- Abra los tornillos de purga de las bombas y llene las bombas lentamente de agua de manera que el aire pueda salir completamente. Después de purgar completamente las bombas, cierre los tornillos de purga.
- En el modo de aspiración (es decir, cuando hay una diferencia de nivel negativa entre el aljibe y las bombas), rellene la bomba y la tubería de aspiración a través del orificio del tornillo de purga (utilice un embudo).
- Si hay un vaso de expansión de membrana instalado (opcional o accesorio), compruebe que su presión previa esté correctamente ajustada (Fig. 4 y 5). Para ello:
  1. Elimine la presión del depósito en el lado del agua:
    - ⇒ Cierre el dispositivo de paso (Fig. 4 – Pos. A).

- ⇒ Deje que se vacíe el agua restante a través del vaciado (Fig. 4 – Pos. B).
2. Compruebe la presión del gas en la válvula de aire (arriba, retire la tapa protectora) del vaso de expansión de membrana con un manómetro (Fig. 4 – Pos. C):
    - ⇒ Si la presión es demasiado baja (PN 2 = presión de conexión de la bomba  $p_{\min}$  menos 0,2–0,5 bar o el valor según la tabla en el depósito [Fig. 5]), se debe corregir mediante el llenado con nitrógeno por parte del servicio técnico de Wilo.
    - ⇒ En caso de presión demasiado elevada: Deje salir nitrógeno de la válvula hasta que se alcance el valor requerido.
  3. Vuelva a colocar la tapa protectora.
  4. Cierre de la válvula de vaciado en el dispositivo de paso
  5. Abra el dispositivo de paso.
    - Si las presiones de la instalación son > PN 16 para el vaso de expansión de membrana, observe las normativas de relleno del fabricante según las instrucciones de instalación y funcionamiento independientes.
    - En caso de conexión indirecta, compruebe que el nivel de agua del aljibe sea suficiente o, en caso de conexión directa, que la presión de entrada sea suficiente (la presión de entrada mínima es 1 bar).
    - Compruebe que se ha realizado la instalación correcta de la protección contra marcha en seco adecuada (véase Protección contra marcha en seco).
    - Coloque el interruptor de flotador y los electrodos para la protección contra marcha en seco en el aljibe de tal modo que el grupo de presión se desconecte cuando se alcance el nivel mínimo de agua (véase Protección contra marcha en seco).
    - Control del sentido de giro en bombas con motor estándar, sin convertidor de frecuencia integrado:
      - Conectando brevemente la bomba, compruebe si su sentido de giro coincide con la flecha que hay sobre la carcasa de las bombas. En caso de que el sentido de giro sea incorrecto, intercambie las fases.
    - Compruebe que los guardamotores en el cuadro de control posean el ajuste correcto de intensidad nominal según las especificaciones de las placas de características. Las bombas pueden crear presión solo brevemente contra la llave de corte cerrada del lado de impulsión.
    - Compruebe y ajuste los parámetros de funcionamiento requeridos en el cuadro de control de acuerdo con las instrucciones de instalación y funcionamiento adjuntas.



### AVISO

Respete las instrucciones de instalación y funcionamiento del componente individual.

## 7.2 Protección contra marcha en seco (WMS)

### 7.2.1 Durante el funcionamiento con presión previa

#### Sistemas que solo contienen bombas sin regulación

El presostato del kit de montaje opcional de la protección contra marcha en seco (WMS) (Fig. 6a a 6c) para la monitorización de la presión previa está ajustado de fábrica de manera fija. No se puede modificar este ajuste.

- 1 bar: Desconexión por caer debajo del valor mínimo
- Aprox. 1,3 bar: Reconexión en caso de superación

Si se utiliza otro presostato como sonda de falta de agua, observe la descripción pertinente sobre sus posibilidades de ajuste.



### AVISO

Tenga en cuenta la respectiva documentación del fabricante del componente.

### 7.2.2 Durante el funcionamiento con aljibe (modo de entrada)

En los aljibes de Wilo se realiza una vigilancia de falta de agua en función del nivel mediante un interruptor de flotador. Este debe conectarse eléctricamente al cuadro de control antes de la puesta en marcha.



## AVISO

Respete las instrucciones de instalación y funcionamiento del componente individual.

### 7.3 Puesta en marcha de la instalación



## ADVERTENCIA

### Peligro para la salud.

Peligro para la salud por agua potable impura.

- Asegúrese de que se ha realizado el lavado de las tuberías y la instalación.
- En caso de una parada prolongada de la instalación, renueve el agua.

Una vez realizados todos los preparativos y las medidas de control según el capítulo «Preparativos y medidas de control generales»:

1. Conecte el interruptor principal.
2. Ajuste la regulación al funcionamiento automático.
  - ▶ El transmisor de presión mide la presión existente y envía la señal de corriente correspondiente al cuadro de control. Si la presión es inferior a la presión de conexión ajustada, en función de los parámetros ajustados y el modo de regulación, el cuadro de control conecta primero la bomba principal y, dado el caso, la(s) bomba(s) de reserva hasta que las tuberías de los consumidores estén llenas de agua y se haya aplicado la presión ajustada.

### Véase también

- ▶ Preparativos y medidas de control generales [} 59]

### 8 Puesta fuera de servicio/desmontaje

En caso de mantenimiento o reparación, el grupo de presión se debe poner fuera de servicio de la siguiente manera:

1. Desconecte el suministro de tensión y asegúrelo contra reconexiones no autorizadas.
2. Cierre las válvulas de corte previa y posterior a la instalación.
3. Bloquee y vacíe el vaso de expansión de membrana en la válvula de paso.
4. Si es necesario, vacíe la instalación completamente.

## 9 Mantenimiento

### 9.1 Seguridad

## ATENCIÓN

### Peligro de daños materiales por presión previa incorrecta.

Una presión previa incorrecta afecta a la funcionalidad del vaso de expansión de membrana y puede provocar un mayor desgaste de la membrana y causar fallos en la instalación. Una presión previa excesiva provoca daños en el vaso de expansión de membrana.

- Controle la presión previa.

### 9.2 Comprobaciones del grupo de presión

Para garantizar la máxima fiabilidad con los mínimos costes de funcionamiento posibles, se recomienda una realización de una comprobación y un mantenimiento periódicos del grupo de presión (véase la norma DIN 1988). Para ello se recomienda celebrar un contrato de mantenimiento con una empresa especialista o con el servicio técnico de Wilo.

Las siguientes comprobaciones deben realizarse periódicamente:

- Comprobación de la disposición operativa del grupo de presión.
- Comprobación de los cierres mecánicos de las bombas. Para la lubricación, los cierres mecánicos necesitan agua, que también puede salir ligeramente por la junta. Si se detectan fugas de agua, debe cambiarse el cierre mecánico.

- Opcional: Comprobación del vaso de expansión de membrana (se recomienda en intervalos de 3 meses) en relación al ajuste correcto de la presión previa y la estanqueidad (Fig. 6 y 7).

#### Comprobación de la presión previa:

- Elimine la presión del lado del agua del depósito (cierre el dispositivo de paso (Fig. 4 – Pos. A) y deje que se vacíe el agua restante a través del vaciado (Fig. 4 – Pos. B).
- Compruebe la presión de gas en la válvula del vaso de expansión de membrana (arriba, retire la tapa protectora) con un manómetro (Fig. 4 – Pos. C).
- Dado el caso, corrija la presión añadiendo nitrógeno. (PN 2 = presión de conexión de la bomba  $p_{\min}$  menos 0,2 – 0,5 bar o el valor según la tabla en el depósito [Fig. 5], servicio técnico de Wilo). Si la presión es demasiado alta, deje salir nitrógeno por la válvula.

En el caso de instalaciones con convertidor de frecuencia, limpie los filtros de entrada y salida del ventilador si el grado de suciedad es considerable.

En caso de una parada prolongada a causa de una puesta fuera de servicio, proceda como se indica en el apartado y vacíe todas las bombas abriendo los tapones de vaciado en el pie de bomba.

## 10 Averías, causas y solución

### 10.1 Avisos



#### AVISO

- Encomiende únicamente al servicio técnico de Wilo o a una empresa especializada la solución de averías, en particular en las bombas o la regulación.



#### AVISO

- Observe las instrucciones de seguridad generales en todos los trabajos de mantenimiento y reparación.
- Observe las instrucciones de instalación y funcionamiento de las bombas y el cuadro de control.

### 10.2 Averías, causas y solución



#### AVISO

- Encomiende únicamente al servicio técnico de Wilo o a una empresa especializada la solución de averías, en particular en las bombas o la regulación.



#### AVISO

- Observe las instrucciones de seguridad generales en todos los trabajos de mantenimiento y reparación.
- Observe las instrucciones de instalación y funcionamiento de las bombas y el cuadro de control.

Avería	Causa	Solución
Indicación incorrecta en el cuadro de control		Tenga en cuenta las instrucciones de instalación y funcionamiento del cuadro de control.
La bomba (o las bombas) no se pone en marcha	Falta tensión de red	Compruebe los fusibles, cables y conexiones.
	Interruptor principal «DES»	Conecte el interruptor principal.
	Ajuste del cuadro de control: «off» (solo con cuadro de control EC)	Compruebe los ajustes en el cuadro de control, ajuste en «Auto» para el funcionamiento normal
	El nivel de agua del aljibe es demasiado bajo, es decir, se ha alcanzado el nivel de falta de agua	Compruebe la válvula de entrada/el tubo de acometida del aljibe.

Avería	Causa	Solución
	Se ha activado la falta de agua	Compruebe la presión de entrada y el nivel del aljibe.
	Protección contra falta de agua defectuosa	Compruebe la protección contra falta de agua, si fuera necesario, sustitúyala.
	Electrodos mal conectados o presión de desconexión por falta de agua ajustada incorrectamente	Compruebe y corrija la instalación y el ajuste.
	La presión de entrada es superior a la presión de conexión	Compruebe los valores de ajuste y, si fuera necesario, corrijalos.
	El ajuste de la presión de conexión es demasiado bajo	Compruebe el ajuste y, si fuera necesario, corrijalo.
	Cierre del transmisor de presión cerrado	Compruebe el dispositivo de corte, abra la válvula de corte si fuera necesario
	Fusible defectuoso	Compruebe los fusibles y, si fuera necesario, sustitúyalos.
	La protección de motor se ha activado	Compruebe los valores de ajuste con los datos de las bombas y del motor, mida los valores de corriente y, cuando sea necesario, corrija el ajuste; compruebe el motor en busca de defectos y, dado el caso, sustitúyalo.
	Contactador de potencia defectuoso	Compruébelo y, si fuera necesario, sustitúyalo.
	Cortocircuito entre espiras en el motor	Compruebe el motor y, si fuera necesario, sustitúyalo o encargue su reparación.
La bomba (las bombas) no se desconecta	Presión de entrada muy variable	Compruebe la presión de entrada; si fuera necesario, tome medidas para estabilizar la presión (p. ej., reductor de presión).
	Ajuste del cuadro de control: «Manual» (solo con cuadro de control EC)	Compruebe los ajustes en el cuadro de control, ajuste en «Auto» para el funcionamiento normal
	Tubería de aspiración obstruida o bloqueada	Compruebe la tubería de aspiración; si fuera preciso, elimine la obstrucción o abra la válvula de corte.
	Diámetro nominal de la tubería de aspiración insuficiente	Compruebe la tubería de aspiración; si fuera necesario, aumente la sección para la tubería de aspiración.
	Instalación incorrecta de la tubería de aspiración	Compruebe la tubería de aspiración; si fuera necesario, cambie el guiado de la tubería.
	Entrada de aire en la entrada	Compruebe y, si fuera necesario, hermetice la tubería, purgue las bombas.
	Rodetes obstruidos	Compruebe la bomba, si fuera necesario, sustitúyala o solicite su reparación.
	Fuga en la válvula antirretorno	Compruebe y, si fuera necesario, sustituya la junta o la válvula antirretorno.
	Válvula antirretorno obstruida	Compruebe y, si fuera necesario, elimine la obstrucción o sustituya la válvula antirretorno.
	Llave de corte de la instalación cerrada o sin abrir lo suficiente	Compruebe el dispositivo de corte, ábralo por completo si fuera necesario.
	Caudal demasiado elevado	Compruebe los datos de las bombas y los valores de ajuste y, si fuera necesario, corrijalos.
	Cierre del transmisor de presión cerrado	Compruebe la dispositivo de corte, ábralo si fuera necesario.
	Ajuste de presión de desconexión demasiado alto	Compruebe el ajuste y, si fuera necesario, corrijalo.
	Sentido de giro de los motores incorrecto	Compruebe el sentido de giro y, si fuera necesario, corrijalo mediante cambio de fases.
Frecuencia de arranque excesiva o arranques inconstantes	Presión de entrada muy variable	Compruebe la presión de entrada; si fuera necesario, tome medidas para estabilizar la presión (p. ej., reductor de presión).

Avería	Causa	Solución
Frecuencia de arranque excesiva o arranques inconstantes	Tubería de aspiración obstruida o bloqueada	Compruebe la tubería de aspiración; si fuera preciso, elimine la obstrucción o abra la válvula de corte.
	Diámetro nominal de la tubería de aspiración insuficiente	Compruebe la tubería de aspiración; si fuera necesario, aumente la sección para la tubería de aspiración.
	Instalación incorrecta de la tubería de aspiración	Compruebe la tubería de aspiración; si fuera necesario, cambie el guiado de la tubería.
	Cierre del transmisor de presión cerrado	Compruebe el dispositivo de corte, ábralo si fuera necesario.
	No hay un vaso de expansión de membrana (opcional o como accesorio)	Reajuste retroactivamente el vaso de expansión de membrana.
	Presión previa incorrecta en el vaso de expansión de membrana existente	Compruebe la presión previa y, si fuera necesario, corríjala.
	Valvulería cerrada en el vaso de expansión de membrana existente	Compruebe la valvulería y ábrala si fuera necesario.
	Vaso de expansión de membrana existente defectuoso	Compruebe el vaso de expansión de membrana y, si fuera necesario, sustitúyalo.
	Ajuste de diferencia de conmutación demasiado bajo	Compruebe el ajuste y, si fuera necesario, corríjalo.
La bomba (las bombas) funciona de manera ruidosa o produce ruidos anormales	Presión de entrada muy variable	Compruebe la presión de entrada; si fuera necesario, tome medidas para estabilizar la presión (p. ej., reductor de presión).
	Tubería de aspiración obstruida o bloqueada	Compruebe la tubería de aspiración; si fuera preciso, elimine la obstrucción o abra la válvula de corte.
	Diámetro nominal de la tubería de aspiración insuficiente	Compruebe la tubería de aspiración; si fuera necesario, aumente la sección para la tubería de aspiración.
	Instalación incorrecta de la tubería de aspiración	Compruebe la tubería de aspiración; si fuera necesario, cambie el guiado de la tubería.
	Entrada de aire en la entrada	Compruebe y, si fuera necesario, hermetice la tubería, purgue las bombas.
	Aire en la bomba	Purgue el aire de la bomba, compruebe si la tubería de aspiración es estanca y, si fuera necesario, herméticela.
	Rodetes obstruidos	Compruebe la bomba, si fuera necesario, sustitúyala o solicite su reparación.
	Caudal demasiado elevado	Compruebe los datos de las bombas y los valores de ajuste y, si fuera necesario, corríjalos.
	Sentido de giro de los motores incorrecto	Compruebe el sentido de giro y, si fuera necesario, corríjalo mediante cambio de fases.
La bomba (las bombas) funciona de manera ruidosa o produce ruidos anormales	Tensión de red: falta una fase	Compruebe los fusibles, cables y conexiones.
	La bomba no está debidamente fijada a la bancada común	Compruebe la fijación; si fuera necesario, apriete los tornillos de fijación.
	Daños en cojinetes	Compruebe la bomba/el motor, si fuera necesario, sustitúyalo o solicite su reparación.
El motor o la bomba se calientan demasiado	Entrada de aire en la entrada	Compruebe y, si fuera necesario, hermetice la tubería, purgue las bombas.
	Llave de corte de la instalación cerrada o sin abrir lo suficiente	Compruebe el dispositivo de corte, ábralo por completo si fuera necesario.
	Rodetes obstruidos	Compruebe la bomba, si fuera necesario, sustitúyala o solicite su reparación.
	Válvula antirretorno obstruida	Compruebe y, si fuera necesario, elimine la obstrucción o sustituya la válvula antirretorno.
	Cierre del transmisor de presión cerrado	Compruebe y, si fuera necesario, abra la válvula de corte.



Avería	Causa	Solución
	El nivel de parada se ha ajustado demasiado alto	Compruebe el ajuste y, si fuera necesario, corríjalo.
	Daños en cojinetes	Compruebe la bomba/el motor, si fuera necesario, sustitúyalo o solicite su reparación.
	Cortocircuito entre espiras en el motor	Compruebe el motor y, si fuera necesario, sustitúyalo o encargue su reparación.
	Tensión de red: falta una fase	Compruebe los fusibles, cables y conexiones.
Intensidad absorbida demasiado elevada	Fuga en la válvula antirretorno	Compruebe y, si fuera necesario, sustituya la junta o la válvula antirretorno.
	Caudal demasiado elevado	Compruebe los datos de las bombas y los valores de ajuste y, si fuera necesario, corríjalos.
	Cortocircuito entre espiras en el motor	Compruebe el motor y, si fuera necesario, sustitúyalo o encargue su reparación.
	Tensión de red: falta una fase	Compruebe los fusibles, cables y conexiones.
El guardamotor se dispara	Válvula antirretorno defectuosa	Compruebe y, si fuera necesario, sustituya la válvula antirretorno.
	Caudal demasiado elevado	Compruebe los datos de las bombas y los valores de ajuste y, si fuera necesario, corríjalos.
	Contactador de potencia defectuoso	Compruébelo y, si fuera necesario, sustitúyalo.
	Cortocircuito entre espiras en el motor	Compruebe el motor y, si fuera necesario, sustitúyalo o encargue su reparación.
	Tensión de red: falta una fase	Compruebe los fusibles, cables y conexiones.
La bomba (o bombas) no aporta(n) potencia o aporta muy poca	Presión de entrada muy variable	Compruebe la presión de entrada; si fuera necesario, tome medidas para estabilizar la presión (p. ej., reductor de presión).
	Tubería de aspiración obstruida o bloqueada	Compruebe la tubería de aspiración; si fuera preciso, elimine la obstrucción o abra la válvula de corte.
	Diámetro nominal de la tubería de aspiración insuficiente	Compruebe la tubería de aspiración; si fuera necesario, aumente la sección para la tubería de aspiración.
	Instalación incorrecta de la tubería de aspiración	Compruebe la tubería de aspiración; si fuera necesario, cambie el guiado de la tubería.
	Entrada de aire en la entrada	Compruebe y, si fuera necesario, hermetice la tubería, purgue las bombas.
	Rodetes obstruidos	Compruebe la bomba, si fuera necesario, sustitúyala o solicite su reparación.
	Fuga en la válvula antirretorno	Compruebe y, si fuera necesario, sustituya la junta o la válvula antirretorno.
	Válvula antirretorno obstruida	Compruebe y, si fuera necesario, elimine la obstrucción o sustituya la válvula antirretorno.
		Sustituya la válvula antirretorno.
	Llave de corte de la instalación cerrada o sin abrir lo suficiente	Compruebe y, si fuera necesario, abra la válvula de corte completamente.
	Se ha activado la falta de agua	Compruebe la presión de entrada y el nivel del aljibe.
La bomba (o bombas) no aporta(n) potencia o aporta muy poca	Sentido de giro de los motores incorrecto	Compruebe el sentido de giro y, si fuera necesario, corríjalo mediante cambio de fases.
	Cortocircuito entre espiras en el motor	Compruebe el motor y, si fuera necesario, sustitúyalo o encargue su reparación.
La protección contra marcha en seco se desconecta a pesar de que hay agua	Presión de entrada muy variable	Compruebe la presión de entrada; si fuera necesario, tome medidas para estabilizar la presión (p. ej., reductor de presión).
	Diámetro nominal de la tubería de aspiración insuficiente	Compruebe la tubería de aspiración; si fuera necesario, aumente la sección para la tubería de aspiración.
	Instalación incorrecta de la tubería de aspiración	Compruebe la tubería de aspiración; si fuera necesario, cambie el guiado de la tubería.

Avería	Causa	Solución
	Caudal demasiado elevado	Compruebe los datos de las bombas y los valores de ajuste y, si fuera necesario, corrijalos.
	Electrodos mal conectados o presostato ajustado incorrectamente	Compruebe y corrija la instalación y el ajuste.
	Protección contra falta de agua defectuosa	Compruebe la protección contra falta de agua, si fuera necesario, sustitúyala.
La protección contra marcha en seco no se desconecta, a pesar de la falta de agua	Electrodos mal conectados o presión de desconexión por falta de agua ajustada incorrectamente	Compruebe y corrija la instalación y el ajuste.
	Protección contra falta de agua defectuosa	Compruebe la protección contra falta de agua, si fuera necesario, sustitúyala.
Está encendido el piloto de control de sentido de giro (solo en algunos modelos de bomba)	Sentido de giro de los motores incorrecto	Compruebe el sentido de giro y, si fuera necesario, corrijalo mediante cambio de fases.

Las explicaciones sobre las averías en las bombas o en el cuadro de control que no se indican aquí se encuentran en las instrucciones de instalación y funcionamiento adjuntas de los respectivos componentes.

## 11 Repuestos

El pedido de repuestos se hace al servicio técnico. Para evitar confusiones y errores en los pedidos, se ha de indicar siempre el número de serie o el número de artículo. **Reservado el derecho a realizar modificaciones técnicas.**

## 12 Eliminación

### 12.1 Aceites y lubricantes

El material de servicio se debe recoger en depósitos apropiados y desecharse según las directivas locales vigentes. Recoja inmediatamente el líquido que gotee.

### 12.2 Mezcla agua-glicol

El material de servicio corresponde a la clase de peligro de agua 1 según el reglamento de administración para las sustancias peligrosas para el agua (VwVWS). Para la eliminación de basuras debe tener en cuenta las directivas locales vigentes (p. ej., DIN 52900 sobre propandiol y propilenglicol).

### 12.3 Ropa protectora

La ropa protectora usada se debe desechar según las directivas locales vigentes.

### 12.4 Información sobre la recogida de productos eléctricos y electrónicos usados

La eliminación de basura y el reciclado correctos de estos productos evitan daños medioambientales y peligros para la salud.



## AVISO

**Está prohibido eliminar estos productos con la basura doméstica.**

En la Unión Europea, este símbolo puede encontrarse en el producto, el embalaje o en los documentos adjuntos. Significa que los productos eléctricos y electrónicos a los que hace referencia no se deben desechar con la basura doméstica.

Para manipular, reciclar y eliminar correctamente estos productos fuera de uso, tenga en cuenta los siguientes puntos:

- Deposite estos productos solo en puntos de recogida certificados e indicados para ello.
- Tenga en cuenta los reglamentos vigentes locales.

Para más detalles sobre la correcta eliminación de basuras en su municipio local, pregunte en los puntos de recogida de basura cercanos o al distribuidor al que haya comprado el producto. Para más información sobre el reciclaje consulte [www.wilo-recycling.com](http://www.wilo-recycling.com).

### 12.5 Baterías/pilas

Las baterías y pilas no se deben tirar con la basura doméstica y antes de desechar el producto se deben retirar. Por ley, el usuario final está obligado a devolver todas las baterías y pilas utilizadas. Para ello, las baterías y pilas utilizadas se pueden depositar gratuitamente en los puntos de recogida públicos del municipio o en comercios especializados.



## AVISO

**Está prohibido eliminar estos productos con la basura doméstica.**

Las baterías y pilas respectivas llevan este símbolo característico. Debajo del dibujo hay una señal que indica que contiene metal pesado:

- **Hg** (mercurio)
  - **Pb** (plomo)
  - **Cd** (cadmio)
-

## 13 Anexo

### 13.1 Leyendas de figuras

Fig. 1a Ejemplo de grupo de presión ISAR con una bomba (ISAR MODH-1)  
 Fig. 1b Ejemplo de grupo de presión ISAR con una bomba (ISAR MODV-1)  
 Fig. 1c Ejemplo de grupo de presión ISAR con una bomba con convertidor de frecuencia integrado (ISAR MODH-1-E...)  
 Fig. 2a Ejemplo de grupo de presión ISAR con dos bombas (ISAR MODH-1)  
 Fig. 2b Ejemplo de grupo de presión ISAR con tres bombas (ISAR MODV-1)  
 Fig. 2c Ejemplo de grupo de presión ISAR con tres bombas con convertidor de frecuencia integrado (ISAR MODH-1-E...)

1	Bomba(s)
2	Cuadro de control
3	Bancada común
4	Conexión de entrada/tubería del lado aspiración
5	Tubería de impulsión
6	Válvula de corte del lado de entrada (en sistemas de una bomba ISAR MODH-1 con protección contra marcha en seco (14) opcional)
7	Válvula de corte del lado de impulsión
8	Válvula antirretorno
9	Vaso de expansión de membrana
10	Válvula de paso
11-1	Manómetro (del lado de impulsión)
11-2	Manómetro (del lado de entrada)
12-1	Transmisor de presión (del lado de impulsión)
12-2	Transmisor de presión (del lado de entrada)
13	Soporte para la fijación del cuadro de control/interruptor principal opcional (sistemas de una bomba ISAR MODH-1-E...)
14	Protección contra marcha en seco (WMS) opcional
17	Motor
34	Amortiguador de vibraciones
54	Orificios para argollas de fijación (dispositivo de elevación)
61	Convertidor de frecuencia (ISAR MODH1-E..)
62	Interruptor principal (opcional para ISAR MODH1-E...)

Fig. 3a Kit de montaje del transmisor de presión y el vaso de expansión de membrana (sistema de una bomba ISAR MODH-1)  
 Fig. 3b Kit de montaje del transmisor de presión y el vaso de expansión de membrana (sistema de una bomba ISAR MODV-1)  
 Fig. 3c Kit de montaje del transmisor de presión y el vaso de expansión de membrana (sistema de varias bombas ISAR MODH-1)  
 Fig. 3d Ejemplo de grupo de presión ISAR con tres bombas (ISAR MODV-1)  
 Fig. 3e Kit de montaje del transmisor de presión y el vaso de expansión de membrana (sistema de varias bombas ISAR MODH-1-E)

9	Vaso de expansión de membrana
10	Válvula de paso
11-1	Manómetro
12-1a	Transmisor de presión
12-1b	Transmisor de presión (enchufe), conexión eléctrica, asignación de pines
18	Vaciado/purga
19	Válvula de cierre

**Fig. 4 Manejo de la válvula de paso/comprobación de la presión del vaso de expansión de membrana**

9	Vaso de expansión de membrana
10	Válvula de paso
A	Abrir/cerrar
B	Vaciado
C	Comprobar la presión previa (nitrógeno: N <sub>2</sub> ) según la Fig. 5

**Fig. 5 Tabla de indicaciones sobre la presión del nitrógeno en el vaso de expansión de membrana (ejemplo)**

(se adjunta en forma de adhesivo)

A	Presión del nitrógeno según la tabla
B	Presión de conexión de la bomba principal PE (bar)
C	Presión del nitrógeno en bar PN 2 (bar)
D	Aviso: medición del nitrógeno sin agua
E	Aviso: atención. Rellene solo con nitrógeno

**Fig. 6a Kit de montaje de la protección contra marcha en seco (WMS) para el sistema de una bomba ISAR MODH1 (incluye cable de conexión y valvulería)****Fig. 6b Kit de montaje de la protección de marcha en seco (WMS) para sistemas de varias bombas (ISAR MODH1 y MODV1)****Fig. 6c Kit de montaje de la protección contra marcha en seco (WMS) para el sistema de una bomba ISAR MODV1****Fig. 6d Kit de montaje de la protección contra marcha en seco (WMS), asignación de PIN y conexión eléctrica**

14 a	Kit de montaje para la protección contra marcha en seco (WMS) completo
14-1	Presostatos (Tipo PS3... o MDR-P...)
14-2	Enchufe (variantes PS3-Nxx o PS3-4xx)
14-2a	PS3-4xx: cable de conexión de 2 hilos, función del contacto normalmente cerrado (con presión descendente)
14-2b	PS3-Nxx: cable de conexión de 3 hilos, función de contacto de conmutación
14-3	Manómetro
14-4	Pieza distribuidora/pieza de empalme
14-5	Válvula de purga
14-6	Válvula de cierre
14 b	Kit de montaje del juego de conexión de la protección contra marcha en seco (solo sistema de una bomba ISAR MODV1)
14-7	Racor
14-8	Pieza de empalme
14-9	Tornillo de vaciado de la bomba
14-10	Juntas tóricas
Colores de conductores	
BN	MARRÓN
BU	AZUL
BK	NEGRO

**Fig. 6e Kit de montaje del transmisor de presión del lado de entrada para el sistema de una bomba ISAR MODH1-E (con convertidor de frecuencia integrado)**

**Fig. 6f Kit de montaje del transmisor de presión del lado de entrada para el sistema de varias bombas ISAR MODH1-E-2...3... (con convertidor de frecuencia integrado)**

11-2	Manómetro (del lado de entrada)
12-2a	Transmisor de presión
12-2b	Transmisor de presión (enchufe), conexión eléctrica, asignación de pines
18	Vaciado/purga
19	Válvula de cierre

**Fig. 7a Ejemplo de conexión directa (esquema hidráulico) de sistema de una bomba**

**Fig. 7b Ejemplo de conexión indirecta (esquema hidráulico) de sistema de una bomba**

**Fig. 8a Ejemplo de conexión directa (esquema hidráulico) de sistema de varias bombas**

**Fig. 8b Ejemplo de conexión indirecta (esquema hidráulico) de sistema de varias bombas**

20	Grupo de presión
21	Conexiones de consumidores delante del grupo de presión
22	Vaso de expansión de membrana en el lado de entrada
23	Vaso de expansión de membrana en el lado impulsión
24	Conexiones de consumidores detrás del grupo de presión
25	Conexión de alimentación para la limpieza del grupo (diámetro nominal = conexión de la bomba)
26	Conexión de desagüe para la limpieza del grupo (diámetro nominal = conexión de la bomba)
27	Aljibe sin presión en el lado de entrada
28	Dispositivo de lavado para la conexión de entrada del aljibe
29	Baipás para revisión/mantenimiento (no instalado de manera permanente)
XX	Conexión doméstica a red de abastecimiento de agua

**Fig. 9a Ejemplo de montaje: Amortiguador de vibraciones y compensador (ISAR MODH1)**

A	Amortiguador de vibraciones (atornillar en las inserciones roscadas previstas y fijar mediante contratuerca)
B	Compensador con limitadores longitudinales (accesorios)
C	Fijación de la tubería detrás del grupo de presión, p. ej., con abrazadera de tubo (a cargo del propietario)
D	Brida roscada

**Fig. 9b Ejemplo de montaje: Mangueras de conexión flexibles y fijación al suelo (ISAR MODH1)**

**Fig. 9c Ejemplo de montaje: Mangueras de conexión flexibles y fijación al suelo (ISAR MODV1)**

A	Fijación al suelo, desacoplada para evitar ruidos propagados por estructuras sólidas (a cargo del propietario)
B	Manguera de conexión flexible (accesorios)
BW	Ángulo de plegado
RB	Radio de plegado
C	Fijación de la tubería detrás del grupo de presión, p. ej., con abrazadera de tubo (a cargo del propietario)
D	Tapas para rosca (accesorio)

**Fig. 10a hasta 10d Modificación de tubería(s) colectora(s), cambio de lado(s) de conexión (solo ISAR MODH1 con 2 y 3 bombas)**

S – 1	Cerrar las válvulas de corte
S – 2	Afloje las tuercas de unión en la(s) tubería(s) colectora(s),
S – 3	Gire la(s) tubería(s) colectora(s), incluidos todos los componentes montados
S – 4	Colocar la(s) tubería(s) colectora(s) (prestar atención al asiento de la junta), apretar las tuercas de unión
S – 5	Abrir las válvulas de corte
S – 6	Girar el kit de transmisor de presión/manómetro (si fuera necesario)

**Fig. 11a Aljibe abierto (accesorios: ejemplo)**

43	Entrada (con válvula de flotador [accesorio])
45	Abertura para revisiones
46	Rebose: Garantice una evacuación suficiente. Montar un sifón o clapeta que evite la entrada de insectos. Salida libre según EN 1717
47	Vaciado
48	Extracción (conexión para grupo de presión)
49	Caja de bornes (sonda de falta de agua y, si hubiera, sonda de rebose)
50	Indicación de nivel

**Fig. 11b Sonda de falta de agua en el aljibe (interruptor de flotador) con esquema de conexiones**

49	Caja de bornes
52	Sonda de falta de agua/interruptor de flotador
53	Sonda de rebose/interruptor de flotador
A	Depósito lleno, contacto cerrado (sin falta de agua)
B	Depósito vacío, contacto abierto (falta de agua)
C	Depósito rebosa, contacto cerrado (alarma de rebose)
D	Depósito no rebosa, contacto abierto (sin alarma de rebose)
	Colores de conductores
BN	MARRÓN
BU	AZUL
BK	NEGRO

**Fig. 12 Desagüe para limpieza**

25	Conexión de alimentación para la limpieza del grupo (diámetro nominal = conexión de la bomba)
26	Conexión de desagüe para la limpieza del grupo (diámetro nominal = conexión de la bomba)
Aviso:	Cuando en el lado impulsión haya un vaso de expansión de membrana, colocar el desagüe directamente detrás del vaso de expansión de membrana.

**Fig. 13a Ejemplo de transporte ISAR MODH1****Fig. 13b Ejemplo de transporte ISAR MODV1**

55	Palé de transporte (ejemplo)
56	Maderos para el suelo
57	Tornillos de fijación

**Fig. 13a Ejemplo de transporte ISAR MODH1****Fig. 13b Ejemplo de transporte ISAR MODV1**

58	Caja con accesorios (ejemplo)
59	Carcasa de material sintético/protección contra el polvo
60	Posición aprox. del centro de gravedad de la instalación









# wilo



Local contact at  
[www.wilo.com/contact](http://www.wilo.com/contact)

Pioneering for You

WILO SE  
Wilopark 1  
44263 Dortmund  
Germany  
T +49 (0)231 4102-0  
T +49 (0)231 4102-7363  
[wilo@wilo.com](mailto:wilo@wilo.com)  
[www.wilo.com](http://www.wilo.com)