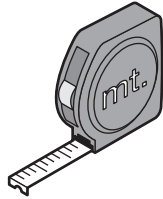


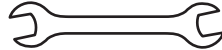
# VERDI

- FR** NOTICE D'INSTALLATION, UTILISATION ET ENTRETIEN
- EN** INSTALLATION, USE AND MAINTENANCE MANUAL
- DE** AUFBAU-, GEBRAUCHS- UND WARTUNGSANLEITUNG
- NL** HANDLEIDING VOOR INSTALLATIE, GEBRUIK EN ONDERHOUD

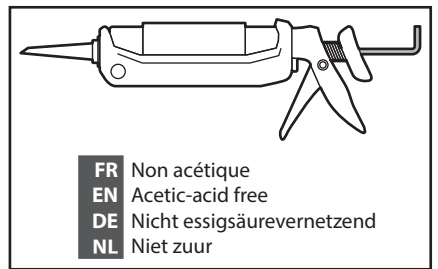
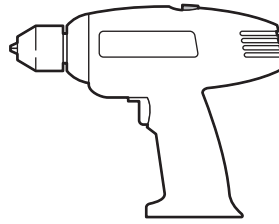
- FR** Outils et matériel nécessaires au montage (non fourni).
- EN** Tools and materials required for installation (not supplied).
- DE** Für die Montage benötigte Werkzeuge und Hilfsmittel (nicht mitgeliefert).
- NL** Benodigde gereedschappen en materialen voor de installatie (niet meegeleverd).



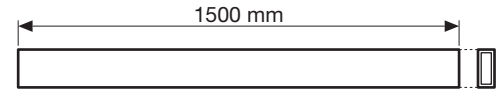
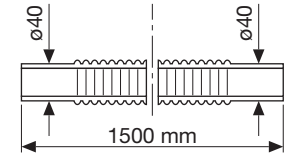
**SCOTCH**



**TEFLON**



- FR** Non acétique
- EN** Acetic-acid free
- DE** Nicht essigsäurevernetzend
- NL** Niet zuur



**FR - CARACTERISTIQUES TECHNIQUES**

CARACTERISTIQUES HYDRAULIQUES:  
 Pression dynamique optimale 2:5 bar  
 Eau chaude 1/2"  
 Eau froide 1/2"  
 Branchement siphon avec raccord ø40 mm

**EN - TECHNICAL SPECIFICATIONS**

HYDRAULIC CHARACTERISTICS:  
 Working pressure 2:5 bar  
 Hot water 1/2"  
 Cold water 1/2"  
 Syphon connection ø40 mm

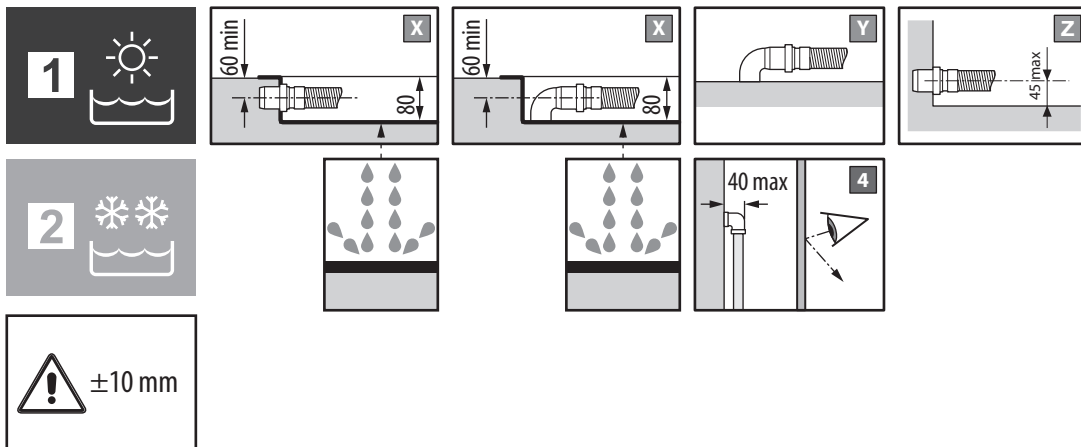
**DE - TECHNISCHE EIGENSCHAFTEN**

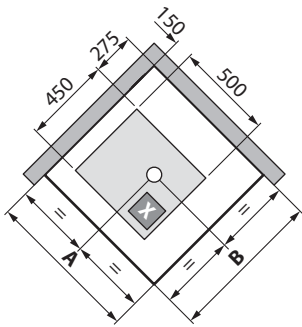
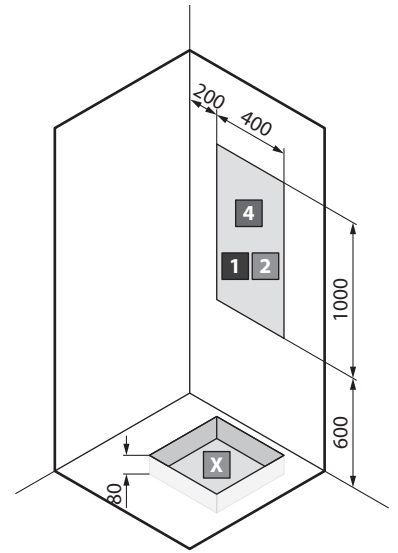
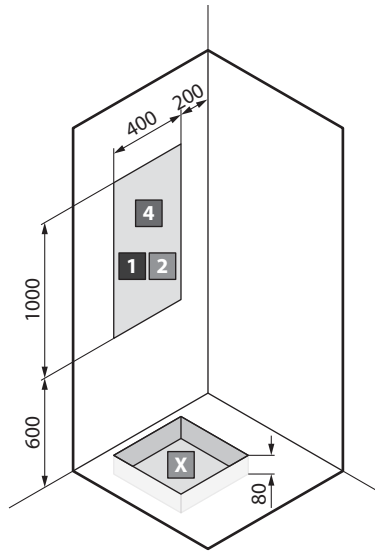
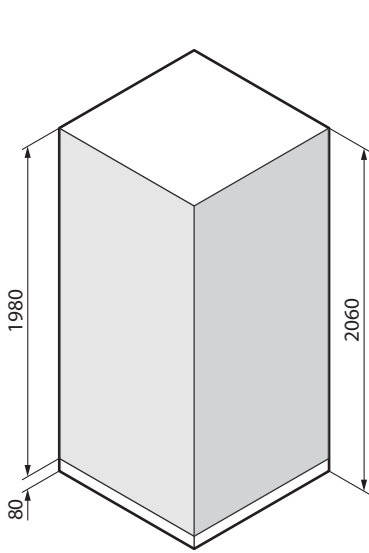
HYDRAULISCHE EIGENSCHAFTEN:  
 Optimaler dynamischer Druck 2÷5 bar  
 Warmwasser 1/2"  
 Kaltwasser 1/2"  
 Siphonanschluss ø40 mm

**NL - TECHNISCHE KENMERKEN**

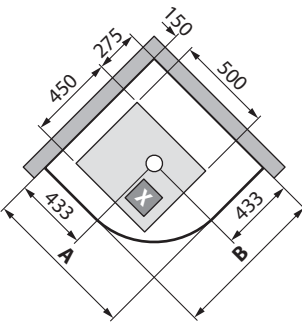
HYDRAULISCHE GEGEVENS:  
 Optimale waterdruk 2-5 bar  
 Warm water 1/2"  
 Koud water 1/2"  
 Sifonaansluiting ø 40 mm

- FR** Instructions pour l'installation
- EN** Keys for installation
- DE** Legende zur montage
- NL** Aansluitgegevens

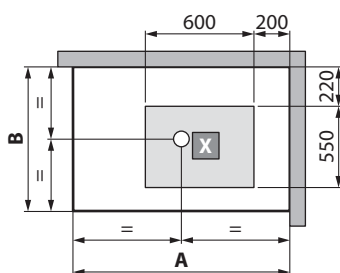
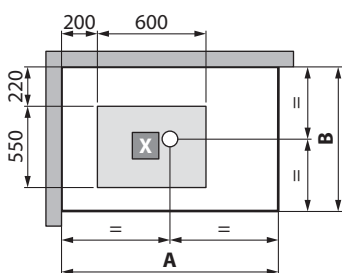




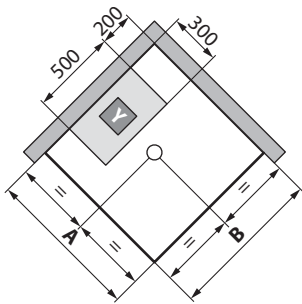
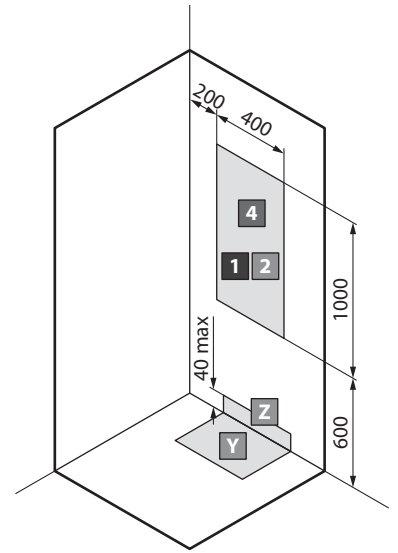
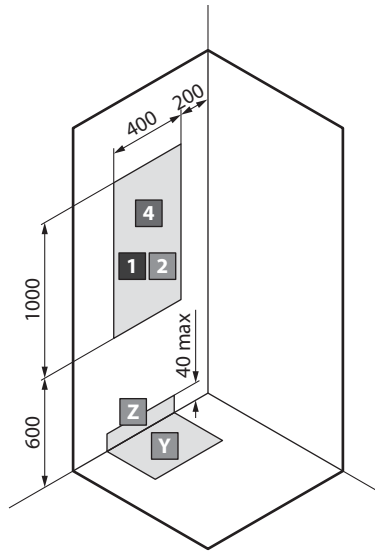
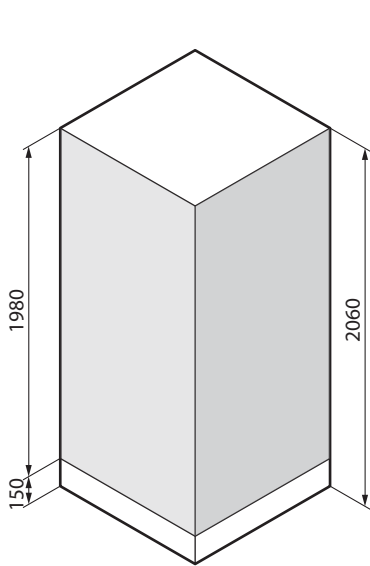
mod.	A ± 3	B ± 3
A80	800	800
A90	900	900
GF80	800	800
GF90	900	900



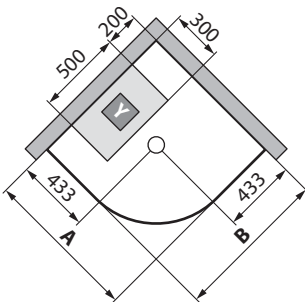
mod.	A ± 3	B ± 3
R90	900	900



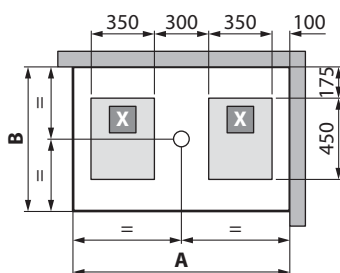
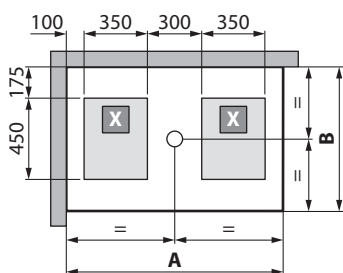
mod.	A ± 3	B ± 3
A70x90	700	900
A100x70	1000	700
A100x80	1000	800
2P120x80	1200	800
2P120x90	1200	900



mod.	A ± 3	B ± 3
A80	800	800
A90	900	900
GF80	800	800
GF90	900	900

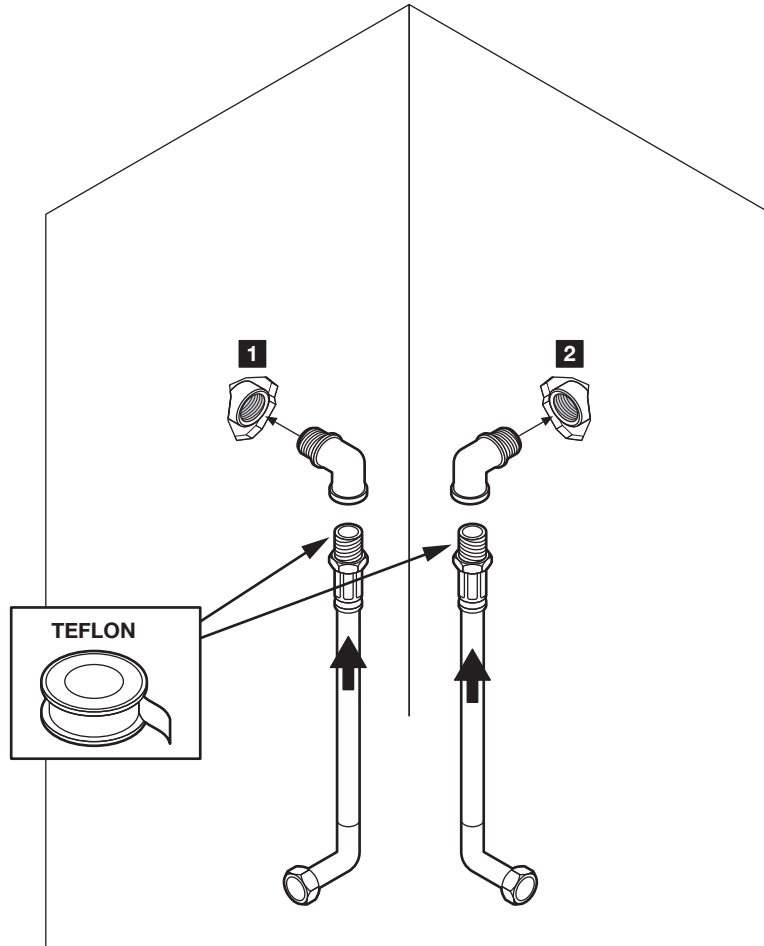
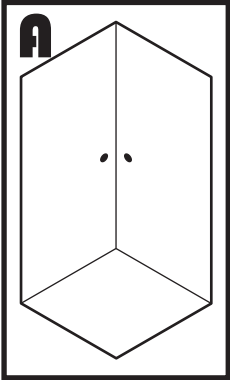


mod.	A ± 3	B ± 3
R90	900	900

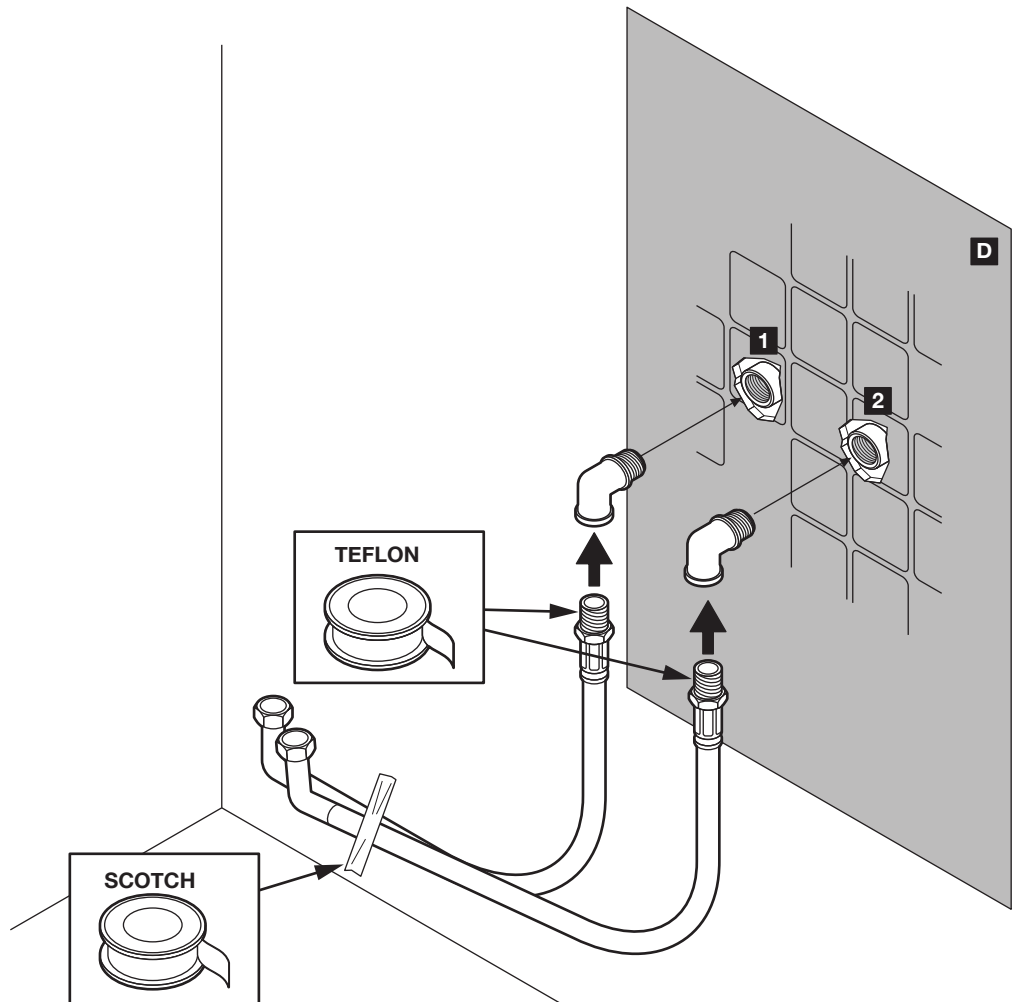
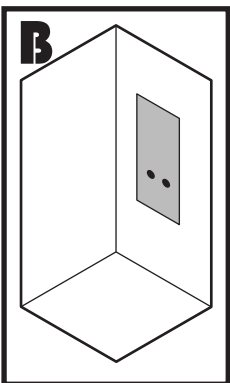


mod.	A ± 3	B ± 3
A70x90	700	900
A100x70	1000	700
A100x80	1000	800
2P120x80	1200	800
2P120x90	1200	900

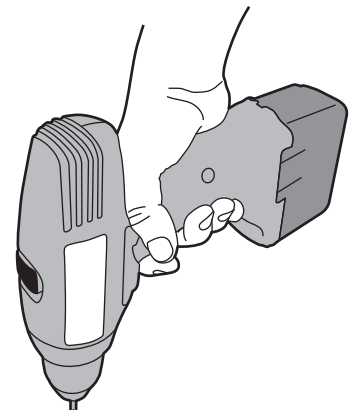
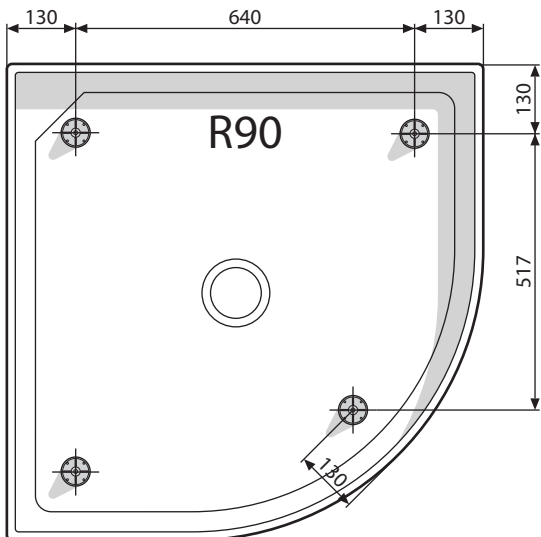
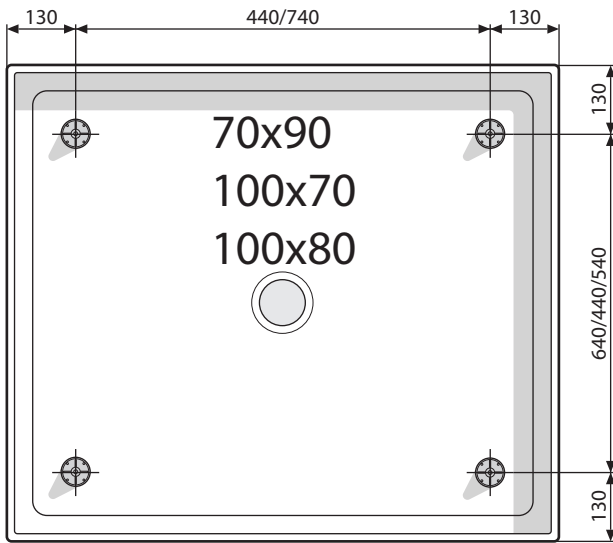
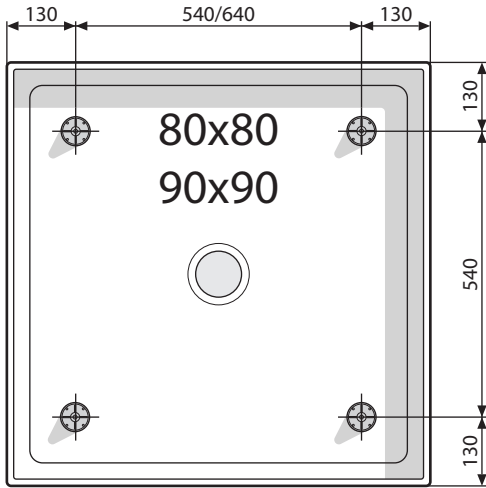
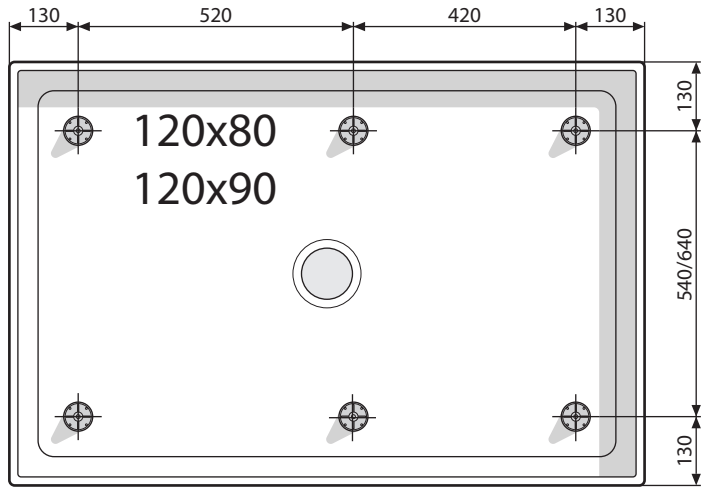
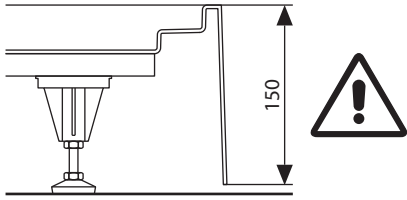
# IA



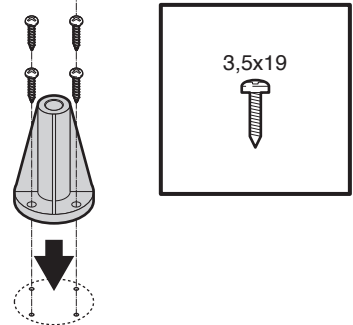
# IB



# 2



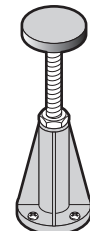
**A)**



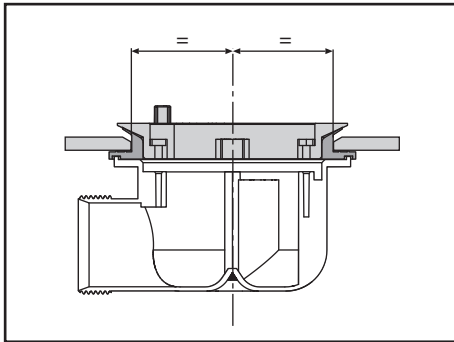
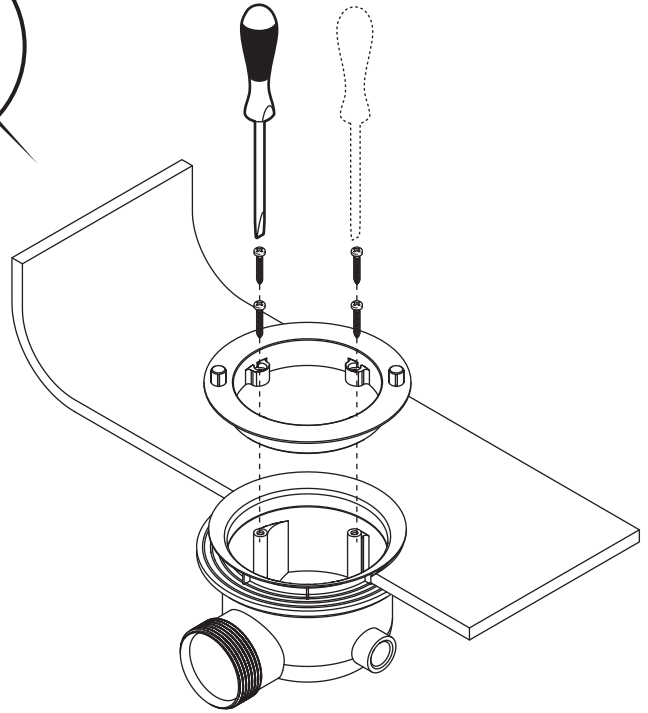
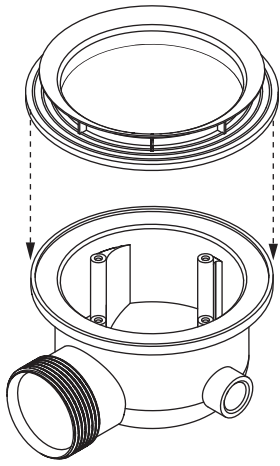
**B)**



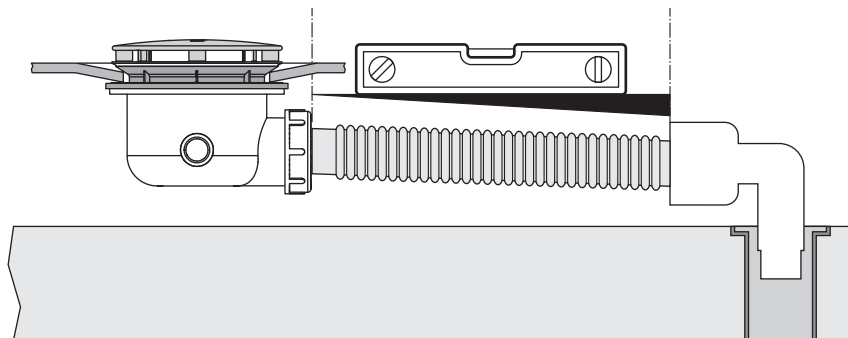
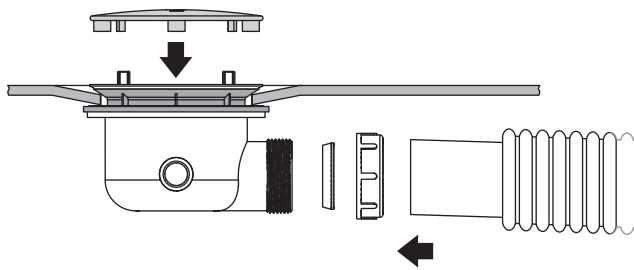
**C)**



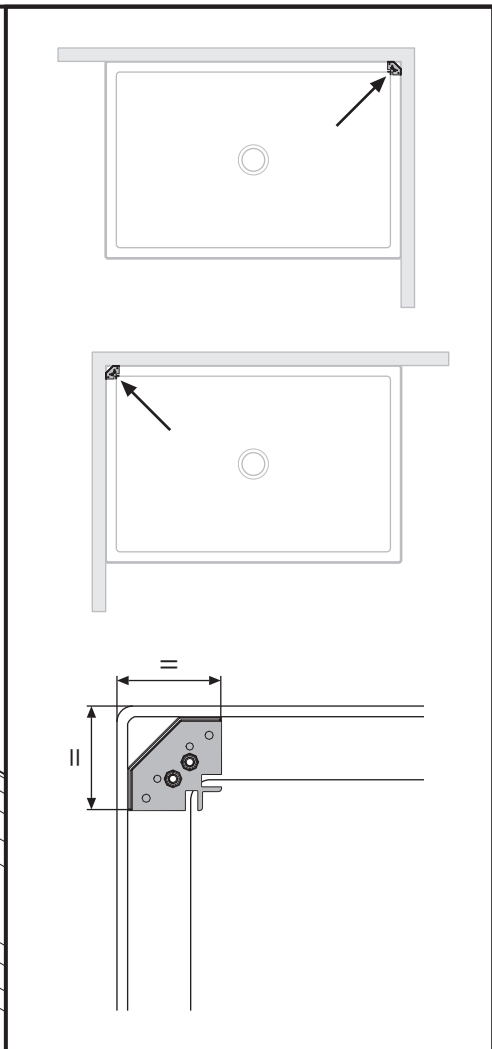
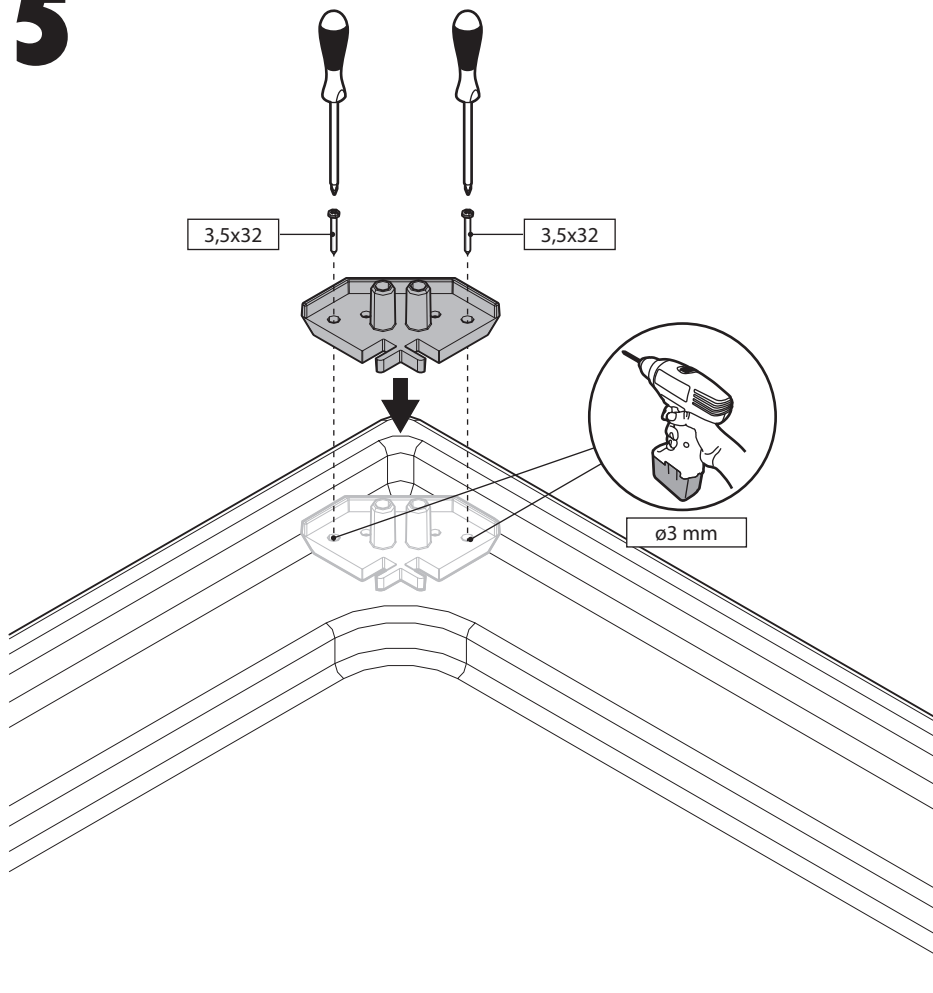
# 3



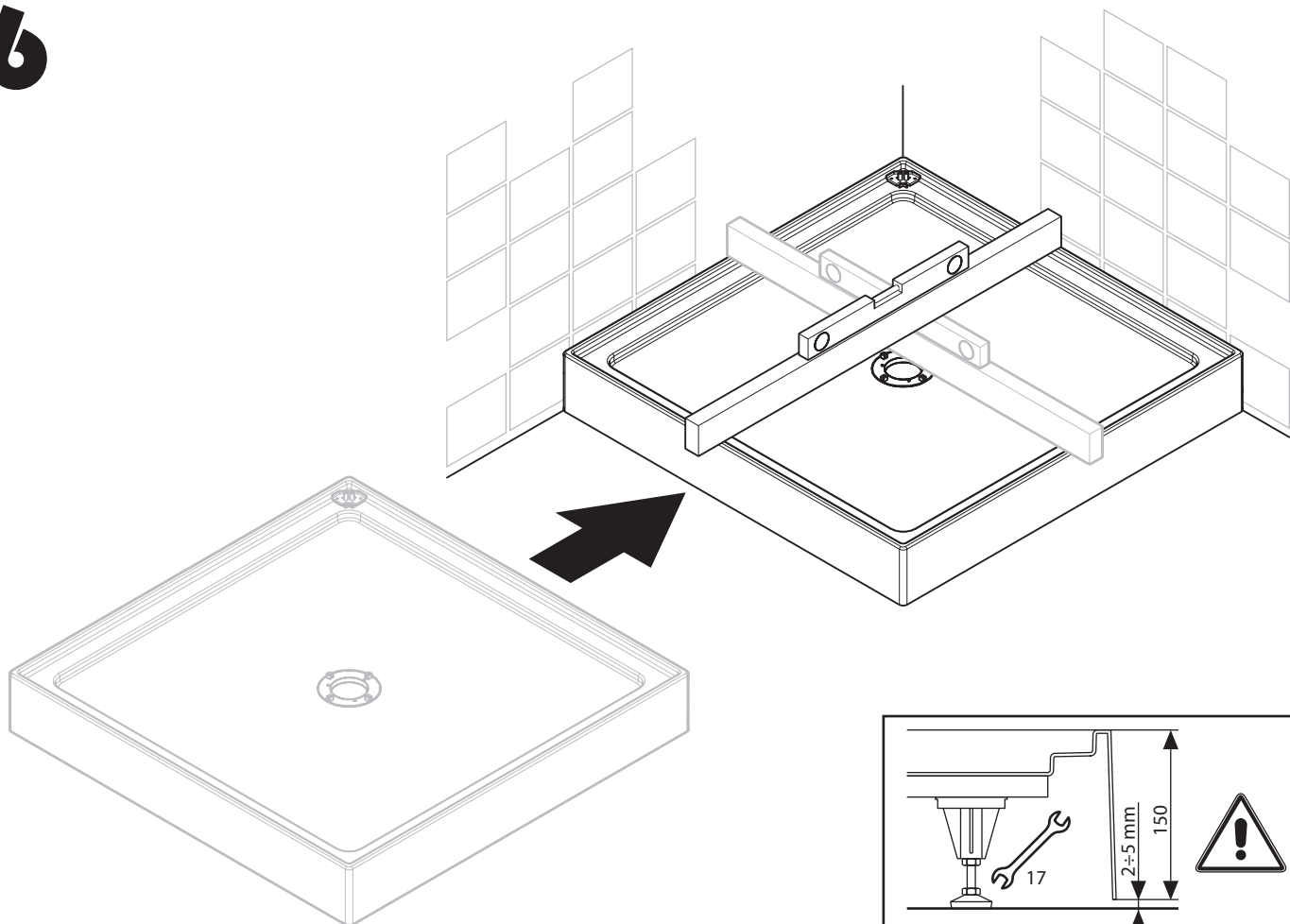
# 4



# 5

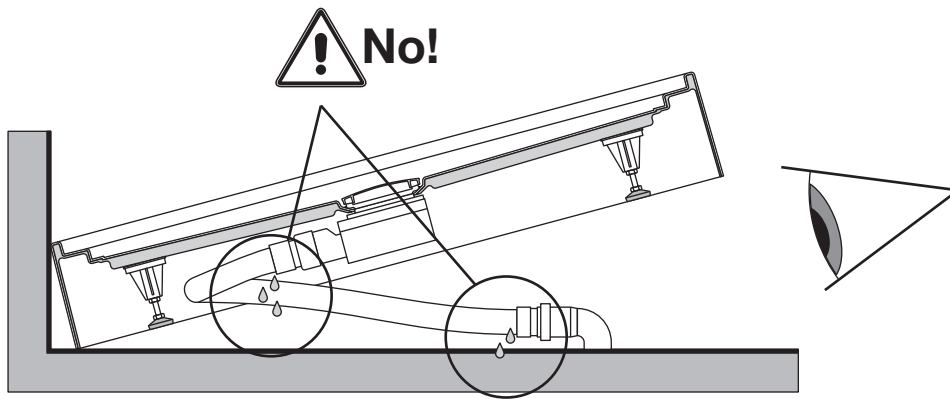
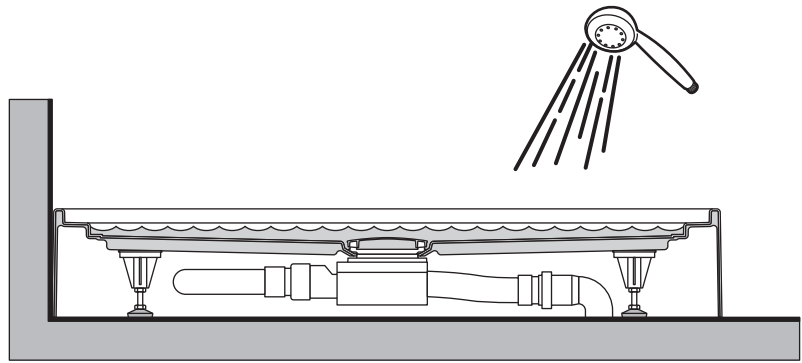


# 6



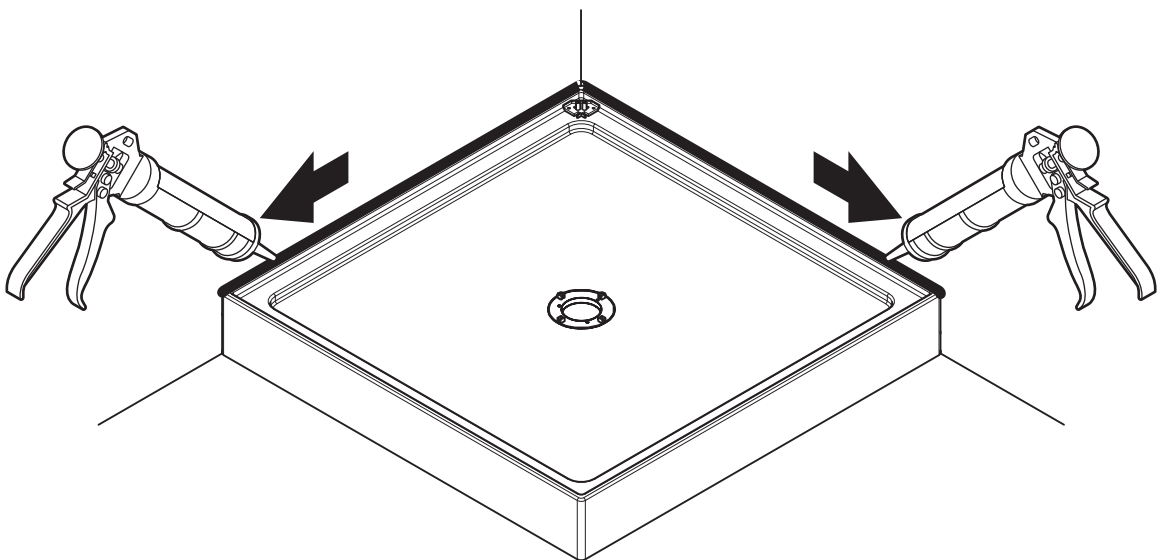
# 7

FR Vérification de l'étanchéité  
EN Waterproof test  
DE Prüfung der Dichtheit  
NL Waterdichtheidstest

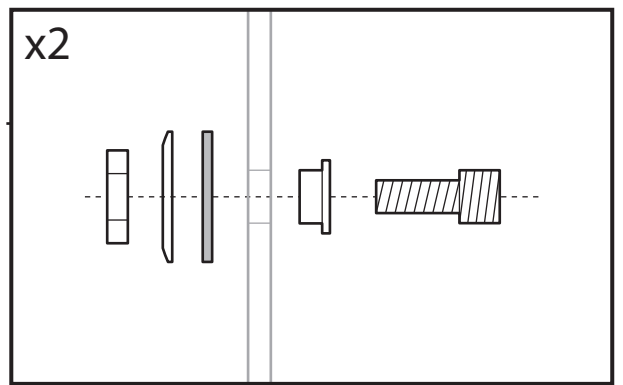
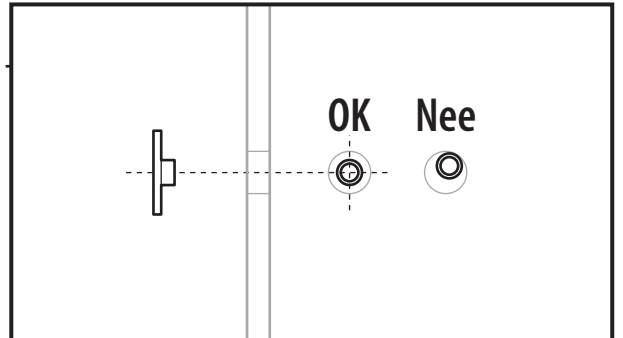
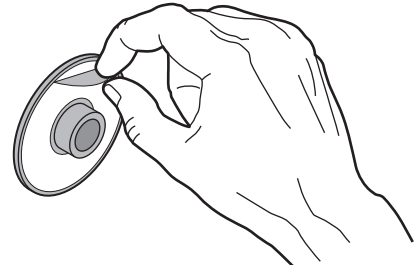
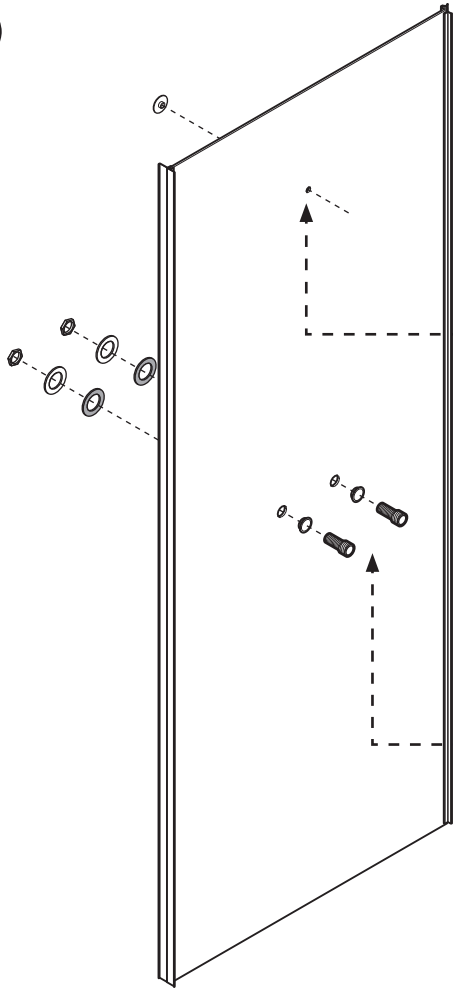


# 8

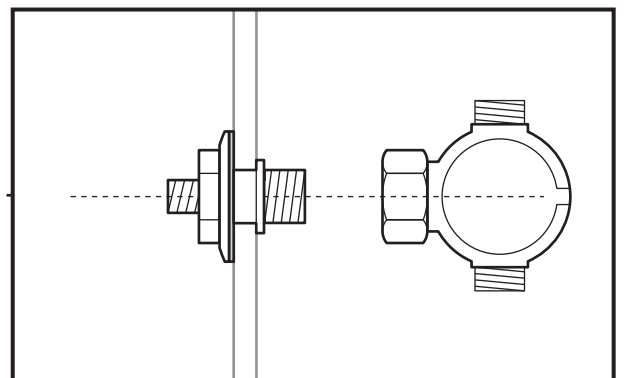
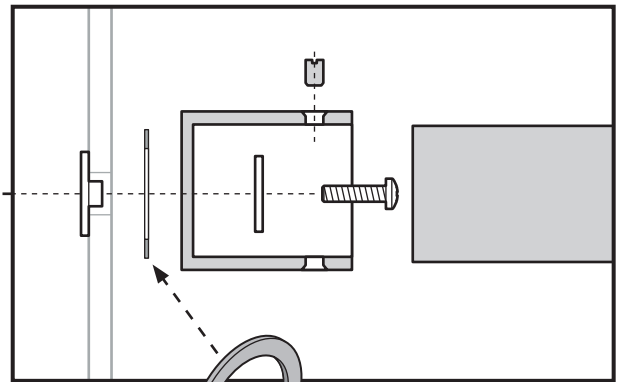
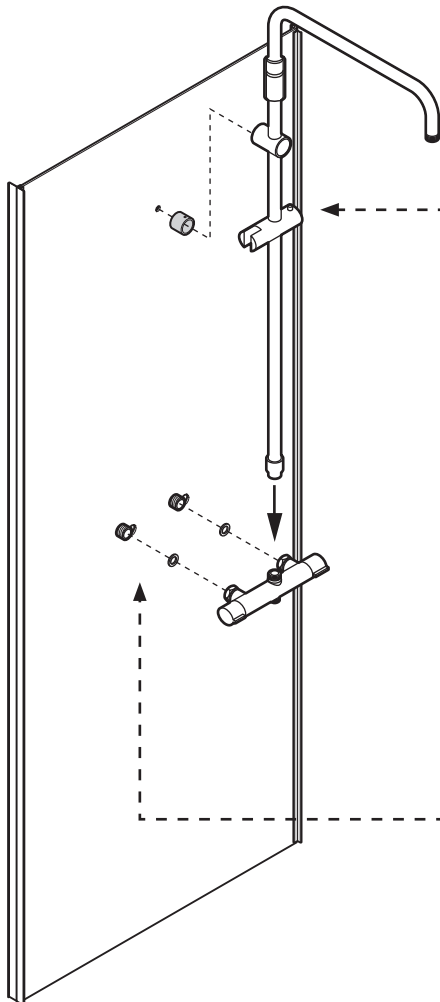
FR Non acétique  
EN Acetic-acid free  
DE Nicht essigsäurevernetzend  
NL Niet zuur



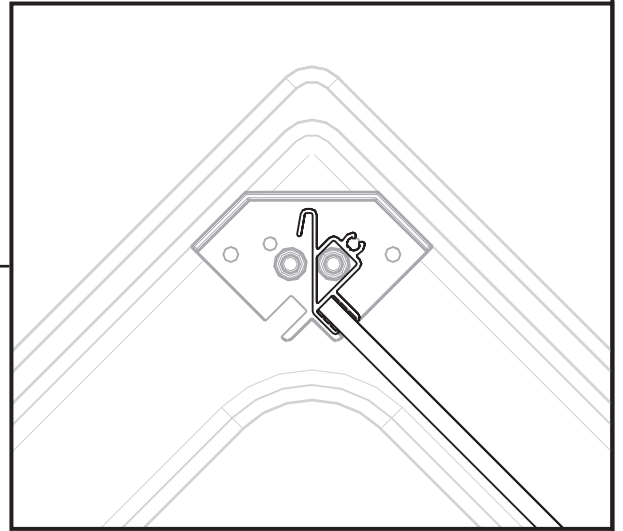
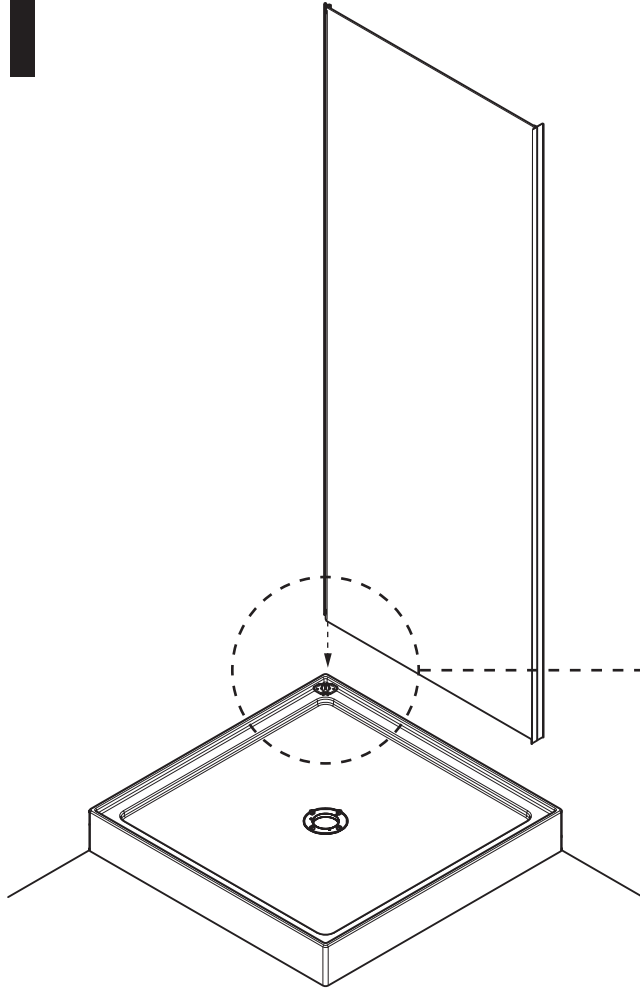
9



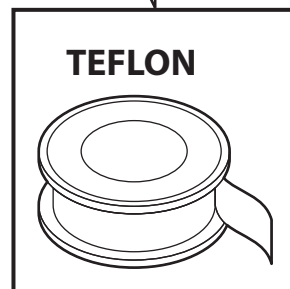
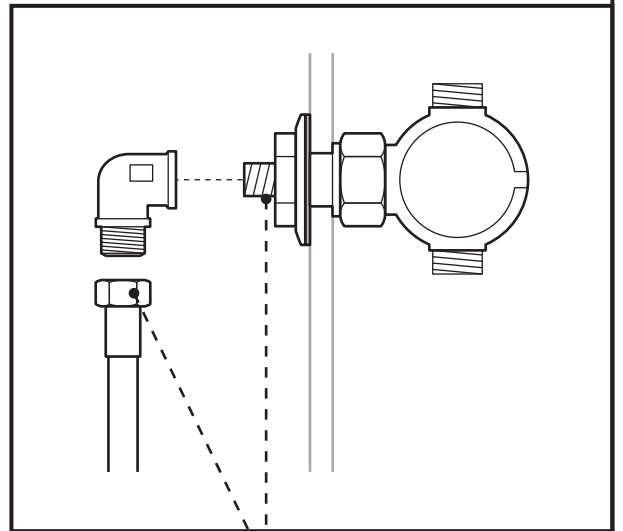
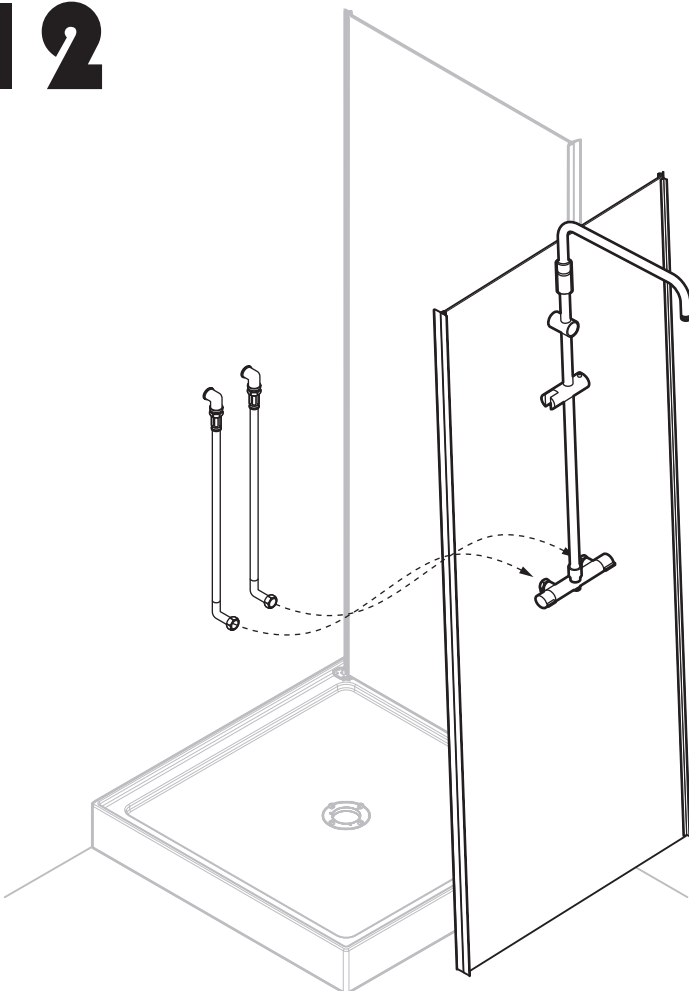
10



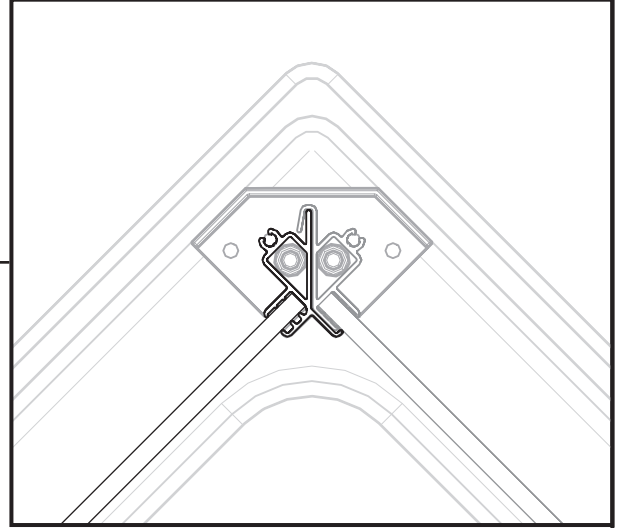
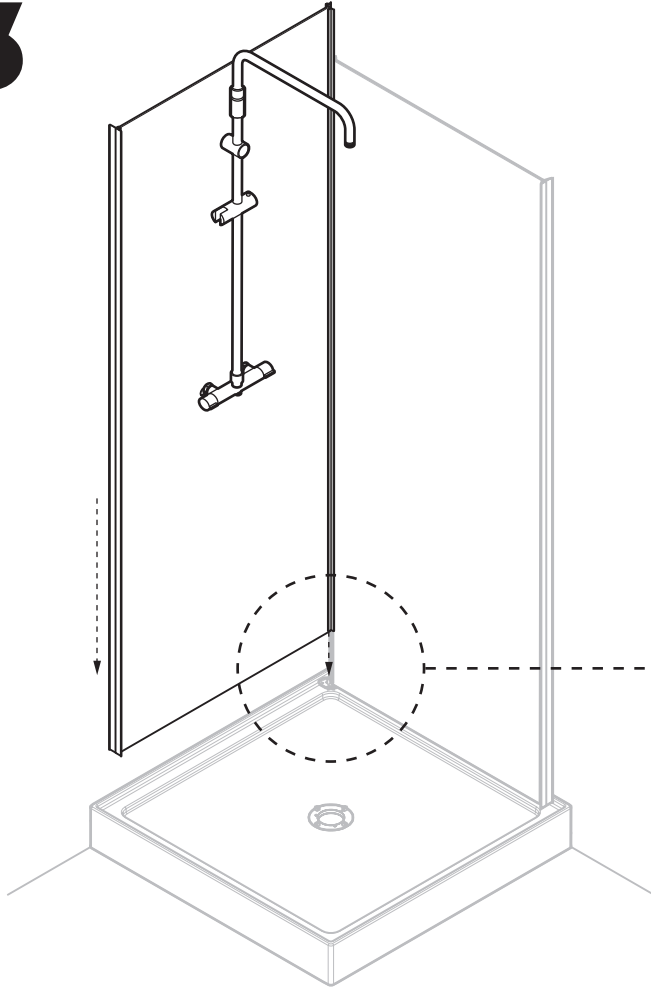
11



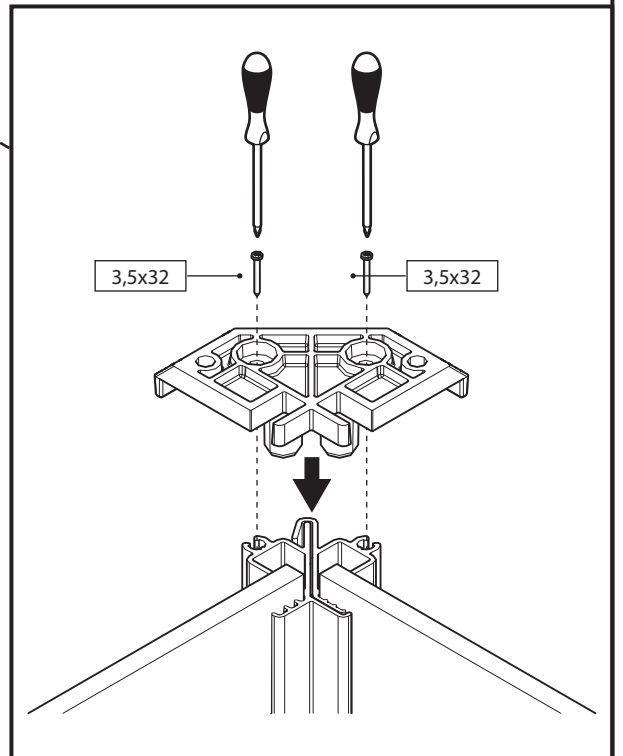
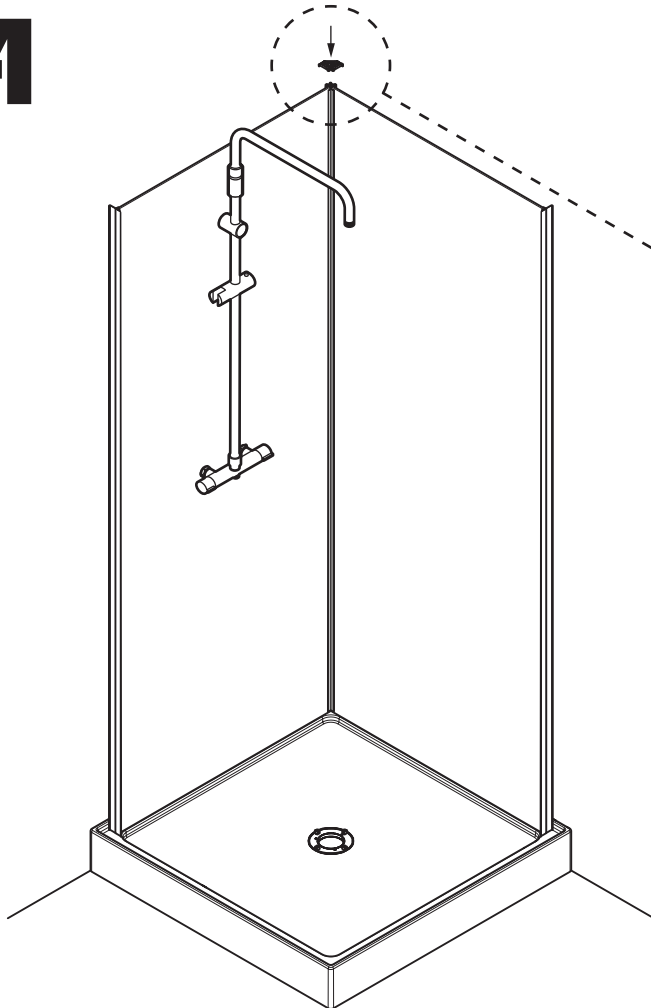
12



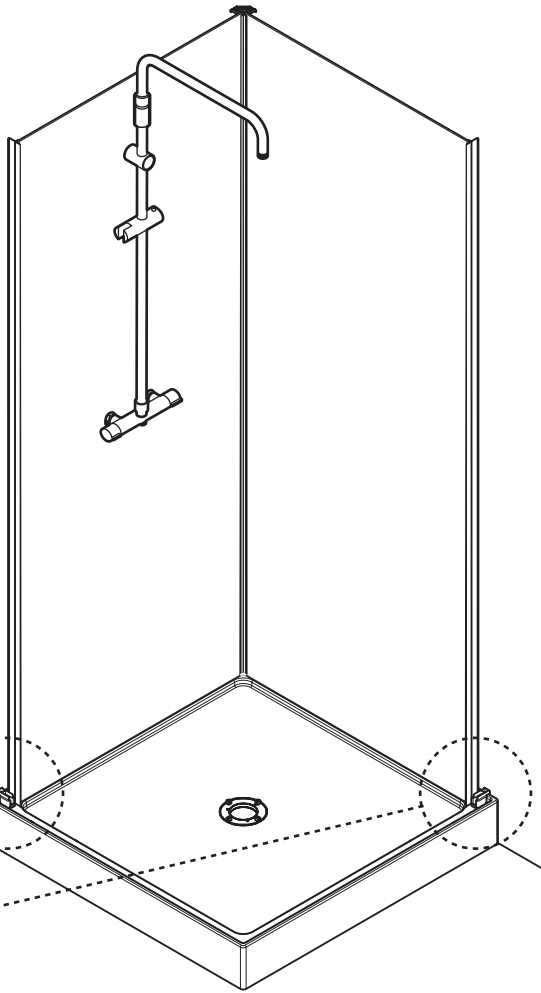
# 13



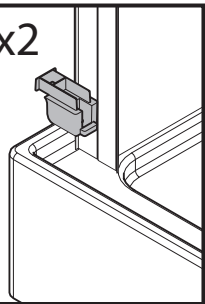
# 14



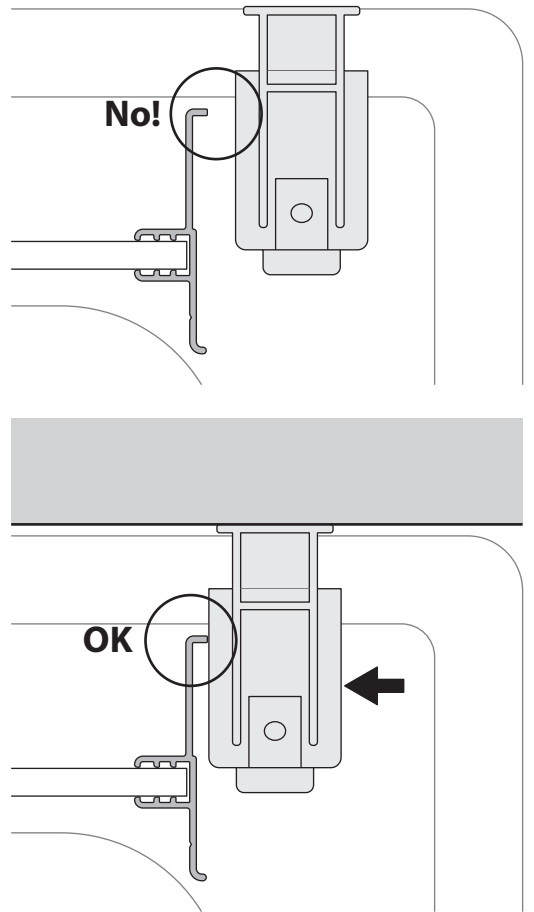
# 15



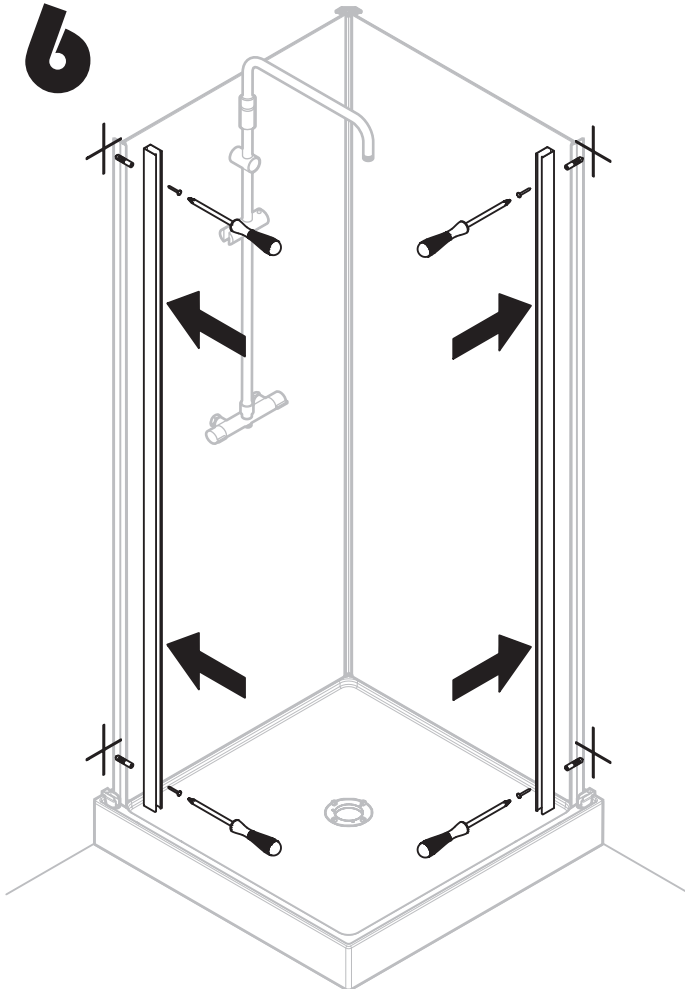
x2



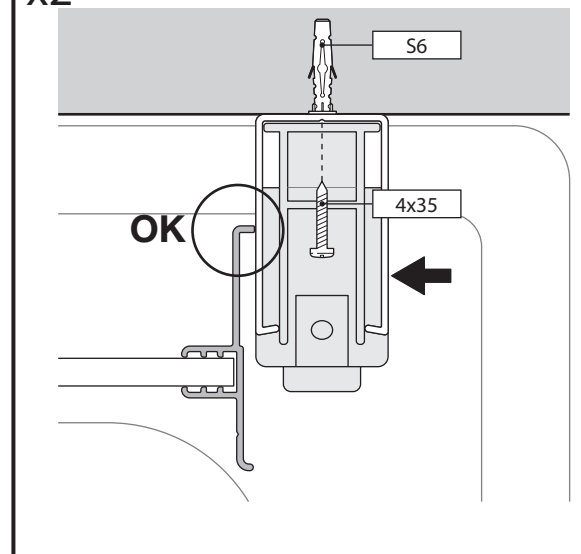
x2



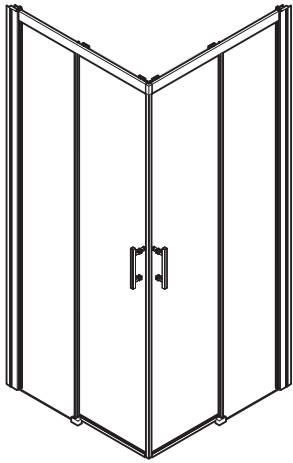
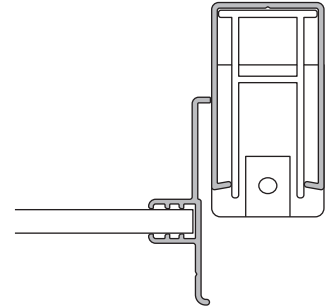
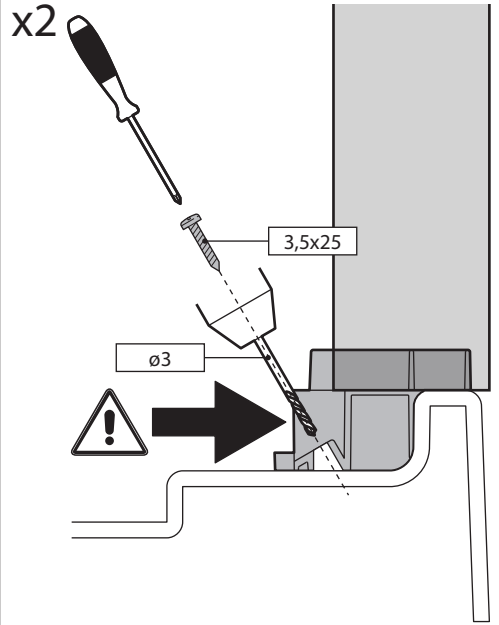
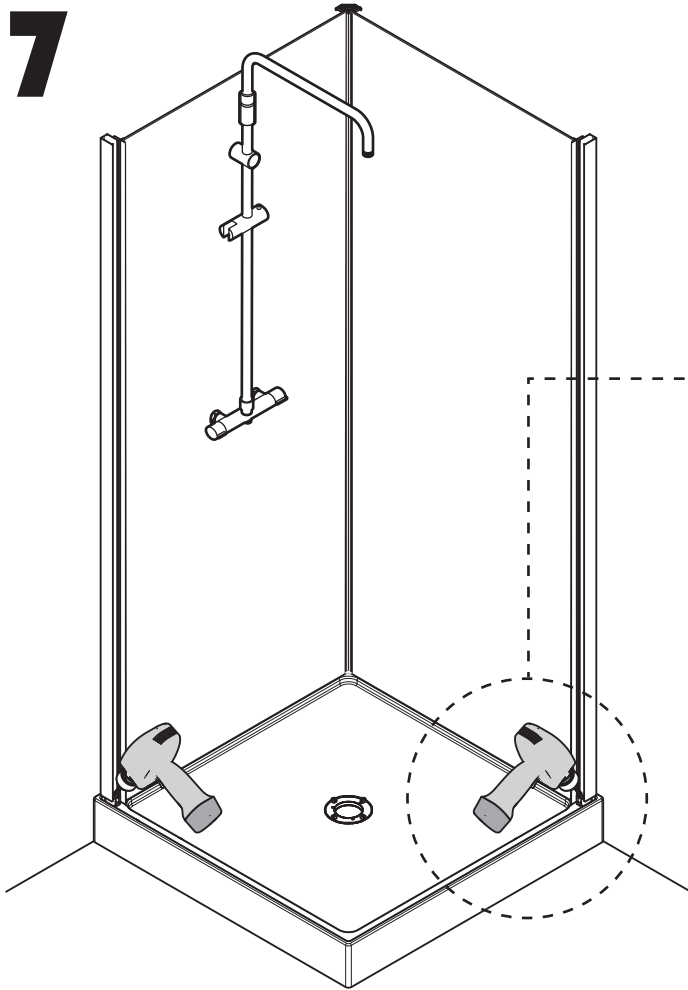
# 16



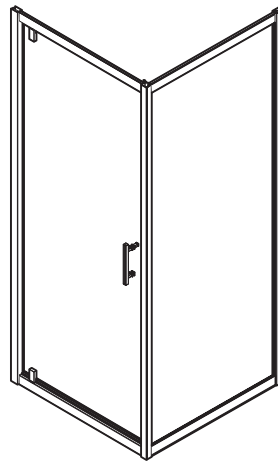
x2



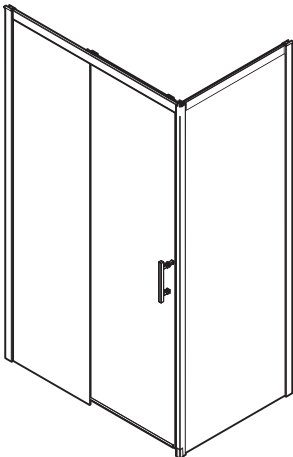
# 17



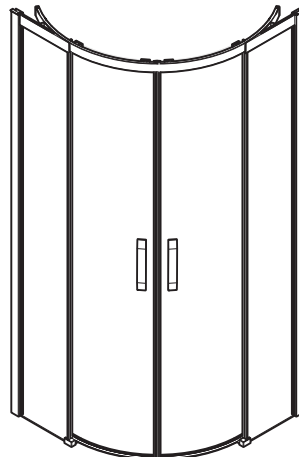
**A** = A90.....pag. 17



**B** = G90.....pag. 22



**C** = 2P 120.....pag. 26



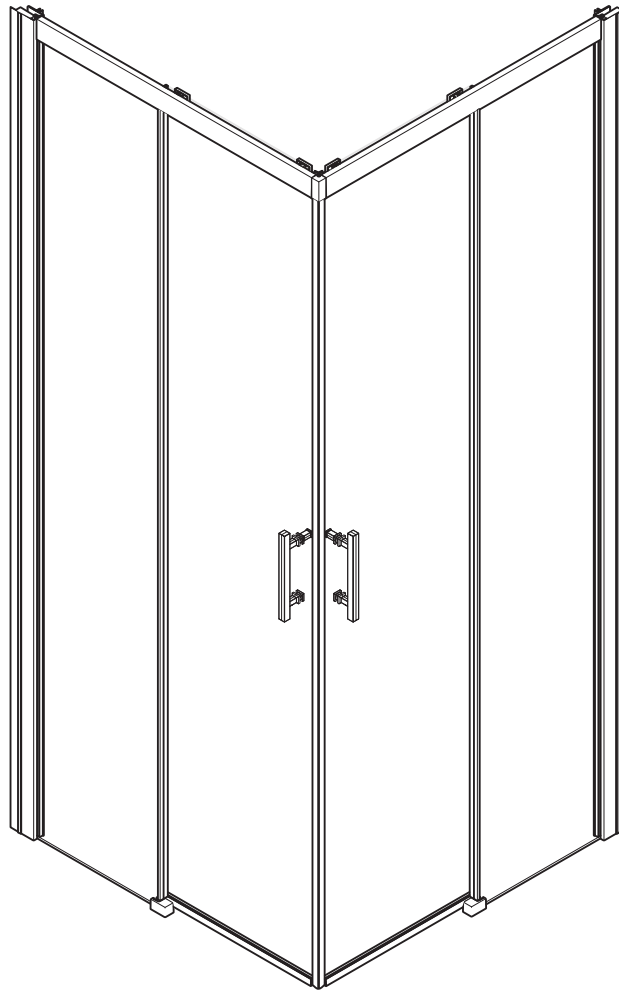
**D** = R90.....pag. 32

# A

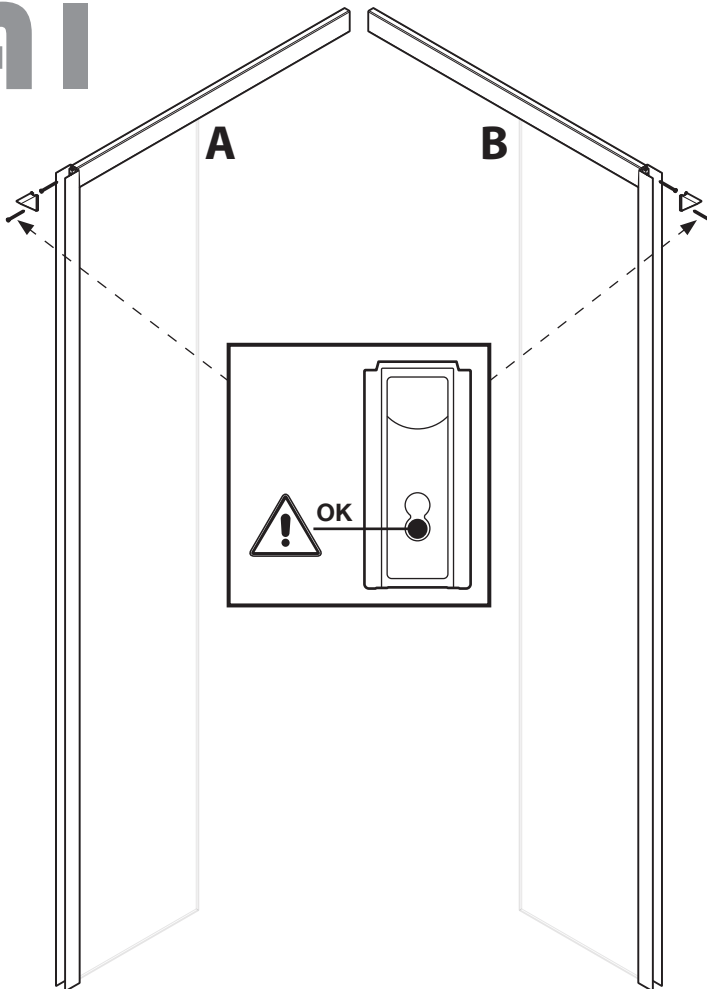
## A90

## A100x70

## A100x80

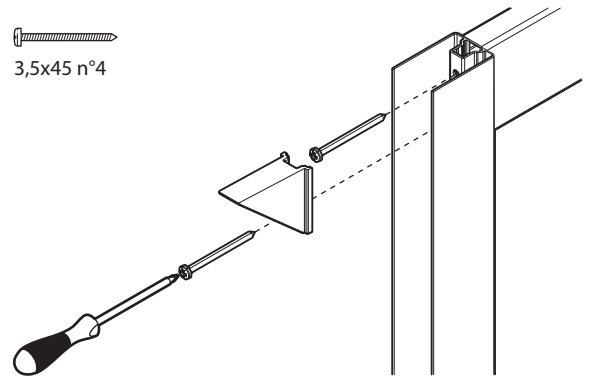


# A I

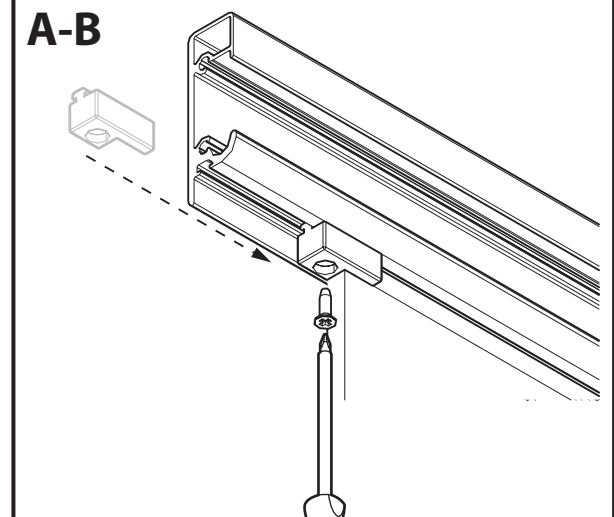


x2

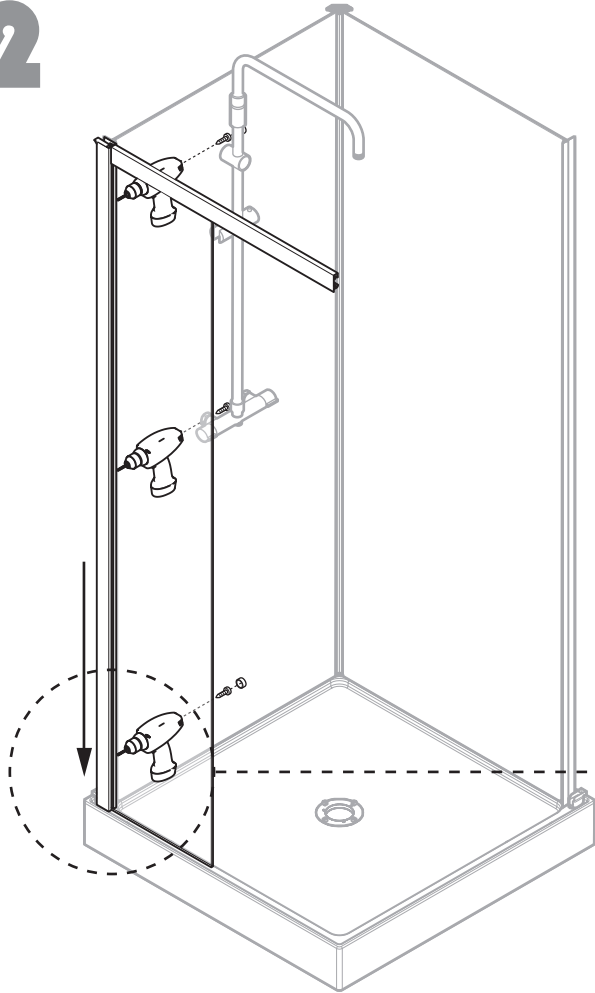
3,5x45 n°4



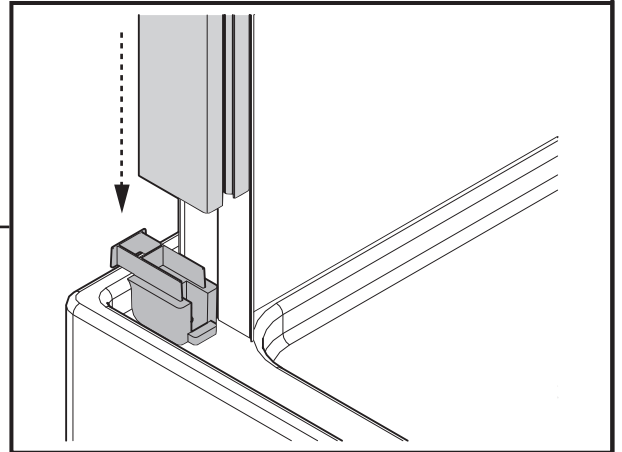
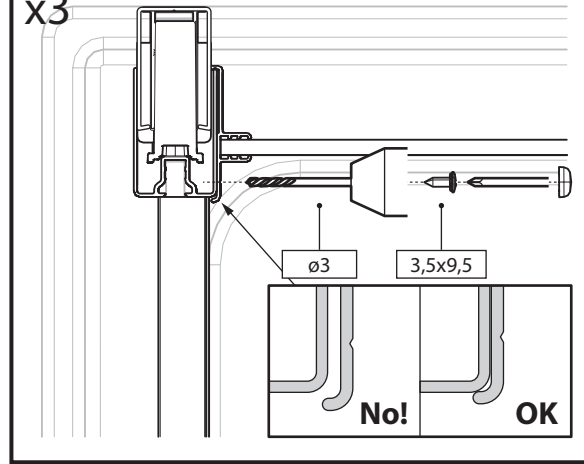
A-B



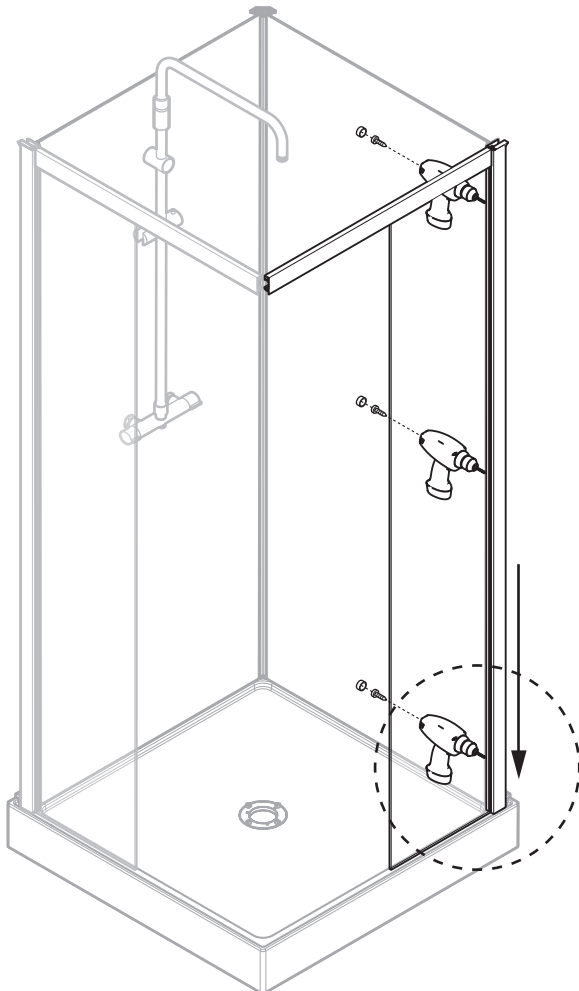
# A2



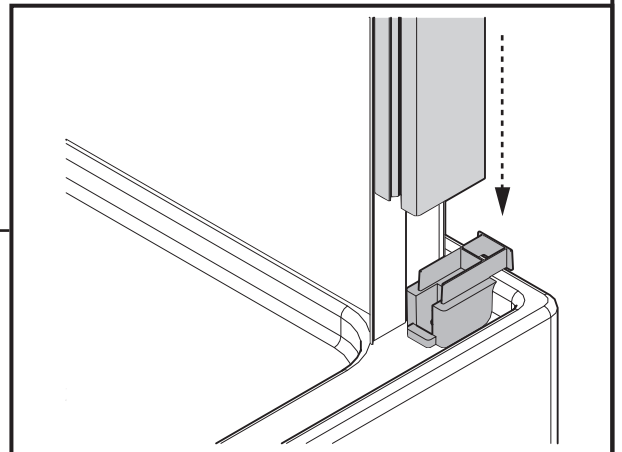
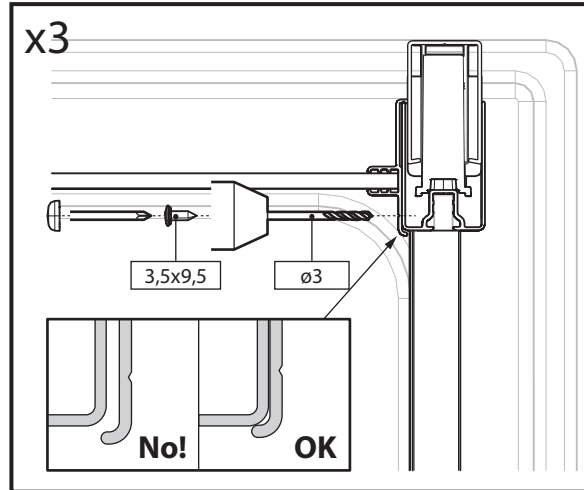
x3



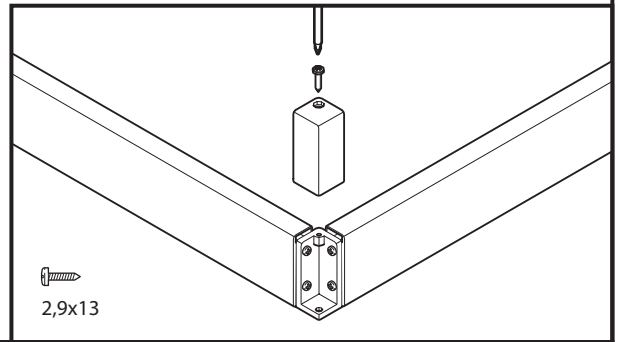
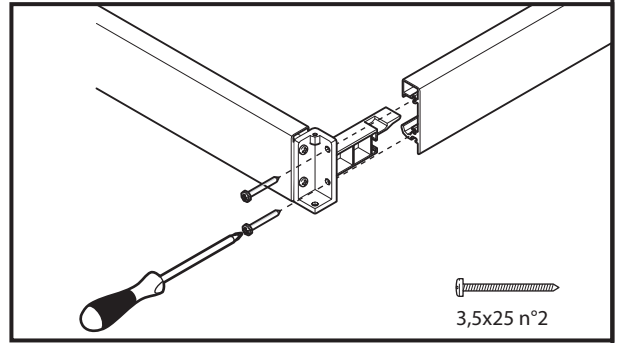
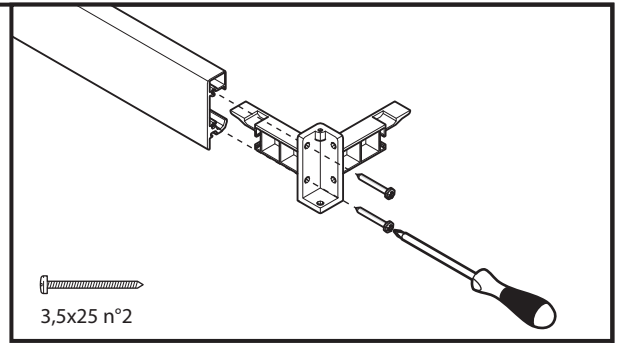
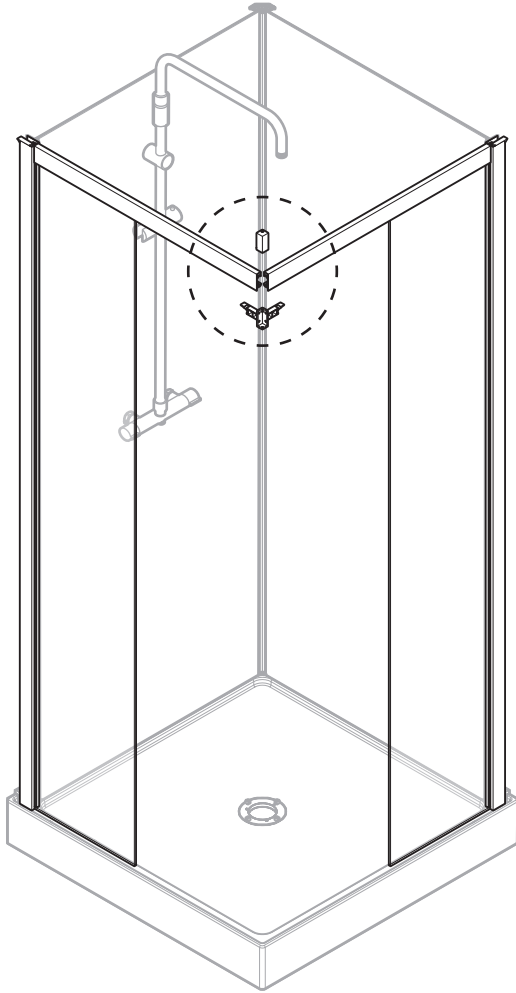
# A3



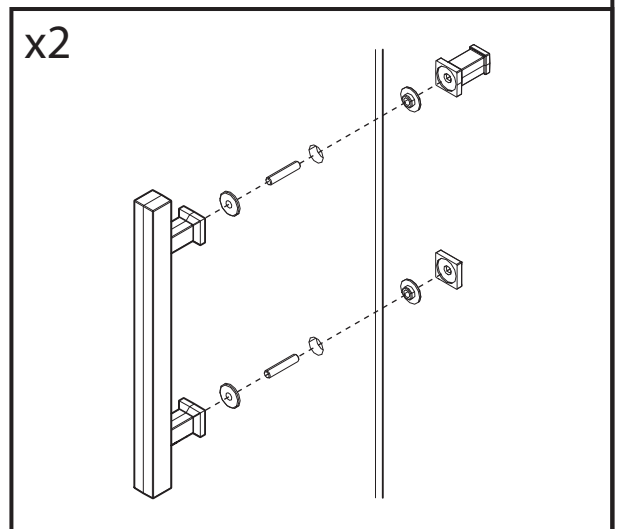
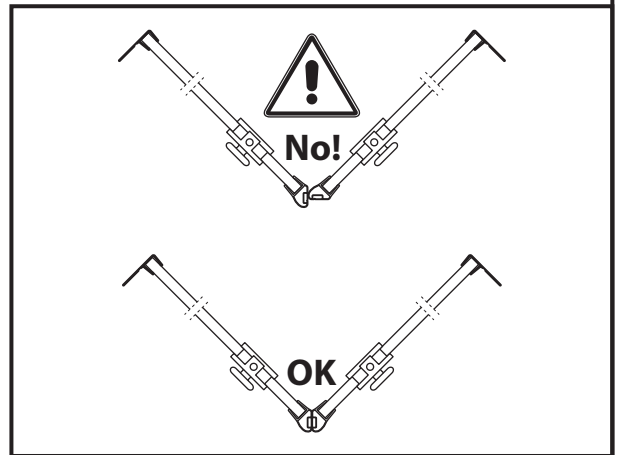
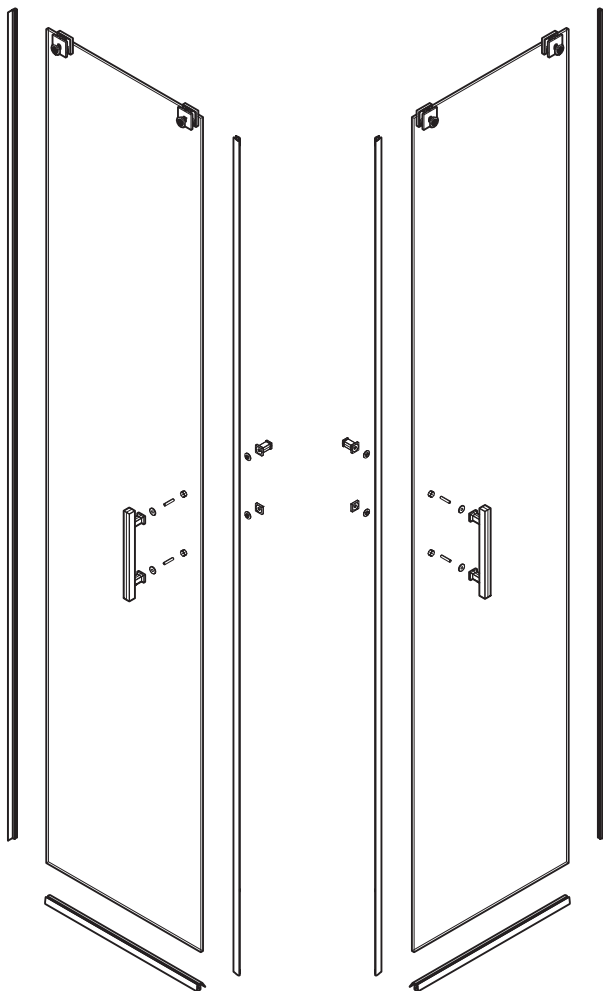
x3



# A4



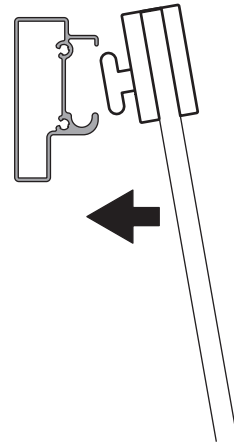
# A5



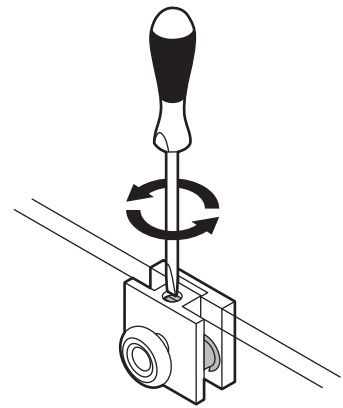
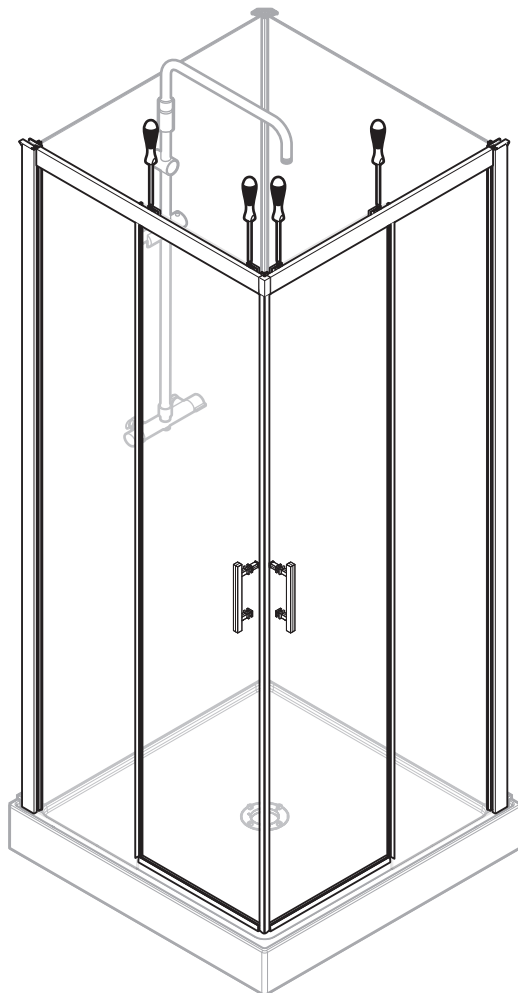
**A6**



x2

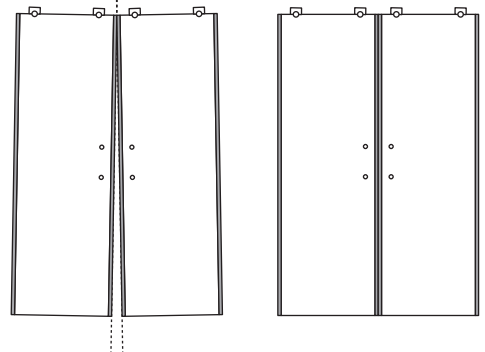


**A7**

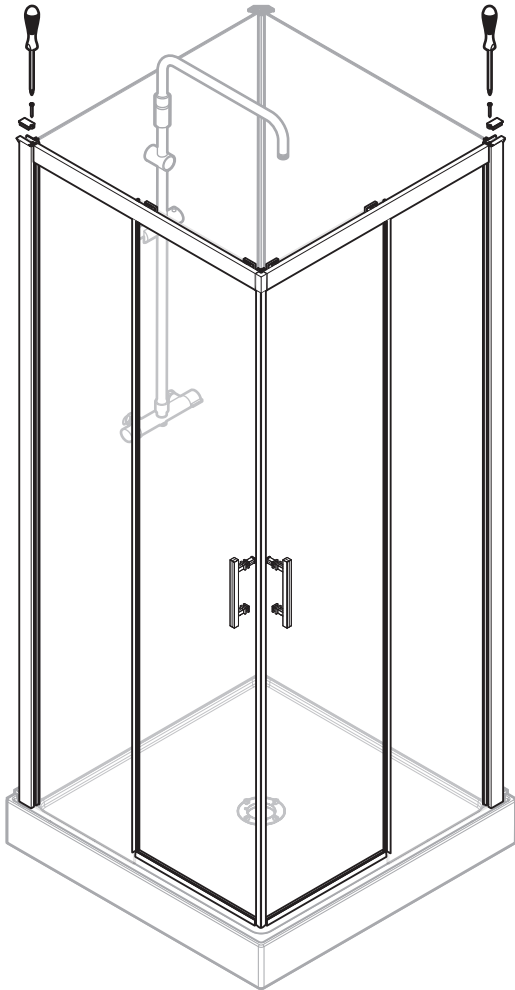


**No!**

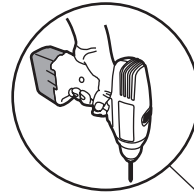
**OK**



# A8



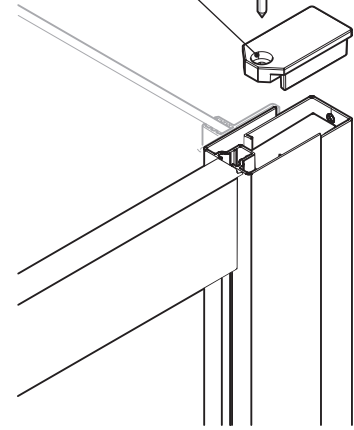
x2



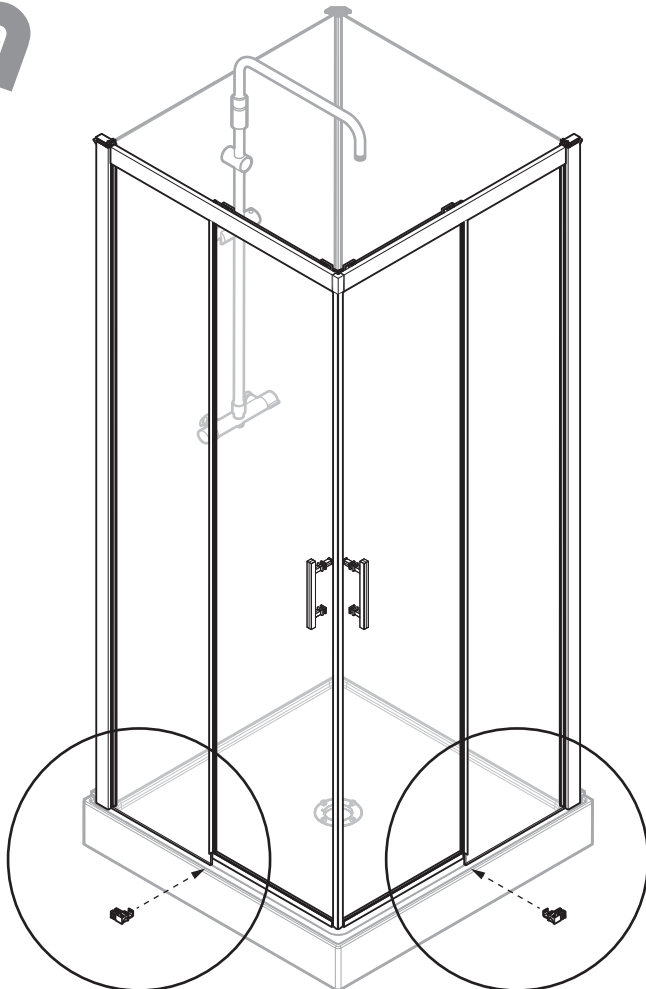
$\varnothing 3 \text{ mm}$



3,5x13



# A9

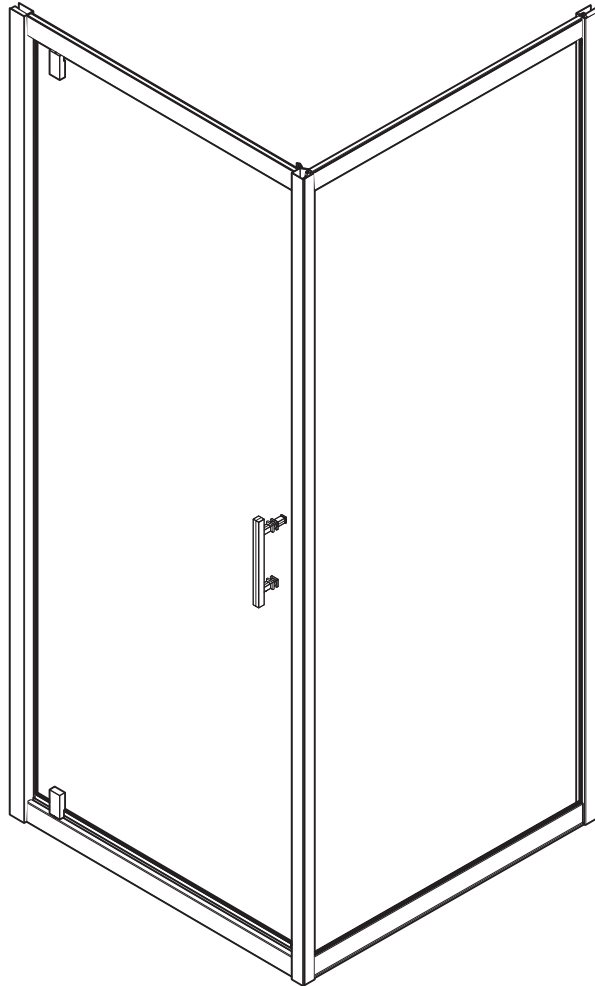


INSTRUCTION

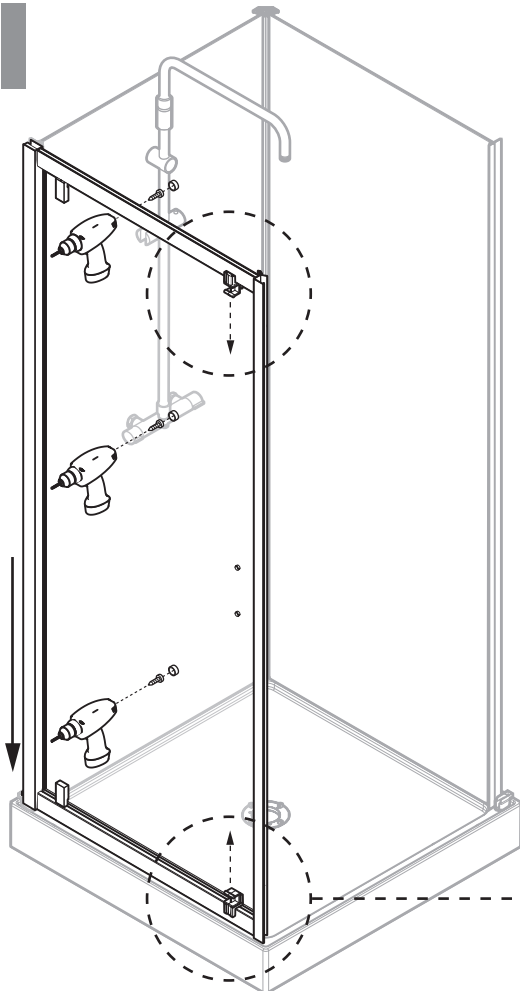
Pag. 35

# B

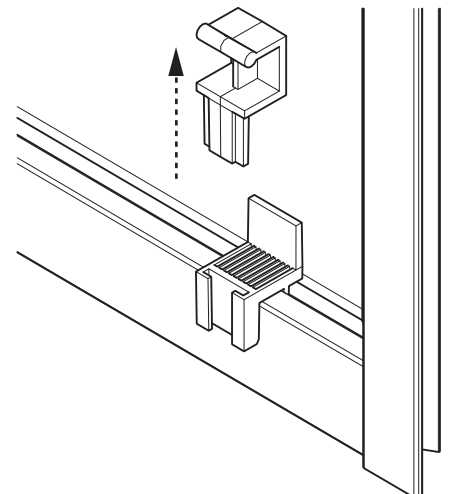
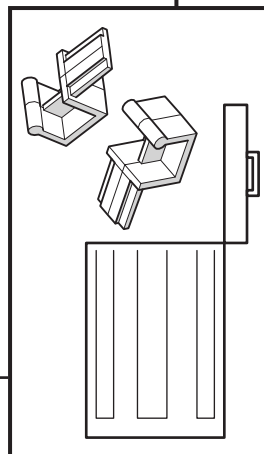
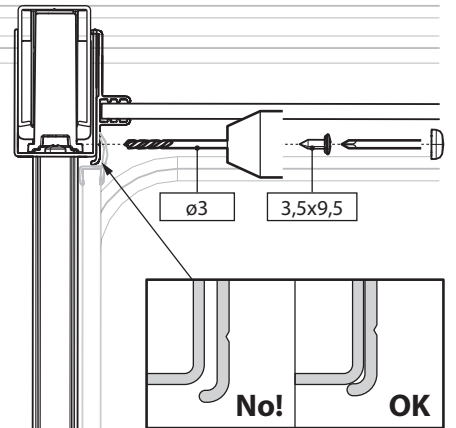
# G 90



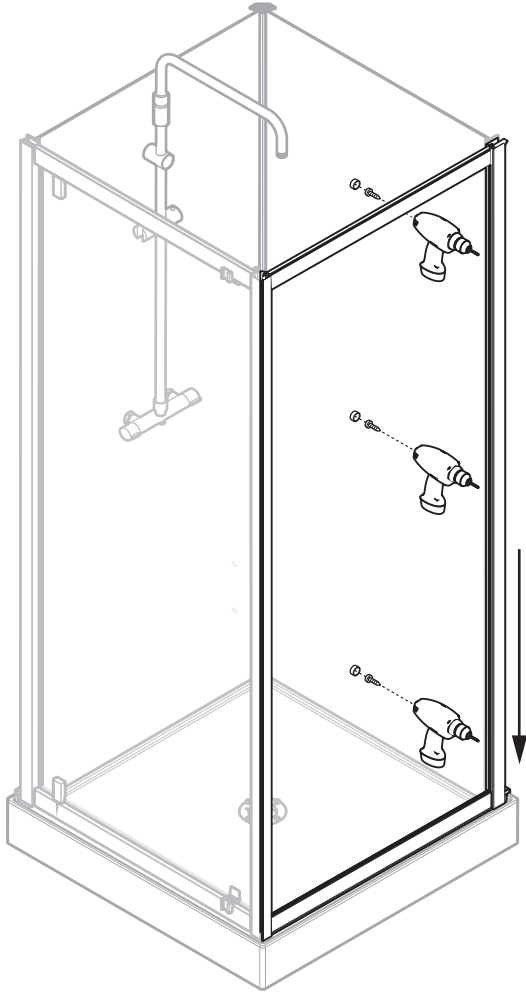
# BI



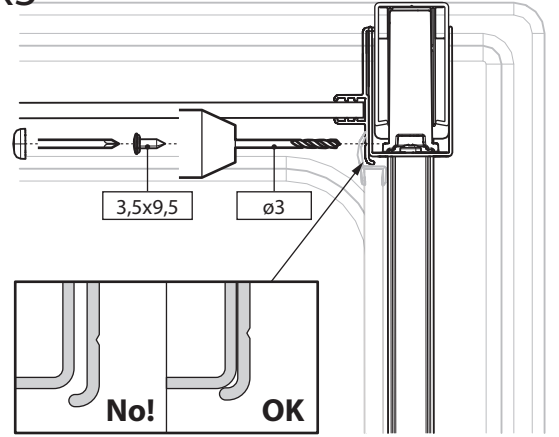
x3



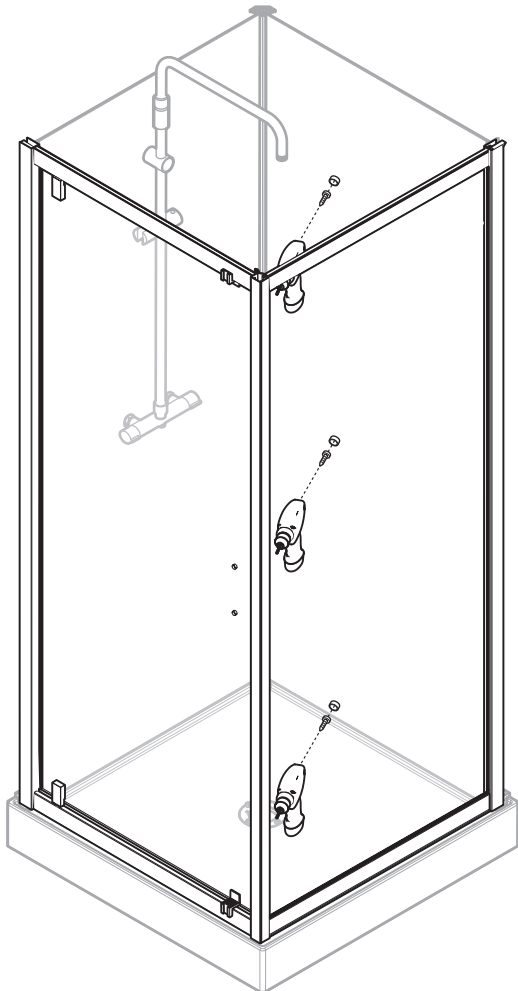
# B2



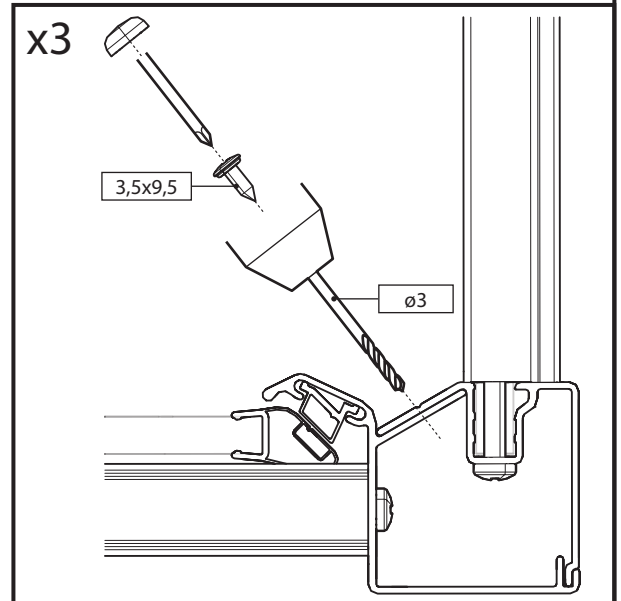
x3



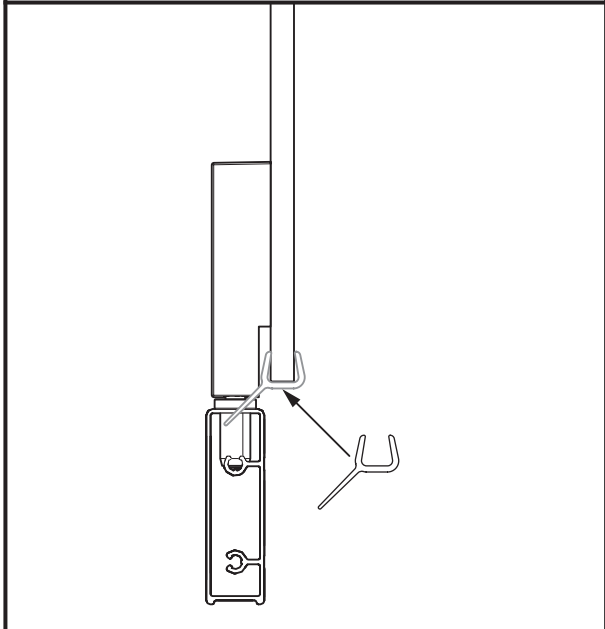
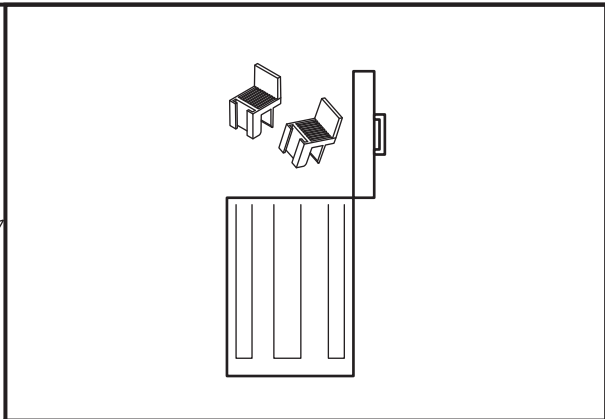
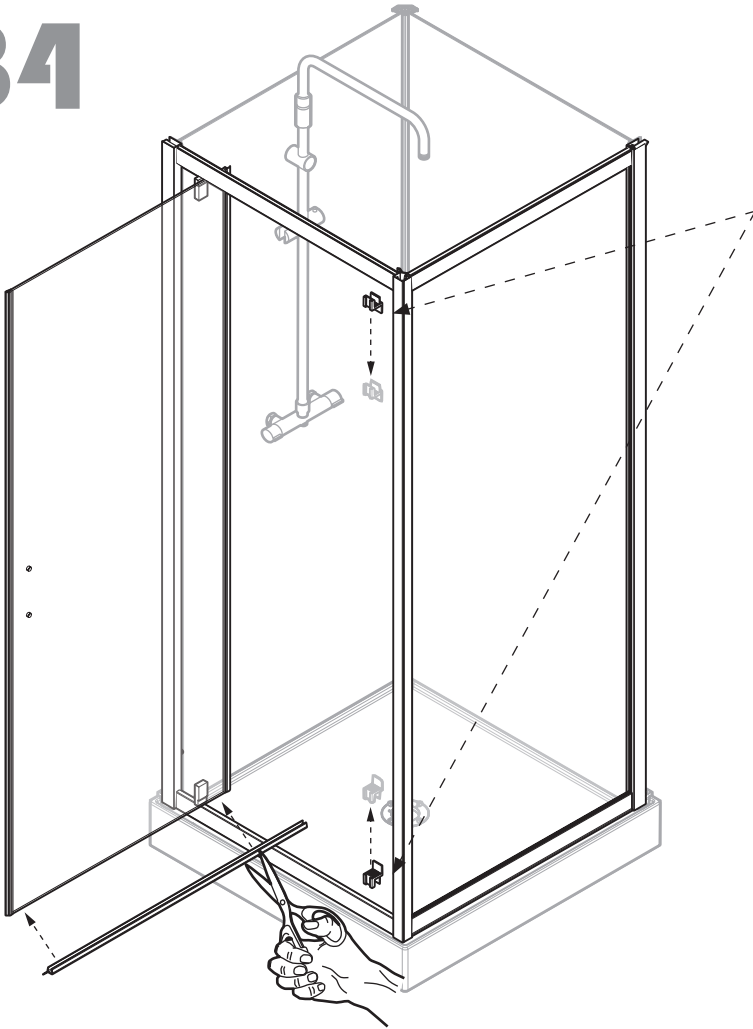
# B3



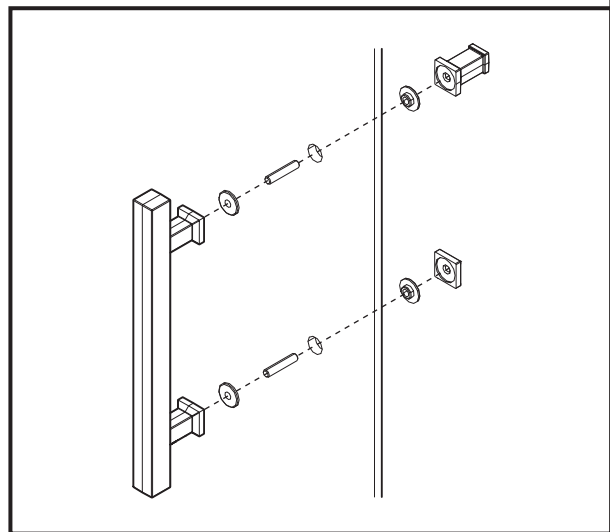
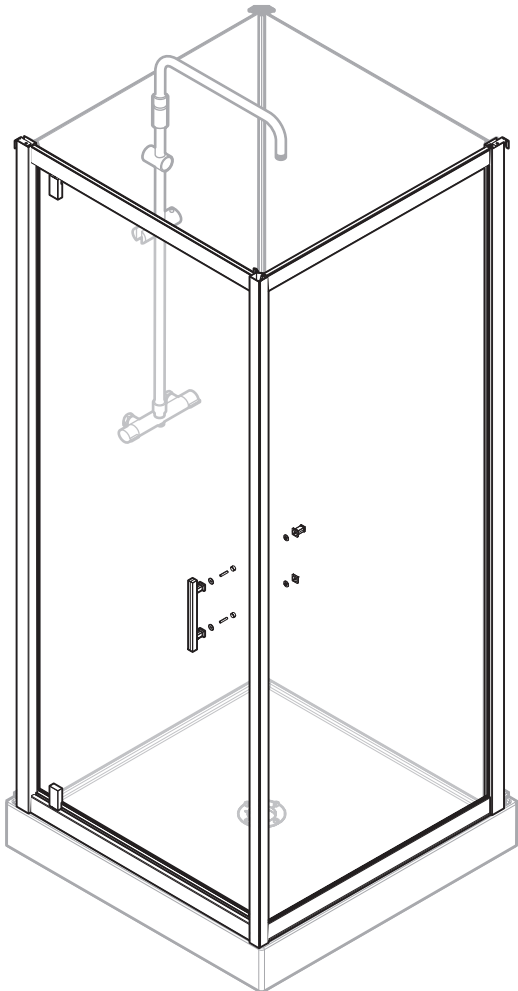
x3



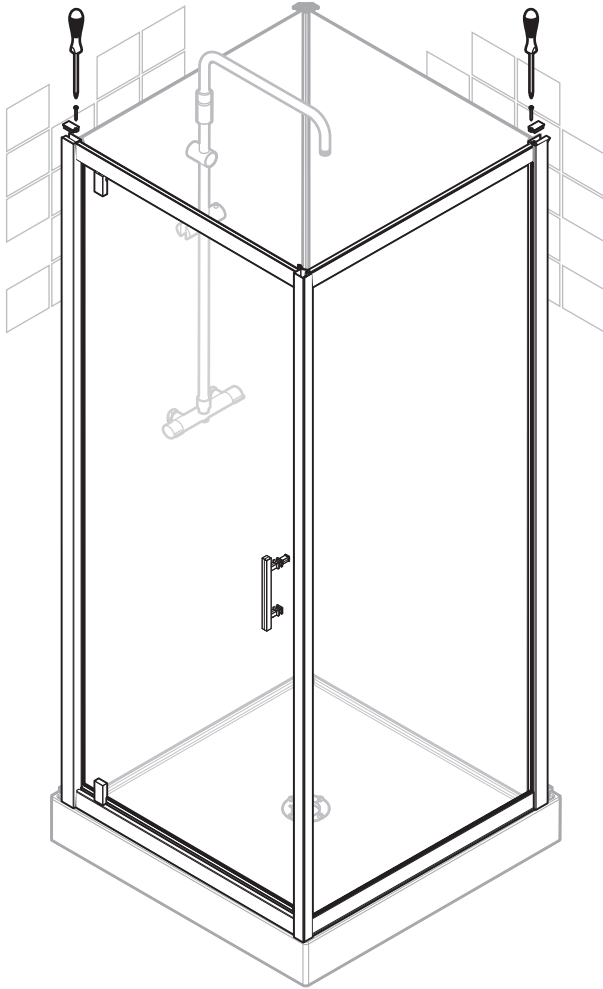
# B4



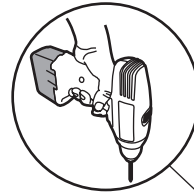
# B5



**B6**



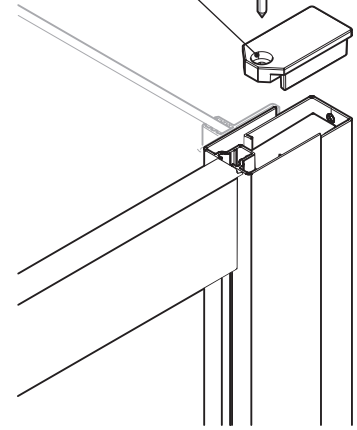
x2



ø3 mm



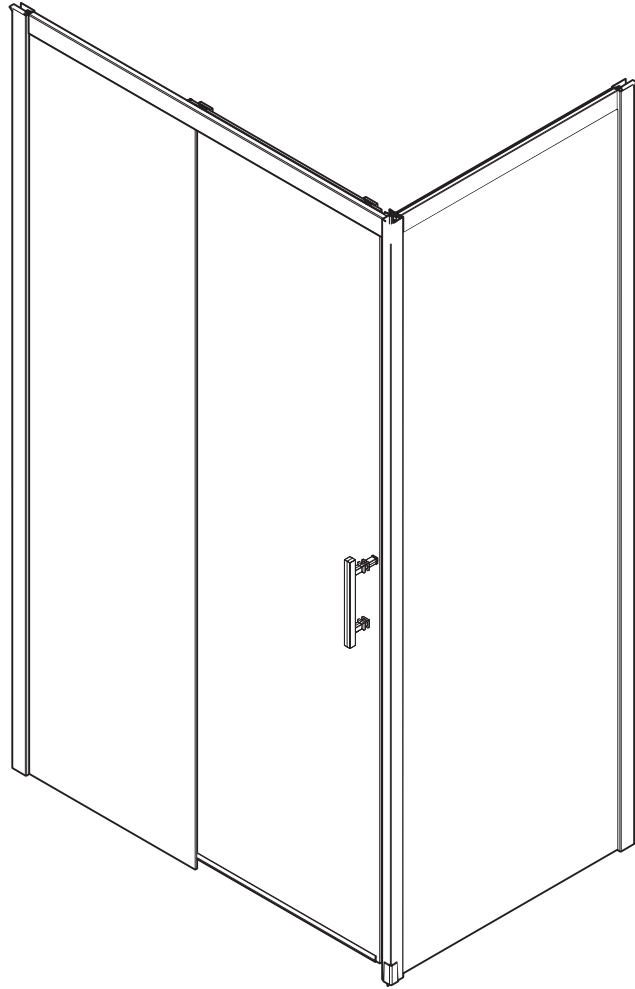
3,5x13



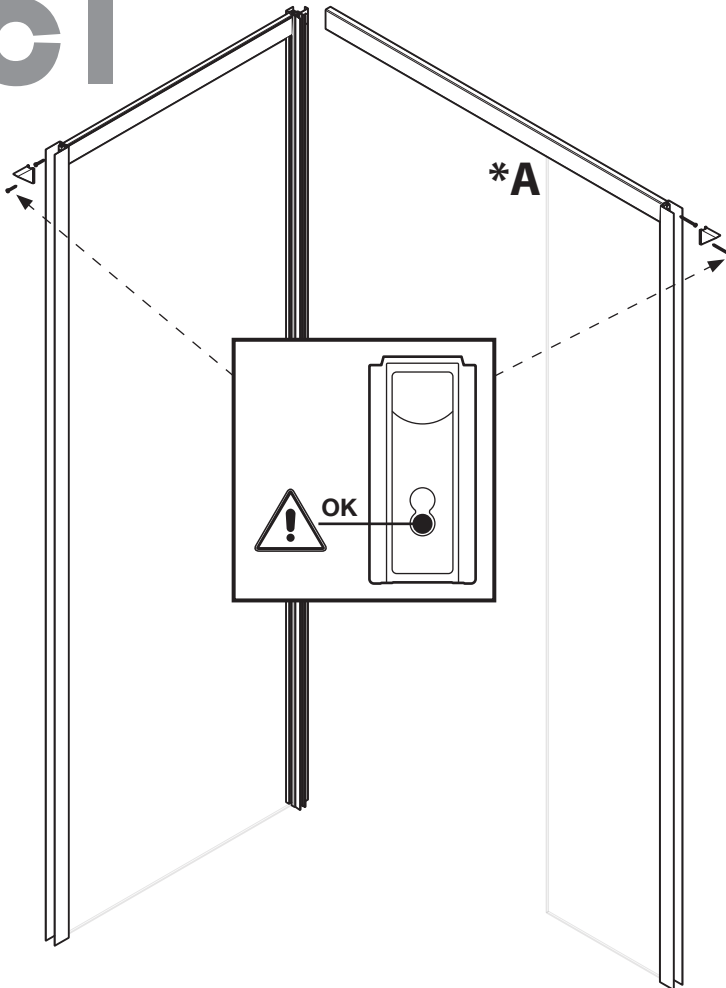
# C

## 2P 120x80

## 2P 120x90

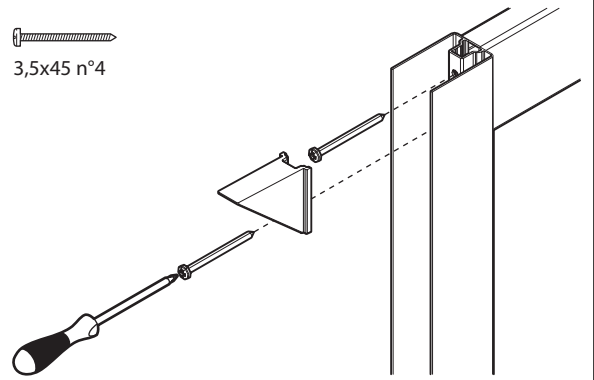


# CI

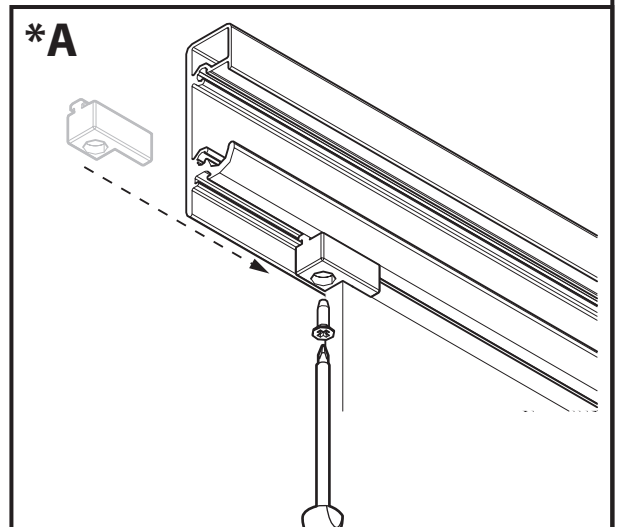


x2

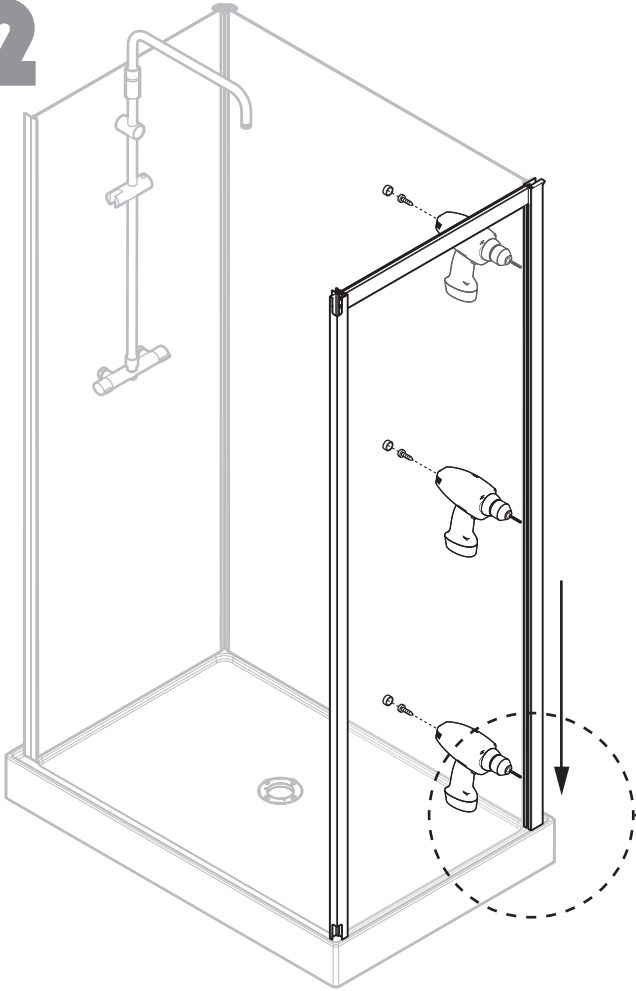
3,5x45 n°4



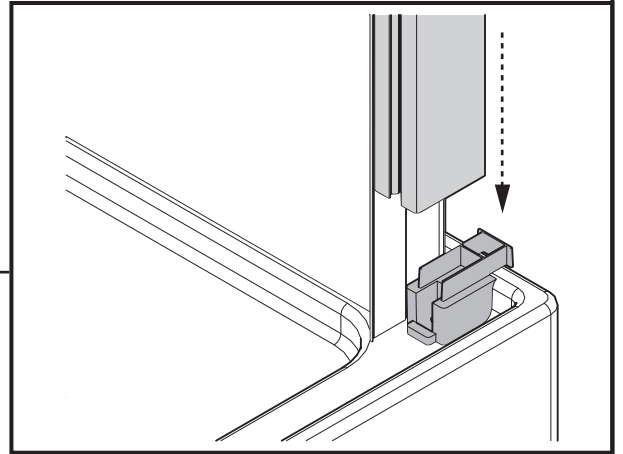
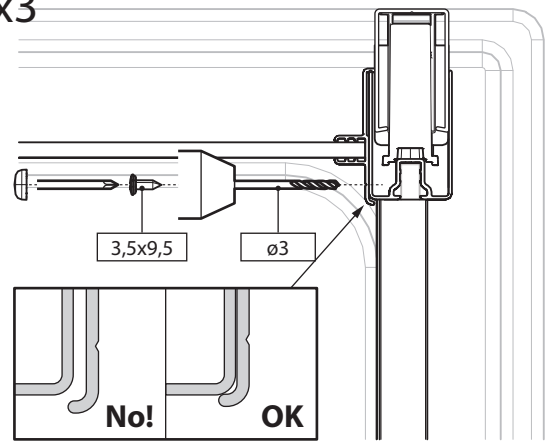
\*A



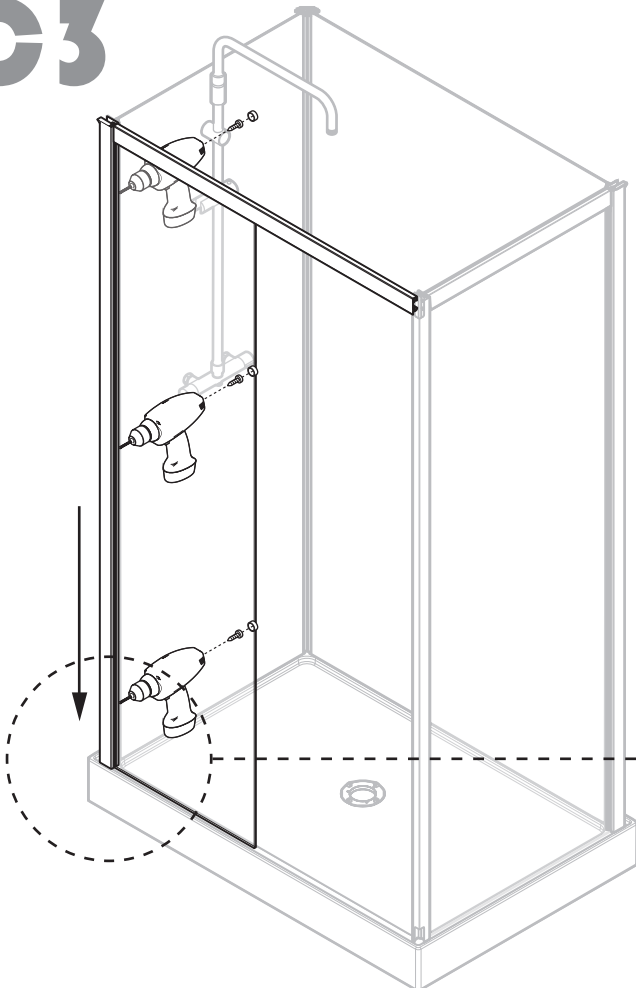
# C2



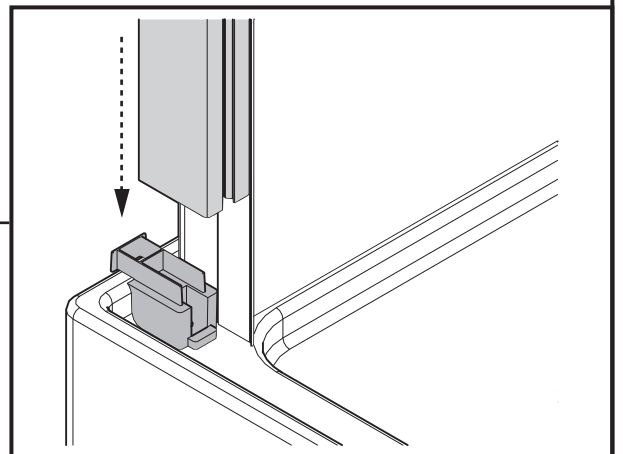
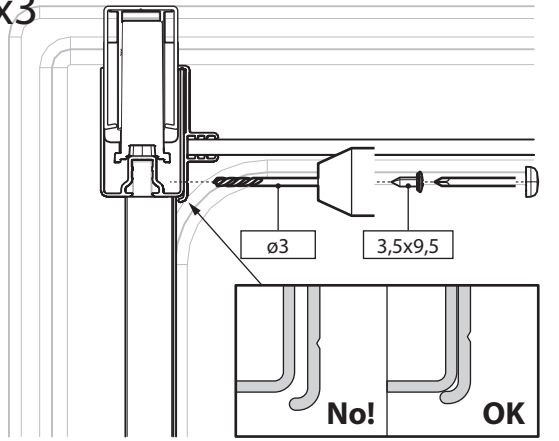
x3



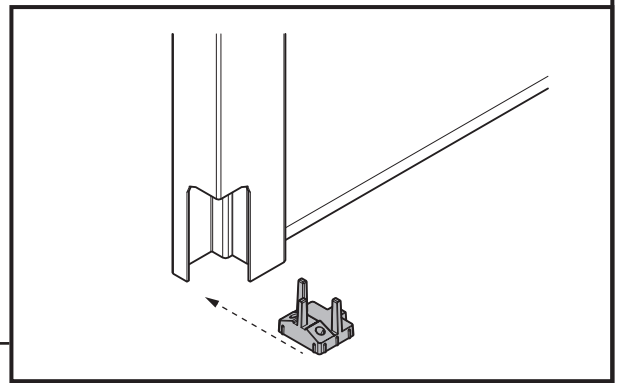
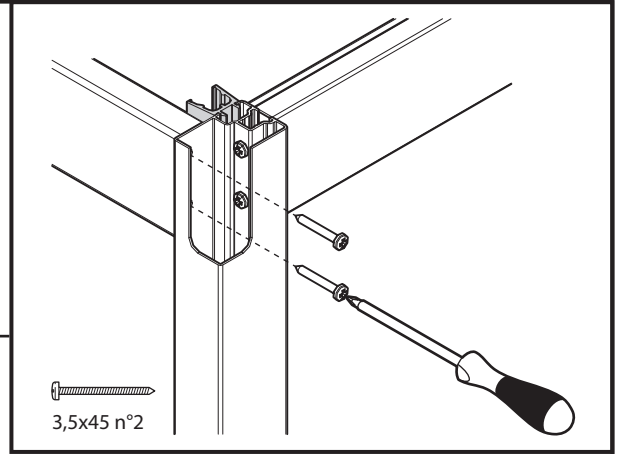
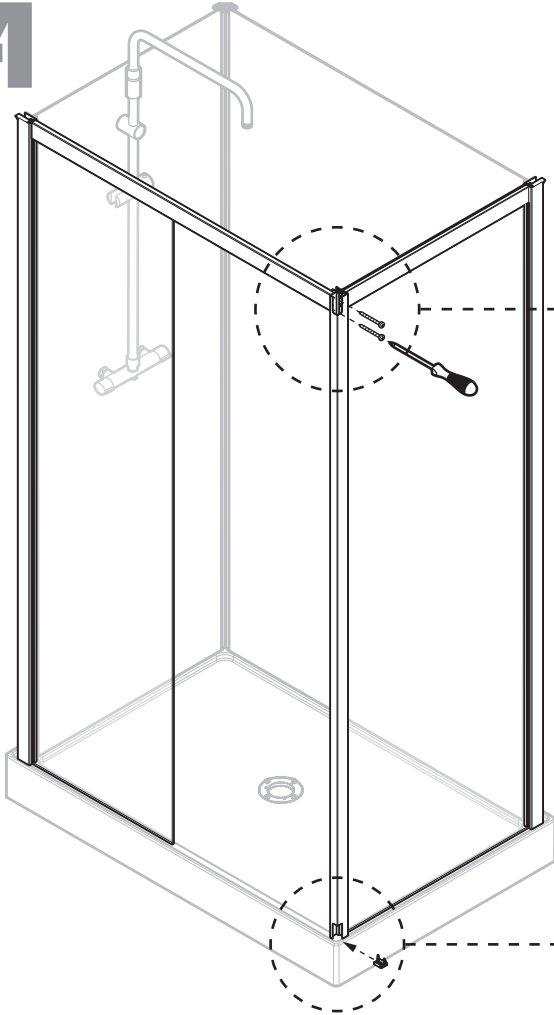
# C3



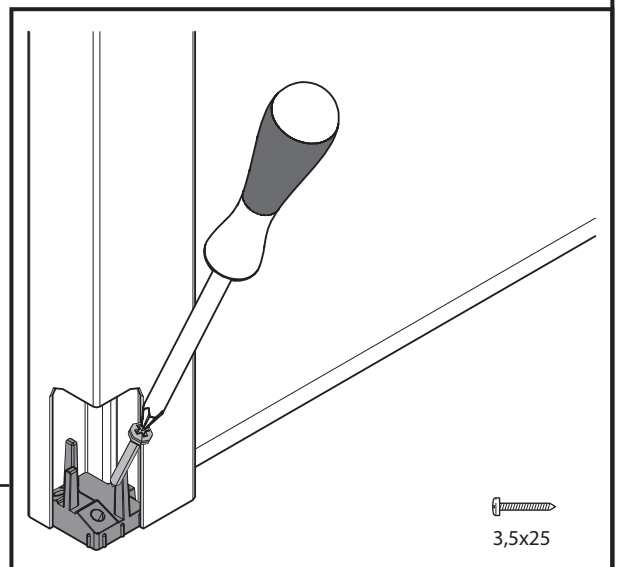
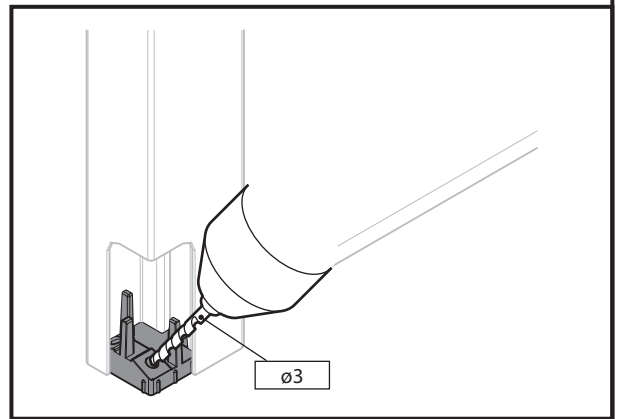
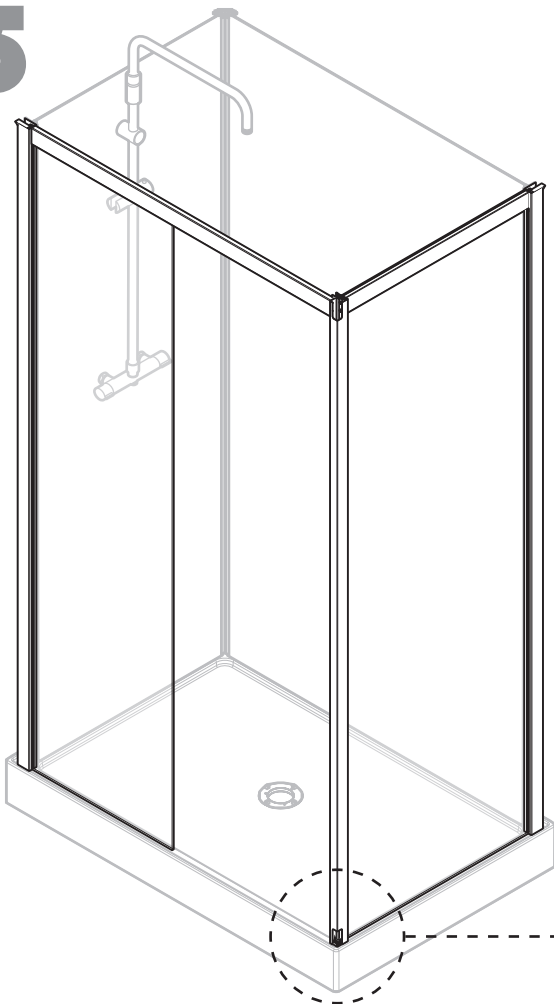
x3



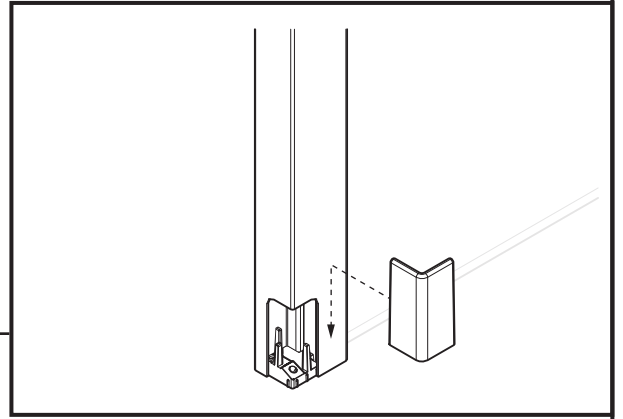
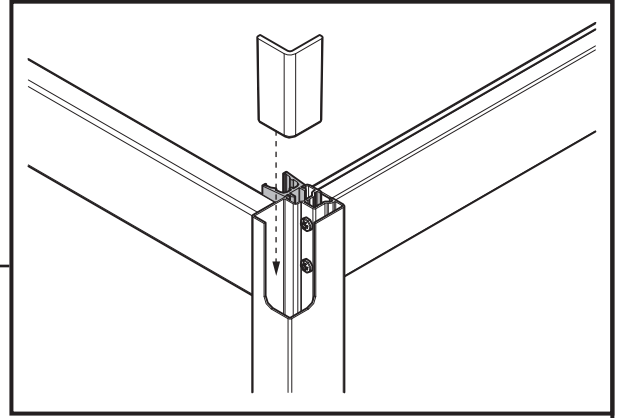
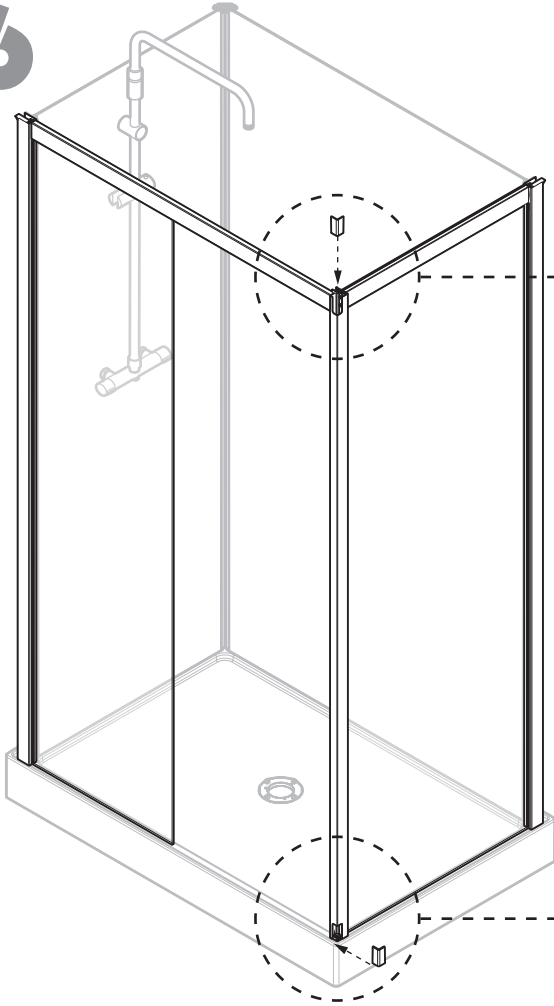
# C4



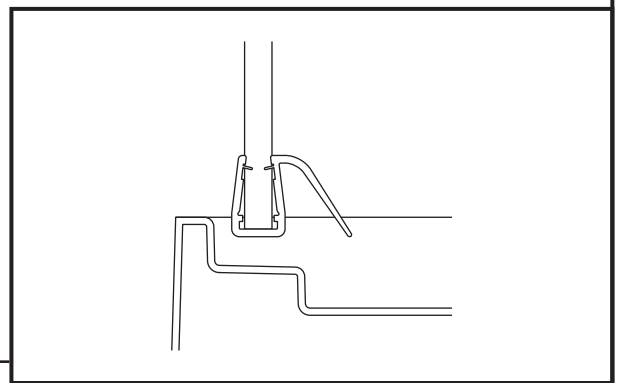
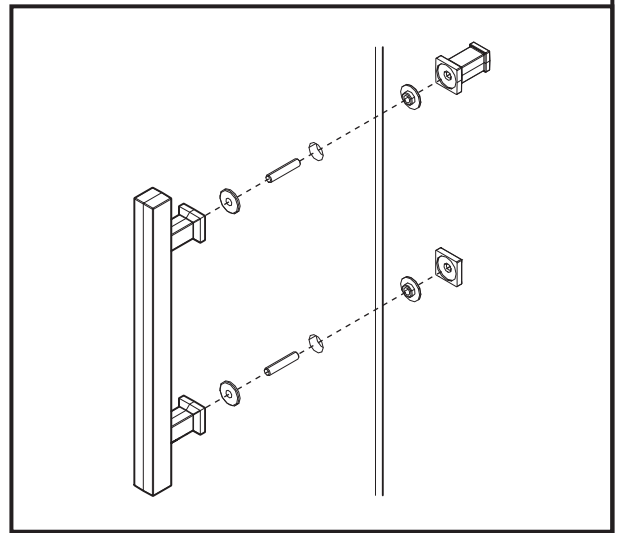
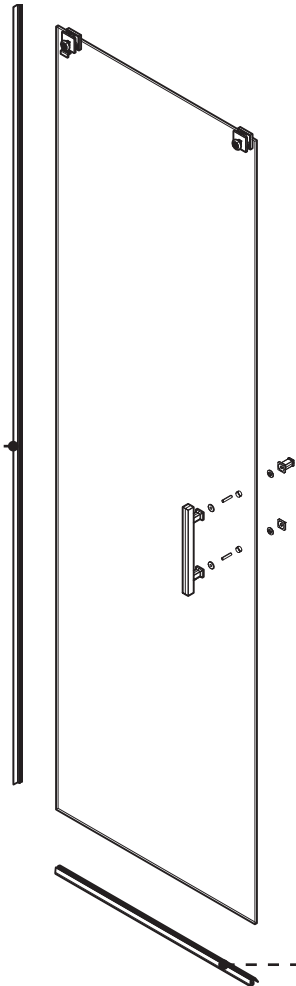
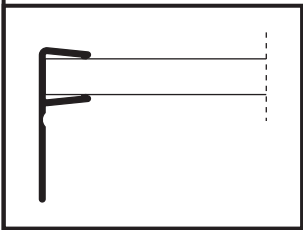
# C5



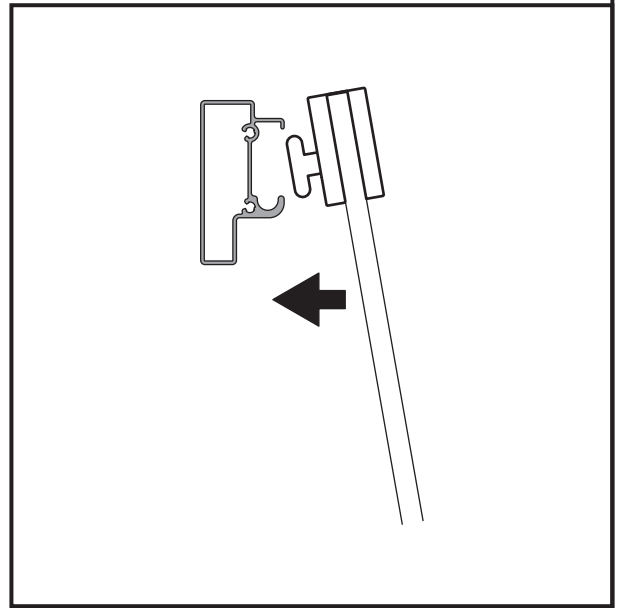
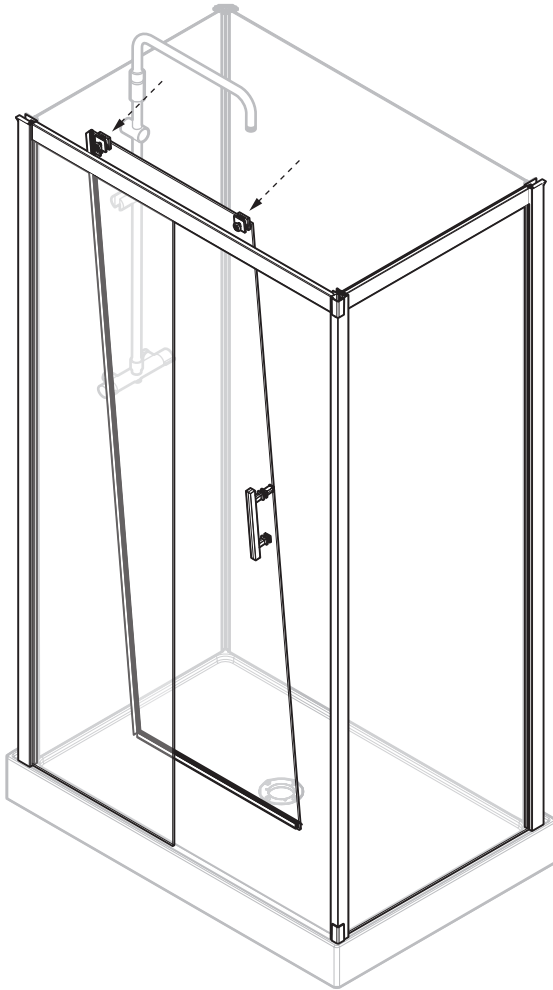
**C6**



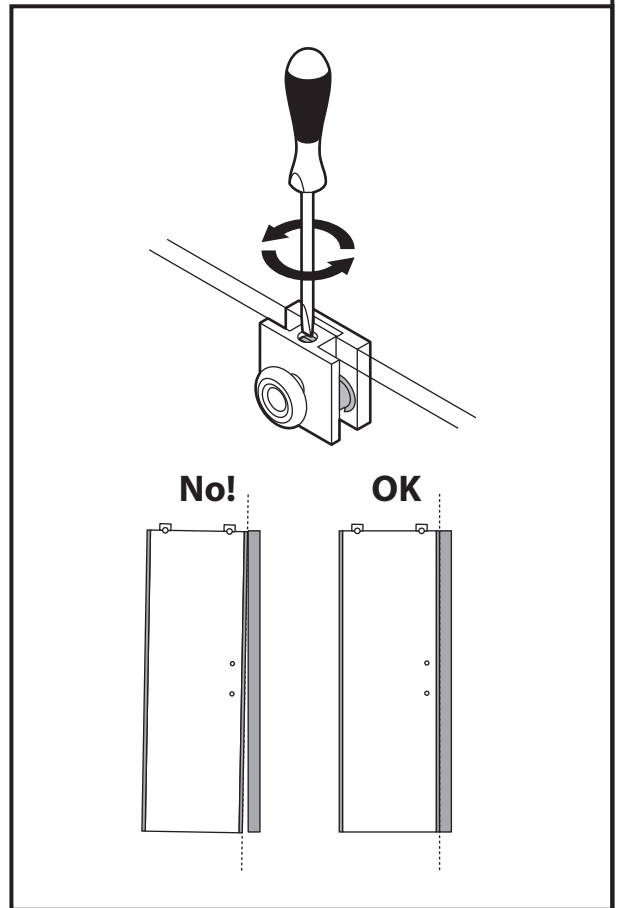
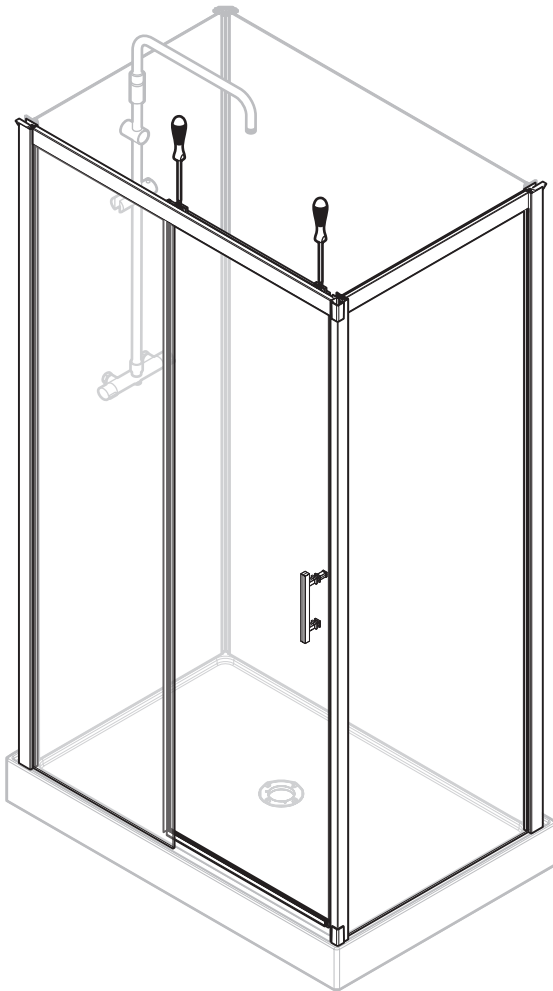
**C7**



**C8**

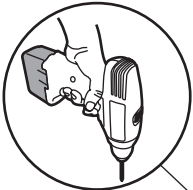


**C9**



# C10

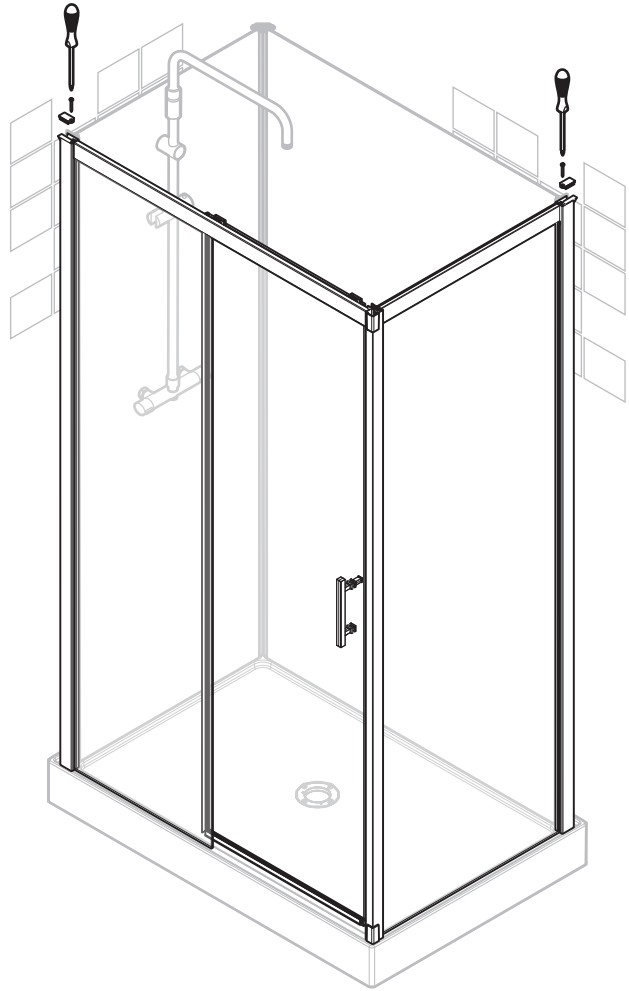
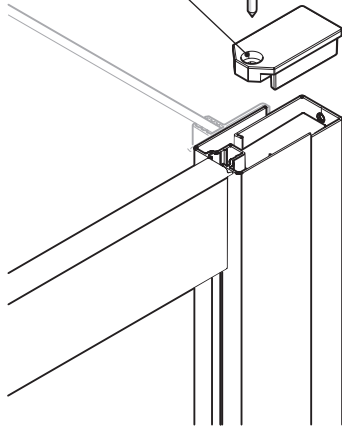
x2



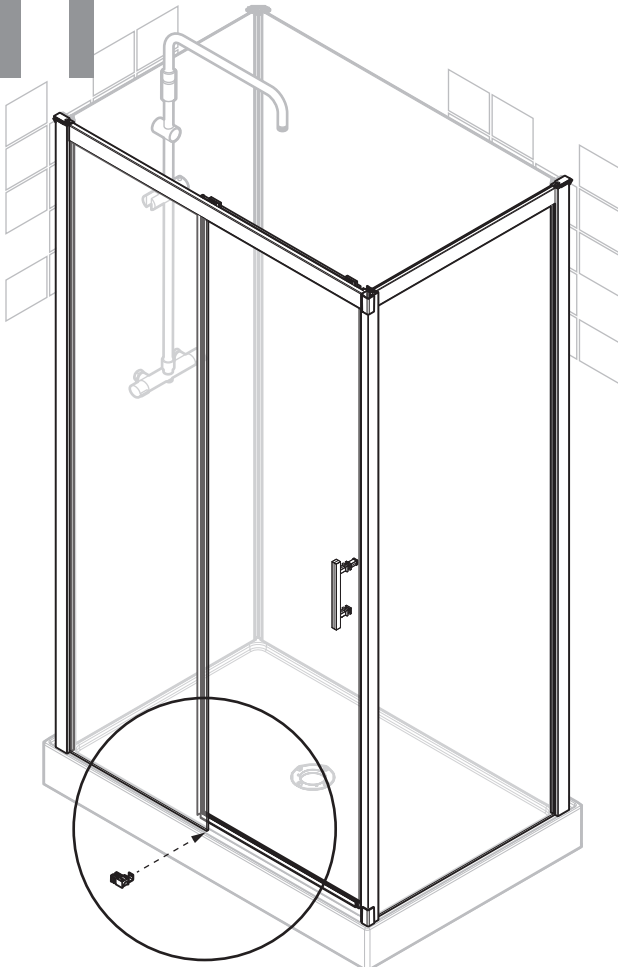
ø3 mm



3,5x13



# C11

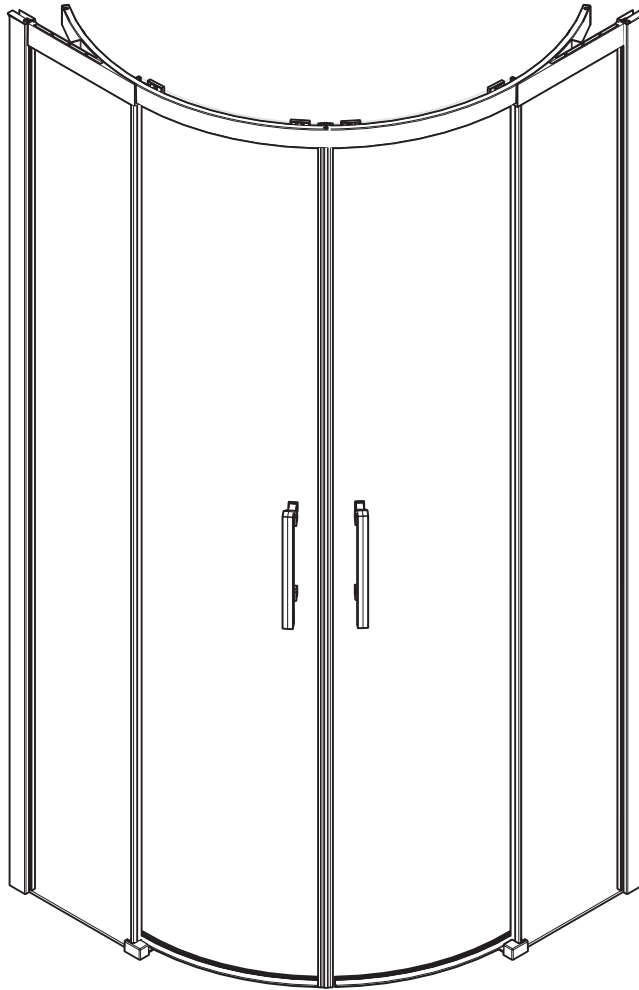


INSTRUCTION

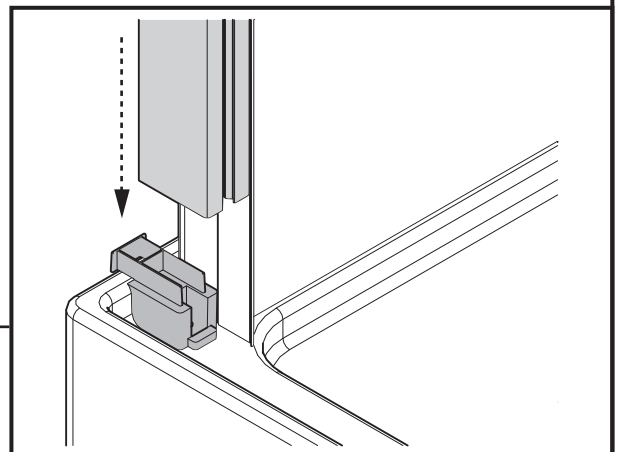
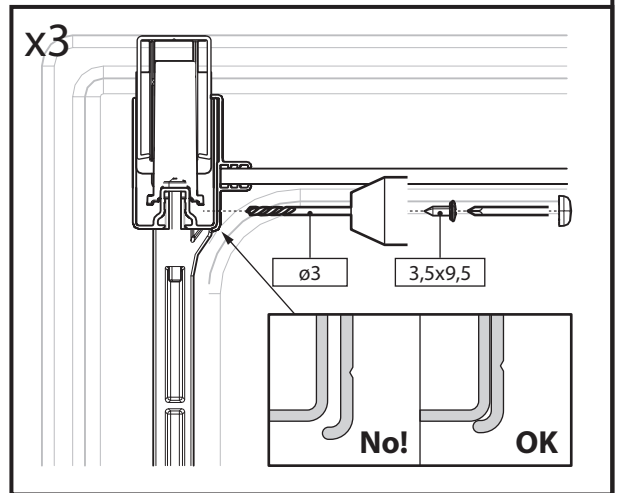
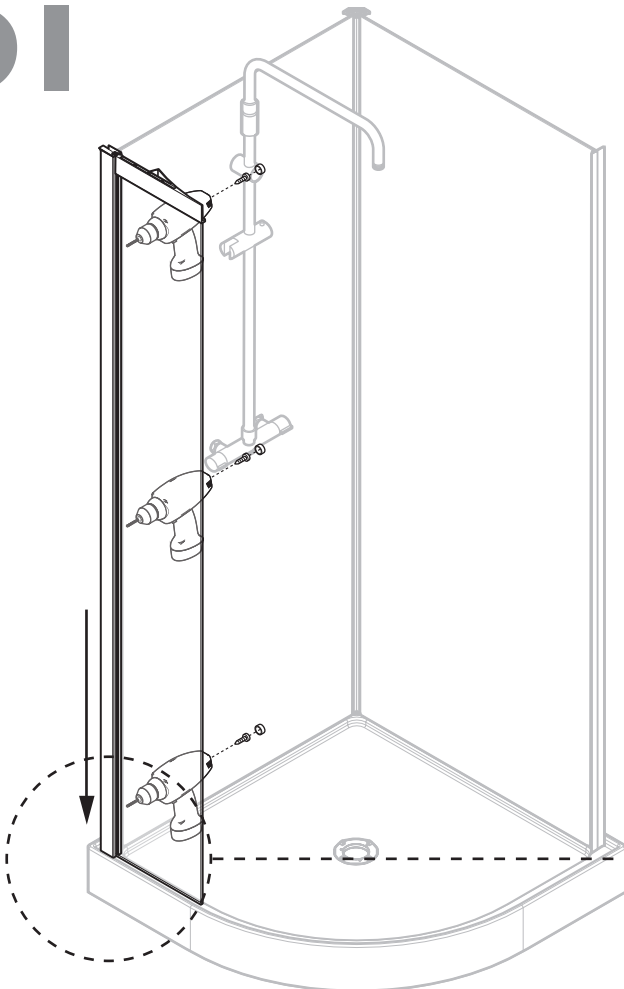
Pag. 35

# D

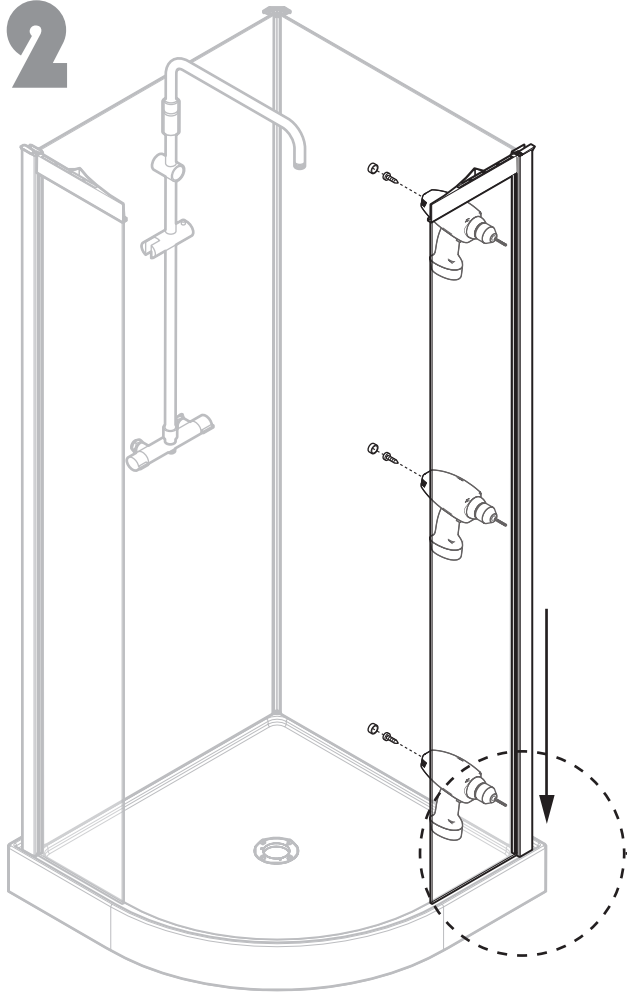
# R 90



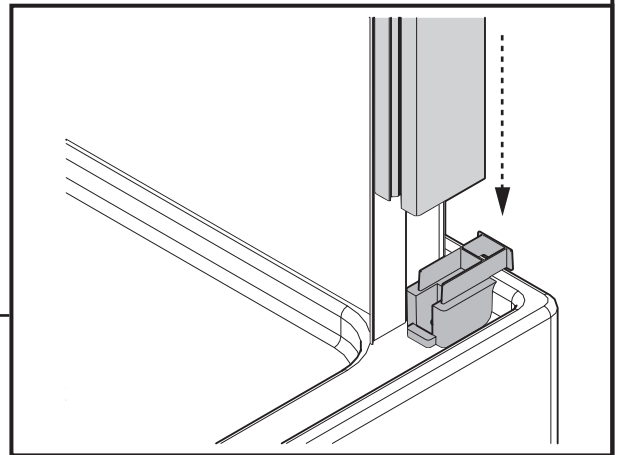
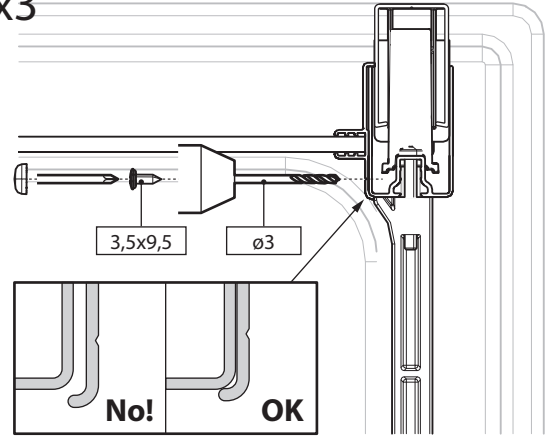
# DI



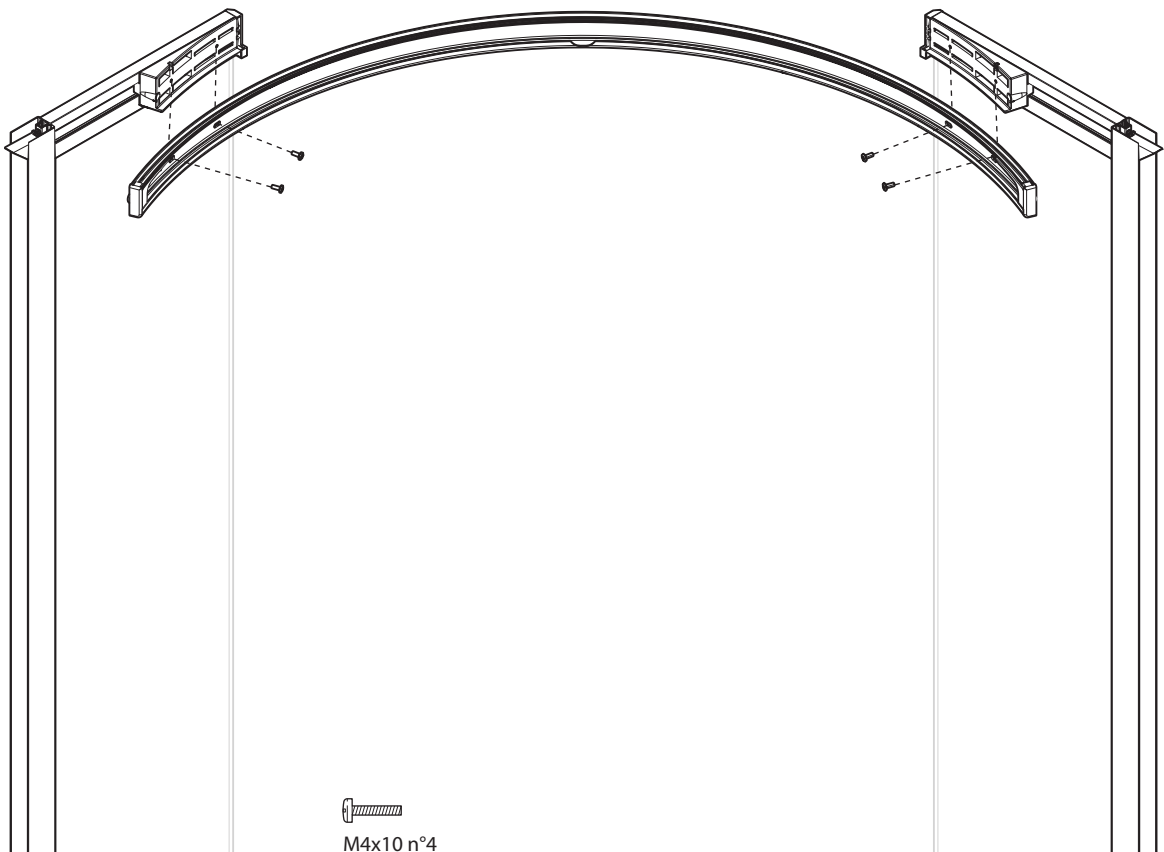
# D2



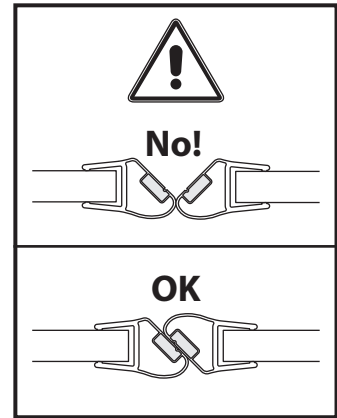
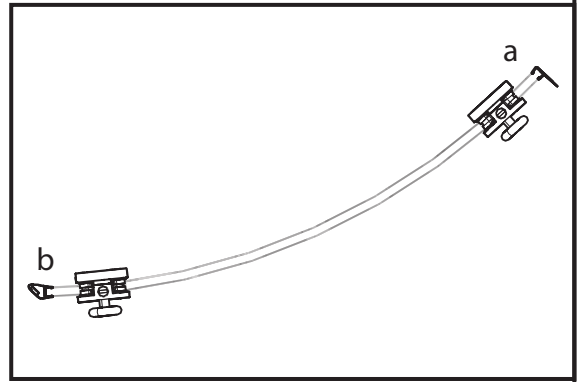
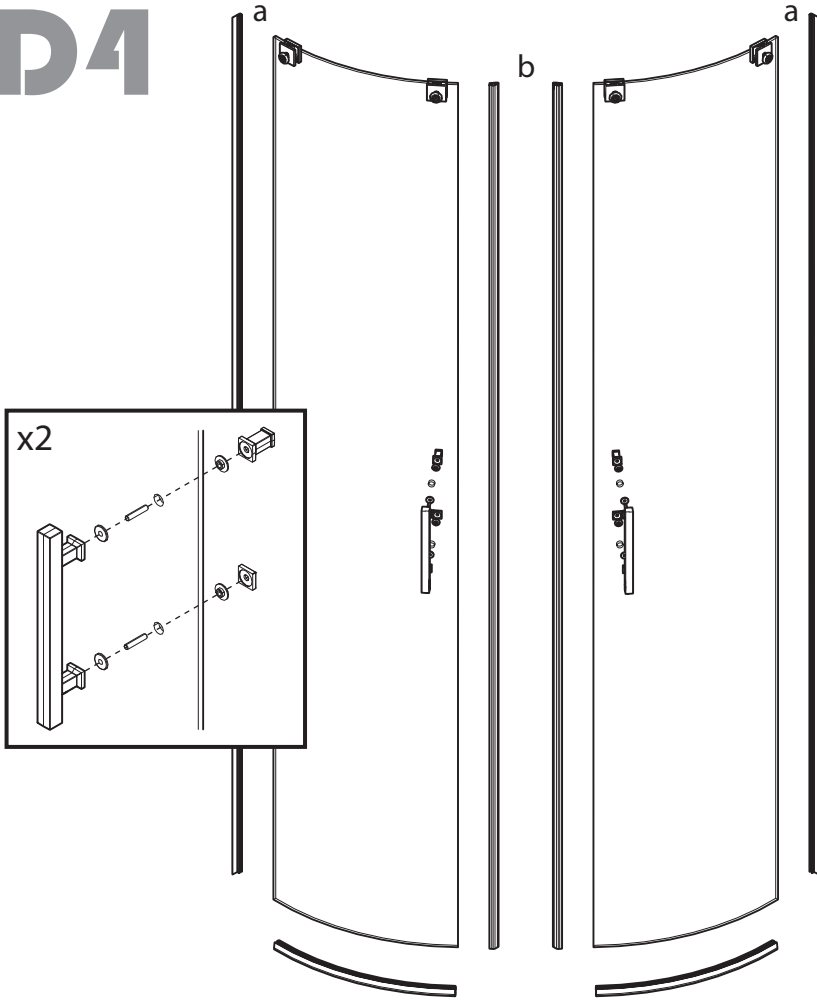
x3



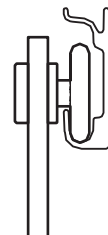
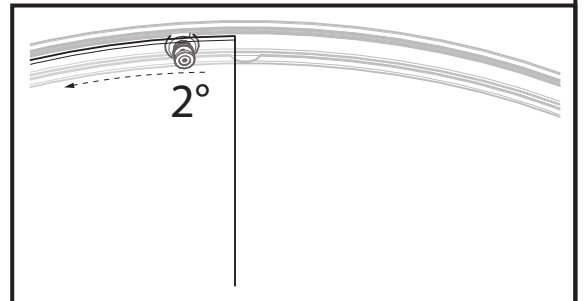
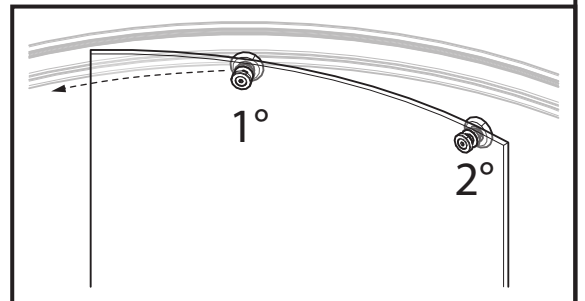
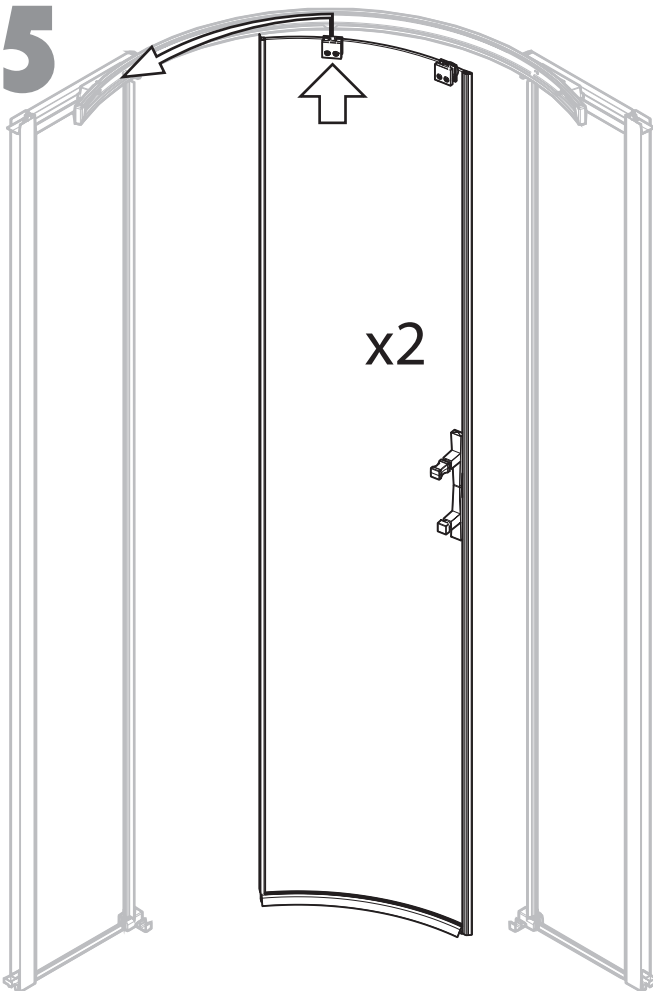
# D3



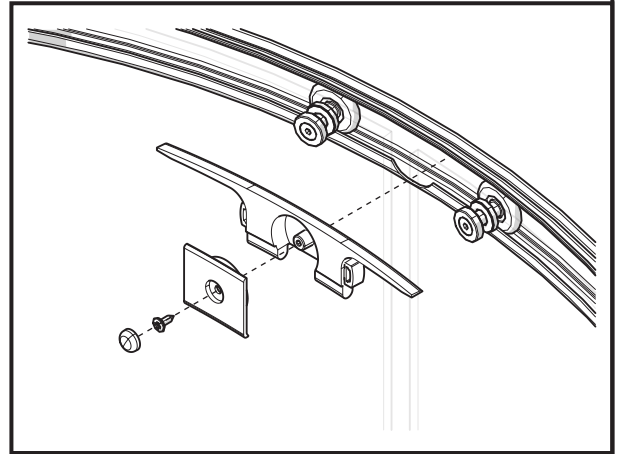
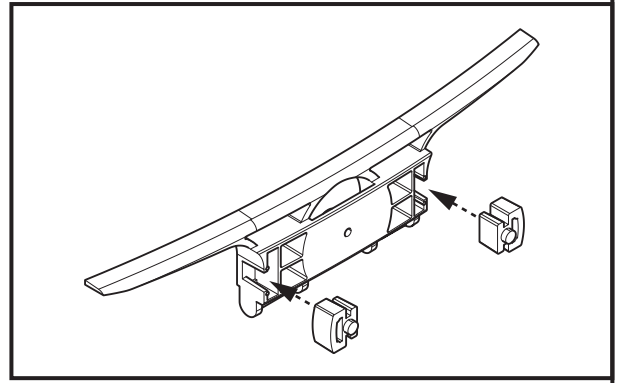
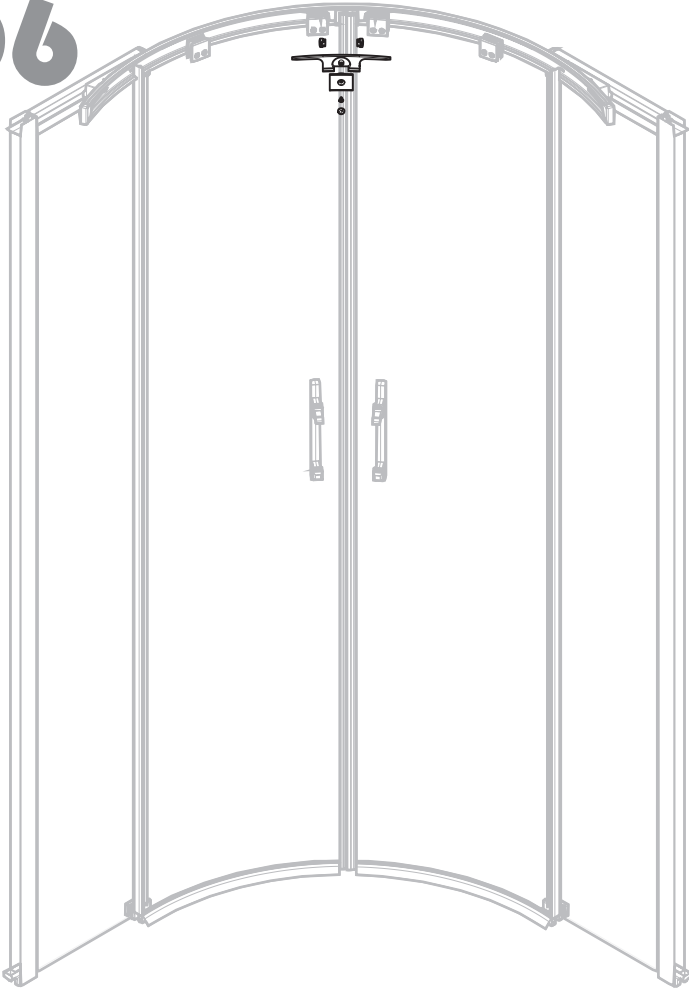
# D4



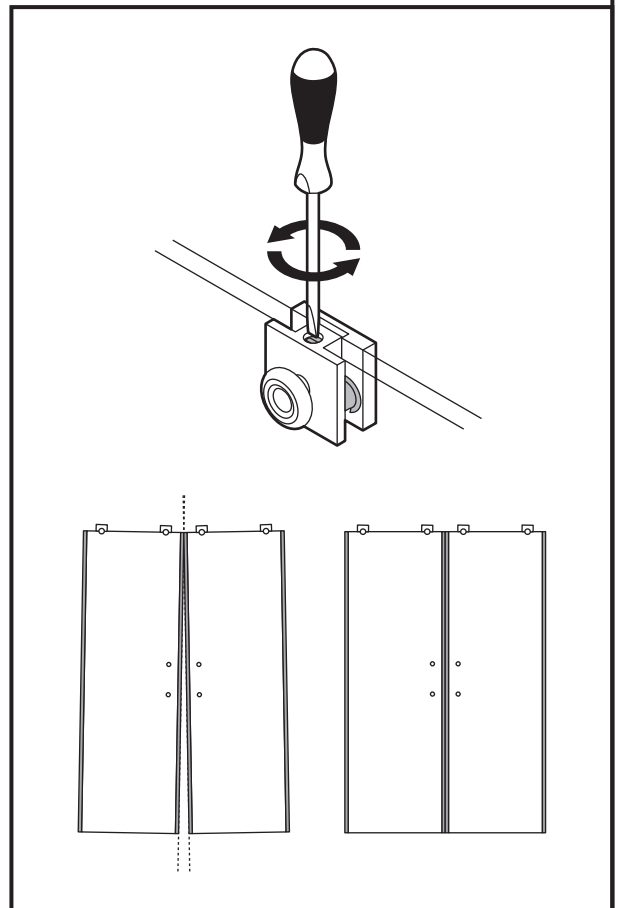
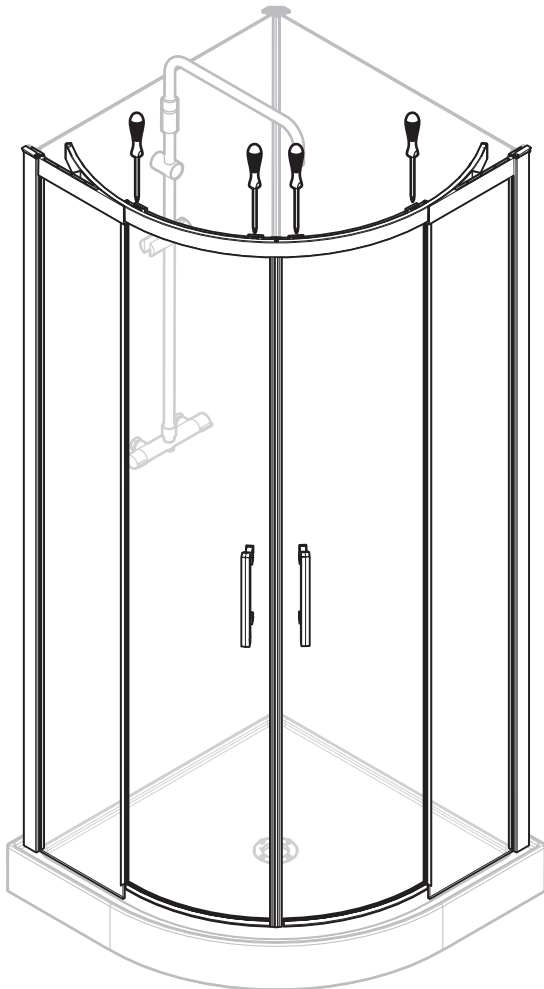
# D5



# D6

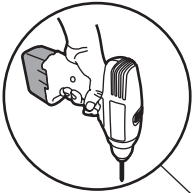


# D7



# D8

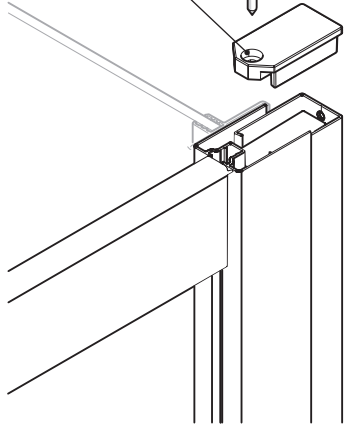
x2



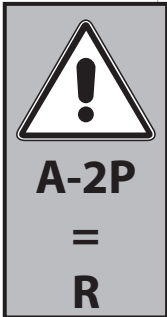
ø3 mm



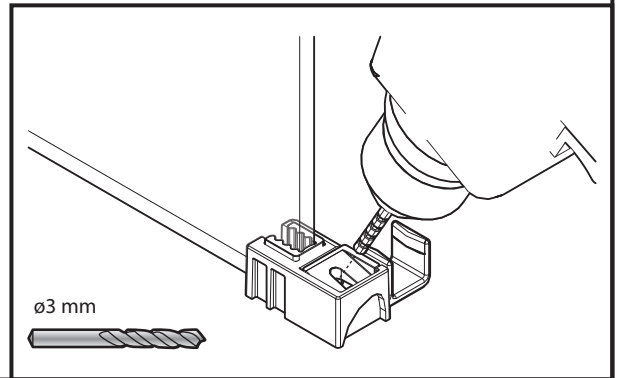
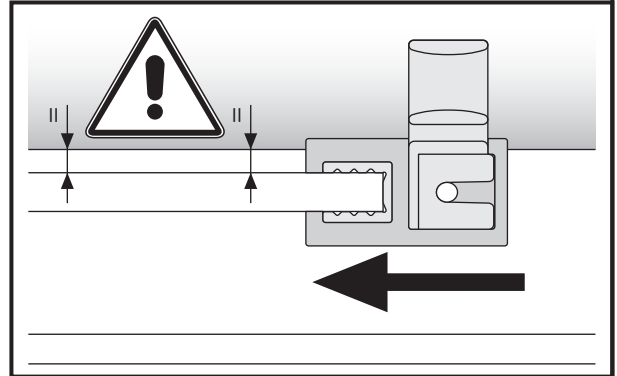
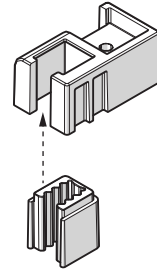
3,5x13



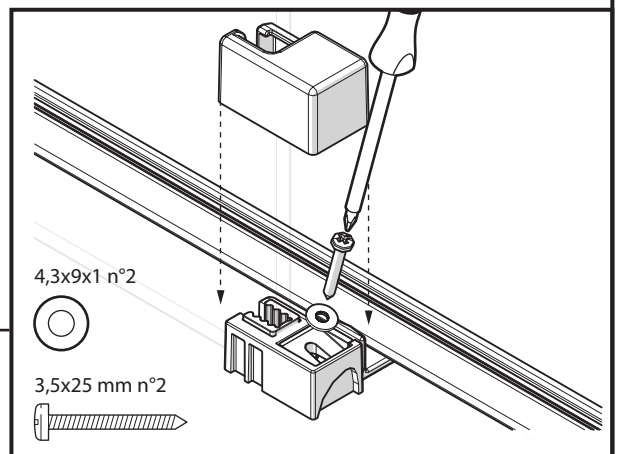
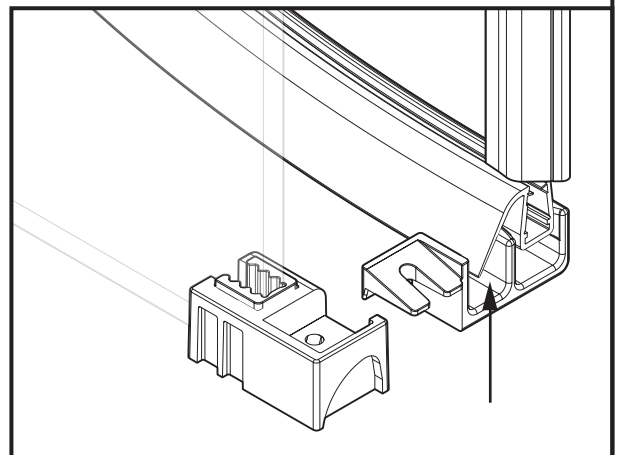
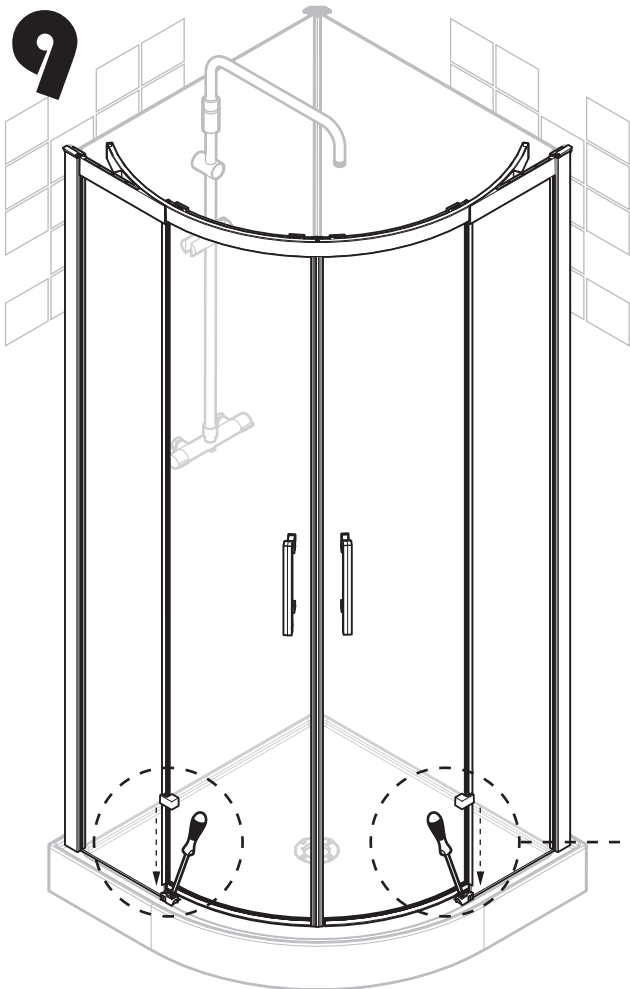
# 18



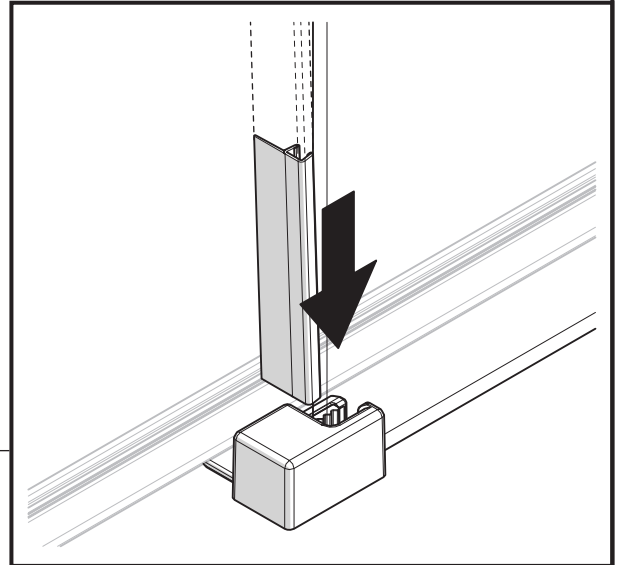
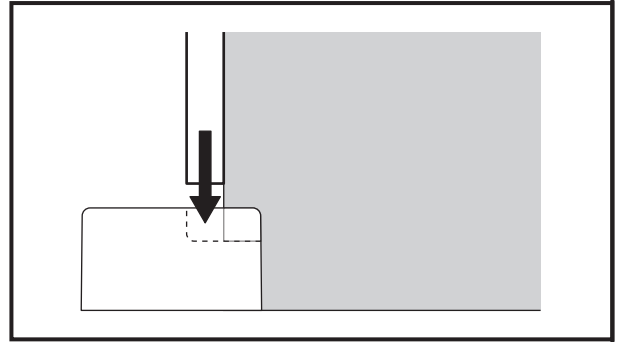
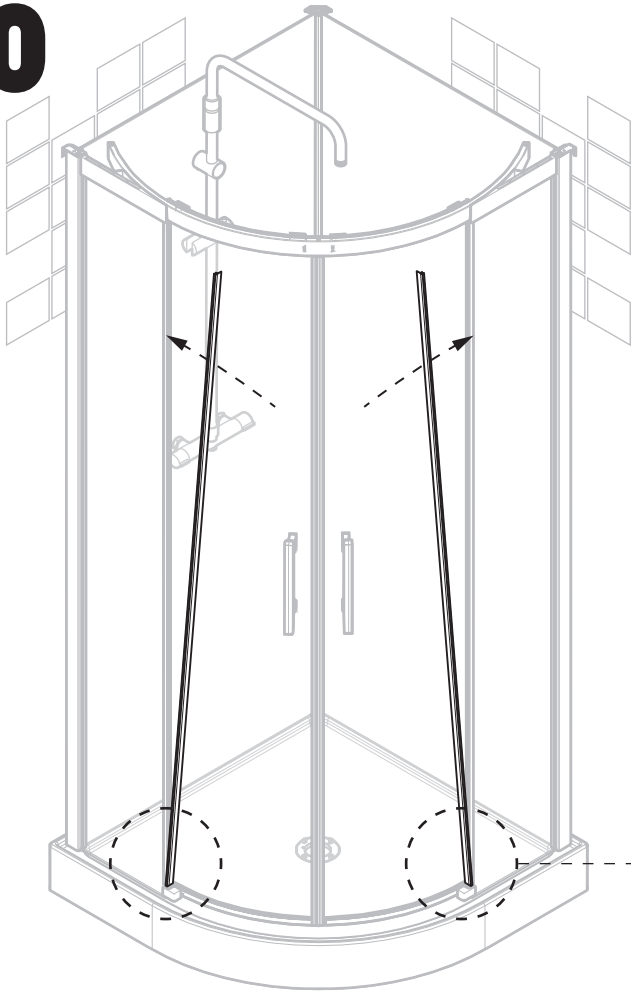
x2



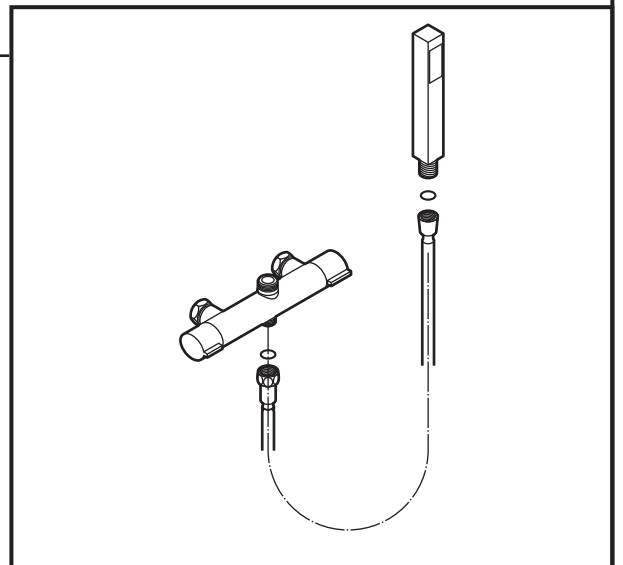
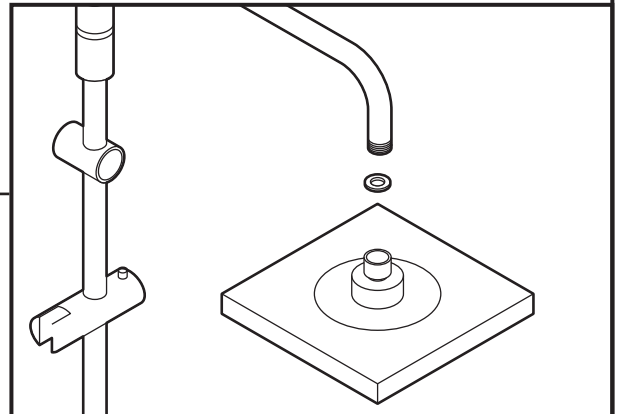
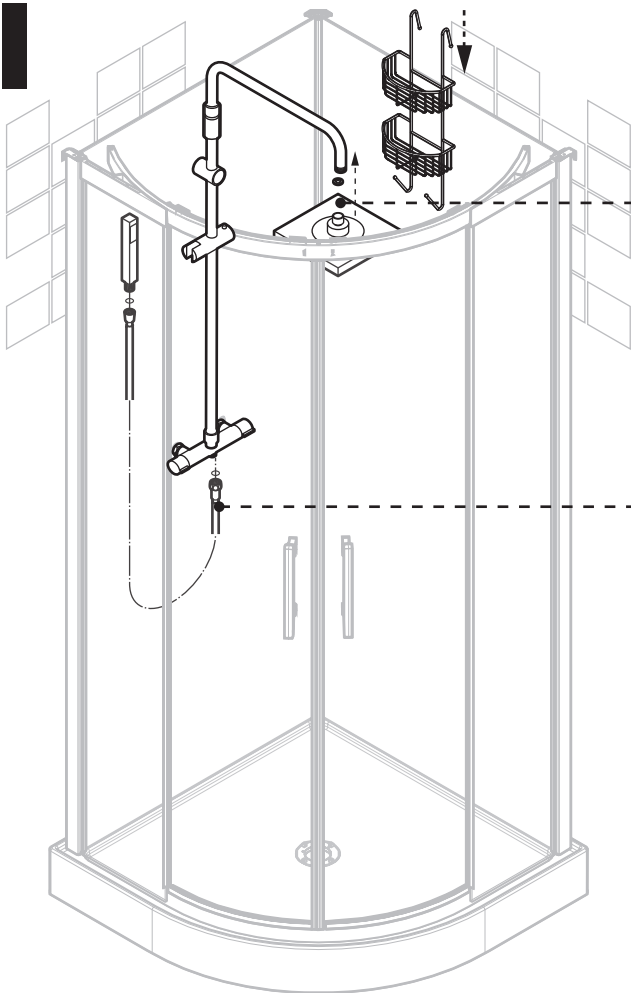
# 19



# 20



# 21



**CERTIFICAT DE GARANTIE:**

Tous les produits achetés par le consommateur, selon l'art. 3 du code de la consommation (décret législatif n° 206 du 6 septembre 2005 et suivants), sont couverts par la garantie légale du vendeur en vertu des articles 128 et suivants du code de la consommation. En cas de défaut de conformité du produit, nous invitons le consommateur à contacter son revendeur conformément à la loi.

**⚠ Dans tout le manuel, le pictogramme indiqué ci-contre signale toujours des instructions importantes ou bien liées à la sécurité d'utilisation du produit.**

**IMPORTANT:**

avant de commencer à monter le produit, lire très attentivement toutes les instructions. S'assurer que l'emballage contient toutes les pièces nécessaires au montage et que celles-ci ne sont pas défectueuses, enlever le film transparent de protection (là où il y en a un). Avant d'effectuer l'installation définitive de la cabine de douche, il est recommandé de faire un essai préliminaire en laissant fonctionner l'appareil pendant quelques minutes pour vérifier s'il n'y a pas de fuites d'eau ou des dégâts à la suite de chocs subis pendant le transport et la manutention. Il est conseillé de confier l'installation à des techniciens qualifiés.

N.B.: Effectuer l'installation uniquement après avoir fini le sol et les murs.

Conserver la notice du produit et la facture/ticket de caisse pour toutes réclamations.

Les illustrations et les dessins qui figurent dans cette notice sont purement indicatifs. Le fabricant se réserve la faculté d'apporter des modifications et des variations à ses produits sans préavis.

**ATTENTION!**

La dureté de l'eau ne doit pas dépasser 20° F (degrés français).

La teneur en chlore ne doit pas dépasser 100 mg par litre.

**Démontage de la robinetterie:**

En cas de formations de calcaire provoquant un mauvais fonctionnement de la robinetterie (fig. A/B/C...), démonter les pièces. Il est recommandé de tremper la cartouche dans du vinaigre de vin normal jusqu'à ce que le calcaire disparaisse.

Pour que le mitigeur thermostatique fonctionne correctement, prévoir un générateur de vapeur ou un chauffe-eau ayant un débit d'au moins 6/7 litres d'eau par minute à une température de 60/65°C.

**NETTOYAGE DE LA CABINE DE DOUCHE:****ENTRETIEN**

La cabine est réalisée avec des pièces acryliques et ne doit être nettoyée qu'avec un détergent liquide non agressif et une éponge ou chiffon doux. Pour empêcher la formation de traces de calcaire, essuyez la cabine après utilisation avec une peau de chamois ou un chiffon en microfibre qui nettoie à fond sans laisser de résidus. Eliminer toute trace de calcaire en utilisant des produits détergents anticalcaires spécifiques. Pour rendre luisant la surface acrylique utiliser un "Polish" ordinaire de carrossier.

IL NE FAUT PAS UTILISER DE DETERGENTS ABRASIFS, ALCOOL, SUBSTANCES A BASE D'ALCOOL, ACETONE OU AUTRES SOLVANTS.

**INCONVENIENTS:**

Avant d'appeler l'Assistance Technique, vérifier que:

- les flexibles sont raccordés correctement et qu'ils n'ont pas été pliés pendant le positionnement final de la cabine;
- le circuit principal produit régulièrement de l'eau froide et de l'eau chaude à la température souhaitée;
- les canalisations ont été purgées avant l'installation;
- l'alimentation de réseau est bien raccordée au hammam et le voyant vert de réseau est allumé sur le tableau.

**ELIMINATION DU PRODUIT:**

Pour le traitement du produit ou de ses composants, respectez les réglementations locales en matière de traitement des déchets. Pour l'Italie, voir le Décret législatif n°152 du 3 avril 2006; pour les autres pays de l'UE, voir la directive 2008/98/CE.



## ENGLISH

### PRODUCT GUARANTEE:

All products purchased by consumers, as defined in Article 3 of the Consumer Code (Legislative Decree no. 206 of 6 September 2005 and subsequent amendments), are covered by the legal guarantee of the seller under Article 128 and subsequent amendments of the consumer Code. In case of lack of conformity of the product, we invite the consumer to contact their dealer within the statutory deadline.

**!** This symbol indicates important product instructions or important safety information.

### IMPORTANT:

Before you start to assemble and install the product, carefully read through all the instructions. Unpack the components and check that nothing is missing and that there are no damaged or faulty components, remove the transparent protective film. Before you install the shower cubicle in its final position, perform a test run. Run the unit for several minutes and check for water leaks and any damage caused during transport and handling. This product should be installed by suitably skilled personnel.

N.B.: This product is designed for installation on finished walls and floors.

Warranty claims must be produced with the purchase invoice and the product assembling instructions.

The drawings and illustrations in this manual are provided for information purposes only.

The manufacturer reserves the right to make changes and improvements without prior notice.

### WARNING!

Water hardness must never exceed 20° FR (french degrees).

The chlorine contained must never exceed 100 mg per litre.

### Dismantling the shower valves:

In the event of the formation of lime scale and a resulting malfunctioning of the shower valves, dismantle the parts (fig. A/B/C...). We recommend you immerse the cartridge in normal vinegar until it is completely lime scale-free.

To ensure correct operation of the thermostatic mixer, the unit must be supplied from a boiler or a water heater providing 6 to 7 litres per minute of water at a temperature of 60/65°C.

### CLEANING THE SHOWER UNIT:

#### CARING FOR YOUR CUBICLE

The cubicle panels are made with acrylic parts and must be cleaned using a liquid detergent and a soft cloth or sponge. Use a good quality household liquid detergent. To prevent scale deposits, wipe dry using a chammy leather or a soft lint-free cloth that removes stubborn deposits without leaving traces. Limescale deposits may be removed using specific detergent products. To restore shine to the acrylic surface polish with an ordinary wax polish such as car wax. **DO NOT USE ABRASIVE CLEANERS, ALCOHOL OR ALCOHOL BASED PRODUCTS, ACETONE OR OTHER SOLVENTS.**

### TROUBLESHOOTING:

Before calling the Service Centre, check that:

- The hoses are properly connected and not kinked.
- Hot and cold water is being correctly delivered to the wall fittings.
- The water supply system was bled before the shower unit was installed.
- The mains power supply is reaching the steam generator and the green Power On LED on the control panel is lit.

### WASTE DISPOSAL:

For the disposal of the product or its parts, follow the local regulations on matters of waste disposal. For Italy, Legislative Decree n. 152 of April 3, 2006 will hold, and for the other EU countries, Directive 2008/98/EC.



**GARANTIE:**

Alle vom Verbraucher erworbenen Produkte sind, wie in Art. 3 des Verbraucherschutzgesetzes (Gesetzesverordnung Nr. 206 vom 6. September 2005 und nachfolgende Änderungen) festgelegt, von der gesetzlichen Garantie der Vertreibers gemäß den Art. 128 ff des Verbraucherschutzgesetzes abgedeckt. Im Falle eines vertragswidrigen Produktes wird der Verbraucher darum gebeten, sich in Übereinstimmung mit dem Gesetz an seinen eigenen Wiederverkäufer zu wenden.

**!** Dieses Symbol wird in vorliegendem Handbuch immer dann verwendet, wenn wichtige oder der Produktsicherheit dienende Hinweise erteilt werden.

**WICHTIG:**

Vor Beginn der Montage sollten Sie sämtliche Anweisungen aufmerksam lesen. Überprüfen sie, ob die Packung mit den Bestandteilen für die Montage vollständig ist, und dass diese nicht offensichtlich beschädigt sind, falls vorhanden, die durchsichtige Schutzfolie abnehmen. Vor der endgültigen Installation der Duschkabine wird eine vorsorgliche Kontrolle der Funktionstüchtigkeit der Einrichtung empfohlen. Dazu die Einrichtung einige Minuten lang betreiben und auf undichte Stellen bzw. Schäden prüfen, die eventuell durch den Transport verursacht wurden. Wir empfehlen, die Installation von Fachpersonal vornehmen zu lassen.

ANMERKUNG: Die Installation darf erst nach Fertigstellung von Fußboden und Wänden zu erfolgen. Im Fall von Reklamation, die Rechnungsanlage zusammen mit den Montageanleitungen vorlegen.

Die im Handbuch enthaltenen Abbildungen und Zeichnungen dienen nur der Veranschaulichung. Die Garantie behält sich das Recht vor, Änderungen daran vorzunehmen.

**ACHTUNG!**

Die Wasserhärte darf niemals 20° fr.H. (französische Härtegrade) überschreiten. Der Chlorgehalt darf nicht mehr als 100 mg pro Liter betragen.

**Ausbau der Armaturen:**

Falls die Funktion der Armaturen durch Kalkablagerungen beeinträchtigt wird, müssen diese Teile ausgebaut werden (Abb. A/B/C...). Wir empfehlen, die Kartusche in normalen Weinessig einzutauchen, bis sich die Kalkablagerungen vollständig aufgelöst haben.

Für die korrekte Funktion des Thermostatmischers ist ein Boiler bzw. ein Durchlauferhitzer mit einer Wasserausgabe von mindestens 6/7 Litern Wasser pro Minute bei einer Temperatur von 60/65°C nötig.

**REINIGUNG DER DUSCHWAND:****WARTUNG**

Teile der Wanne bestehen aus Acryl. Zur Reinigung muß aus diesem Grund ein flüssiges Reinigungsmittel mit einem Schwamm bzw. einem weichen Tuch verwendet werden. Es werden handelsübliche Markenprodukte empfohlen. Zur Verhinderung von Kalkablagerungen sollte die Wanne nach dem Gebrauch mit einem Fensterleder bzw. einem Mikrofasertuch ausgewischt werden. Eventuelle Kalkablagerungen werden mit speziellen kalklosenden Produkten entfernt. Um glänzende Oberflächen wieder zu erhalten, eine normale Autopolitur verwenden.

KEINESFALLS SCHEUERMITTEL, ALKOHOL, ALKOHOLHALTIGE STOFFE, ACETON BZW. ANDERE LÖSUNGSMITTEL VERWENDEN.

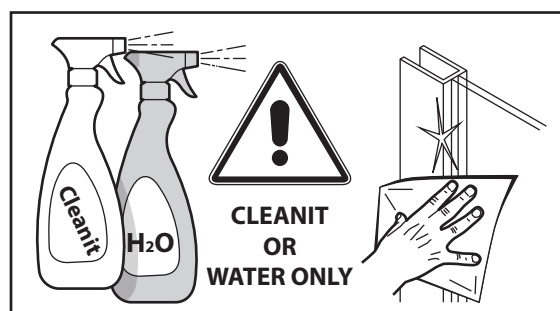
**STÖRUNGEN:**

Bevor Sie den Kundendienst verständigen, prüfen Sie bitte folgendes:

- Schläuche richtig angeschlossen und nicht geknickt.
- Kalt- und Warmwasser gelangt ordnungsgemäß zu den entsprechenden Wandanschlüssen.
- Sicherstellen, dass die Leitungen vor der Installation entlüftet wurden.
- Sauna ordnungsgemäß mit Strom versorgt und grüne Netzkontrollleuchte auf der Schalttafel leuchtet.

**ABFALLENTSORGUNG:**

Die Entsorgung des Produkts und seiner Bestandteile muss unter Beachtung der ortsüblichen Gesetzesvorschriften für die Abfallbehandlung erfolgen. In Italien: die Gesetzverordnung D.Lgs Nr. 152 vom 3. April 2006. In den anderen Ländern der EU: die Richtlinie 2008/98/EG



## NEDERLANDS

### GARANTIECERTIFICAAT:

Alle door de consument gekochte producten, zoals omschreven in art. 3 van het Consumenten Wetboek (wetsdecreet nr. 206 van 6 september 2005 en latere wijzigingen), vallen onder de wettelijke garantie van de verkoper op grond van de artikelen 128 e.v. van de Code. In geval van gebrek aan conformiteit van het product, vragen wij de consument contact op te nemen met uw dealer in overeenstemming met de wet.

**⚠ Telkens wanneer u bij het lezen van deze handleiding dit symbool tegenkomt, wijst dit op belangrijke aanwijzingen, of aanwijzingen die te maken hebben met de veiligheid van het product.**

### BELANGRIJK:

alvorens te beginnen met de montage van het product dient u alle aanwijzingen aandachtig door te lezen. Controleer of alle voor de montage benodigde onderdelen in de verpakking aanwezig zijn, en of ze geen defecten vertonen, Verwijder de transparante beschermfolie waar aanwezig. Alvorens de douchecabine definitief te installeren is het raadzaam een voorlopige test te doen door het apparaat een paar minuten te laten werken, om na te gaan of er geen waterlekages zijn of schade ontstaan is door stoten tijdens het transport of de verplaatsing. Het wordt geadviseerd de installatie over te laten aan gekwalificeerd personeel. N.B.: De installatie dient te worden uitgevoerd wanneer de vloer en wanden afgewerkt zijn.

Bij elke service-aanvraag dient de faktuur/aankoopbon samen met de installatiehandleiding te worden overlegd.

De afbeeldingen en tekeningen in deze handleiding zijn zuiver als uitleg bedoeld.

De fabrikant behoudt zich het recht voor wijzigingen en veranderingen aan te brengen.

### AANDACHT!

De hardheid van het water mag niet meer dan 20° FR (franse graden) bedragen.

De inhoud chloor mag niet meer dan 100 mg per liter bedragen.

### Demontage kranen:

Als de kraan niet goed meer functioneert door kalkvorming dienen de onderdelen te worden gedemonteerd (afb. A/B/C...). Het wordt geadviseerd de cartouche in normale schoonmaakazijn te laten weken tot al de kalkaanslag is verdwenen.

Voor de juiste werking van de thermostaatkraan dient men te beschikken over een geiser of boiler die minstens 6/7 liter water per minuut kan afgeven bij een temperatuur van 60/65°C.

### REINIGING VAN DE DOUCHECABINE:

#### ONDERHOUD

De wanden van de cabine zijn vervaardigd met acryl delen, en voor het reinigen dient u dus een vloeibaar, niet schurend, schoonmaakmiddel te gebruiken. Om kalkaanslag te voorkomen is het raadzaam de cabine na gebruik droog te wrijven met een leren zeem of een zachte doek. Eventuele kalkaanslag op de wanden kunt u verwijderen door regelmatig een normale "polish" aan te brengen die ook gebruikt wordt om de carrosserie van auto's te poetsen.

GEBRUIK ABSOLUUT GEEN SCHUURMIDDELEN, ALCOHOL, SCHOONMAAKMIDDELEN OP BASIS VAN ALCOHOL, ACETON OF ANDERE OPLOSMIDDELEN.

### STORINGEN:

Controleer voordat u de Technische assistentie belt:

- of de slangen goed zijn aangesloten en niet zijn dubbelgevouwen.
- of het warme en koude water zijn aangesloten op de juiste aansluitingen op de muur.
- of de leidingen doorgespoeld zijn vóór de installatie.
- of de netspanning de stoomcabine naar behoren bereikt, en of het desbetreffende groene lampje op het paneel brandt.

### VERWERKING ALS AFVAL:

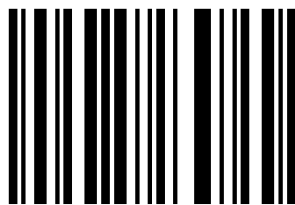
Voor de inzameling van het product, of van de onderdelen van het product, dient u zich te houden aan de lokale voorschriften inzake de afvalinzameling. Voor het Italiaanse grondgebied is dit het Wetsbesluit nr. 152 van 3 april 2006, en voor de andere UE-landen is dit de richtlijn 2008/98/EG.











432169

**NOVELLINI S.p.A.**

Via Mantova, 1023 - 46034 Romanore di Borgo Virgilio (Mn)

Tel. +39 0376 6421

e-mail: [info@novellini.com](mailto:info@novellini.com); [safety@novellini.com](mailto:safety@novellini.com)

[www.novellini.com](http://www.novellini.com)

60194IST\_10 (03 2025)