

Stetiger Kurzhubantrieb für die Motorisierung von Siemens-Kurzhubventilen in HLK-Systemen

- Stellkraft 500 N
- Nennspannung AC/DC 24 V
- Ansteuerung stetig 0...10 V
- Hub 5.5 mm


Technische Daten

Elektrische Daten	Nennspannung	AC/DC 24 V
	Nennspannung Frequenz	50/60 Hz
	Anmerkung zum Funktionsbereich	AC 19.2...28.8 V / DC 21.6...28.8 V
	Leistungsverbrauch Betrieb	1.5 W
	Leistungsverbrauch Dimensionierung	3 VA
	Anschluss Speisung / Steuerung	Kabel 1 m, 4x 0.75 mm ²
	Parallelbetrieb	ja (Leistungsdaten beachten)
Funktionsdaten	Stellkraft Motor	500 N
	Arbeitsbereich Y	0...10 V
	Eingangswiderstand	100 kΩ
	Arbeitsbereich Y veränderbar	2...10 V
	Stellungsrückmeldung U	0...10 V
	Stellungsrückmeldung U Hinweis	Max. 1 mA
	Positionsgenauigkeit	±5%
	Handverstellung	temporäre und permanente Getriebeausrastung mit Drehknopf am Gehäuse
	Hub	5.5 mm
	Laufzeit Motor	35 s / 5.5 mm
	Arbeitszyklus Wert	75% (= Aktivzeit 35 s / Betriebszeit 47 s)
	Schallleistungspegel Motor	45 dB(A)
	Positionsanzeige	Umkehrbares Skalenschild
Sicherheitsdaten	Schutzklasse IEC/EN	III, Sicherheitskleinspannung (SELV)
	Schutzart IEC/EN	IP40
	EMV	CE gemäss 2014/30/EU
	Wirkungsweise	Typ 1
	Bemessungsstossspannung Speisung / Steuerung	0.8 kV
	Verschmutzungsgrad	3
	Umgebungsfeuchte	Max. 95% RH, nicht kondensierend
	Umgebungstemperatur	0...50°C [32...122°F]
	Lagertemperatur	-30...80°C [-22...176°F]
	Wartung	wartungsfrei
Gewicht	Gewicht	0.51 kg
Gehäusefarben	Gehäusedeckel	orange

Technische Daten
Sicherheitshinweise


- Dieses Gerät ist für die Anwendung in stationären Heizungs-, Lüftungs- und Klimaanlage konzipiert und darf nicht für Anwendungen ausserhalb des spezifizierten Einsatzbereichs, insbesondere nicht in Flugzeugen und jeglichen anderen Fortbewegungsmitteln zu Luft, verwendet werden.
- Die Installation hat durch autorisiertes Fachpersonal zu erfolgen. Hierbei sind die gesetzlichen und behördlichen Vorschriften einzuhalten.
- Der Antrieb ist vor Nässe zu schützen. Er ist für Aussenanwendungen ungeeignet.
- Das Gerät enthält keine durch den Anwender austauschbare oder reparierbare Teile.
- Das Gerät enthält elektrische und elektronische Komponenten und darf nicht als Haushaltsmüll entsorgt werden. Die örtliche und aktuell gültige Gesetzgebung ist zu beachten.

Produktmerkmale

Betriebsart	Der Antrieb wird mit einem Normstellsignal DC 0...10 V angesteuert und fährt auf die vom Stellsignal vorgegebene Stellung.
Einfache Direktmontage	Einfache Direktmontage auf das Ventil mit einer Rändelmutter.
Handverstellung	Handverstellung mit Handhebel möglich. Temporäre Getriebeausrüstung durch Drücken des Drehknopfs. Permanente Ausrüstung durch Drücken und gleichzeitiges Drehen des Drehknopfs um 90° im Uhrzeigersinn.
Hohe Funktionssicherheit	Der Antrieb ist überlastsicher und bleibt am Endanschlag automatisch stehen.

Elektrische Installation

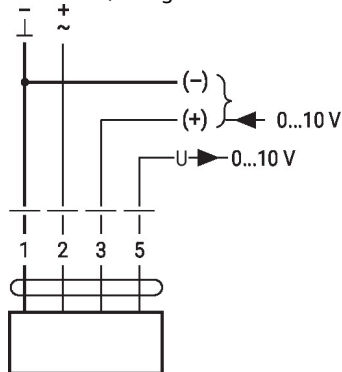

Speisung vom Sicherheitstransformator.
Parallelanschluss weiterer Antriebe möglich. Leistungsdaten beachten.
Der Antrieb wird stetig mit einem Normstellsignal 0...10 V angesteuert.

Aderfarben:

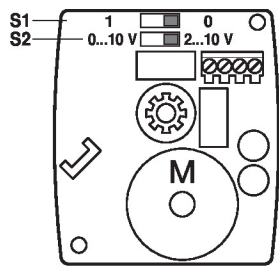
- 1 = schwarz
- 2 = rot
- 3 = weiss
- 5 = orange

Anschlusschemas

AC/DC 24 V, stetig



Anzeige- und Bedienelemente



S1		
0 *		Y = 0%
1		Y = 0%

S2	
2 ... 10 V *	
0 ... 10 V	

Abmessungen

