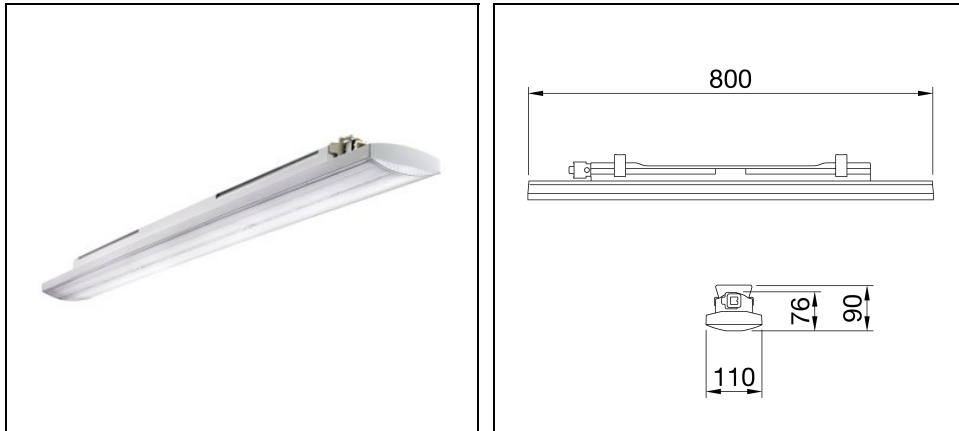


# SMART [3]E 800 TRANSPARENT

Bestelnr. GWS3120ET857



## Omschrijving

Waterdicht armatuur IP66/69 voor industriële toepassingen. Ideaal voor productieruimtes, magazijnen en logistieke gebieden.

- IK08-behuizing in zelfdovend polycarbonaatkleurig RAL7035, voor industriële toepassingen en ideaal voor productieruimtes, magazijnen, logistieke ruimtes en kan fluorescentie- en lowbay-armaturen tot 6.500 lm vervangen
- IK08-behuizing in zelfdovend polycarbonaatkleurig RAL7035, voor industriële toepassingen en ideaal voor productieruimtes, magazijnen, logistieke ruimtes en kan fluorescentie- en lowbay-armaturen tot 6.500 lm vervangen
- Beschikbaar in 2 afmetingen: 800 en 1200 mm
- Beschikbaar in 4000K en 5700K en CRI≥80
- Verkrijgbaar in vermogens van 34 W tot 52 W en lumenoutput van 3.700 lm tot 6.300 lm
- Mid Power waterdicht armatuur met doorvoerbedrading
- Uitgerust met geïntegreerde On/Off driver
- De versie met doorvoerbedrading is voorzien van mechanische en elektrische koppelingen als accessoires (apart te bestellen), en kan tot 25 armaturen per lijn bevatten
- Verkrijgbaar in 2 verschillende optische oplossingen met transparant of opalen afscherming in zelfdovend UV-gestabiliseerd polycarbonaat
- Het armatuur is geschikt voor plafond- en wandmontage. Als accessoire is er een beugel beschikbaar die 30° of 45° verticaal kantelbaar is
- Beschikbaar met noodunit, geschikt voor de versies met doorvoerbedrading (separaat te bestellen)
- L80B20 (Tq 25°C) = 90.000 h; L80B20 (Tq 40°C) = 50.000 h

## Product gegevens

ETIM Groep:	EG000027	ETIM Klasse:	EC0028g2
-------------	----------	--------------	----------

## Algemene informatie

Lamphouder:	LED	Lichtbron:	LED
Reële lichtstroom [lm]:	3900	Armatuur wattage [W]:	34 W
Specifieke lichtstroom [lm/W]:	115	CRI:	80
Kleurtemperatuur [K]:	5700	Kleur / Afwerking:	Grey RAL 7035 / Grijs RAL7035
IP waarde:	IP66	IP waarde van onder/van boven:	IP66/IP6g
IK-J-xxIP:	IK08 5J xx5	Beschermingsklasse:	II
Optiek:	TRNSP - Symmetrische	Nettogewicht [kg]:	1.715
Totale lengte [mm]:	800	Totale breedte [mm]:	110
Totale hoogte [mm]:	90		

## Mechanische eigenschappen

Materiaal behuizing:	Kunststof	Materiaal afscherming:	Transparent plastic
Gloeidraadtest [°C]:	850 °C		

## Elektrische eigenschappen

Spanningstype:	AC	Ingangsspanning [V AC]:	220/240
Ingangsfrequentie [Hz]:	50/60		

## Installatie

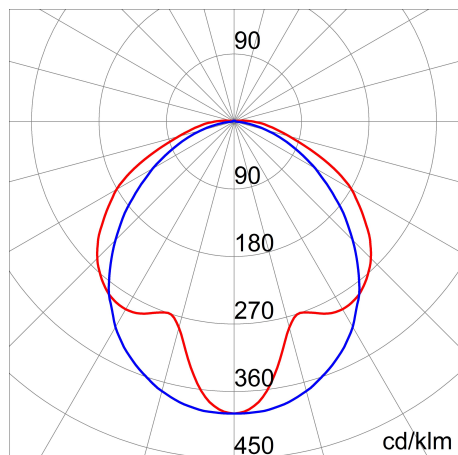
Plaats van toepassing:	Indoor	Montage type:	Waterdichte armaturen
Min. Omgevingstemperatuur [°C]:	-25	Max. Omgevingstemperatuur [°C]:	40

## Verlichtings functies

MacAdam:	3	Lumenbehoud:	L80B20@90000h
Distributie licht emissie:	Direct		

## Fotometrische gegevens

---



## Optionele accessoires

---

### SMART [3]E



**GWS3191**  
Muurbeugel 30°/45°



**GWS3193**  
Adapter voor harde buis



**GWS3296**  
RINA kraagkit

Om een constante actualisering van haar producten te bevorderen, behoudt GEWISS zich het recht voor om zonder voorafgaande kennisgeving, wijzigingen aan te brengen. Daarom is het altijd aan te raden om de laatste versie te lezen die op de website [www.performanceinlighting.com](http://www.performanceinlighting.com) is gepubliceerd. Geleverde lumenoutput en stroomverbruik, inclusief verliezen, zijn onderhevig aan een tolerantie van +/-7%. Tenzij anders vermeld, gelden de waarden bij een omgevingstemperatuur van 25°C. De garantievoorwaarden zijn beschikbaar op <https://www.gewiss.com/ww/en/about-gewiss/standard-sales-conditions/led-warranty>