

3-Punkt-Drehantrieb mit Notstellfunktion für Kugelhähne

- Drehmoment Motor 5 Nm
- Nennspannung AC 100...240 V
- Ansteuerung 3-Punkt
- stromlos offen (NO)


Technische Daten

Elektrische Daten	Nennspannung	AC 100...240 V
	Nennspannung Frequenz	50/60 Hz
	Funktionsbereich	AC 85...265 V
	Leistungsverbrauch Betrieb	5 W
	Leistungsverbrauch Ruhestellung	3 W
	Leistungsverbrauch Dimensionierung	16 VA
	Anschluss Speisung / Steuerung	Kabel 1 m, 4 x 0.75 mm ²
	Parallelbetrieb	ja (Leistungsdaten beachten)
Funktionsdaten	Drehmoment Motor	5 Nm
	Drehmoment Notstellfunktion	5 Nm
	Bewegungsrichtung Motor	Y = 0 (A – AB = 0%)
	Bewegungsrichtung Notstellung	Stromlos NO, Ventil offen (A - AB= 100%)
	Handverstellung	Nein
	Laufzeit Motor	35 s / 90°
	Laufzeit Notstellfunktion	<20 s @ -20...50°C / <60 s @ -30°C
	Schallleistungspegel Motor	45 dB(A)
	Positionsanzeige	mechanisch
	Lebensdauer	Min. 60'000 Notstellpositionen
Sicherheitsdaten	Schutzklasse IEC/EN	II, verstärkte Isolierung
	Schutzklasse UL	II, verstärkte Isolierung
	Schutzart IEC/EN	IP54
	Schutzart NEMA/UL	NEMA 2
	Gehäuse	UL Enclosure Type 2
	EMV	CE gemäss 2014/30/EG
	Niederspannungsrichtlinie	CE gemäss 2014/35/EG
	Zertifizierung IEC/EN	IEC/EN 60730-1 und IEC/EN 60730-2-14
	UL Approval	cULus gemäss UL60730-1A, UL60730-2-14 und CAN/CSA E60730-1 Die UL-Kennzeichnung des Antriebs ist abhängig vom Produktionsstandort, das Gerät ist in jedem Fall UL-konform
	Wirkungsweise	Typ 1.AA
	Bemessungsstossspannung Speisung / Steuerung	2.5 kV
	Verschmutzungsgrad	3
	Umgebungsfeuchte	Max. 95% RH, nicht kondensierend
	Umgebungstemperatur	-30...50°C [-22...122°F]
	Lagertemperatur	-40...80°C [-40...176°F]
	Wartung	Wartungsfrei

Gewicht Gewicht 2.0 kg

Sicherheitshinweise


- Dieses Gerät ist für die Anwendung in stationären Heizungs-, Lüftungs- und Klimaanlage konzipiert und darf nicht für Anwendungen ausserhalb des spezifizierten Einsatzbereiches, insbesondere nicht in Flugzeugen und jeglichen anderen Fortbewegungsmitteln zu Luft, verwendet werden.
- Aussenanwendung: nur möglich, wenn kein Wasser (Meerwasser), Schnee, Eis, keine Sonnenbestrahlung oder aggressiven Gase direkt auf das Gerät einwirken und gewährleistet ist, dass die Umgebungsbedingungen jederzeit innerhalb der Grenzwerte gemäss Datenblatt bleiben.
- Achtung: Netzspannung!
- Die Installation hat durch autorisiertes Fachpersonal zu erfolgen. Hierbei sind die gesetzlichen und behördlichen Vorschriften einzuhalten.
- Das Gerät darf nur im Herstellerwerk geöffnet werden. Es enthält keine durch den Anwender austauschbaren oder reparierbaren Teile.
- Kabel dürfen nicht vom Gerät entfernt werden.
- Das Gerät enthält elektrische und elektronische Komponenten und darf nicht als Haushaltsmüll entsorgt werden. Die örtliche und aktuell gültige Gesetzgebung ist zu beachten.

Produktmerkmale

- Wirkungsweise** Der Antrieb bringt das Ventil unter gleichzeitigem Spannen der Rückzugsfeder in die Betriebsstellung. Durch Unterbrechen der Speisespannung wird das Ventil mittels Federenergie in die Notstellposition zurückgedreht.
- Einfache Direktmontage** Einfache Direktmontage auf den Kugelhahn mit nur einer Schraube. Die Montagelage bezogen auf den Kugelhahn ist in 90°-Schritten wählbar.
- Einstellbarer Drehwinkel** Einstellbarer Drehwinkel mit mechanischen Endanschlägen.
- Hohe Funktionssicherheit** Der Antrieb ist überlastsicher, benötigt keine Endschalter und bleibt am Endanschlag automatisch stehen.

Elektrische Installation

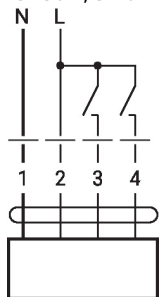

Achtung: Netzspannung!
Parallelanschluss weiterer Antriebe möglich. Leistungsdaten beachten.

Wire colours:

- 1 = blue
- 2 = brown
- 3 = white
- 4 = white

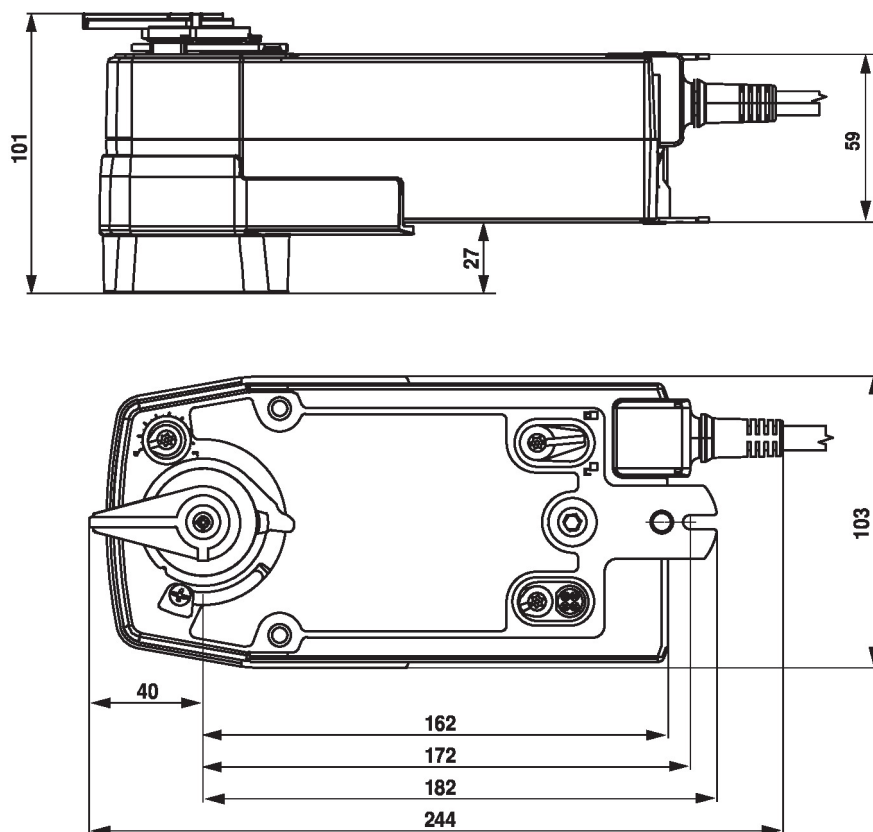
Anschlusschemas

AC 230 V, 3-Punkt



1	2	3	4	Y=0	
					A - AB = 100%
					A - AB = 0%
				stop	stop
					A - AB = 0%

Abmessungen



Weiterführende Dokumentation

- Das komplette Sortiment für Wasseranwendungen
- Datenblätter Kugelhähne
- Installationsanleitungen Antriebe und/oder Kugelhähne
- Projektierungshinweise allgemein