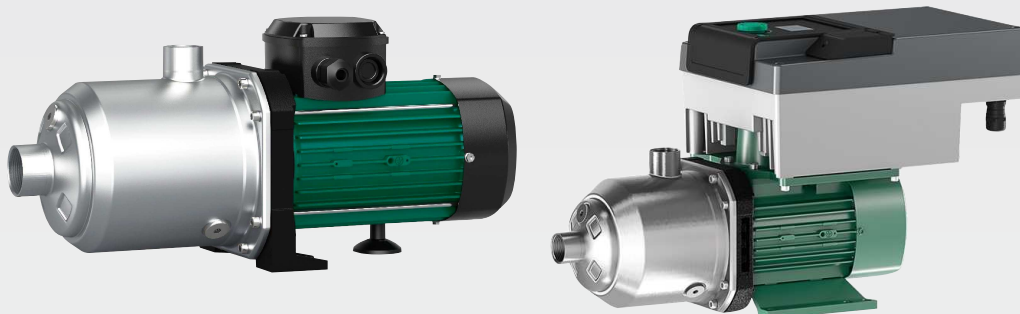


## Wilo-Medana CH1-L, Wilo-Medana CH3-LE



da Monterings- og driftsvejledning



Fig. 1

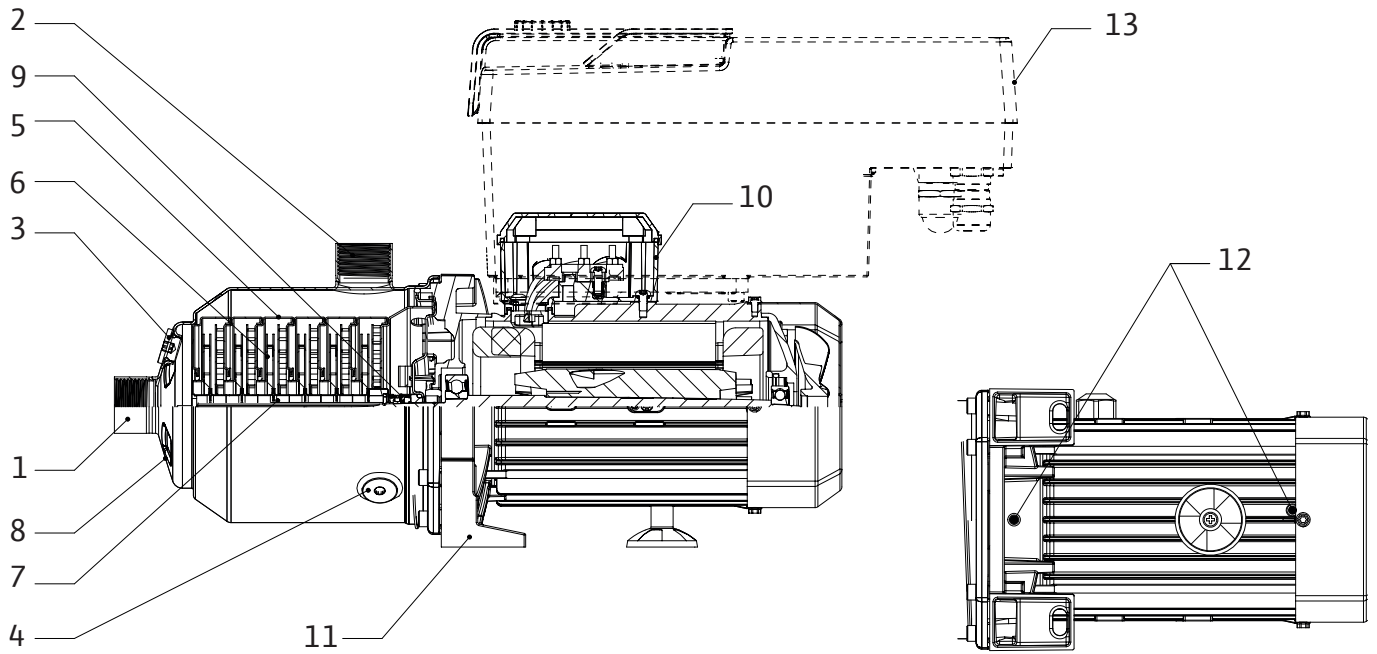


Fig. 2a

Fig. 2b

Fig. 2c

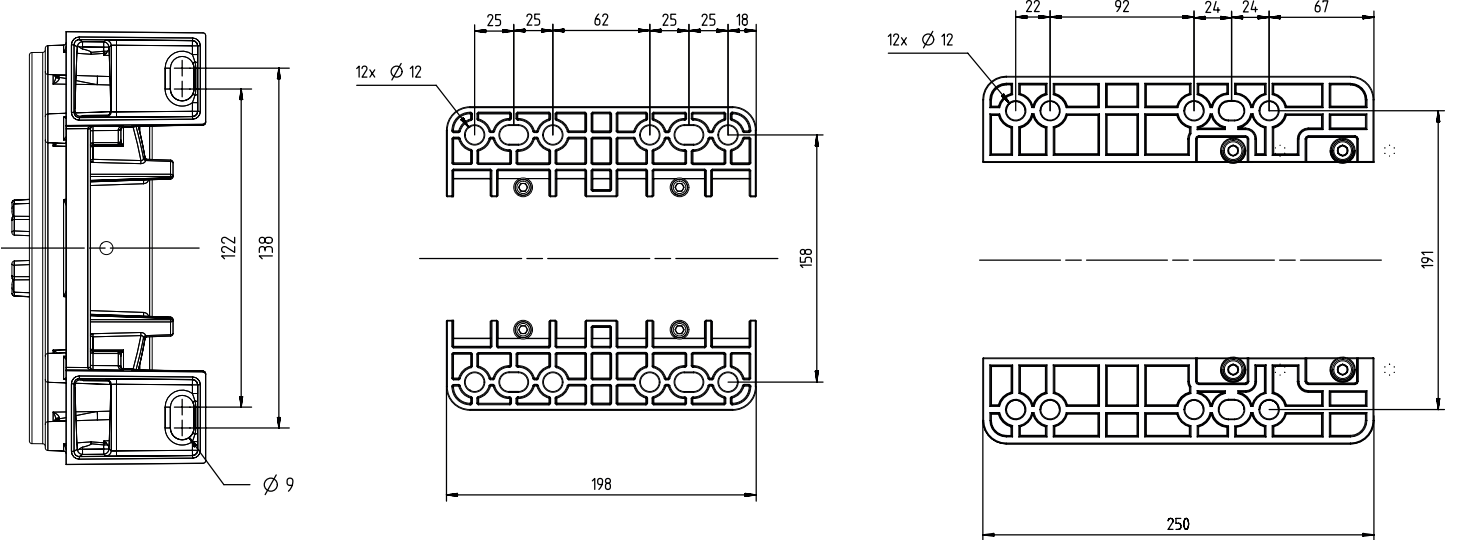


Fig. 3a

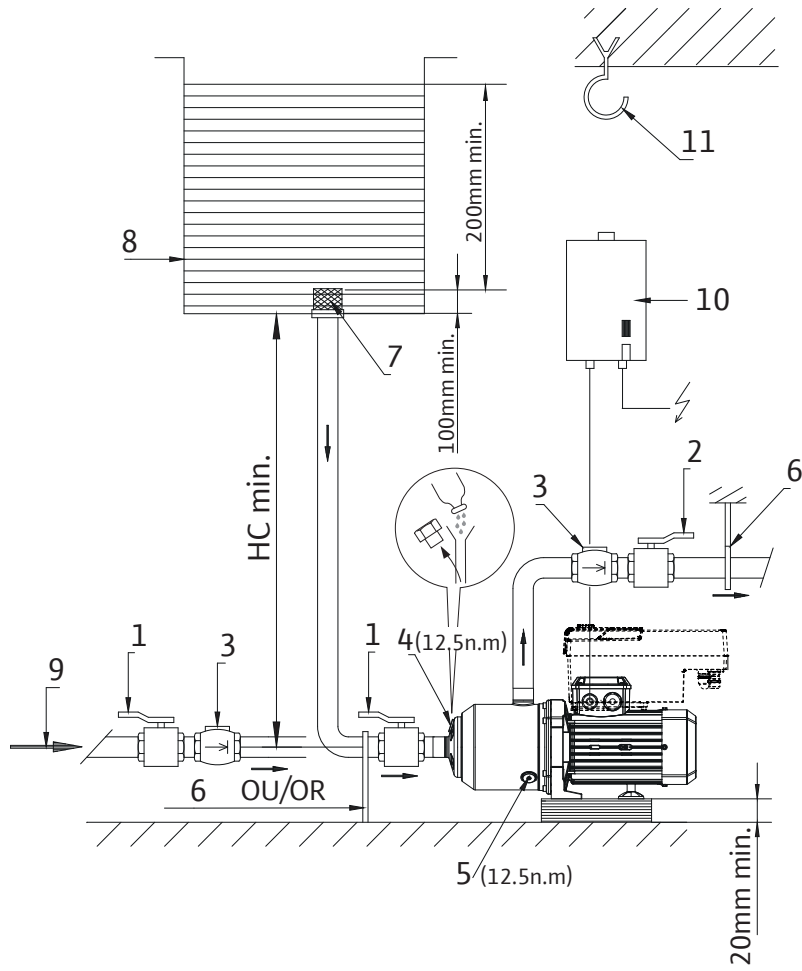


Fig. 3b

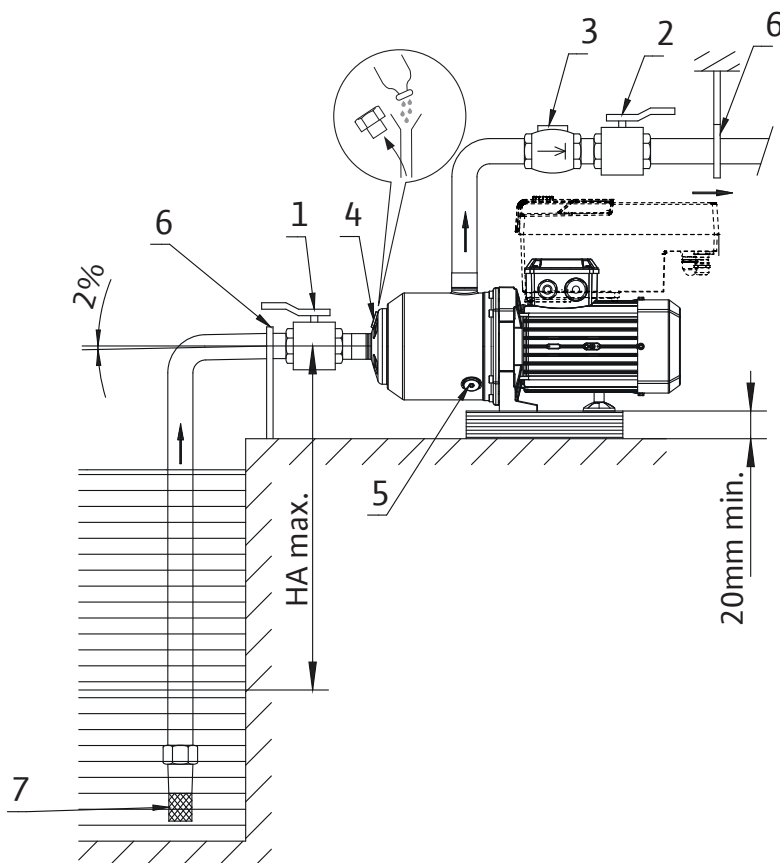


Fig. 3c

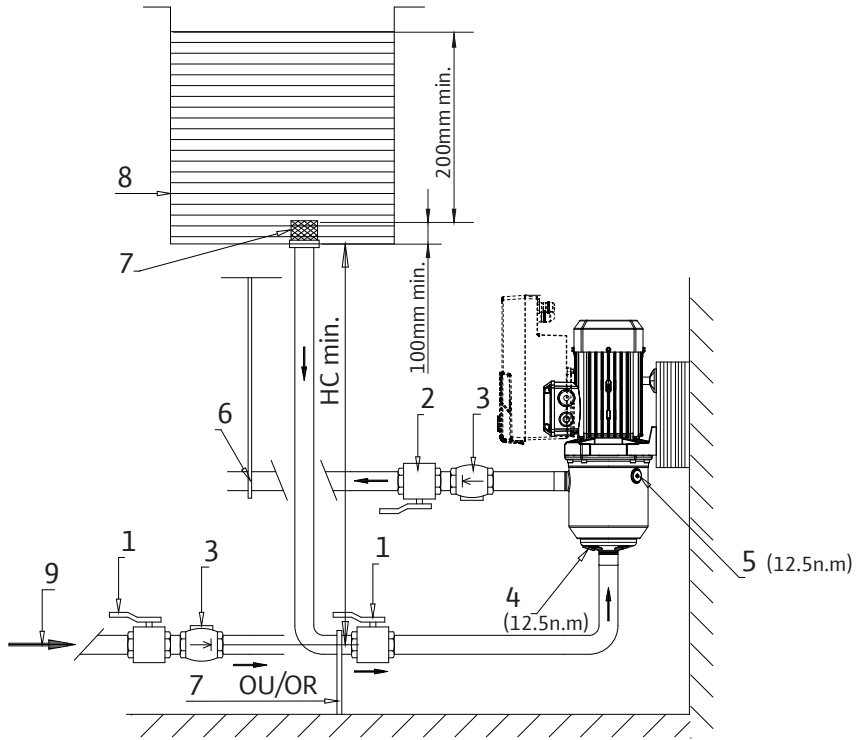


Fig. 4

Fig. 5

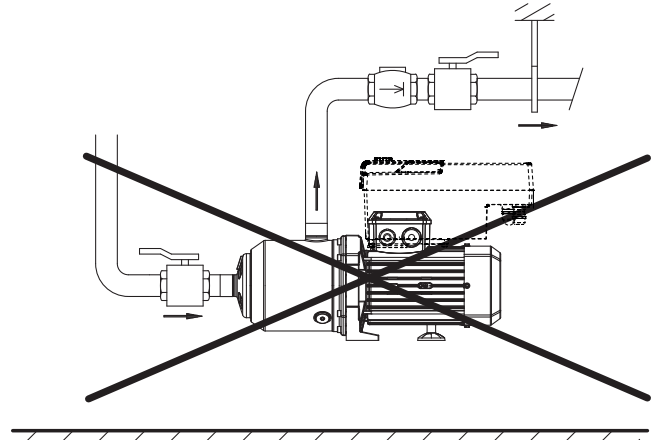
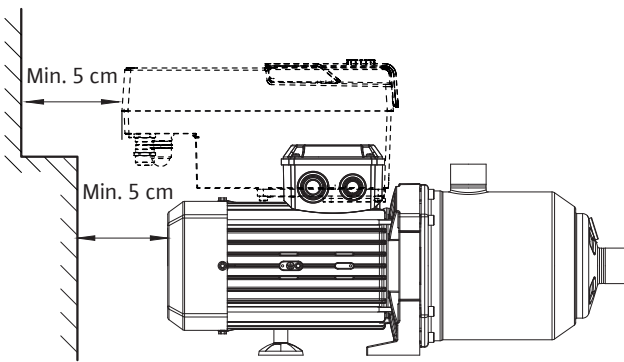
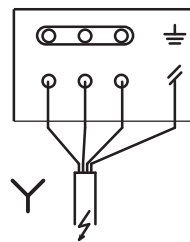
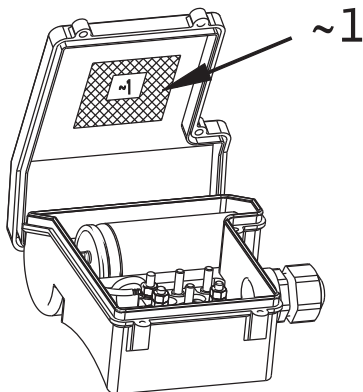
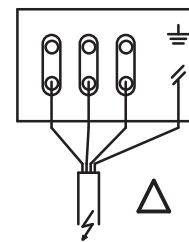


Fig. 6



~3



HIGH (voltage) LOW

Fig. 7

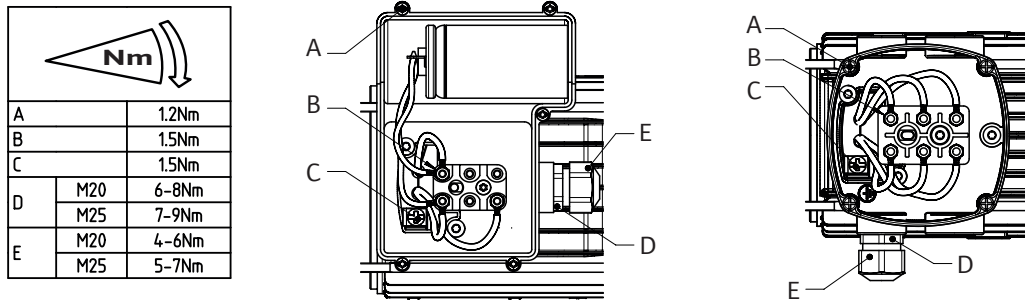


Fig. 8

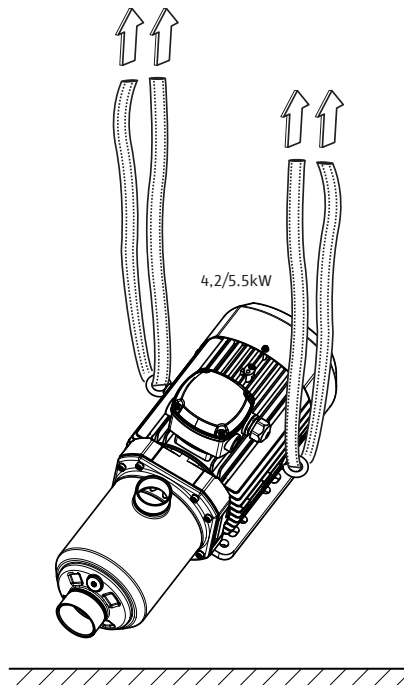
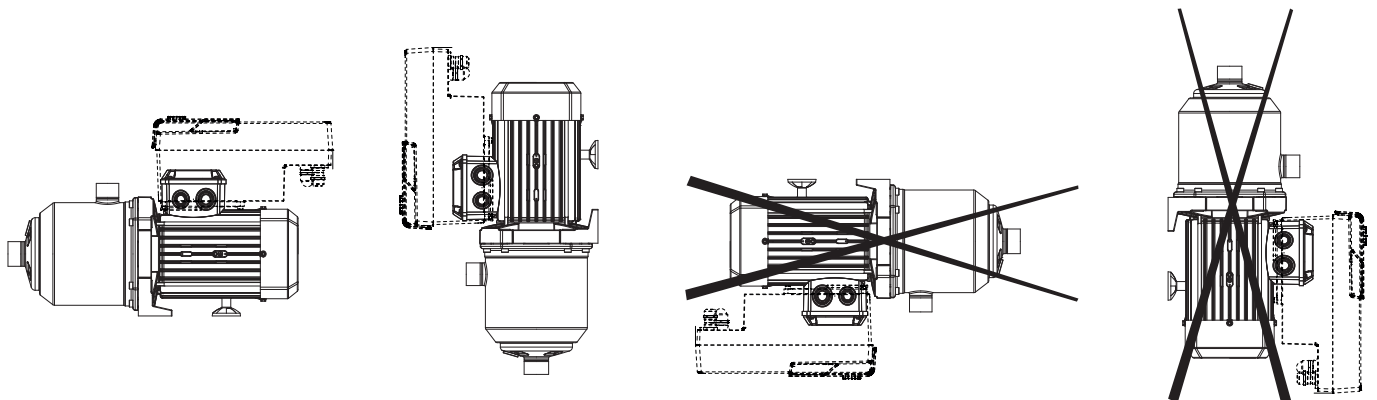


Fig. 9





## Indhold

<b>1 Generelt</b> .....	<b>9</b>
1.1 Om dette dokument .....	9
<b>2 Sikkerhed</b> .....	<b>9</b>
2.1 Symboler .....	9
2.2 Personalekvalifikationer .....	9
2.3 Sikkerhedsbevidst arbejde .....	10
2.4 Sikkerhedsforskrifter for operatøren .....	10
2.5 Sikkerhedsforskrifter ved installations- og vedligeholdelsesarbejder .....	10
2.6 Uautoriseret forandring af komponenter og brug af uautoriserede reservedele .....	10
2.7 Ikke tilladte driftsbetingelser .....	10
<b>3 Produktdata</b> .....	<b>10</b>
3.1 Typekode .....	10
3.2 Tekniske data .....	11
3.3 Leveringsomfang .....	12
3.4 Tilbehør .....	12
<b>4 Transport og midlertidig opbevaring</b> .....	<b>12</b>
<b>5 Anvendelse</b> .....	<b>12</b>
<b>6 Beskrivelse og funktion</b> .....	<b>13</b>
6.1 Beskrivelse af produktet .....	13
6.2 Produktets egenskaber .....	13
<b>7 Installation og elektrisk tilslutning</b> .....	<b>13</b>
7.1 Ved modtagelse af produktet: .....	14
7.2 Installation .....	14
7.3 Nettilslutning .....	15
7.4 Elektrisk tilslutning .....	15
7.5 Drift med en frekvensomformer .....	15
<b>8 Ibrugtagning</b> .....	<b>16</b>
8.1 Opfyldning og udluftning .....	16
8.2 Start .....	17
<b>9 Vedligeholdelse</b> .....	<b>17</b>
<b>10 Fejl, årsager og afhjælpning</b> .....	<b>18</b>
<b>11 Reservedele</b> .....	<b>19</b>
<b>12 Bortskaffelse</b> .....	<b>19</b>



## 1 Generelt

### 1.1 Om dette dokument

Monterings- og driftsvejledningen er en integreret del af produktet. Læs denne vejledning, inden du påbegynder arbejdet, og opbevar den altid, så den er lige ved hånden. Korrekt installation og anvendelse af produktet forudsætter, at vejledningen overholdes nøje. Overhold alle angivelser og symboler på produktet.

Den originale monterings- og driftsvejledning er skrevet på engelsk. Alle andre sprog i denne vejledning er oversættelser af den originale monterings- og driftsvejledning.

## 2 Sikkerhed

Dette kapitel indeholder væsentlige anvisninger, som skal overholdes i de forskellige faser af pumpens levetid. Manglende overholdelse af disse anvisninger kan udsætte personer, miljøet og produktet for fare og betyde, at garantien bortfalder. Manglende overholdelse kan medføre følgende farer:

- Tilskadekomst som følge af elektriske, mekaniske og bakteriologiske faktorer samt elektromagnetiske felter.
- Skader på miljøet i forbindelse med lækage af farlige stoffer.
- Beskadigelse af installationen.
- Svigt af vigtige produktfunktioner.

**Overhold også anvisningerne og sikkerhedsforskrifterne i de andre kapitler!**

### 2.1 Symboler

#### Symboler:



#### ADVARSEL

Generelt sikkerhedssymbol



#### ADVARSEL

Elektriske farer



#### BEMÆRK

Bemærkninger

#### Advarsler:



#### FARE

Overhængende fare.

Kan medføre død eller alvorlig tilskadekomst, hvis faren ikke undgås.



#### ADVARSEL

Manglende overholdelse kan medføre (meget) alvorlig tilskadekomst.



#### FORSIGTIG

Der er risiko for, at produktet bliver ødelagt. "Forsigtig" anvendes, såfremt produktet er i fare, hvis brugeren ikke overholder anvisningerne.



#### BEMÆRK

Bemærkning med nyttig information til brugeren om produktet. Den indeholder råd og vejledning til brugeren ved problemer.

### 2.2 Personalekvalifikationer

Personale, der varetager installation, anvendelse og vedligeholdelse, skal være i besiddelse af de relevante kvalifikationer til at kunne udføre dette arbejde. Ejeren skal fastlægge personalets ansvarsområder, retningslinjerne og sikre tilstrækkelig supervision.

Hvis medarbejderne ikke har den nødvendige viden, skal de uddannes og instrueres. Hvis det er nødvendigt, kan denne undervisning foretages af producenten på vegne af ejeren.

### 2.3 Sikkerhedsbevidst arbejde

De gældende arbejdsmiljøregler skal overholdes. Fare på grund af elektrisk strøm skal forhindres. Anvisninger i henhold til lokale eller generelle forskrifter (IEC, VDE osv.) og fra de lokale energiforsyningselskaber skal overholdes.

### 2.4 Sikkerhedsforskrifter for operatøren

Denne enhed er ikke beregnet til brug af personer (herunder børn) med nedsatte fysiske, sensoriske eller mentale evner eller manglende erfaring eller viden, medmindre dette sker under opsyn eller ifølge detaljerede anvisninger i brugen af enheden fra en person, der er ansvarlig for deres sikkerhed.

Børn skal være under opsyn for at sikre, at de ikke leger med enheden.

- Hvis varme eller kolde komponenter i produktet eller installationen udgør en fare, er det kundens ansvar at forhindre berøring af disse.
- Afskærmninger, der forhindrer berøring af bevægelige dele (f.eks. koblingen), må ikke fjernes fra produktet, mens det er i drift.
- Lækage af farlige pumpemedier (f.eks. fra akseltætninger), som er eksplosive, giftige eller varme, skal bortskaffes, så de ikke udgør en fare for personer eller omgivelserne. National lovgivning skal overholdes.
- Fare på grund af elektrisk strøm skal forhindres. Anvisninger i henhold til lokale eller generelle forskrifter (IEC, VDE osv.) og fra de lokale energiforsyningselskaber skal overholdes.

### 2.5 Sikkerhedsforskrifter ved installations- og vedligeholdelsesarbejder

Ejeren skal sikre, at alle vedligeholdelses- og installationsopgaver udføres af autoriseret og kvalificeret personale, som er tilstrækkeligt informeret gennem grundig gennemlæsning af monterings- og driftsvejledningen. Der må kun arbejdes på produktet/anlægget under stilstand. Fremgangsmåden for deaktivering af produktet/anlægget, som er beskrevet i monterings- og driftsvejledningen, skal altid overholdes.

Umiddelbart efter arbejdet er udført, skal alle sikkerheds- og beskyttelsesanordninger monteres igen og aktiveres.

### 2.6 Uautoriseret forandring af komponenter og brug af uautoriserede reservedele

Uautoriseret forandring af komponenter og brug af uautoriserede reservedele vil forringe sikkerheden omkring produktet/personalet og ophæve producentens erklæringer vedrørende sikkerhed. Ændring af produktet er kun tilladt efter aftale med producenten.

Originale reservedele og tilbehør, der er godkendt af producenten, øger sikkerheden. Brugen af andre dele ophæver ethvert og alle former for erstatningsansvar for den oprindelige fabrikant.

### 2.7 Ikke tilladte driftsbetingelser

Driftssikkerheden for det leverede produkt er kun garanteret ved almindelig anvendelse iht. kapitel 4 i monterings- og driftsvejledningen. De anvendte grænseværdier må under ingen omstændigheder ligge under eller over de værdier, der er angivet i kataloget/databladet.

## 3 Produktdata

### 3.1 Typekode

<b>Eksempel:</b>	<b>Medana CH3-LE.602-1/E/1/10T</b>
<b>Wilo</b>	Mærke
<b>Medana</b>	Centrifugalpumpe med flere trin
<b>C</b>	Serie af leje-, forvaltnings- og erhvervsobjekter
<b>H</b>	Vandret pumpe
<b>1</b>	Serieniveau (1 = introniveau, 3 = standardniveau, 5 = premiumniveau)
<b>L</b>	L = Long aksel E = Elektronisk styring
<b>6</b>	Gennemstrømningsvolumen i m <sup>3</sup> /h
<b>02</b>	Antal pumpehjul
<b>1</b>	1 = pumpehus af 1.4308 rustfrit stål + hydraulik af 1.4307 rustfrit stål 2 = pumpehus af 1.4409 rustfrit stål + hydraulik af 1.4404 rustfrit stål

<b>Eksempel:</b>	<b>Medana CH3-LE.602-1/E/1/10T</b>
<b>E</b>	E = EPDM-pakning V = FKM-pakning
<b>A</b>	<b>Medana CH3</b> 1 = enfaset motor 3 = trefasestrømmotor  <b>Medana CH1</b> A = frekvens 50 Hz / enfaset / 230 V B = frekvens 60 Hz / enfaset / 220 V C = frekvens 60 Hz / enfaset / 230 V D = frekvens 50 Hz / trefaset / 400 V E = frekvens 50 Hz / trefaset / 230 – 400 V F = frekvens 60 Hz / trefaset / 220 – 380 V G = frekvens 60 Hz / trefaset / 265 – 460 V I = frekvens 60 Hz / trefaset / 460 V
<b>10</b>	Pumpens maks. tryk i bar
<b>T</b>	T = Gevindtilslutninger P = Victaulic-tilslutninger N = Tilslutninger med burmøtrik

### 3.2 Tekniske data

<b>Maks. anvendelsestryk</b>	
Maks. driftstryk	Se pumpens typekode på typeskiltet og i afsnit 3.1
Maks. fremløbstryk	6 bar
Bemærk: Fremløbstrykket (P indgang) + trykket ved nulpumpeydelse (P nulpumpeydelse) skal altid være lavere end det maksimalt tilladte driftstryk (P max). P indgang + P nulpumpeydelse ≤ P max. Det maksimale driftstryk fremgår af pumpens typeskilt: P max.	
<b>Temperaturområde</b>	
Medietemperatur	-20 °C til +120 °C med EPDM-pakninger -20 °C til +90 °C med VITON-pakninger
Omgivelsestemperatur	-15 °C til +50 °C
<b>Elektriske data</b>	
Motorværnsklassificering	Se typeskiltet
Isoleringsklasse	Se typeskiltet
Frekvens	Se typeskiltet
Spænding	Se typeskiltet
Motoreffektivitet	Se typeskiltet
<b>Andre egenskaber</b>	
Fugtighed	< 90 % ikke-kondenserende
Højde	≤ 1000 m (> 1000 m på forespørgsel)

#### Støjniveau

Motoreffekt (kW)	Frekvens (Hz)	Fase	dB(A) ved 1 m, BEP toleran- ce 0 – 3 dB(A)
0,37	50	3	54
0,55	50	3	54
0,75	50	3	55

1,1	50	3	55
1,5	50	3	56
1,85	50	3	57
2,5	50	3	58
3	50	3	59
4,2	50	3	61
0,55	60	3	58
0,75	60	3	58
1,1	60	3	59
1,5	60	3	59
1,85	60	3	60
2,5	60	3	61
3	60	3	62
4,2	60	3	64
5,5	60	3	66
0,37	50	1	52
0,55	50	1	53
0,75	50	1	53
1,1	50	1	54
1,5	50	1	56

**3.3 Leveringsomfang**

- Højtrykscentrifugalpumpe med flere trin
- Monterings- og driftsvejledning for pumpen
- Monterings- og driftsvejledning for frekvensomformereren

**3.4 Tilbehør**

I Wilo-kataloget finder du en liste over tilbehør.

**4 Transport og midlertidig opbevaring**

Når du modtager produktet, skal du kontrollere, at det ikke er blevet beskadiget under transporten. Hvis du konstaterer en skade, skal du tage de nødvendige forholdsregler i forhold til speditøren inden for den angivne frist.

**FORSIGTIG****Fare for materiel skade**

Hvis den leverede Pumpe skal installeres på et senere tidspunkt, skal den opbevares på et tørt sted og beskyttes mod stød og udefrakommende påvirkninger (fugt, frost etc.). Temperaturområde ved transport og opbevaring: -30 °C til +60 °C.

Håndtér produktet forsigtigt, så det ikke beskadiges inden installation.

**5 Anvendelse**

Dette produkts grundlæggende funktion er at pumpe varmt eller koldt vand, vand med glykol eller andre pumpemedier med lav viskositet, der ikke indeholder mineralsk olie, faste stoffer eller slibende partikler, eller materialer, der har lange fibre.

**FORSIGTIG****Fare for overophedning af motoren**

Der kræves en teknisk vurdering, inden der pumpes pumpemedium, som har en højere densitet end vand.

**FARE****Eksplodingsfare**

Anvend ikke denne Pumpe til at transportere brændbare eller eksplosive væsker.

Anvendelsesområder:

**Version med hus af rustfrit stål:**

**MEDANA CH1-L**

Forsyning og trykforøgelse

Industrielle systemer

Kølevandskredsløb

Vandingssystemer

## 6 Beskrivelse og funktion

### 6.1 Beskrivelse af produktet

**Se Fig. 1**

1. Sugestuds
2. Trykstuds
3. Påfyldningsskrue
4. Aftapningsskrue
5. Trindel hus
6. Pumpehjul
7. Hydraulisk aksel
8. Sugehus
9. Glideringstætning
10. Klemmeboks
11. Lanterne
12. Kondensatpropper
13. Variator

**Se Fig. 3a**

1. Ventil på indsugningssiden
2. Ventil på sluttryksiden
3. Kontraventil
4. Påfyldningsskrue
5. Aftapningsskrue
6. Rørledning eller spændebåndholdere
7. Sugekurv
8. Beholder
9. Vandforsyning
10. Motorværnskontakt
11. Løftekrog

### 6.2 Produktets egenskaber

- Selvoptimerende centrifugalpumpe med vandret aksel og flere trin (2 til 7 trin afhængigt af versionen).
- Suge-/trykstuds med gevindtilslutning. Aksial sugning, radiale udløb opad.
- Akselpakning med standardakseltætning.
- Integreret termisk motorværn (enfaset version), automatisk nulstilling.
- Kondensator integreret i klemmeboksen (enfaset version).
- Ved flytning af pumpen skal der anvendes stropper, som er solidt fastgjort til motorens transportøjer  $\geq 4,2$  kw (Fig. 8).

## 7 Installation og elektrisk tilslutning

**Alle installationsarbejder og elektriske forbindelser skal udføres af autoriseret og kvalificeret personale iht. gældende forskrifter.**



### ADVARSEL

#### Fare for kvæstelser

De gældende forskrifter til forebyggelse af ulykker skal overholdes.

**ADVARSEL****Fare for elektrisk stød**

Fare som følge af elektrisk strøm skal forhindres.

**7.1 Ved modtagelse af produktet:**

Pak pumpen ud, og genbrug eller bortskaf emballagen miljøvenligt.

**7.2 Installation**

Pumpen skal installeres på et tørt, godt ventileret og frostfrit sted på et plant og fast underlag ved hjælp af dertil egnede skruer.

**FORSIGTIG****Fare for beskadigelse af pumpen**

Forekomsten af fremmedelementer eller urenheder i pumpehuset kan påvirke produktets funktion.

Det anbefales, at alle former for svejsning og lodning udføres, inden pumpen installeres.

Rens kredsløbet fuldstændig før installation og ibrugtagning af pumpen.

- Pumpen skal af hensyn til inspektion og udskiftning installeres et sted, der er let tilgængeligt.
- Installér pumpen på et jævnt gulv.
- Pumpen skal fastgøres ved hjælp af de 2 huller i lejekappen (Ø M8 skruer) (Fig. 2).
- Kontrollér, at der er en mindsteafstand mellem motorens ventilator og alle overflader (Fig. 4).
- Ved tunge pumper skal der installeres en løftekrog (Fig. 3a, pos. 11) på linje med pumpeaksen, så pumpen er lettere at afmontere.
- Hvis pumpen er i et miljø med kondensat, skal kondensatpropperne fjernes (Fig. 1, pos. 12). I så fald er der ikke længere garanti for motorbeskyttelsesklasse IP55.

**ADVARSEL****Risiko for tilskadekomst som følge af varme overflader!**

Pumpen skal installeres på en sådan måde, at man ikke kan komme til at røre ved de varme overflader, når produktet er i drift.

**ADVARSEL****Risiko for at vælte**

Kontrollér, at pumpen er fastgjort til et fladt og fast underlag.

**FORSIGTIG****Fare for fremmedlegeme i pumpen**

Sørg for at sikre, at alle blændpropper er fjernet fra pumpehuset inden installationen.

**BEMÆRK**

Hver enkelt pumpe kan fra fabrikens side være blevet testet for at kontrollere dens hydrauliske ydelse, og der kan derfor være vand i produktet. Af hygiejnemæssige årsager bør pumpen skylles før brug.

Anbring isoleringsmateriale (kork eller forstærket gummi) under pumpen for at undgå støjforurening og overførsel af vibrationer til systemet.

### 7.3 Nettilslutning

- Rørledningernes vægt bør ikke bæres af pumpen (Fig. 5).
- Tilladte installationspositioner for pumpen (Fig. 9).
- Vi anbefaler at installere afspærringsventiler på pumpens indsugnings- og trykside.
- Brug ekspansionsforbindelser for at dæmpe støj og vibrationer fra pumpen, såfremt det er nødvendigt.
- Rørets tværsnit skal som minimum stemme overens med sugestudsens diameter på pumpehuset.
- Vi anbefaler at installere en kontraventil i trykrøret for at beskytte pumpen mod trykstød.
- Ved direkte tilslutning til den offentlige drikkevandsforsyning skal sugerørstudsens også udstyres med en kontraventil og en stopventil.
- Ved indirekte tilslutning via en beholder skal sugerørstudsens udstyres med en kontraventil samt en sugesi, for at forhindre at der kommer urenheder ind i pumpen.

### 7.4 Elektrisk tilslutning



#### FARE

##### Fare som følge af elektrisk stød

Der er risiko for elektrisk stød ved forkert udført elektrisk tilslutning.

- Den elektriske tilslutning skal udføres af en el-installatør, der er godkendt af det lokale energiforsyningselskab, og i overensstemmelse med lokale forskrifter.
- Inden den elektriske tilslutning udføres, skal pumpen være spændingsfri og beskyttet mod uautoriseret genstart.
- Pumpen skal have en korrekt jordforbindelse med strømforsyningsens jordklemmer (Fig. 6) for at sikre en sikker installation og drift.

- Kontrollér, at den nominelle strøm, spænding og frekvens, der anvendes, stemmer overens med oplysningerne på pumpens typeskilt.
- Pumpen skal tilsluttes spændingsforsyningen med et kabel, som er forsynet med et stik eller en hovedafbryder.
- Trefasemotorer skal sluttes til et godkendt beskyttelsessystem. Den indstillede mærkestrøm skal stemme overens med den værdi, der er angivet på mærkatet på motoren.
- Enfasede motorer er seriemæssigt udstyret med termisk motorværn, som slukker for pumpen, hvis den tilladte viklingstemperatur overskrides, og starter pumpen automatisk igen, når motoren er kølet tilstrækkeligt ned.
- Tilslutningskablet skal placeres således, at det aldrig kommer i kontakt med kloaksystemet og/eller pumpehuset og motorrammen.
- Pumpen/systemet bør forbindes til jord i henhold til lokale forskrifter.
- Der skal træffes passende foranstaltninger til beskyttelse mod isoleringsfejl. Eksempelvis anvendelse af HFI-relæ. Overstrømsikringsanordningernes brydeevne skal være større end den formodede kortslutningsstrøm ved enhederne.
- Tilslutningen af spændingsforsyningen skal stemme overens med klemmediagrammet (Fig. 6).



#### ADVARSEL

##### Fare for kvæstelser og for indtrængende vand i tilslutningsområdet

Overhold tilspændingsmomenterne (Fig. 7)

Overhold ledningstværsnittet for pakdåsens brille for at sikre IP55-beskyttelse (se Fig. 7/[E]):

M20 = min. Ø6 – maks. Ø12

M25 = min. Ø13 – maks. Ø18

### 7.5 Drift med en frekvensomformer

Det er muligt at indstille pumpens hastighed ved hjælp af en frekvensomformer. Grænseværdierne for hastighedsindstillingen er følgende:

40 % nominal  $\leq n \leq$  100 % nominal. Frekvensomformerens installations- og ibrugtagningens anvisninger skal overholdes ved tilslutning og driftsstart. For at undgå overbelastning af motorviklingen, som kan resultere i beskadigelse og uønsket støj, kan frekvensomformerens ikke generere hastighedstrin med spændingsforøgelse på over 500 V/ $\mu$ s eller spændingspidser på  $U > 650$  V.

For at gøre sådanne hastighedstrin med spændingsforøgelse mulige skal der installeres et LC-filter (motorfilter) mellem frekvensomformer og motor. Specifikationerne for dette filter leveres af producenten af frekvensomformer/filtret. Styreanordninger med en frekvensomformer fra Wilo har et integreret filter.

## 8 Ibrugtagning

### 8.1 Opfyldning og udluftning

Kontrollér, at vandstanden i beholderen og indsugningstrykket er tilstrækkeligt.



#### ADVARSEL

##### Risiko for infektion

Vores pumper kan være testet fra fabrikens side for at kontrollere deres hydrauliske ydelse. Hvis der er rester af vand i pumpen, bør den af hygiejnemæssige årsager skylles før brug.



#### FORSIGTIG

##### Risiko for at beskadige pumpen

Arbejd aldrig med pumpen, når den er tør. Pumpen skal fyldes, inden den startes.



#### FORSIGTIG

##### Risiko for at beskadige pumpen

Overhold tilspændingsmomenterne for påfyldningsskruen (Fig. 1, pos. 4) og bundproppen (Fig. 1, pos. 5).

#### Pumpe i vandret position under vandlinjen (Fig. 3a)

Luk afspærringsventilerne (pos. 1+2).

Løsn påfyldningsskruen (pos. 4).

Åbn langsomt ventilen på indsugningssiden (pos. 1).

Spænd påfyldningsskruen igen, når vandet er løbet ud via skruaabningen (luft fjernet) (pos. 4).

Åbn ventilen på indsugningssiden helt (pos. 1).

Åbn ventilen på sluttryksiden (pos. 2).

#### Pumpe installeret vandret i sugemodus (Fig. 3b)



#### BEMÆRK

Kontrollér, at der ikke er luft indesluttet i sugerørets overgange og bøjninger.

Det kan tage lang tid at fylde pumpen og sugerøret.

Luk afspærringsventilen (pos. 2).

Åbn afspærringsventilen (pos. 1).

Løsn påfyldningsskruen (pos. 4).

Sæt en tragt i påfyldningsåbningen, og fyld pumpen og sugerøret langsomt helt op.

Spænd påfyldningsskruen, når luften er sivet ud, og væsken strømmer i pumpen (pos. 4).

Efter kontrol af antiblokeringsfunktionen og motorens omdrejningsretning:

- Start motoren kortvarigt med en impuls, og vent et par sekunder på, at luften stabiliseres.
- Løsn påfyldningsskruen (pos. 4) en smule for at fjerne luften. Hvis der ikke pibler vand frem, skal du fjerne denne skrue for at fylde vand i pumpen op til det korrekte niveau. Sæt skruen tilbage på plads inden genstart.
- Gentag forløbet ved behov.

#### Pumpe installeret lodret i tilløbsmodus (Fig. 3c)



Luk afspæringsventilerne (pos. 1+2).  
 Løsn påfyldningsskruen (pos. 4).  
 Åbn langsomt ventilen på indsugningssiden (pos. 1).  
 Spænd påfyldningsskruen igen, når vandet er løbet ud via skrueåbningen (luft fjernet) (pos. 4).  
 Åbn ventilen på indsugningssiden helt (pos. 1).  
 Åbn ventilen på sluttryksiden (pos. 2).

## 8.2 Start



### FORSIGTIG

#### Fare for beskadigelse af pumpen

Pumpen må ved gulgenemstrømning (ventilen på sluttryksiden er lukket) ikke anvendes i mere end 10 minutter.

Vi anbefaler at sørge for et mindsteudløb på 10 % af pumpens nominelle udløb.



### ADVARSEL

#### Fare for tilskadecomst

Alt efter pumpens og systemets driftsbetingelser (temperaturen på den udledte væske og flowet) kan pumpesamlingen inklusive motoren blive meget varm. Der er alvorlig risiko for forbrændinger ved berøring af pumpen.



### FORSIGTIG

#### Omdrejningsretning

Forkert omdrejningsretning medfører ringe pumpeydelse og kan overbelaste motoren.

#### Kontrol af omdrejningsretningen (kun trefasestrømmotorer)

Start pumpen kortvarigt for at kontrollere, om dens omdrejningsretning stemmer overens med pilen på pumpens typeskilt. Hvis omdrejningsretningen er forkert, skal 2 af pumpens faser i klemmeboksen byttes om.



### BEMÆRK

Enfasede motorer er beregnet til drift i den korrekte omdrejningsretning.

Åbn ventilen på sluttryksiden, og stands pumpen.

## 9 Vedligeholdelse

**Alle vedligeholdelsesarbejder skal udføres af autoriseret og kvalificeret personale!**



### ADVARSEL

#### Fare for elektrisk stød

Fare på grund af elektrisk strøm skal forhindres. Sørg for at sikre, at pumpens spændingsforsyning er afbrudt og sikret mod uautoriseret genindkobling, inden der udføres arbejder af nogen art på det elektriske system.



### ADVARSEL

#### Fare for at brænde sig

Ved høje vandtemperaturer og højt systemtryk skal du lukke sikkerhedsventilerne foran og efter pumpen. Lad først pumpen køle af.

**ADVARSEL****Fare for tilskadekomst**

Alt efter pumpens og systemets driftsbetingelser (temperaturen på den udledte væske og flowet) kan pumpesamlingen inklusive motoren blive meget varm. Der er alvorlig risiko for forbrændinger ved berøring af pumpen.

- Der kræves ingen særlig vedligeholdelse under drift.
- Pumper, der ikke anvendes i perioder med frost, bør tømmes for at undgå skader. Luk afspæringsventilerne, løsn aftapnings- og påfyldningsskruerne helt (Fig. 1, pos. 3 + 4), og tøm pumpen.

**FORSIGTIG****Fare for beskadigelse af pumpe**

Overhold tilspændingsmomenterne for påfyldningsskruen (Fig. 1, pos. 4) og bundproppen (Fig. 1, pos. 5).

**10 Fejl, årsager og afhjælpning****ADVARSEL****Fare for elektrisk stød**

Fare på grund af elektrisk strøm skal forhindres. Sørg for at sikre, at pumpens spændingsforsyning er afbrudt og sikret mod uautoriseret genindkobling, inden der udføres arbejder af nogen art på det elektriske system.

**ADVARSEL****Fare for at brænde sig**

Ved høje vandtemperaturer og højt systemtryk skal du lukke sikkerhedsventilerne foran og efter pumpen. Lad først pumpen køle af.

**ADVARSEL****Fare for tilskadekomst**

Alt efter pumpens og systemets driftsbetingelser (temperaturen på den udledte væske og flowet) kan pumpesamlingen inklusive motoren blive meget varm. Der er alvorlig risiko for forbrændinger ved berøring af pumpen.

Fejl	Årsager	Afhjælpning
Pumpen virker ikke	Ingen spændingsforsyning	Kontrollér sikringer, afbrydere og ledningsføring
	Motorværnet har afbrudt strømforsyningen	Afhjælp eventuel overbelastning af motoren
Pumpen arbejder, men udleder ikke pumpemedium	Forkert omdrejningsretning	Byt 2 faser i spændingsforsyningen
	Rørledningen eller dele af pumpen er blokeret af fremmedlegemer	Kontrollér og rengør rørledning og pumpe
	Luft i sugerøret	Gør sugerøret lufttæt
	Sugerøret er for smalt	Installér et bredere sugerør
Pumpen udleder ujævnt	Trykket ved pumpetilløbet er utilstrækkeligt	Kontrollér de installationsbetingelserne og anbefalinger, som er beskrevet i denne vejledning
	Sugerøret har en mindre diameter end pumpen	Sugerøret skal have samme diameter som pumpens indsugningsåbning
	Sugekurven og sugerøret er delvist blokeret	Afmontér og rengør
	Forkert valg af pumpe	Installér kraftigere pumper
	Forkert omdrejningsretning	Ved trefasestrømversionen skal du bytte om på 2 faser i spændingsforsyningen

Fejl	Årsager	Afhjælpning
Utilstrækkelig tryk	Gennemstrømningshastigheden er for lav, sugerøret er blokeret	Rengør sugefiltret og sugerøret
	Ventilen er ikke tilstrækkelig åben	Åbn ventilen
	Pumpen er blokeret af fremmedlegemer	Rengør pumpen
Pumpen vibrerer	Fremmedlegeme i pumpen	Fjern alle fremmedlegemer
	Pumpen er ikke tilstrækkelig sikret	Spænd forankringsskrue
Motoren er overophedet, motorværet udløser	Utilstrækkelig spænding	Kontroller smeltesikringerne, ledningerne og forbindelserne
	Fremmedlegemer til stede, leje beskadiget	Rengør pumpen Få pumpen repareret af kundeservice
	Omgivende temperatur for høj	Sørg for afkøling

**Kontakt Wilos kundeservice, hvis fejlen ikke kan afhjælpes.**

## 11 Reserve dele

Alle reservedele skal bestilles direkte hos Wilos kundeservice. Oplys altid informationerne på pumpens typeskilt i forbindelse med afgivelse af ordrer for at undgå fejl. Reservekataloget kan findes på [www.wilo.com](http://www.wilo.com)

## 12 Bortskaffelse

### Oplysninger om indsamling af brugte elektriske og elektroniske produkter.

Korrekt bortskaffelse og genanvendelse af dette produkt forhindrer belastning af miljøet og helbredsmæssige risici.



### BEMÆRK

#### Bortskaffelse sammen med husholdningsaffald er forbudt!

I EU kan dette symbol forekomme på produktet, emballagen eller den medfølgende dokumentation. Det betyder, at de omtalte elektriske og elektroniske produkter ikke må bortskaffes sammen med husholdningsaffald.

Overhold følgende punkter for at sikre korrekt håndtering, genanvendelse og bortskaffelse af de brugte produkter:

- Aflevér kun disse produkter til relevante og certificerede indsamlingssteder.
- Overhold den lokale lovgivning! Henvend dig til kommunen, den nærmeste genbrugsstation eller den forhandler, der solgte dig produktet, for at få oplysninger om korrekt bortskaffelse. På [www.wilo-recycling.com](http://www.wilo-recycling.com) kan du finde yderligere oplysninger om genanvendelse.

Der tages forbehold for ændringer uden forudgående meddelelse.









# wilo



Local contact at  
[www.wilo.com/contact](http://www.wilo.com/contact)

Pioneering for You

WILO SE  
Wilopark 1  
44263 Dortmund  
Germany  
T +49 (0)231 4102-0  
F +49 (0)231 4102-7363  
[wilo@wilo.com](mailto:wilo@wilo.com)  
[www.wilo.com](http://www.wilo.com)