

Taconova Novamix Value MT53

Thermostatische mengventielen



taconova
A Taco Family Company

protherm[®]

Omschrijving

De Novamix Value is een instelbare, thermostatisch mengventiel en verzorgt een constante mengtemperatuur in diverse installaties. Door het warme water vanuit de ketel of het voorraadvat te mengen naar een lagere temperatuur kan verbranding bij het tappunt worden voorkomen. De mengautomaten zijn verkrijgbaar met diverse instel bereiken en aansluitingen en daardoor breed toepasbaar.

Alle uitvoeringen hebben een extra afdichting waardoor, bij wegvallen van het koude water, het warme water wordt afgesloten, dit noemen wij Fail Safe.

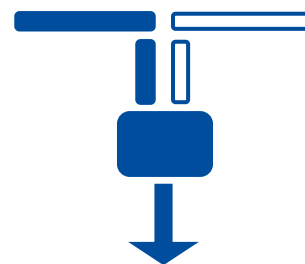
INSTALLATIE

De mengautomaten kunnen in elke positie geïnstalleerd worden, dit heeft geen invloed op de werking. Indien de mengautomaat is voorzien van keerkleppen dan fungeren deze tevens als afdichting en zijn geen extra pakkingringen nodig (uitgezonderd de menguitgang).

Advies (voor een langere levensduur) de mengautomaat niet boven/binnen 1 meter van het opwarmapparaat te plaatsen.

Het mengventiel is middels de knop (naar beneden drukken) te fixeren op de ingestelde temperatuur.

protherm®



WERKING

De mengautomaat wordt aangesloten op warm en koud water. Het thermostatische element meet de temperatuur en zal aan de hand van de ingestelde temperatuur de toevoer van het warme en koude water regelen totdat de gewenste temperatuur is bereikt. De mengautomaten (zonder keerkleppen) kunnen als omschakelventiel worden gebruikt door de mengpoort als ingang te gebruiken. Als het koud watertoevoer uitvalt, wordt de uitvoer automatisch onderbroken en afgesloten.

TYPE OVERZICHT

20-50 °C	35-70 °C*	DN	Aansluiting	Kv	Max debiet	Keerklep
Knelaansluitingen						
301.03002.100	301.02002.100	15	15mm knel	1,6	26 l/m	Nee
301.03102.100	301.02102.100	15	15mm knel	1,5	25 l/m	Ja
301.03102.120	301.02102.120	15	22mm knel	1,5	25 l/m	Ja
301.03003.120	301.02003.120	20	22mm knel	2,2	36 l/m	Nee
Soldeeraansluitingen						
	301.02003.300	20	22mm	2,2	36 l/m	Nee
301.03103.300		20	22mm	2,1	35 l/m	Ja
	301.02004.300	25	28mm	3,4	56 l/m	Nee
301.03104.300		25	28mm	3,3	55 l/m	Ja
Draadaansluitingen						
301.03002.200	301.02002.200	15	1/2" BUI	1,6	26 l/m	Nee
301.03102.200	301.02102.200	15	1/2" BUI	1,5	25 l/m	Ja
301.03003.200	301.02003.200	20	3/4" BUI	2,2	36 l/m	Nee
301.03103.200	301.02103.200	20	3/4" BUI	2,1	35 l/m	Ja
301.03004.200	301.02004.200	25	1" BUI	3,4	56 l/m	Nee
301.03104.200	301.02104.200	25	1" BUI	3,3	55 l/m	Ja

* 75°C voor Legionella spoeling



TOEBEHOREN

Artikelnummer	Uitvoering	Isolatie box	Thermometer
Knelaansluitingen			
301.03002.100	20-50gr knel 15mm	302.02329.000	78-1001
301.03102.100	20-50gr knel 15mm + kk	302.02329.000	Snel reagerende thermometer 1/2" Ø 63, 0-80 °C
301.03102.120	20-50gr knel 22mm + kk	302.02329.000	
301.03003.120	20-50gr knel 22mm	302.02330.000	Of
301.02002.100	35-70gr knel 15mm	302.02329.000	1001.63120.001 Pro Thermometer Ø63 0-120 °C leidingmontage
301.02102.100	35-70gr knel 15mm + kk	302.02329.000	
301.02102.120	35-70gr knel 22mm + kk	302.02329.000	
301.02003.120	35-70gr knel 22mm	302.02330.000	
Soldeeraansluitingen			
301.02003.300	35-70gr soldeer 22mm	302.02330.000	78-1001
301.03103.300	20-50gr soldeer 22mm + kk	302.02330.000	Of
301.02004.300	35-70gr soldeer 28mm	302.02331.000	
301.03104.300	20-50gr soldeer 28mm + kk	302.02331.000	1001.63120.001
Draadaansluitingen			
301.03002.200	20-50gr draad 1/2"	302.02329.000	78-1001
301.03102.200	20-50gr draad 1/2" + kk	302.02329.000	
301.03003.200	20-50gr draad 3/4"	302.02330.000	Snel reagerende thermometer 1/2" Ø 63, 0-80 °C
301.03103.200	20-50gr draad 3/4" + kk	302.02330.000	
301.03004.200	20-50gr draad 1"	302.02331.000	Of
301.03104.200	20-50gr draad 1" + kk	302.02331.000	
301.02002.200	35-70gr draad 1/2"	302.02329.000	1001.63120.001 Pro Thermometer Ø63 0-120 °C leidingmontage
301.02102.200	35-70gr draad 1/2" + kk	302.02329.000	
301.02003.200	35-70gr draad 3/4"	302.02330.000	
301.02103.200	35-70gr draad 3/4" + kk	302.02330.000	
301.02004.200	35-70gr draad 1"	302.02331.000	
301.02104.200	35-70gr draad 1" + kk	302.02331.000	



ONDERDELEN

protherm®

Artikelnummer	Uitvoering	Koppeling	Pakking	Keerklep	Binnenwerk	Kop + spindel
Knelaansluitingen						
301.03002.100	20-50gr knel 15mm	1015.06620.000	71-9002		98-5280B	98-5284A
301.03102.100	20-50gr knel 15mm + kk	1015.06620.000	71-9002	1002.05210.003	98-5280B	98-5284A
301.03102.120	20-50gr knel 22mm + kk	1015.06622.000	71-9002	1002.05210.003	98-5280B	98-5284A
301.03003.120	20-50gr knel 22mm	10-7332	71-9003		98-5280B	98-5284A
301.02002.100	35-70gr knel 15mm	1015.06620.000	71-9002		98-5280A	98-5284A
301.02102.100	35-70gr knel 15mm + kk	1015.06620.000	71-9002	1002.05210.003	98-5280A	98-5284A
301.02102.120	35-70gr knel 22mm + kk	1015.06622.000	71-9002	1002.05210.003	98-5280A	98-5284A
301.02003.120	35-70gr knel 22mm	10-7332	71-9003		98-5280A	98-5284A
Soldeeraansluitingen						
301.02003.300	35-70gr soldeer 22mm	10-5332	71-9003		98-5280A	98-5284A
301.03103.300	20-50gr soldeer 22mm + kk	10-5332	71-9003	1002.05211.003	98-5280B	98-5284A
301.02004.300	35-70gr soldeer 28mm	10-5334	71-9004		98-5280A	98-5285A
301.03104.300	20-50gr soldeer 28mm + kk	10-5334	71-9004	1002.05212.003	98-5280B	98-5285A
Draadaansluitingen						
301.03002.200	20-50gr draad 1/2"	10-6630	71-9002		98-5280B	98-5284A
301.03102.200	20-50gr draad 1/2" + kk	10-6630	71-9002	1002.05210.003	98-5280B	98-5284A
301.03003.200	20-50gr draad 3/4"	10-6632	71-9003		98-5280B	98-5284A
301.03103.200	20-50gr draad 3/4" + kk	10-6632	71-9003	1002.05211.003	98-5280B	98-5284A
301.03004.200	20-50gr draad 1"	10-6633	71-9004		98-5280B	98-5285A
301.03104.200	20-50gr draad 1" + kk	10-6633	71-9004	1002.05212.003	98-5280B	98-5285A
301.02002.200	35-70gr draad 1/2"	10-6630	71-9002		98-5280A	98-5284A
301.02102.200	35-70gr draad 1/2" + kk	10-6630	71-9002	1002.05210.003	98-5280A	98-5284A
301.02003.200	35-70gr draad 3/4"	10-6632	71-9003		98-5280A	98-5284A
301.02103.200	35-70gr draad 3/4" + kk	10-6632	71-9003	1002.05211.003	98-5280A	98-5284A
301.02004.200	35-70gr draad 1"	10-6633	71-9004		98-5280A	98-5285A
301.02104.200	35-70gr draad 1" + kk	10-6633	71-9004	1002.05212.003	98-5280A	98-5285A



info@protherm.nl | www.protherm.nl | 0342-415751

onder voorbehoud van wijzigingen en/of drukfouten

ONDERHOUD

Jaarlijks reinigen van de mengautomaat met een natuurlijk schoonmaakmiddel zoals natuurzijn ter voorkoming van kalkaanslag. Verwijder andere vervuiling. Controleer regelmatig de keerkleppen (indien van toepassing) en op de juiste werking van de mengautomaat vooral bij gebruik in zorginstellingen.

protherm®

AANDACHTSPUNTEN



Als de bedieningsknop geheel open is dan werkt het thermostatisch element niet, de uitgaande temperatuur kan dan boven het beheersbare temperatuur zitten en zelf de temperatuur hebben van de warme inlaat.

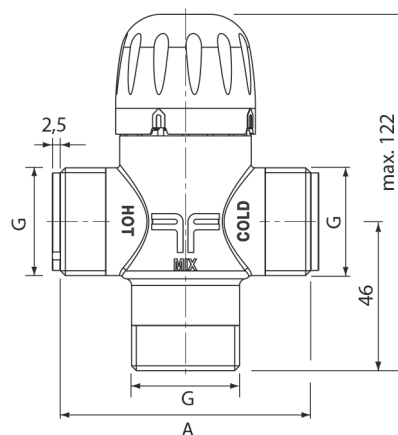
TECHNISCHE GEGEVENS

Algemeen		Materiaal	
Maximale werkdruk	10 bar	Behuizing	DZR messing en kunststof (met kalkbestendige coating)
Minimale werkdruk	0,5 bar	Binnenwerk	Hoogwaardig kunststof/koper
Dynamische druk	5 bar	Afdichtingen	EPDM
Constant toelaatbaar drukverschil	Max 2 bar	Draadkoppelingen	Messing
Maximale temperatuur	90°C inclusief keerkleppen 100°C exclusief keerkleppen	Soldeerkoppeling	Messing
Minimaal debiet	5 l/m	Knelkoppeling	Messing
Temperatuurstabiliteit voor mengen	Maximaal 3K (voor verandering in warm water temperatuur 15K)	Pakking	Fiberring
Geluidsklasse	2		
Medium	(CV) Water		
Certificaten	ACS / KTW / W270 / TÜV		

AFMETINGEN

G	A	
15	76	
20	77	
25	77	

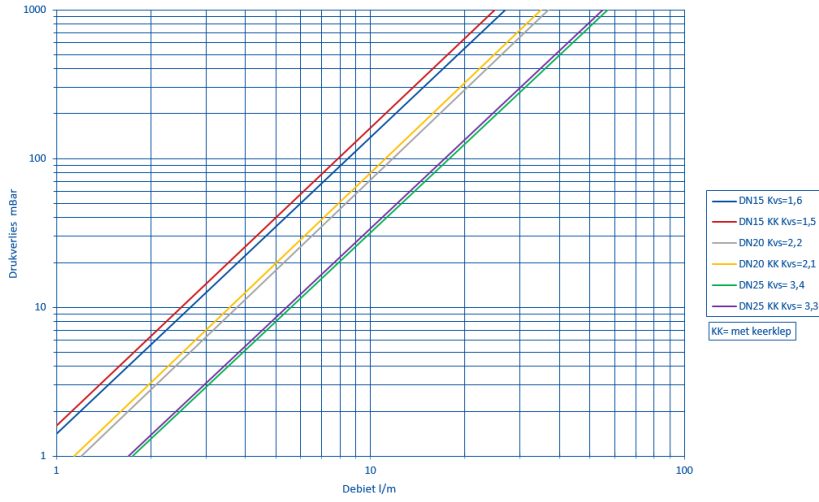
Maten zijn zonder koppelingen en zonder keerkleppen



info@protherm.nl | www.protherm.nl | 0342-415751

onder voorbehoud van wijzigingen en/of drukfouten

DRUK/DEBIET DIAGRAM



SYSTEMEDIAGRAM

