

Productinformatieblad

Specificaties



Remweerstand voor Altivar ATV900 frequentieregelaar - 100kW - 400/480V

VW3A7105

EAN Code: 3606485435824

Prijs: 3.365,00 EUR

Hoofd

bereik compatibiliteit	Altivar Process ATV900
compatibiliteit product	Variabele snelheidsaandrijving ATV930 Met remchopper 110 kW 380...480 V Variabele snelheidsaandrijving ATV930 Met remchopper 130 kW 380...480 V Variabele snelheidsaandrijving ATV930 Met remchopper 160 kW 380...480 V
thermische verliezen	400 W
minimale toe te passen weerstandswaarde	2.5 Ohm
type bescherming	Geïntegreerde thermische beveiliging door thermische sonde

Complementair

maximaal remvermogen	160 kW
permanent remvermogen	100 kW (bij constant vermogen en bij inschakelen drempel)
belastingsfactor	0,05 voor 320 kW bij constant vermogen en bij inschakelen drempel 0,15 voor 250 kW bij constant vermogen en bij inschakelen drempel 0,5 voor 200 kW bij constant vermogen en bij inschakelen drempel 1 voor 160 kW bij constant vermogen en bij inschakelen drempel
activeringsdrempel	780 V DC+/-1%
maximum spanning DC-bus	850 V
breedte	216 mm
height	658 mm
depth	303 mm
net weight	17 kg
volume koellucht	166 m3/h
werkingspositie	Vertikaal +/- 10 graden
mechanische stevigheid	Trillingen klasse 3M4 In overeenstemming met IEC 60721-3-3

Omgeving

IP beschermingsgraad	IP20 IP21 (Bovenop)
bedrijfshoogte	<= 1000 m zonderverlies 1000...4000 m met stroomdeclassering 1 % per 100 m
ambient air temperature for operation	-10...50 °C
ambient air temperature for storage	-40...70 °C

Verpakkingseenheid

De weergegeven prijs is de adviesprijs in euro excl. BTW. Deze kan onderhevig zijn aan korting. Neem contact op met uw lokale distributeur of detailhandel voor de daadwerkelijke prijs

Unit Type of Package 1	PCE
Number of Units in Package 1	1
Package 1 Height	61,000 cm
Package 1 Width	60,000 cm
Package 1 Length	80,000 cm
Package 1 Weight	42,000 kg


Environmental Data

Schneider Electric wil tegen 2050 de Net Zero-status hebben bereikt via partnerschappen in de toeleveringsketen, materialen met een lagere impact en circulariteit via onze doorlopende campagne "Use Better, Use Longer, Use Again" om de levensduur van producten en de recycleerbaarheid te verlengen.

[Uitleg van Environmental Data](#) >

[Hoe evalueren we de duurzaamheid van producten?](#) >

Use Better

 Materialen en verpakking	
Pakket met gerecycleerd karton	Nee
Verpakkingen zonder kunststof	Nee
EU-richtlijn RoHS	Voldoet pro-actief (Product valt niet onder de EU RoHS juridische scope)

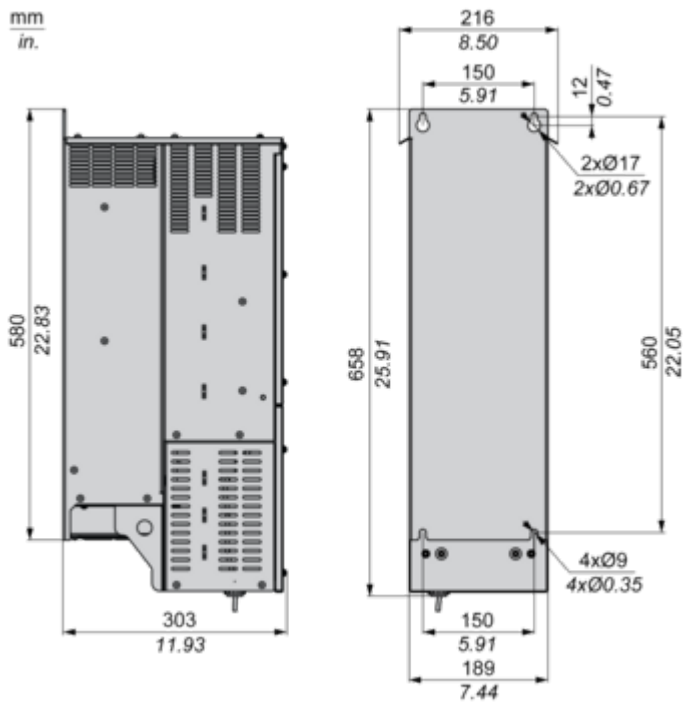
Use Again

 Herverpakken en herfabriceren	
Terugname	No

Dimensions Drawings

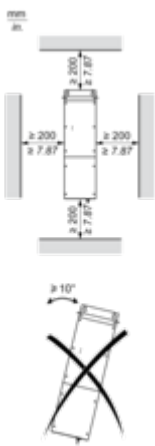
Dimensions

Left Side and Rear View



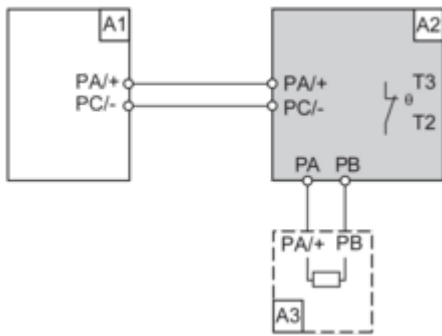
Mounting and Clearance

Mounting and Clearance



Connections and Schema

Recommended Schema



- A1 : Drive
- A2 : Braking unit
- A3 : Braking resistor
- PA, PB, PC : DC Bus
- T2, T3 : Thermal relay