

EAN: 4057304019647
static.hansa.com/45252219



Die Clinica Hybrid Serie bietet Ihnen ein völlig neues, modernes Design, das in jedes Badezimmer passt. Der lange Bügelhebel ermöglicht eine einfache und intuitive Bedienung, und mit unseren intelligenten berührungslosen Funktionen, die in diese Armatur integriert ist, unterstützt sie auch die hygienische Bedienung, ohne dass eine Berührung erforderlich ist.

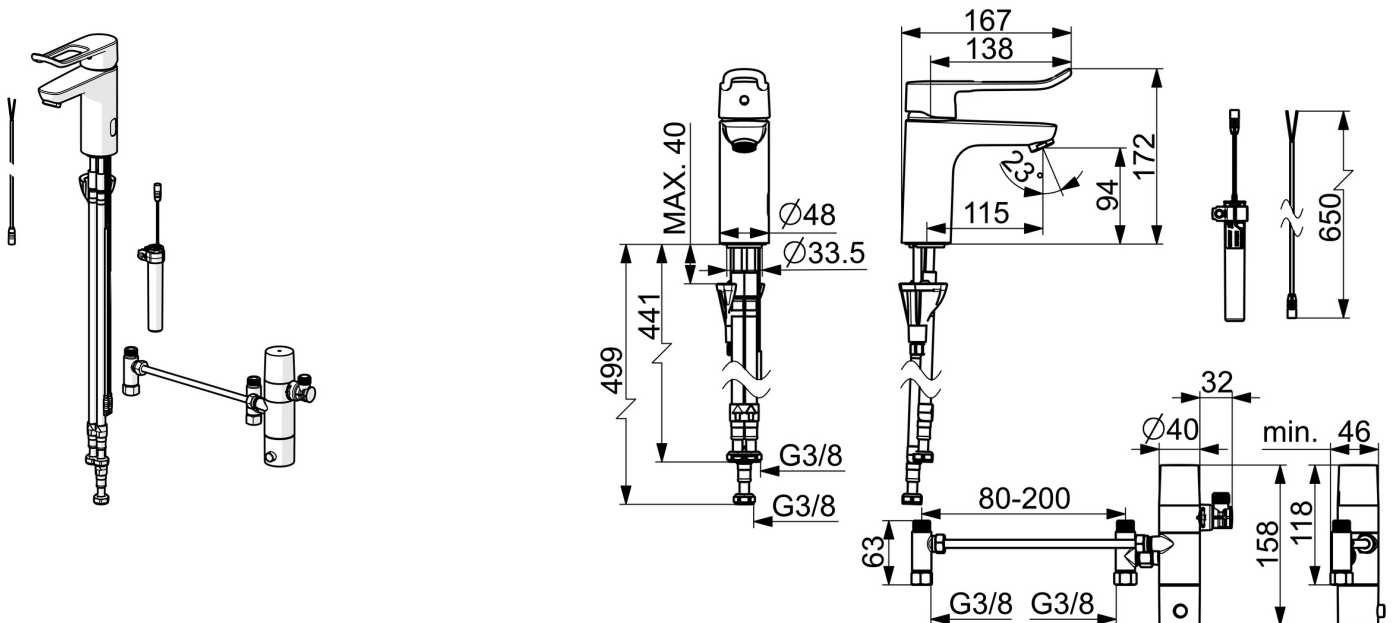
Wesentliche Merkmale

- Luftsprudler mit laminarem Strahl
- Neueste Sensortechnologie für bessere Erkennung und Bedienkomfort
- Bluetooth-Technologie für eine einfache Anpassung der persönlichen Einstellungen.
- Elektronische Temperaturbegrenzung bei Sensor Nutzung.
- Batteriebetrieb, somit ideal für die Nachrüstung
- Unterstützt die digitalen Services von Hansa

Bluetooth Hybrid-Armatur mit laminarem Strahlregler

- Leicht zu greifender Temperaturhebel für guten Halt und einfache Einstellung.
- SMART intelligenter Bluetooth-Sensor mit 3 optischen Linsen für verbesserte Leistung, unterstützt durch eine App-Verbindung für eine personalisierte und einfache Anpassung der Sensoreinstellungen.
- Elektronische Temperaturbegrenzung für den Sensorbetrieb.
- Einfache Installation durch das 3S-Installationssystem.
- Unterstützt die digitalen Services von Hansa

- Gesundheit & Pflege
- Hybrid, Batteriebetrieb, Bluetooth® fähig
- Standmontage
- Chrom
- Feststehender Auslauf
- Kristallklarer Laminarstrahl
- Einhandbedienhebel/Griff, Bügelhebel, Hebel mit W+K-Kennzeichnung
- Temperaturbegrenzer
- \varnothing 4.0 Steuerpatrone mit keramischen Dichtscheiben zur Wassermengen- und Temperatureinstellung
- Weiterentwickelter PSD-Sensor mit Autofocus, Magnetventil, Batterie-Leer-Anzeige
- Anschluss über flexible Druckschläuche
- Armaturenkörper aus entzinkungsbeständigem Messing (DZR), Wasserwege ohne Nickelbeschichtung, HANSA 3S-Installation: System für sichere und schnelle Montage, Softwaresettings per CONNECT App änderbar
- Unterstützt die digitalen Dienste von HANSA



Technische Daten

Durchflusseigenschaften

Durchfluss bei 3 bar	6.0 l/min
Druckverlust bei einem Durchfluss von 0,1 l/s	2.9 bar

Technische Eigenschaften

DN-Größe (Nennmaß)	DN6
Warmwasserversorgung	max. +70°C
Arbeitsdruck	0.5-10 bar
Anschlussgröße	G3/8
Ausladung	115 mm
Sicherungseinrichtung (EN1717)	EB
Werkstoff	Messing

Software-Einstellungen

Nachlaufzeit	3 s (1-20 s)
Hygienespülung	off (off/1-120 h)
Dauer Hygienespülung	30 s (1-1800 s)
Max. Fließdauer	10 s (1 - 1800 s)

Elektronische Eigenschaften

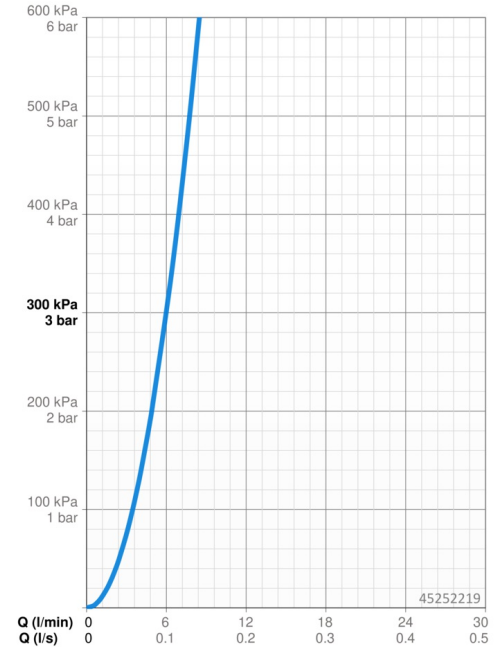
Elektrischer Anschluss	3 / 9 V
Batterie	AA 1.5 V Lithium x 2
Bluetooth version	5.x (D060576)

Vorschriften

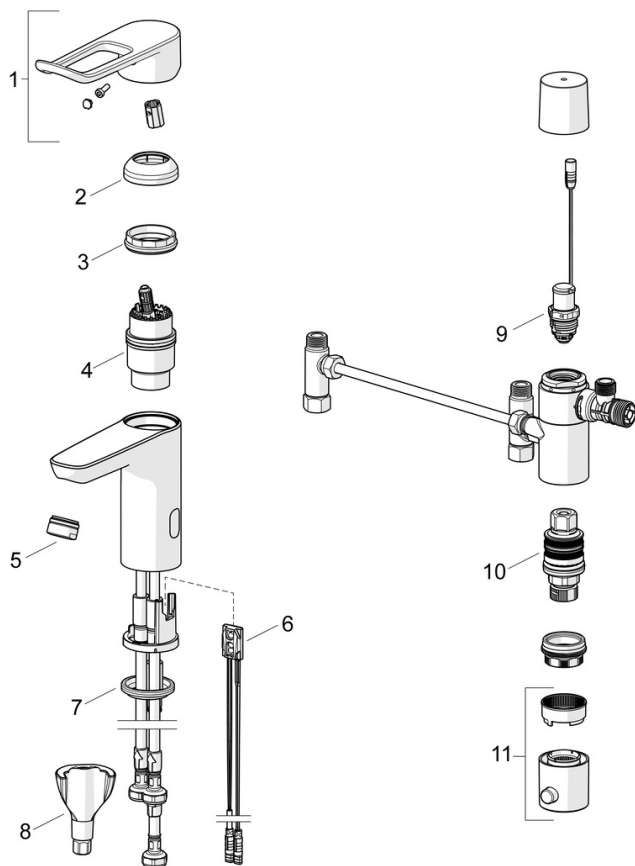
EU Directive	C € Radio Equipment Directive 2014/53/EU , Low Voltage Directive 2014/35/EU , EMC Directive 2014/30/EU , RoHS Directive 2011/65/EU
EN Standard	EN 817, EN 15091, ETSI EN 301 489-1 V1.9.2 , ETSI EN 300 328 v2.2.2 , EN 61000-6-1:2007 , EN 61000-6-3:2007+A1:2011+AC:2012 , EN 60335-1:2012+A11+A13+A14+A2+A15:2021, Part 19.11.4
Geräuschklasse	I (ISO 3822)
Schutzklasse	IP 55

Zulassungen und Deklarationen

Konformitätserklärung	RED
-----------------------	------------



Ersatzteile



SP45252209

	Name	Art.-Nr.
01	Langer Hebel, L=162	59914716
02	Abdeckkappe	59914478
03	Spann-Mutter, M42x1.5, SW 38	59914128
04	Kartusche, 4.0 Classic	59914129
05	Luftsprudler, M24x1 STD HC, 6 l/min Laminar	59914068
06	Sensor, 3/9 V, Bluetooth	1014212V
07	Bodendichtung	59914591
08	Befestigungssatz	59914475
09	Magnetventil, 3 V	59914338
10	Thermostatkartusche, 3.4	59914114
11	Temperatur-Wählgriff	602062V
N.I.	Batterie, 1.5 V AA Lithium	59914136