

Drukverschilsensor Lucht dual

Verschildruk-meetomvormer met twee onafhankelijke meetsystemen. Met elk 8 selecteerbare bereiken en een uitgang 0...5 V / 10 V. Voor het bewaken van het drukverschil van lucht en andere niet-brandbare en niet-agressieve gassen. Typische toepassing in HVAC-systemen voor de bewaking van luchtfilters, ventilatoren, V-snaren of brand- en rookafvoerleppen. Opties verkrijgbaar met LCD-display. Behuizing goedgekeurd voor IP65 / NEMA 4X.


Typenoverzicht

Soort	Meetbereik druk [Pa]	Uitgangssignaal actieve druk	Barstdruk	Displaytype
22ADP-124D	-100...2500	0...5 V, 0...10 V	40 kPa	-
22ADP-124F	-100...2500	0...5 V, 0...10 V	40 kPa	LCD

Technische gegevens

Elektrische gegevens	Nominale spanning	AC/DC 24 V			
	Functiebereik	AC 19...29 V / DC 15...35 V			
	Verbruik AC	4.3 VA			
	Verbruik DC	2.3 W			
	Elektrische aansluiting	Steekbaar veerklemmenblok aansluiting max. 2,5 mm ²			
	Kabelinvoer	Kabelschroefverbinding met trekcontlasting Ø6...8 mm			
Functionele gegevens	Sensortechnologie	Piezo-meetelement			
	Toepassing	Lucht			
	Verschillende bereiken	8 selecteerbare meetbereiken			
	Uitgangsspanning	2 x 0...5 V, 0...10 V, min. weerstand 10 kΩ			
	Opmerking uitgangssignaal actief	Uitgang 0...5/10 V selecteerbaar met schakelaar			
	Display	LCD, 29x35 mm Met achtergrondverlichting Meetwaarden: Pa, inch WC (parametreerbaar)			
Reactietijd	Instelbaar 0.8 s of 4.0 s				
Meetgegevens	Gemeten waarden	Drukverschil			
	Meetmedium	Lucht en niet-agressieve gassen			
	Instellingen meetbereik druk	Instelling	Bereik [Pa]	Bereik [inch WC]	Fabrieksinstelling
		S0	0...2500	0...10	✓
		S1	0...2000	0...8	
		S2	0...1500	0...6	
		S3	0...1000	0...4	
		S4	0...500	0...2	
		S5	0...250	0...1	
		S6	0...100	0...0.4	
S7	-100...100	-0.4...0.4			
Nauwkeurigheid druk	Afwijking in vergelijking met het referentietoestel meetbereik ≤500 Pa: ±5 Pa meetbereik >500 Pa: ±10 Pa				
Stabiliteit op lange termijn	±2.5% FSO (uitgang van volledige omvang) / 4 jr.				

Materialen	Kabelschroefverbinding	PA6, zwart
	Behuizing	Deksel: PC, oranje Onderkant: PC, oranje Afdichting: NBR70, zwart UV-bestendig
Veiligheidsgegevens	Beschermingsklasse IEC/EN	III, Veiligheidslaagspanning (SELV, Safety Extra-Low Voltage)
	Voedingsbron UL	Class 2 Supply
	Beschermingsgraad IEC/EN	IP65
	Beschermingsgraad NEMA/UL	NEMA 4X
	Behuizing	UL-behuizing Type 4X
	EU-conformiteit	CE-markering
	IEC/EN-certificering	IEC/EN 60730-1 and IEC/EN 60730-2-6
	Kwaliteitsnorm	ISO 9001
	UL Approval	cULus acc. to UL60730-1A/-2-6, CAN/CSA E60730-1
	Werking	Type 1
	Stootspanning dimensionering voeding	0.8 kV
	Uitvoering	Independently mounted control
	Vervuilinggraad	3
	Omgevingsvochtigheid	Max. 95% relatieve vochtigheid, niet condenserend
	Omgevingstemperatuur	-10...50°C [15...122°F]
Mediumtemperatuur	-10...50°C [15...122°F]	

Veiligheidsaanwijzingen



Dit apparaat is ontworpen voor gebruik in stationaire verwarmings-, ventilatie- en airconditioningsinstallaties en mag niet worden gebruikt buiten het gespecificeerde toepassingsgebied. Niet goedgekeurde aanpassingen zijn verboden. Dit product mag niet worden gebruikt in combinatie met apparatuur die in geval van storing een gevaar vormt voor personen, dieren of materiaal.

Controleer of alle stroom is losgekoppeld voor de installatie. Sluit niet aan op apparatuur die onder spanning staat/in bedrijf is.

Alleen bevoegde specialisten mogen de installatie uitvoeren. Alle relevante wettelijke of institutionele installatievoorschriften moeten worden nageleefd tijdens de installatie.

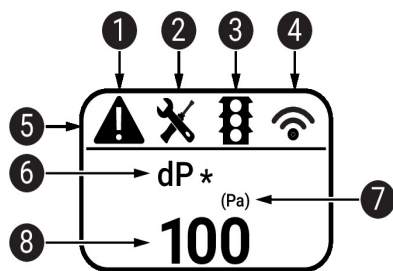
Het apparaat bevat elektrische en elektronische componenten en mag niet worden weggegooid als huishoudelijk afval. Alle lokale voorschriften en vereisten moeten worden gerespecteerd.

Opmerkingen

- Handmatige nulpuntskalibratie** In normaal bedrijf moet nulpuntskalibratie om de 12 maanden worden uitgevoerd. Attentie! Voor het uitvoeren van nulpuntskalibratie moet de voedingsspanning een uur van tevoren worden aangesloten.
- Koppel beide verbinding sleidingen los van de drukklemmen + en -
 - Druk op de knop tot de led permanent brandt
 - Wacht tot de led opnieuw knippert en herverbind de leidingen met de drukpoorten (houd rekening met + en -)

Indicatoren en werking

- Indicatoren** Afhankelijk van het apparaat en het aantal meetwaarden wordt het display automatisch geschaald. Parameters, zoals het in-/uitfaden van gemeten waarden, helderheid en de verkeerslichtfunctie, worden via de app of het bussysteem gewijzigd. Tijdens het opstartproces worden de software- en hardwareversies weergegeven.



- ➊ Storing/sensorstoring
- ➋ Interval onderhoud/visuele inspectie verstrekken
- ➌ TLF (verkeerslichtfunctie) actief (drempel voor weergavekleuren verandert)
- ➍ Radio actief (niet beschikbaar)
- ➎ Statusbalk
- ➏ Meetwaarde (* verschijnt als TLF-functie is geactiveerd voor deze waarde)
- ➐ Meeteenheid
- ➑ Meetwaarde

Leveringsomvang

Leveringsomvang	Omschrijving	Soort
	Montageplaat L-behuizing	A-22D-A10
	Kanaalkoppelingskit, PVC-buis 2 m, 2 Aansluitelementen (kunststof) voor 22ADP-..	A-22AP-A08
	Dowel	
	Schroeven	

Toebehoren

Optionele toebehoren	Omschrijving	Soort
	Luchtkanaalkoppeling, Metaal, L 40 mm, Buisaansluiting 5 mm	A-22AP-A02
	Luchtkanaalkoppeling, Metaal, L 100 mm, Buisaansluiting 5 mm	A-22AP-A04
	Verbindingsadapter, M20x1.5, voor kabel 1x6 mm, Multiverpakking 10 stuks	A-22G-A01.1
	Luchtdebietsonde 100 mm voor rond luchtkanaal, min. 2 m/s	EXT-AC-R100
	Luchtdebietsonde 125 mm voor rond luchtkanaal, min. 2 m/s	EXT-AC-R125
	Luchtdebietsonde 160 mm voor rond luchtkanaal, min. 2 m/s	EXT-AC-R160
	Luchtdebietsonde 200 mm voor rond luchtkanaal, min. 2 m/s	EXT-AC-R200
	Luchtdebietsonde 250 mm voor rond luchtkanaal, min. 2 m/s	EXT-AC-R250
	Luchtdebietsonde 315 mm voor rond luchtkanaal, min. 2 m/s	EXT-AC-R315
	Luchtdebietsonde 400 mm voor rond luchtkanaal, min. 2 m/s	EXT-AC-R400
	Luchtdebietsonde 500 mm voor rond luchtkanaal, min. 2 m/s	EXT-AC-R500
	Luchtdebietsonde 630 mm voor rond luchtkanaal, min. 2 m/s	EXT-AC-R630
	Luchtdebietsonde 200 mm voor rechthoekig luchtkanaal, min. 2 m/s	EXT-AC-L200
	Luchtdebietsonde 250 mm voor rechthoekig luchtkanaal, min. 2 m/s	EXT-AC-L250
	Luchtdebietsonde 300 mm voor rechthoekig luchtkanaal, min. 2 m/s	EXT-AC-L300
	Luchtdebietsonde 400 mm voor rechthoekig luchtkanaal, min. 2 m/s	EXT-AC-L400
	Luchtdebietsonde 500 mm voor rechthoekig luchtkanaal, min. 2 m/s	EXT-AC-L500
	Luchtdebietsonde 600 mm voor rechthoekig luchtkanaal, min. 2 m/s	EXT-AC-L600
	Luchtdebietsonde 700 mm voor rechthoekig luchtkanaal, min. 2 m/s	EXT-AC-L700

Tools	Omschrijving	Soort
	Belimo Duct Sensor Assistant App	Belimo Duct Sensor Assistant App
	Bluetooth-dongle voor de Belimo Duct Sensor Assistant App	A-22G-A05
	* EXT-AC-.. luchtdebietsonde kan alleen worden gebruikt in combinatie met de bluetoothdongle A-22G-A05 en de Belimo Duct Sensor Assistant App.	
	* Bluetooth-dongle A-22G-A05	
	Gecertificeerd en beschikbaar in Noord-Amerika, de Europese Unie, EVA-Staten en het Verenigd Koninkrijk.	

Aansluiting tools Deze sensor kan worden bediend en geconfigureerd met de Belimo Duct Sensor Assistant App. Bij gebruik van de Belimo Duct Sensor Assistant App is de bluetooth-dongle nodig voor communicatie tussen de app en de Belimo-sensor.

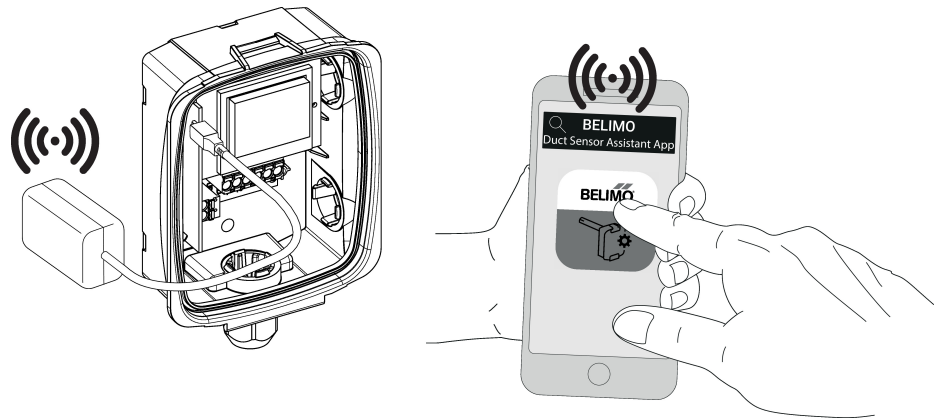
Voor de standaardbediening en -configuratie van de sensor zijn de bluetooth-dongle en de Belimo Duct Sensor Assistant App niet nodig. De sensor wordt vooraf geconfigureerd met de standaardfabrieksinstellingen, zoals hierboven wordt getoond.

Vereisten:

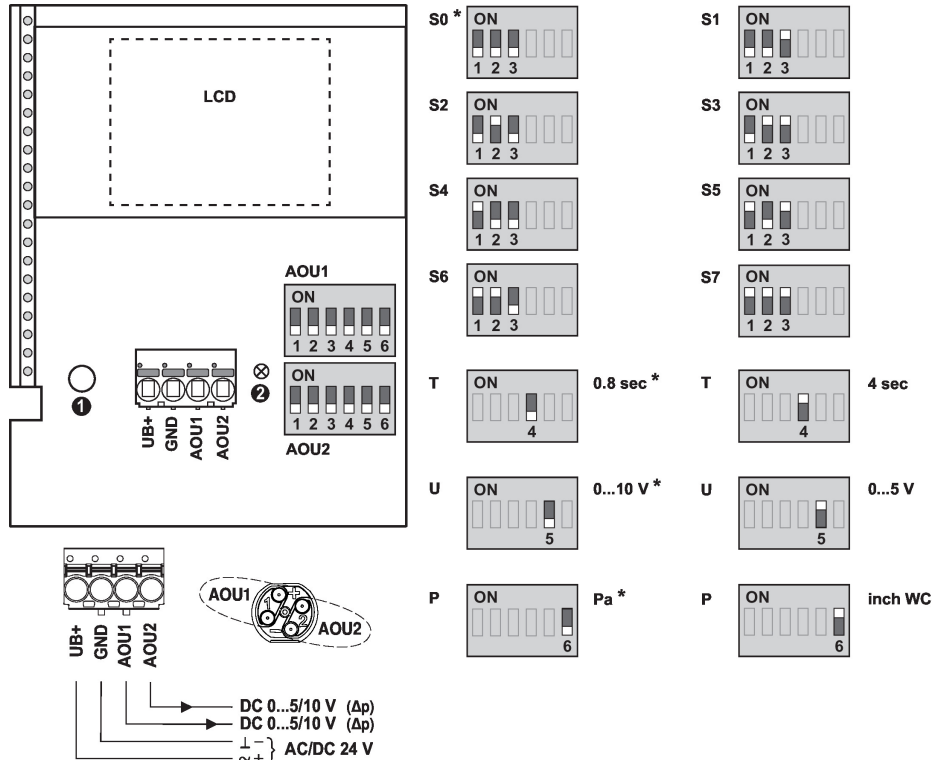
- Bluetooth-dongle (Belimo-onderdeelnummer: A-22G-A05)
- Bluetooth-compatibele smartphone
- Belimo Duct Sensor Assistant App (Google Play & Apple App Store)

Procedure:

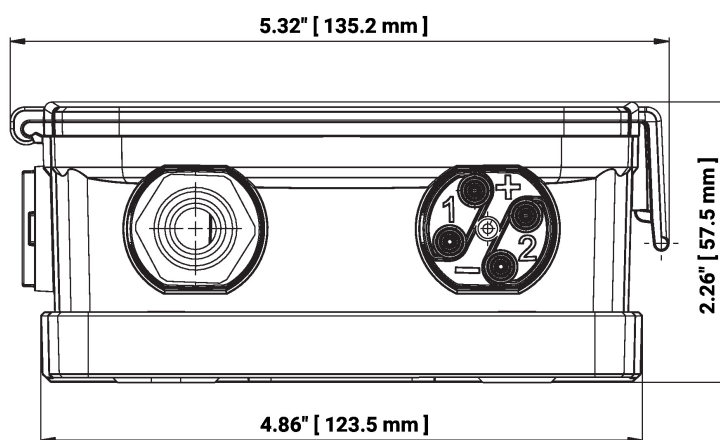
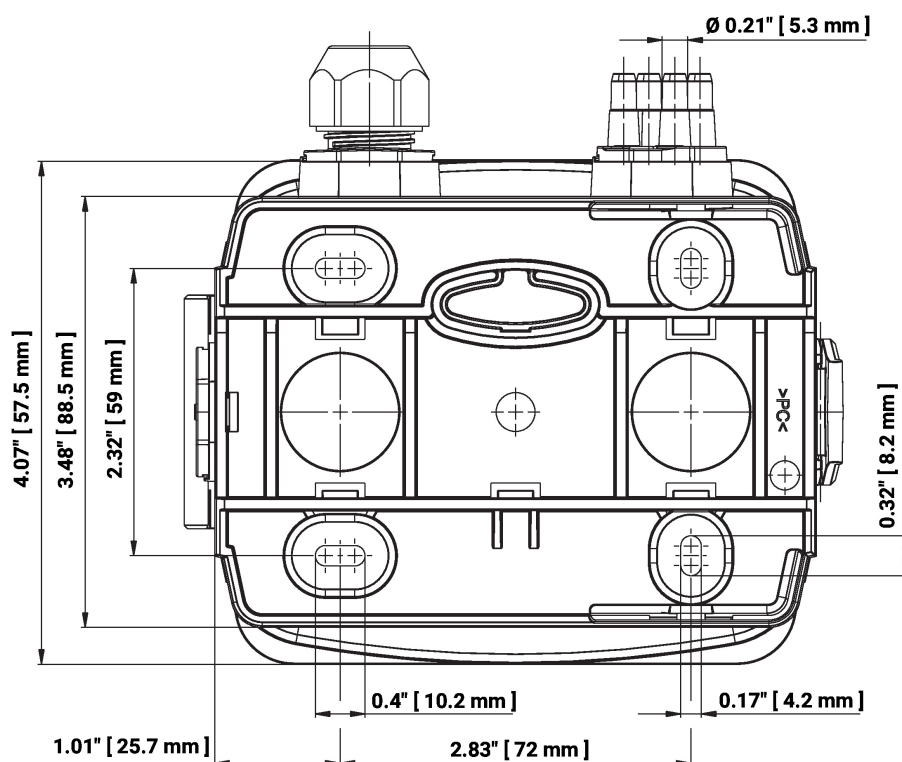
- De bluetooth-dongle via de Micro USB-connector op de sensor aansluiten of met behulp van de interface PCB
- De bluetooth-compatibele smartphone met de bluetooth-dongle verbinden
- Configuratie in de Belimo Duct Sensor Assistant App selecteren



Aansluitschema



Instelling	Bereik [Pa]	Bereik [inch WC]	Fabrieksinstelling
S0	0...2500	0...10	✓
S1	0...2000	0...8	
S2	0...1500	0...6	
S3	0...1000	0...4	
S4	0...500	0...2	
S5	0...250	0...1	
S6	0...100	0...0.4	
S7	-100...100	-0.4...0.4	



Soort	Gewicht
22ADP-124D	0.44 kg
22ADP-124F	0.48 kg