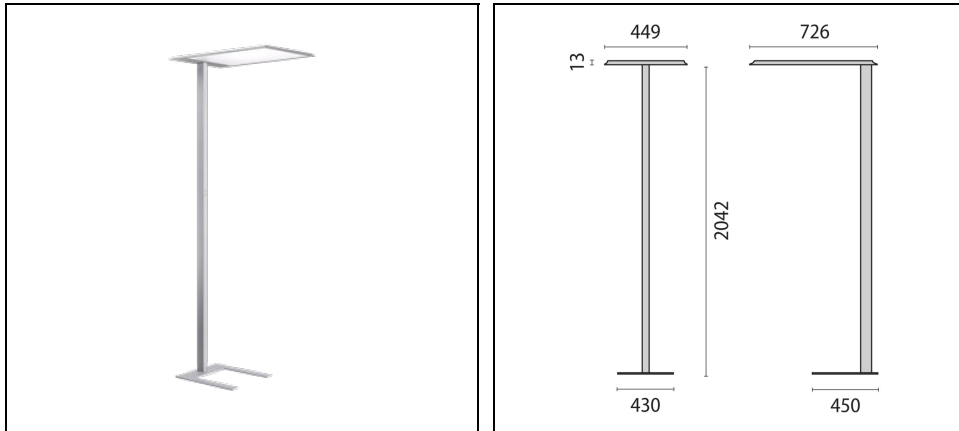


# SL713SL LED MICROPRISMATIC COVER

Bestelnr. 3122104



## Omschrijving

Vrijstaand armatuur (SL) voor binnen, bestaande uit:

- Armatuurkop en buis van aluminium, basis van plaatstaal, gepoedercoat
- Kanteling van de armatuurkop verstelbaar met behulp van de stelschroef
- Afscherming met micro-prisma's voor een efficiënte lichtverspreiding, gereduceerde verblinding en een grote uniformiteit (MP)
- Directe / indirecte lichtverdeling
- LED Sidelight-technologie voor een gelijkmatige lichtverdeling over de gehele zone
- Kleurtolerantie volgens MacAdam  $\leq 3$  SDCM
- Anti-verblinding DIN EN 12464-1
- Inclusief flexibele voedingskabel met schuko stekker
- Uitvoering in speciale kleuren op verzoek leverbaar

Om een constante actualisering van haar producten te bevorderen, behoudt PERFORMANCE in LIGHTING zich het recht voor om zonder voorafgaande kennisgeving, wijzigingen aan te brengen. Daarom is het altijd aan te raden om de laatste versie te lezen die op de website [www.performanceinlighting.com](http://www.performanceinlighting.com) is gepubliceerd. Geleverde lumenoutput en stroomverbruik, inclusief verliezen, zijn onderhevig aan een tolerantie van +/-7%. Tenzij anders vermeld, gelden de waarden bij een omgevingstemperatuur van 25°C. De garantievoorwaarden zijn beschikbaar op <https://www.performanceinlighting.com/qr/company/led-warranty>

## Product gegevens

ETIM Groep:	EG000027	ETIM Klasse:	EC000300
-------------	----------	--------------	----------

## Algemene informatie

Lamphouder:	LED	Lichtbron:	LED
Nominale lichtstroom [lm]:	12320	Reële lichtstroom [lm]:	8910
Armatuur wattage [W]:	72 W	Specifieke lichtstroom [lm/W]:	124
CRI:	80	Kleurtemperatuur [K]:	3000
Kleur / Afwerking:	GR-RAL9006 / Grijs RAL9006 / Structuur mat	IP waarde:	IP20
Impact resistance / impact energy:	IK05 0.7J xx3	Beschermingsklasse:	I
Optiek:	S/D - Symmetrische hoofdzakelijk indirecte	Stralingshoek:	2 x 50° / 47°
Nettogewicht [kg]:	16.163	Totale lengte [mm]:	726
Totale breedte [mm]:	449	Totale hoogte [mm]:	2055

## Mechanische eigenschappen

Vorm:	Rechthoekig	Materiaal behuizing:	Aluminium
Materiaal afscherming:	Kunststof	Gloeidraadtest [°C]:	650 °C

## Elektrische eigenschappen

Spanningstype:	AC	Ingangsspanning [V AC]:	220/240
Ingangsfrequentie [Hz]:	220-240V 50/60Hz	Arbeidsfactor / COS Φ:	0.9

## Installatie

Plaats van toepassing:	Indoor	Montage type:	Vrijstaand
Min. Omgevingstemperatuur [°C]:	10	Max. Omgevingstemperatuur [°C]:	40

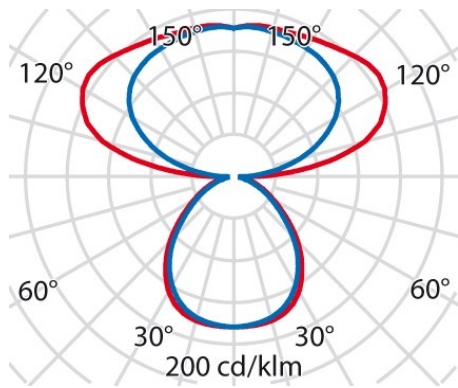
## Verlichtings functies

MacAdam:	3	Lumenbehoud:	L80B10@50000h
DFF - Neerwaartse licht uitbreiding [%]:	33	UFF - Opwaartse licht uitbreiding [%]:	67
UGR max.:	14.0		

Om een constante actualisering van haar producten te bevorderen, behoudt PERFORMANCE IN LIGHTING zich het recht voor om zonder voorafgaande kennisgeving, wijzigingen aan te brengen. Daarom is het altijd aan te raden om de laatste versie te lezen die op de website [www.performanceinlighting.com](http://www.performanceinlighting.com) is gepubliceerd. Geleverde lumenoutput en stroomverbruik, inclusief verliezen, zijn onderhevig aan een tolerantie van +/-7%. Tenzij anders vermeld, gelden de waarden bij een omgevingstemperatuur van 25°C. De garantievoorwaarden zijn beschikbaar op <https://www.performanceinlighting.com/qr/company/led-warranty>

## Fotometrische gegevens

---



Om een constante actualisering van haar producten te bevorderen, behoudt PERFORMANCE IN LIGHTING zich het recht voor om zonder voorafgaande kennisgeving, wijzigingen aan te brengen. Daarom is het altijd aan te raden om de laatste versie te lezen die op de website [www.performanceinlighting.com](http://www.performanceinlighting.com) is gepubliceerd. Geleverde lumenoutput en stroomverbruik, inclusief verliezen, zijn onderhevig aan een tolerantie van +/-7%. Tenzij anders vermeld, gelden de waarden bij een omgevingstemperatuur van 25°C. De garantievoorwaarden zijn beschikbaar op <https://www.performanceinlighting.com/qr/company/led-warranty>