

Merk	hansgrohe
Artikelnaam	Vernis Shape baduitloop
Art.nr.	71460670
Oppervlakte	Mat zwart
Netto prijs	125,75 EUR

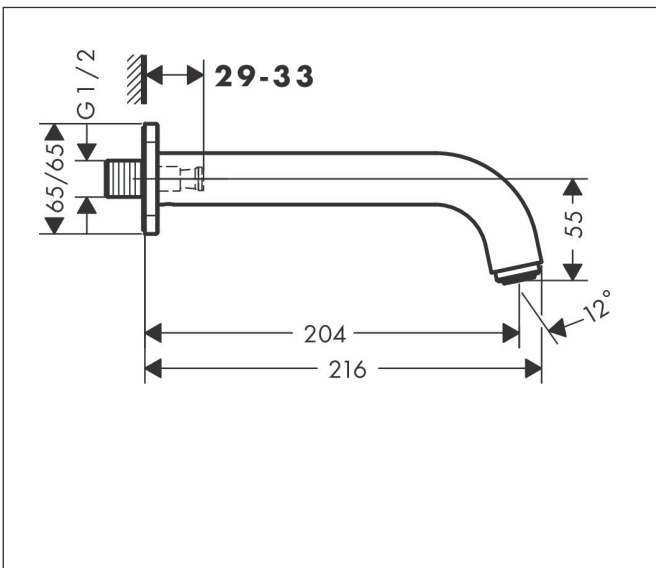
Product foto



Kenmerken

- met rozetten
- voorsprong uitloop 204 mm
- wandmontage
- maximale doorstroomhoeveelheid bij 3 bar: 21,7 l/min
- normale straal

Maat tekeningen



Technologie

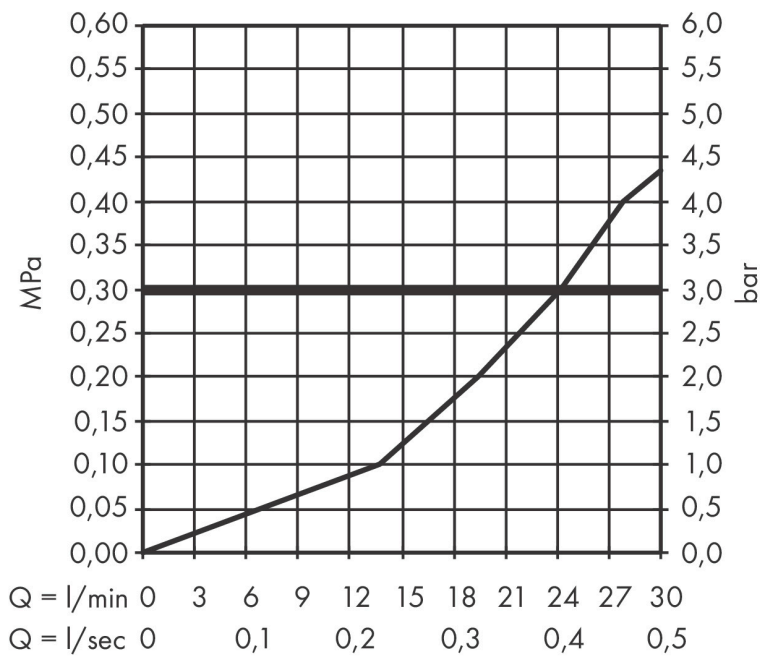


Certificaat



Merk hansgrohe
 Artikelnaam **Vernis Shape** baduitloop
 Art.nr. 71460670
 Oppervlakte Mat zwart
 Netto prijs 125,75 EUR

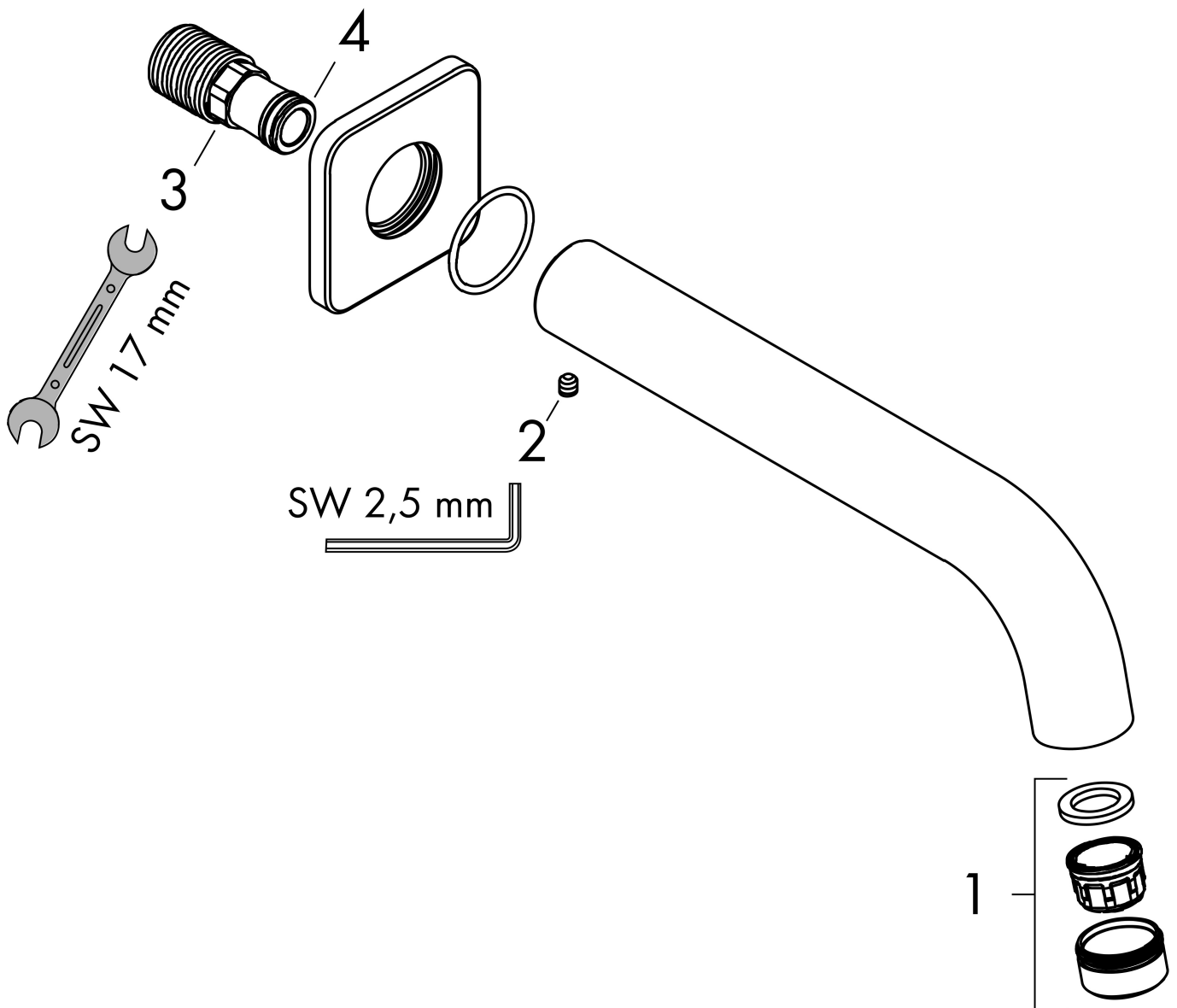
Stroomschema



De verbruikswaarden werden in overeenstemming met de praktijk met de bijbehorende armaturen (thermostaat/mengkraan/inbouwventiel) gemeten.

Merk	hansgrohe
Artikelnaam	Vernis Shape baduitloop
Art.nr.	71460670
Oppervlakte	Mat zwart
Netto prijs	125,75 EUR

Explosietekening voor bouwjaar: >04/21



Merk hansgrohe
 Artikelnaam **Vernis Shape** baduitloop
 Art.nr. 71460670
 Oppervlakte Mat zwart
 Netto prijs 125,75 EUR

Onderdelen voor bouwjaar: >04/21

Pos	Beschrijving	Art.nr.	Prijs
1	perlator M24x1 (38 l/min)	92513670	15,60
2	inbusschroef M5x5	98446000	3,00
3	aansluiting G½	93726000	16,60
4	O-ring 13x2	98128000	3,00