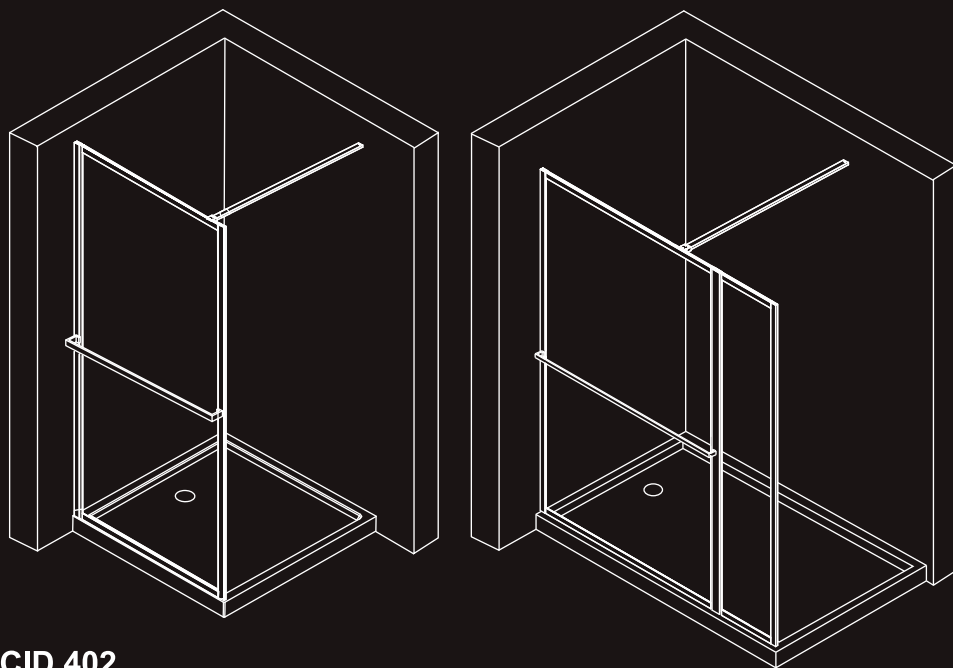
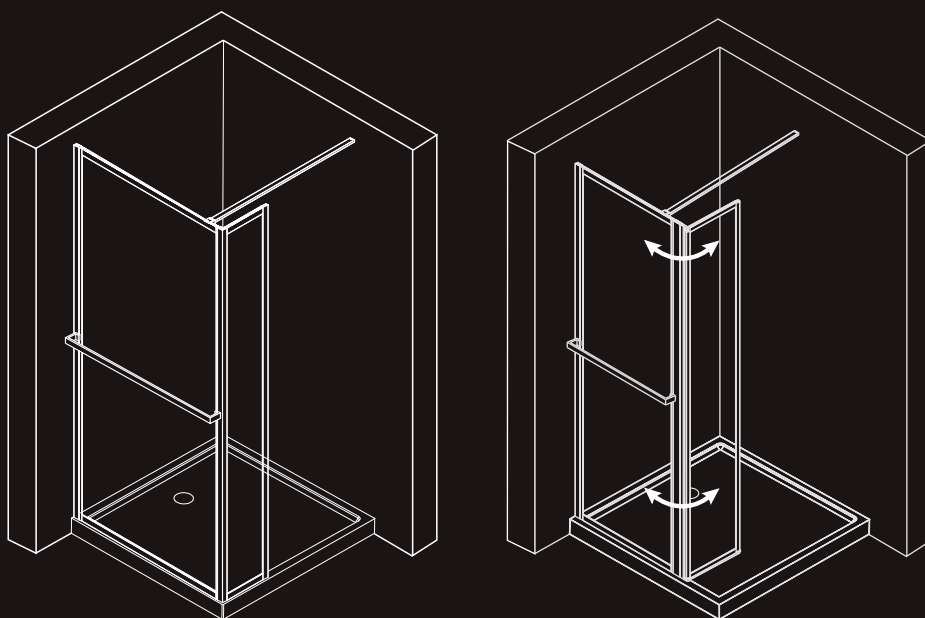


RIHO

LUCID 400



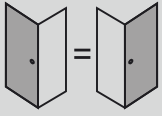
LUCID 402



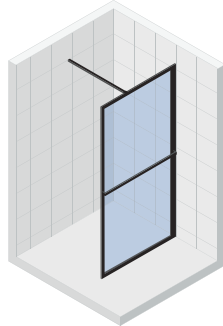
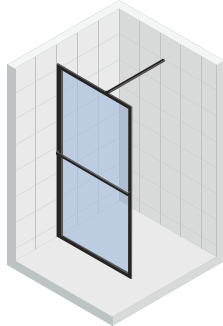
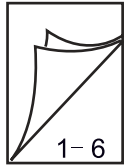
LUCID

400 / 402

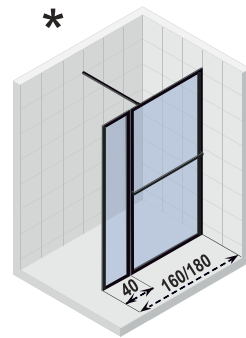
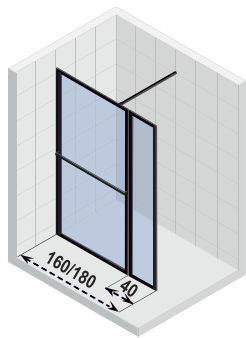
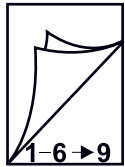
Installatiehandleiding | Installation manual | Manuel d'installation |
Montageanleitung | Návod k instalaci | Instrukcja instalacji |
Telepítési kézikönyv | Руководство по установке



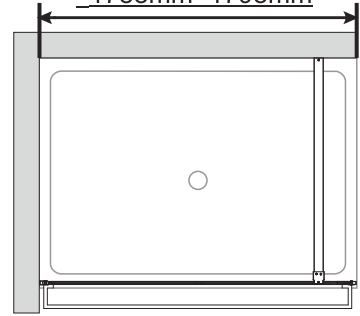
LUCID 400



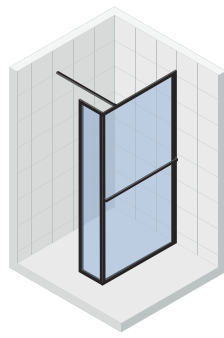
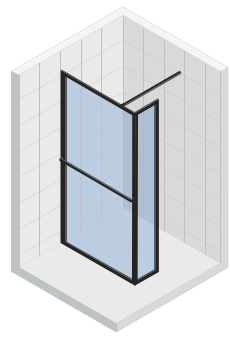
*



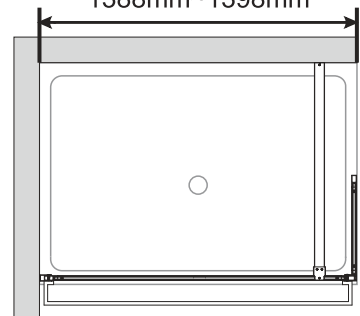
888mm~898mm
 988mm~998mm
 1188mm~1198mm
 1388mm~1398mm
 *1588mm~1598mm
 *1788mm~1798mm



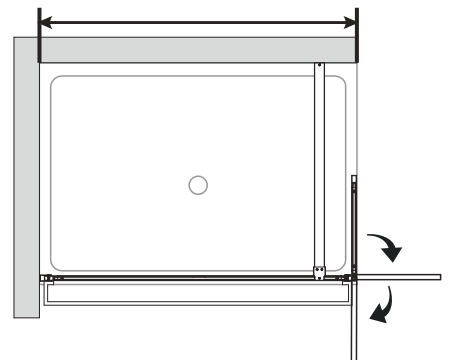
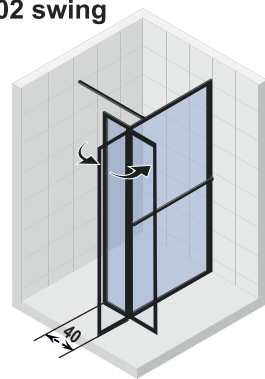
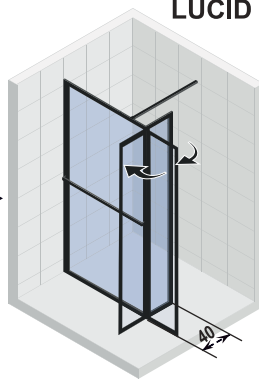
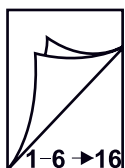
LUCID 402

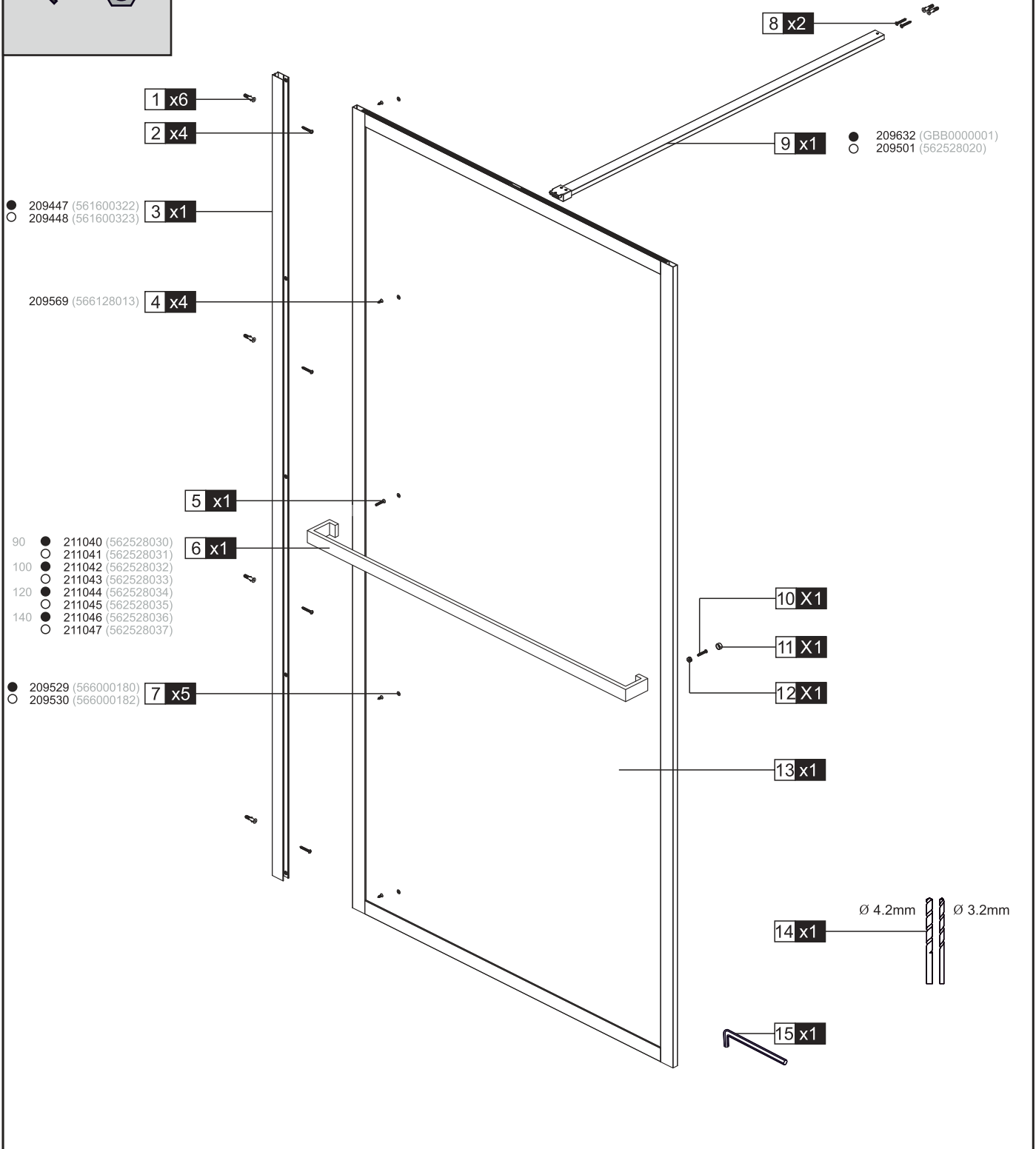


888mm~898mm
 988mm~998mm
 1188mm~1198mm
 1388mm~1398mm

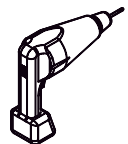
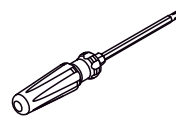
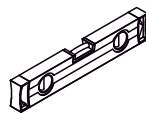
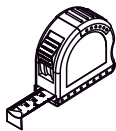
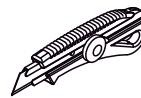
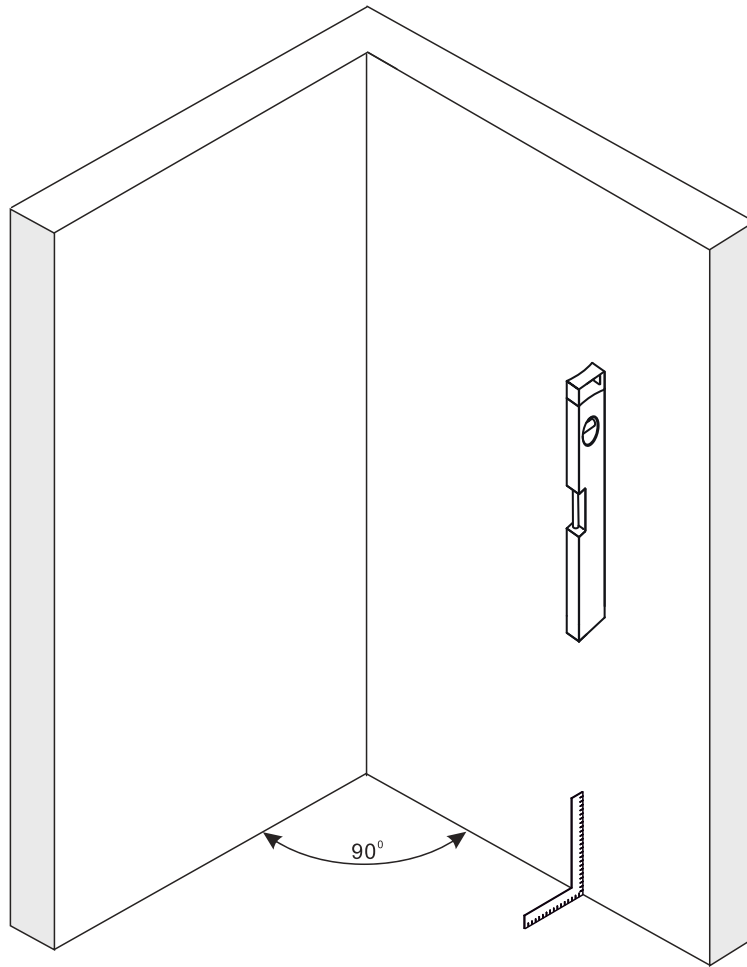


LUCID 402 swing

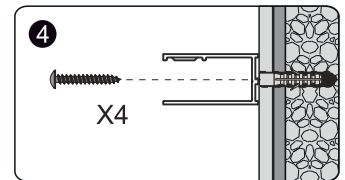
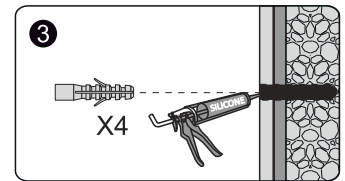
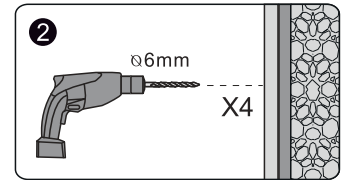
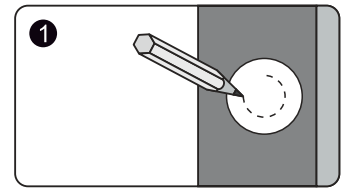
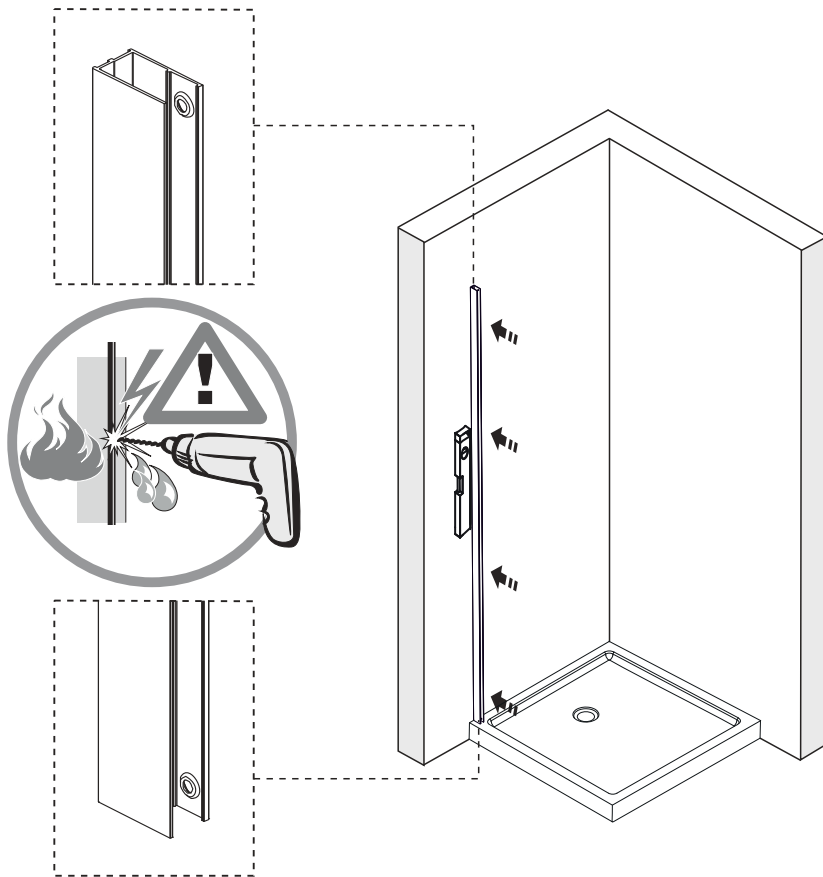




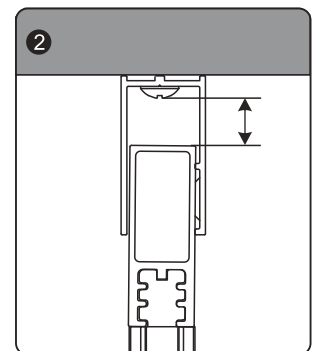
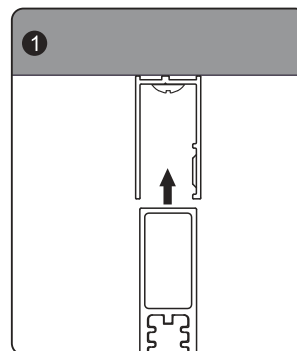
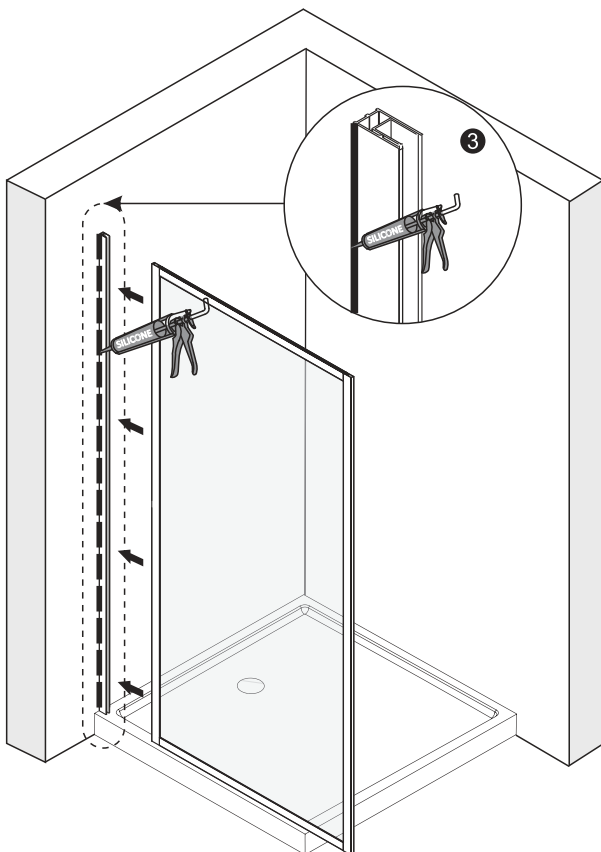
1 X6	2 X4	4 X4	5 X1	7 X5	8 X2	10 X1	11 X1	12 X1



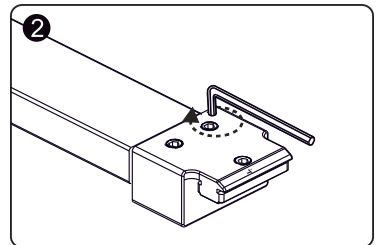
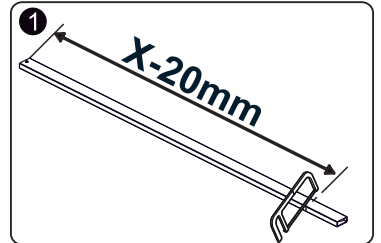
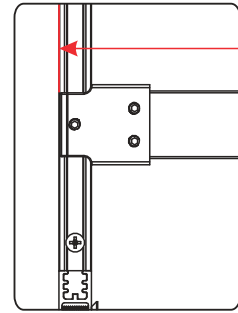
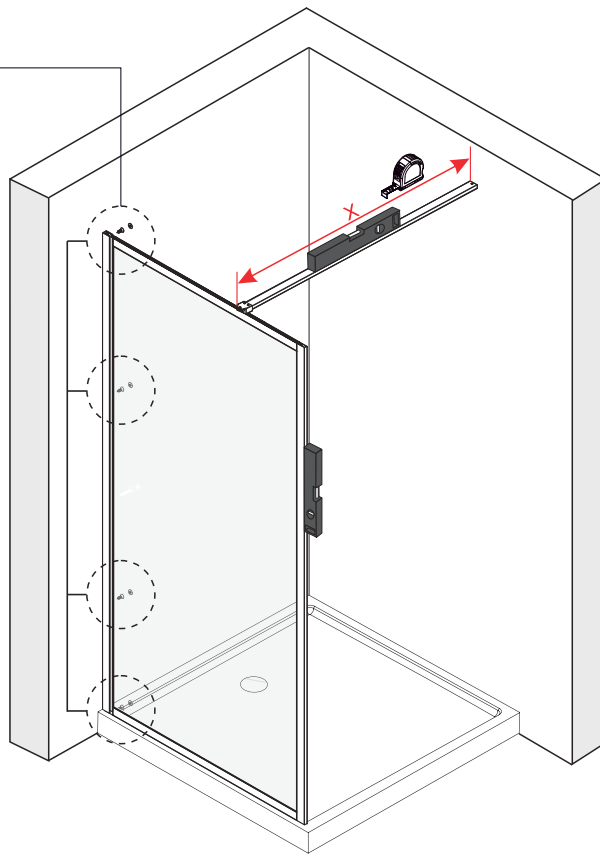
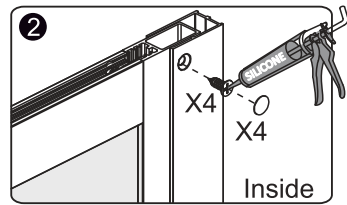
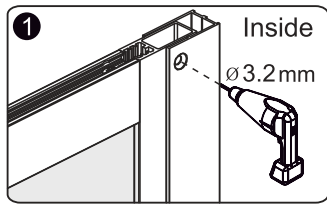
01



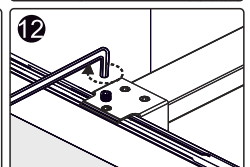
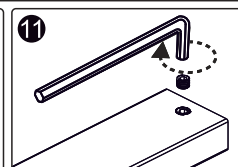
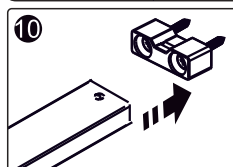
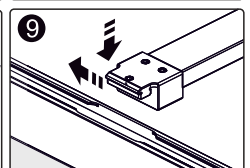
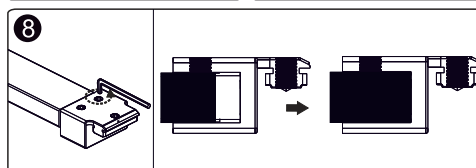
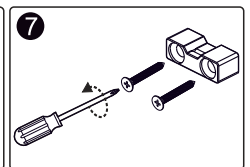
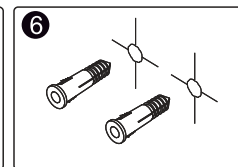
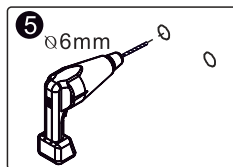
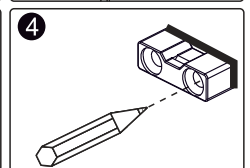
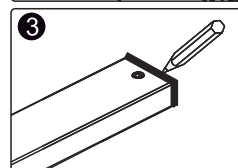
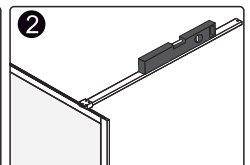
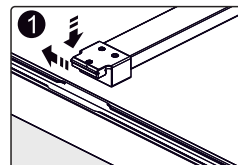
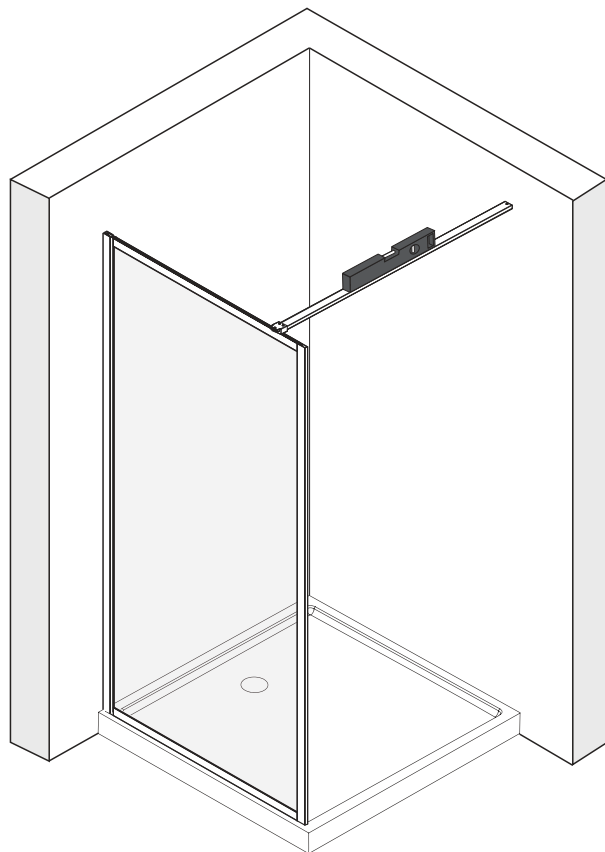
02



03



04



LUCID 400 EXTEND PANEL (160cm / 180cm)

- EN** For LUCID 400 EXTEND PANEL continue on page 9.
NL Voor LUCID 400 EXTEND PANEL ga verder op pagina 9.
DE Die Artikelnummer für LUCID 400 Seitenverlängerung steht auf Seite 9.
FR Pour les panneaux d'extension LUCID 400 voir page 9.
CZ Pro LUCID 400 ROZŠIŘUJÍCÍ PANEL pokračujte na stranu 9.
PL Dla LUCID 400 EXTEND PANEL przejdź do strony 9.
HU A LUCID 400 EXTEND PANEL esetén folytassa a 9. oldalon.
RU Для LUCID 400 EXTEND PANEL перейдите на стр. 9.

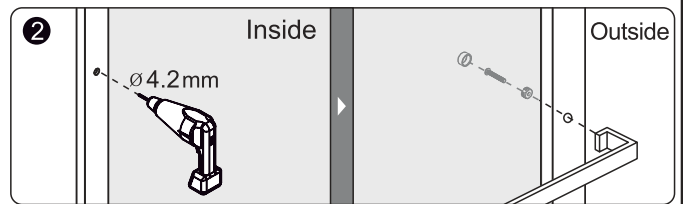
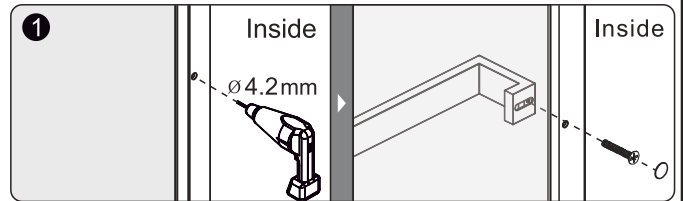
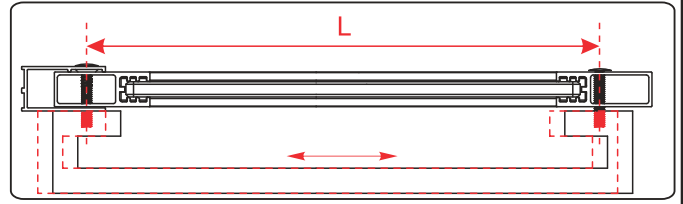
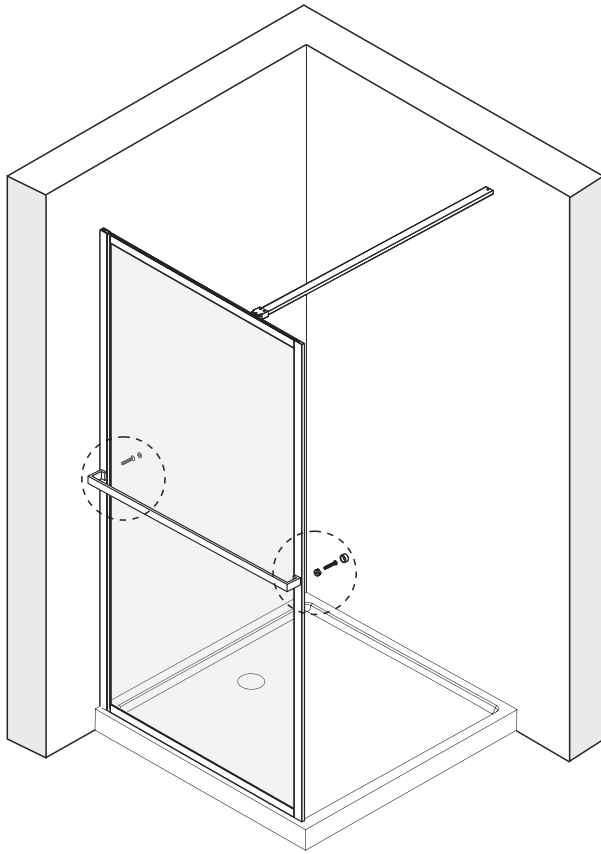
LUCID 402 CORNER

- EN** For LUCID 402 CORNER continue on page 12.
NL Voor LUCID 402 CORNER ga verder op pagina 12.
DE Die Artikelnummer für LUCID 402 Corner steht auf Seite 12
FR Pour les angles LUCID 402 voir page 12.
CZ Pro LUCID 402 CORNER pokračujte na stranu.
PL Dla LUCID 402 CORNER przejdź do strony 12.
HU A LUCID 402 CORNER esetén folytassa a 12. oldalon.
RU Для LUCID 402 CORNER перейдите на стр. 12.

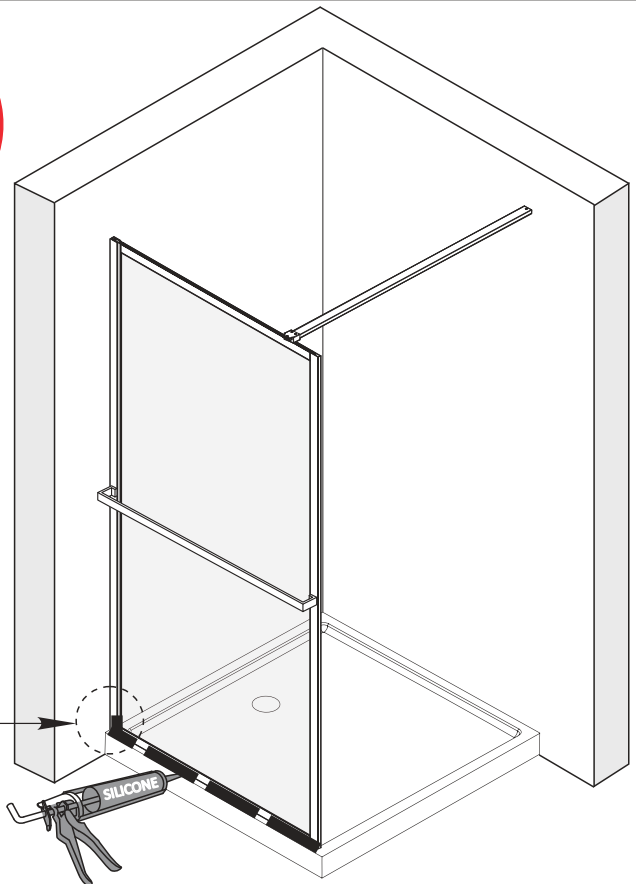
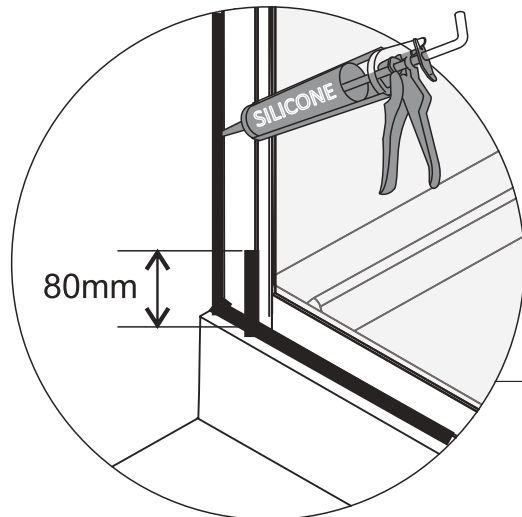
LUCID 402 SWING

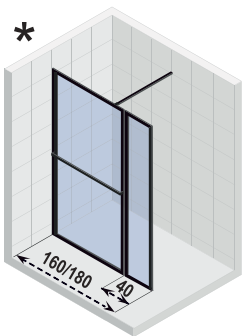
- EN** For LUCID 402 SWING continue on page 16.
NL Voor LUCID 402 SWING ga verder op pagina 16.
DE Die Artikelnummer für Lucid 402 Swing steht auf Seite 16
FR Pour LUCID 402 SWING voir page 16.
CZ Pro LUCID 402 SWING pokračujte na stranu 16.
PL Dla LUCID 402 SWING przejdź do strony 16.
HU A LUCID 402 SWING esetén folytassa a 16. oldalon.
RU Для LUCID 402 SWING перейдіть на сторінку 16.

05



06

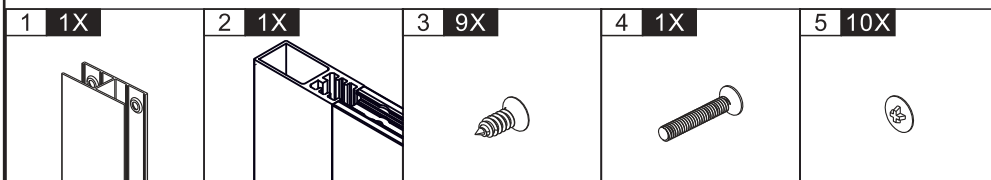
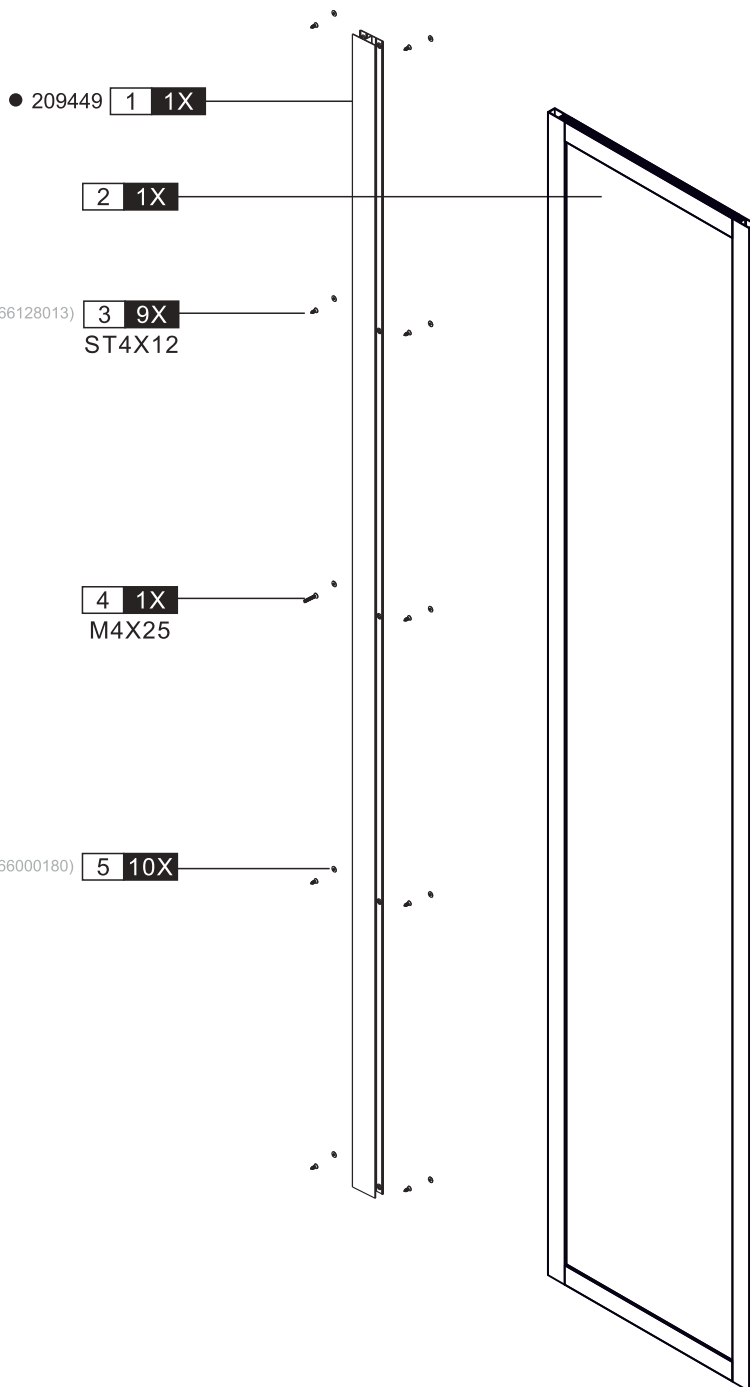




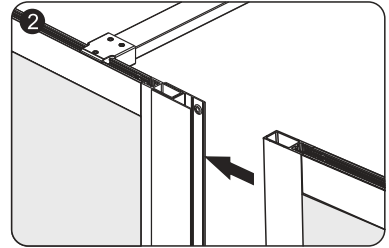
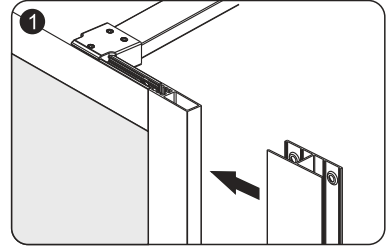
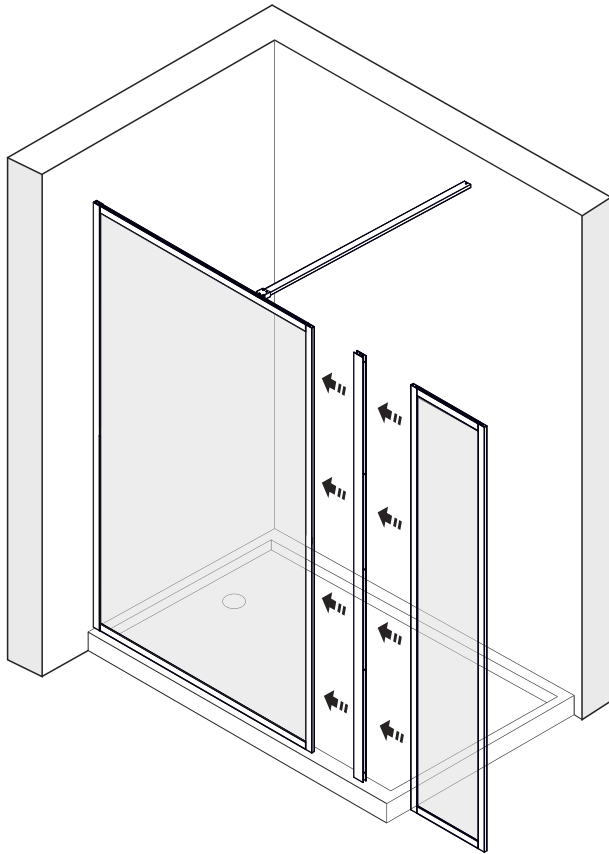
LUCID 400

160cm/180cm

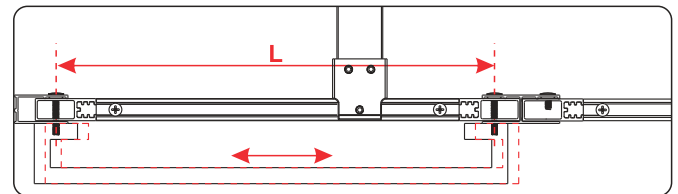
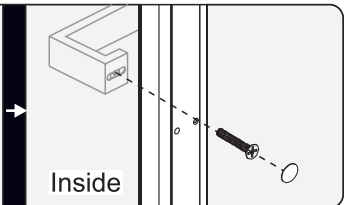
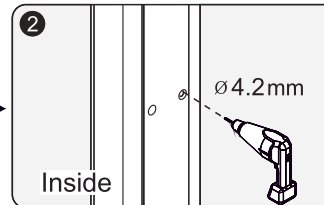
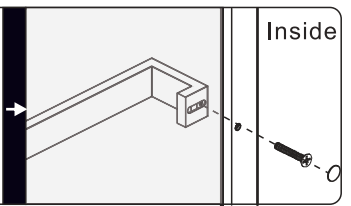
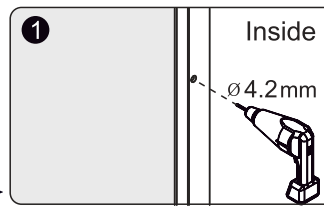
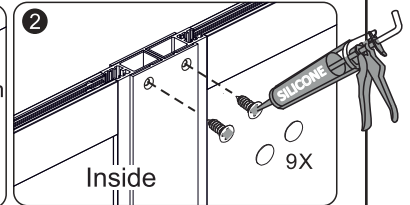
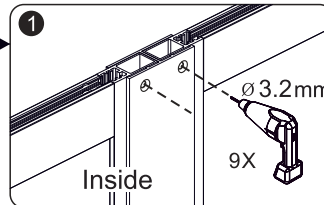
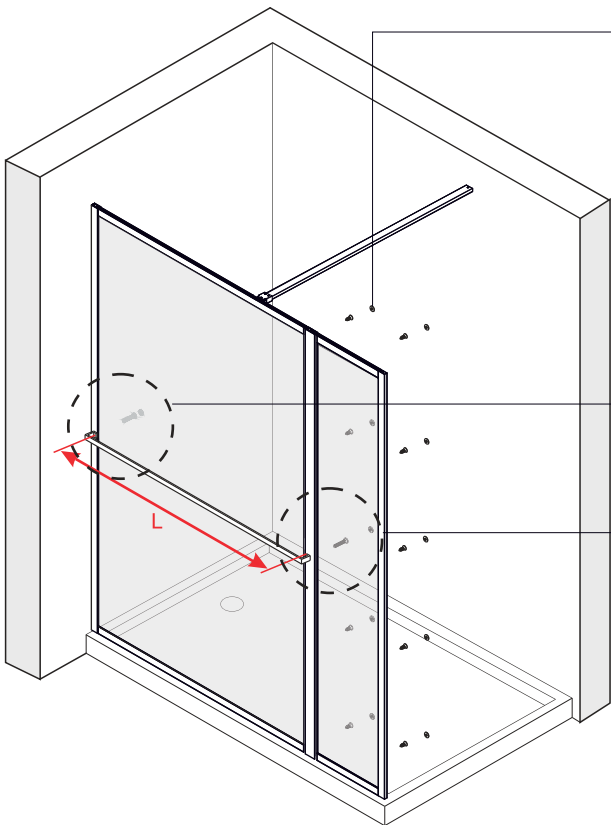
G005047121

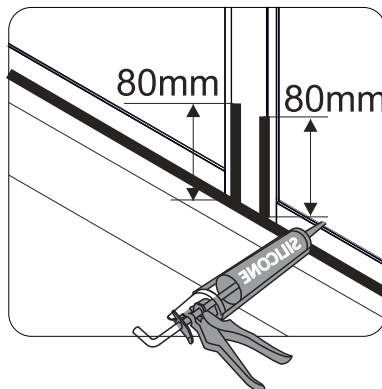
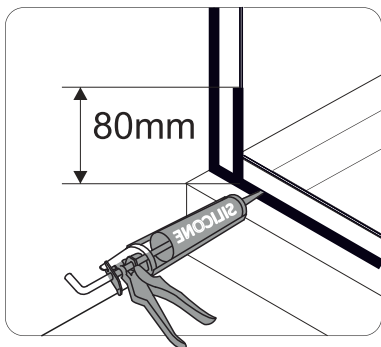
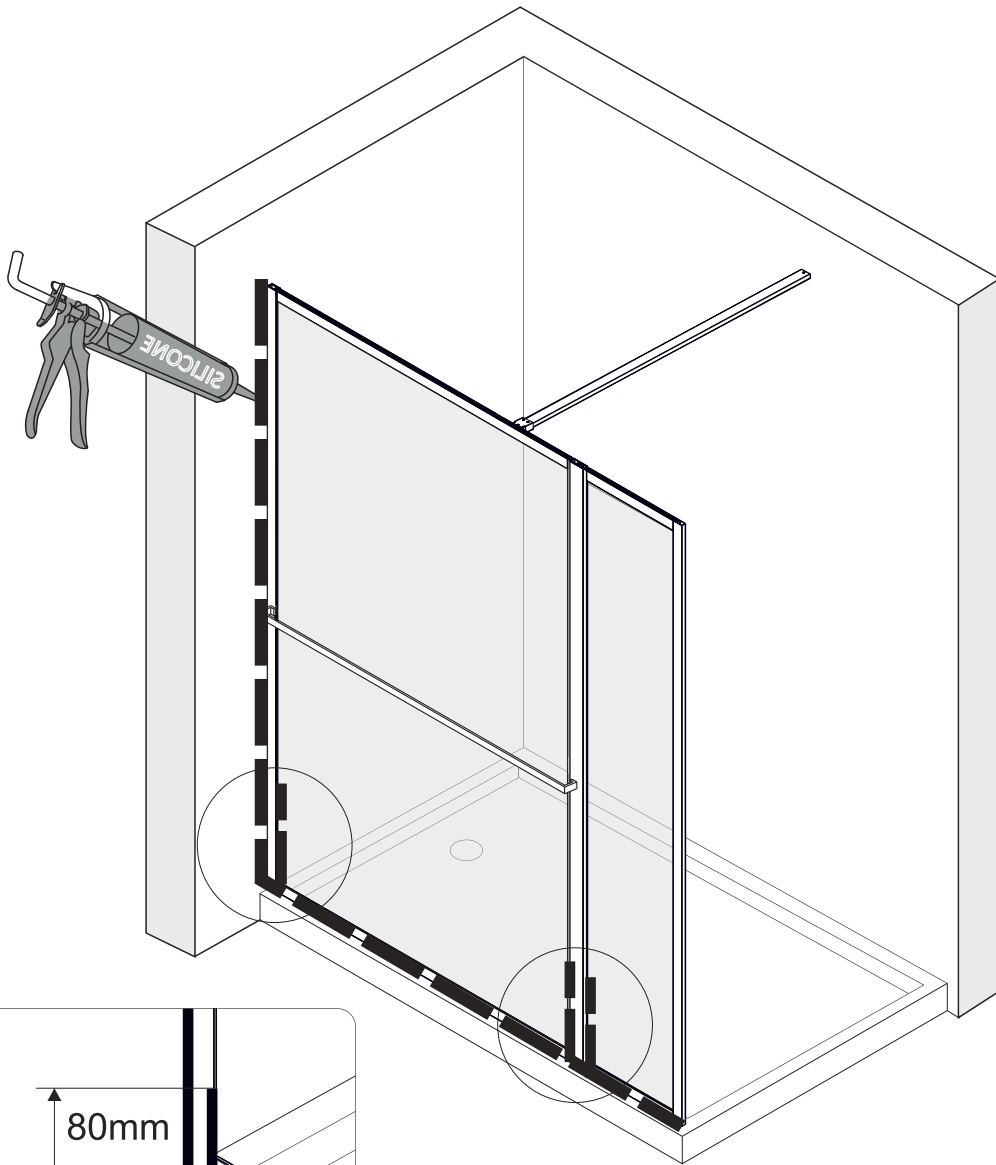


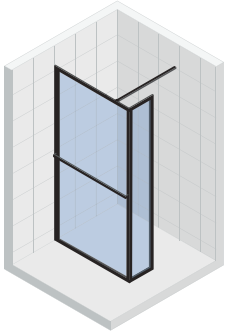
05



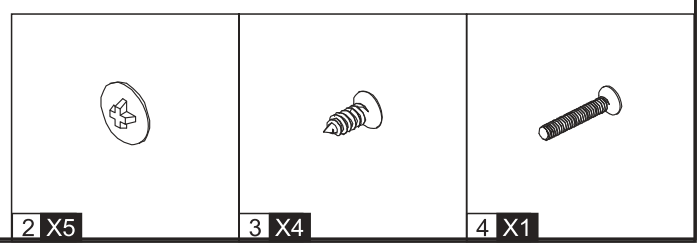
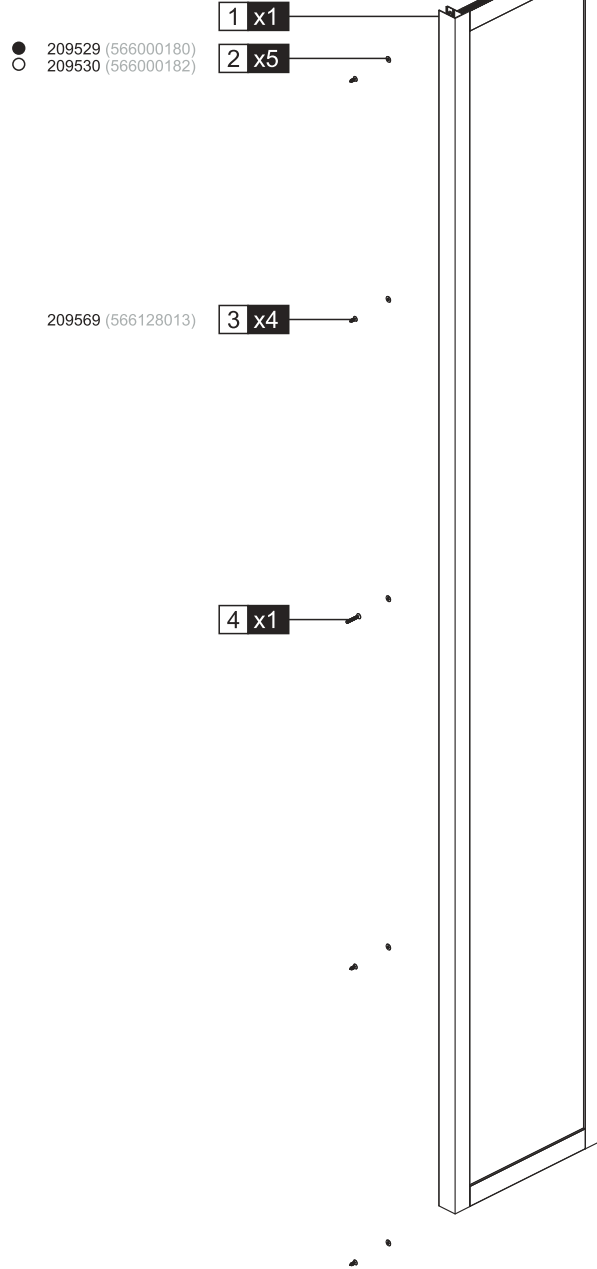
06



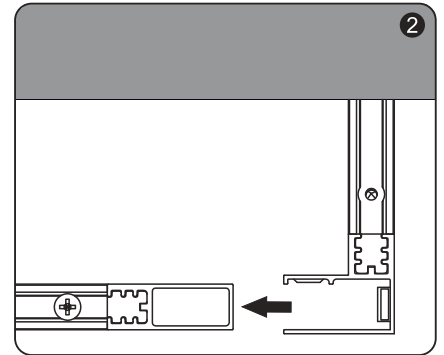
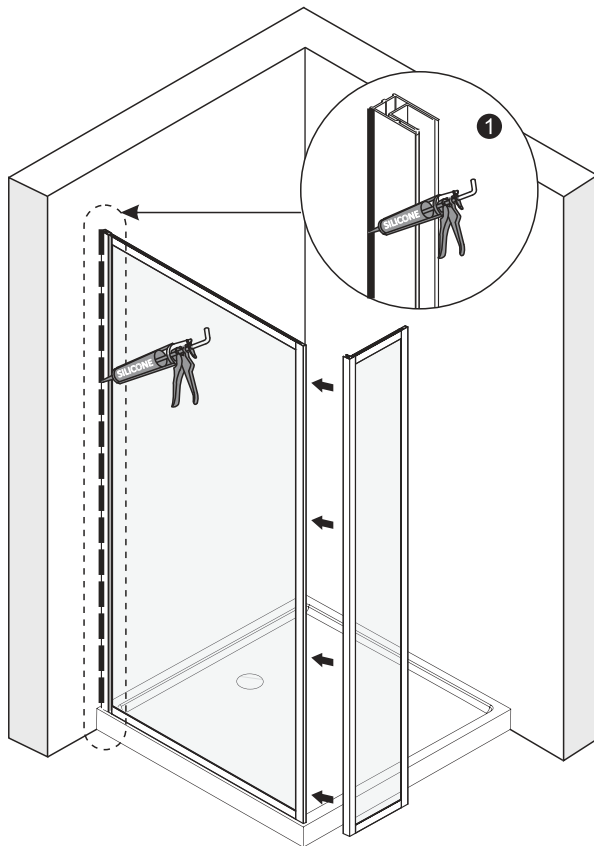




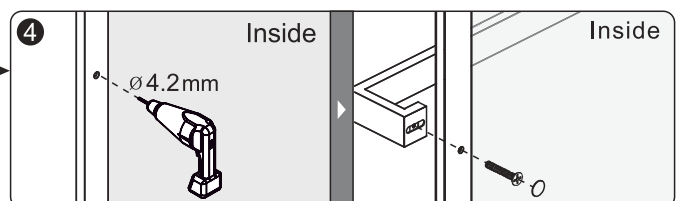
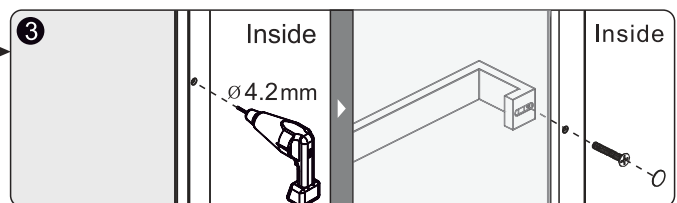
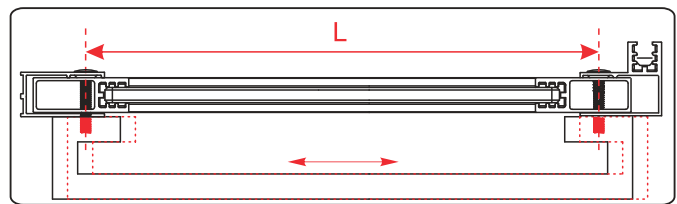
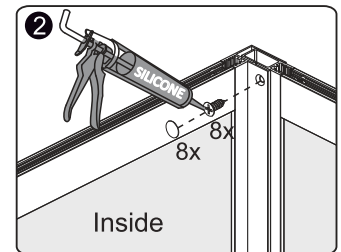
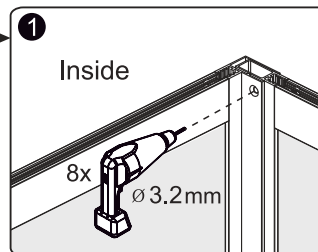
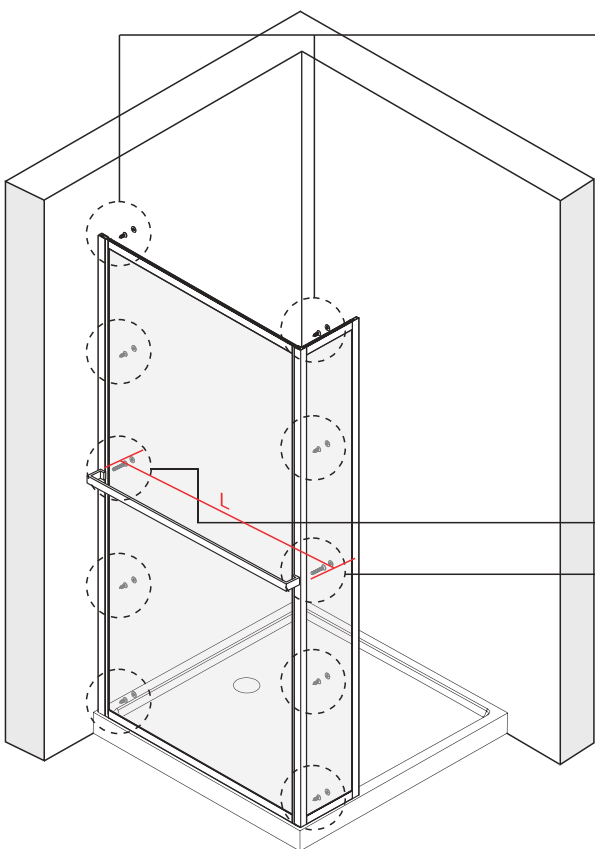
LUCID 402



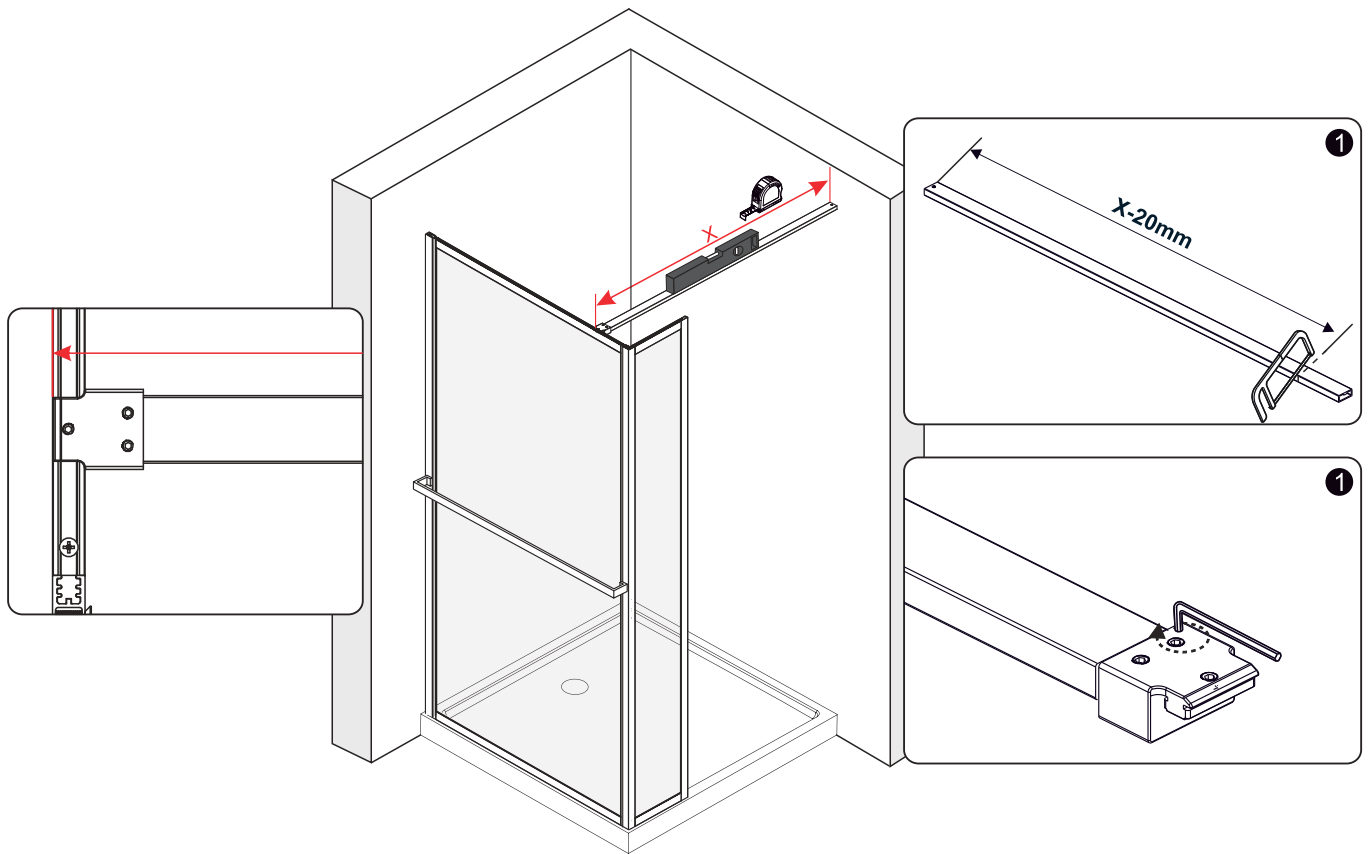
03



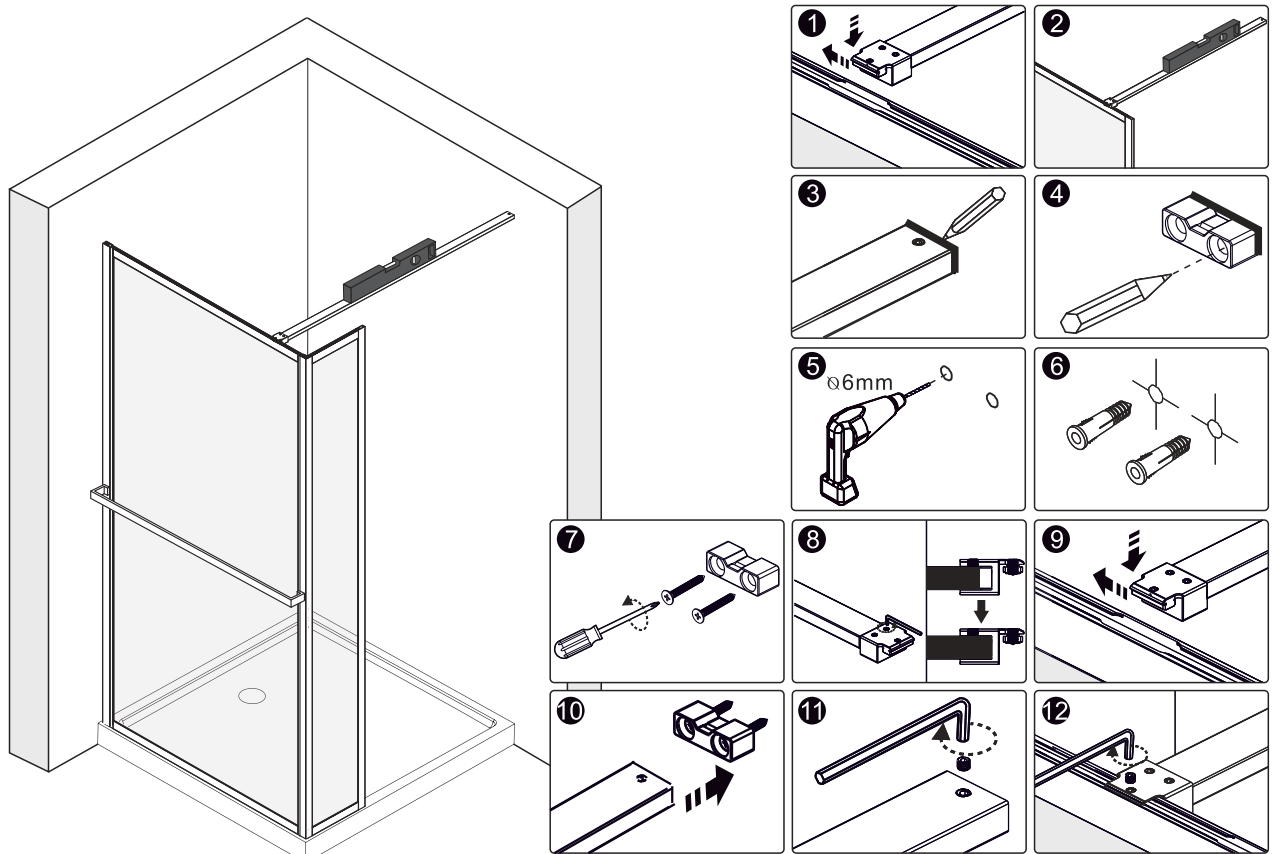
04

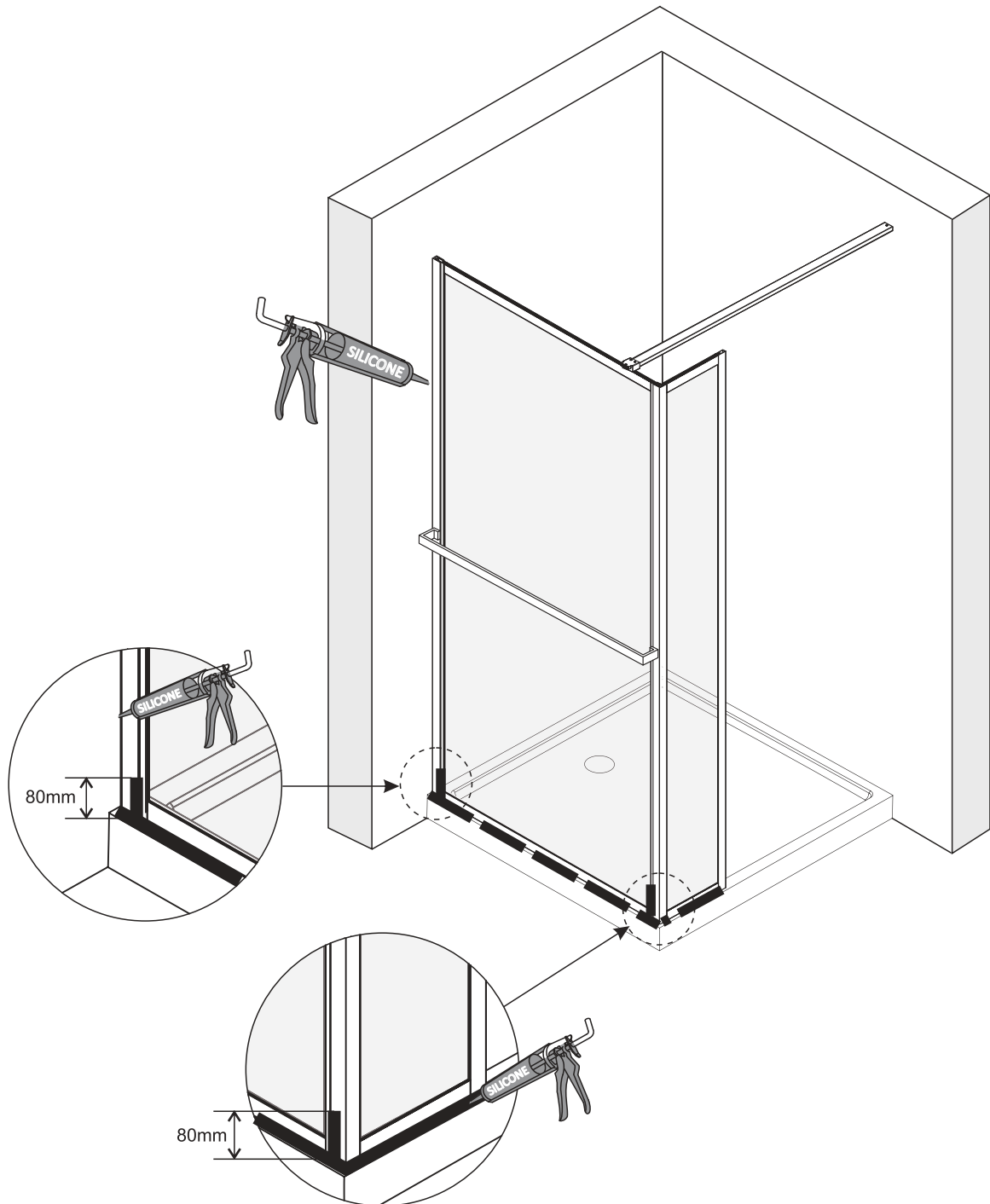


05

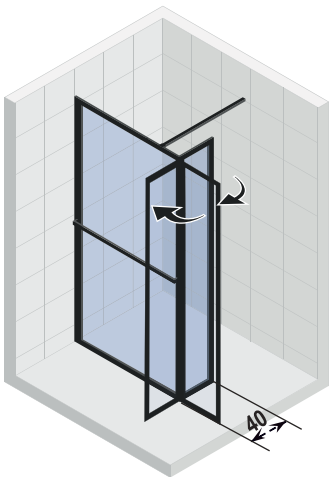


06





LUCID 402 swing



G005048121

1 1X

209569 (566128013)

2 4X
ST4X12

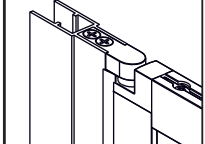
3 1X
M4X25

● 209529 (566000180)

4 5X

5 2X

1 1X



2 4X



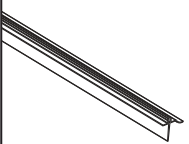
3 1X



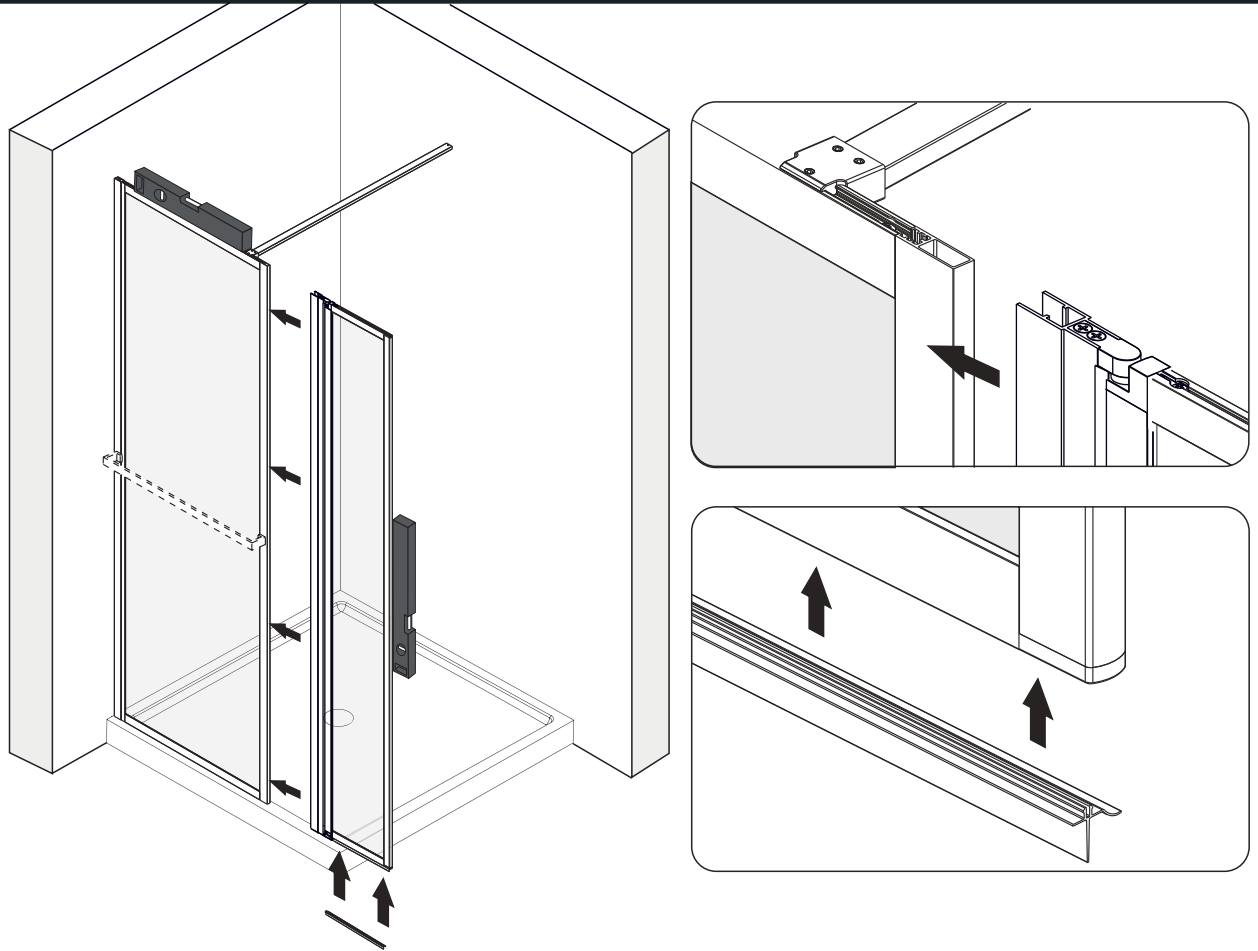
4 5X



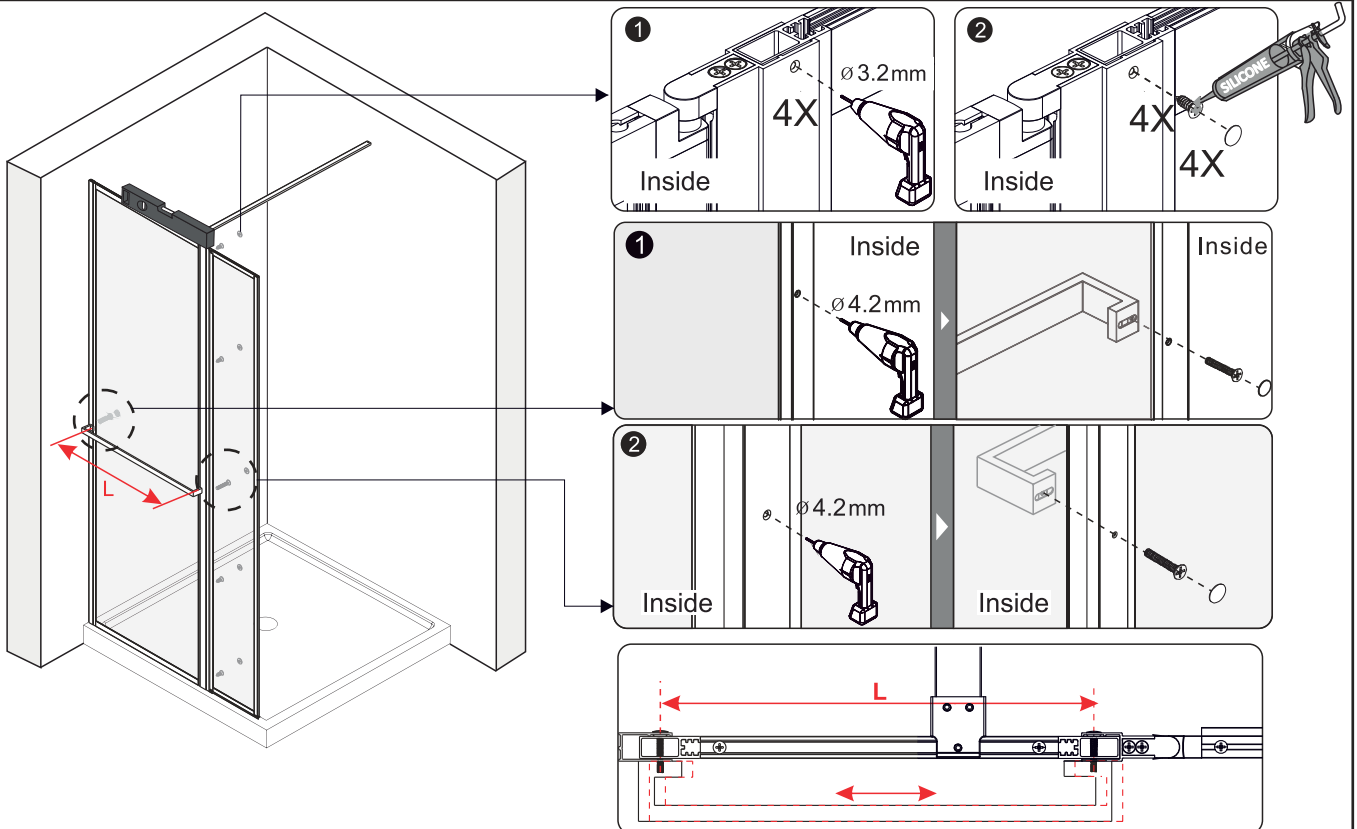
5 2X



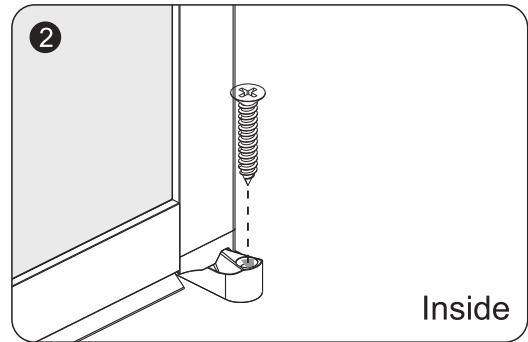
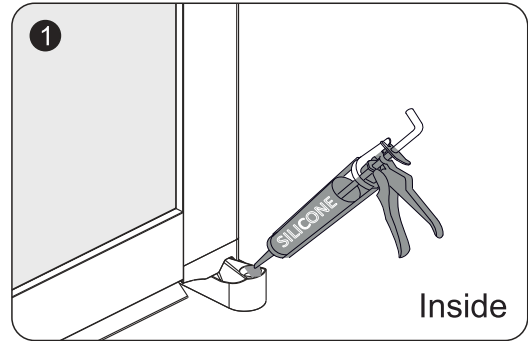
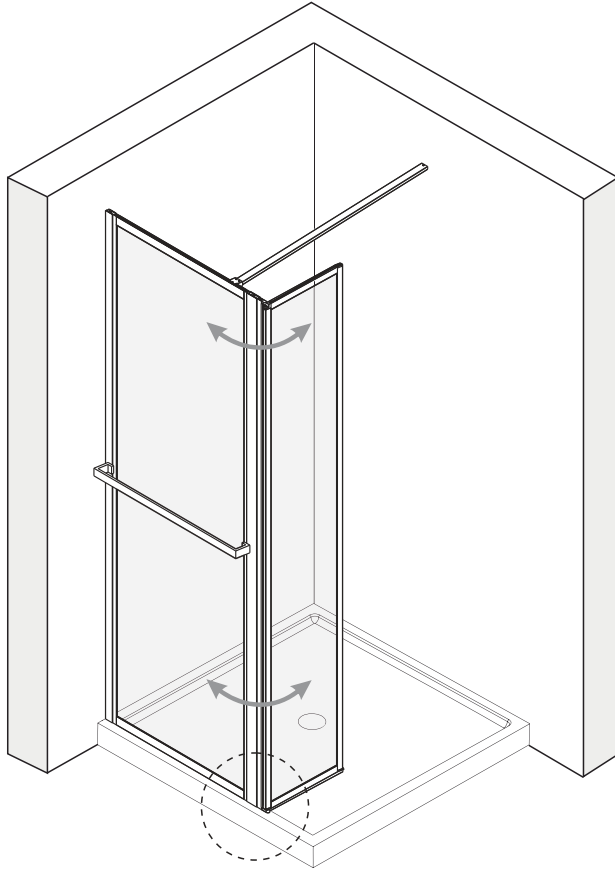
05



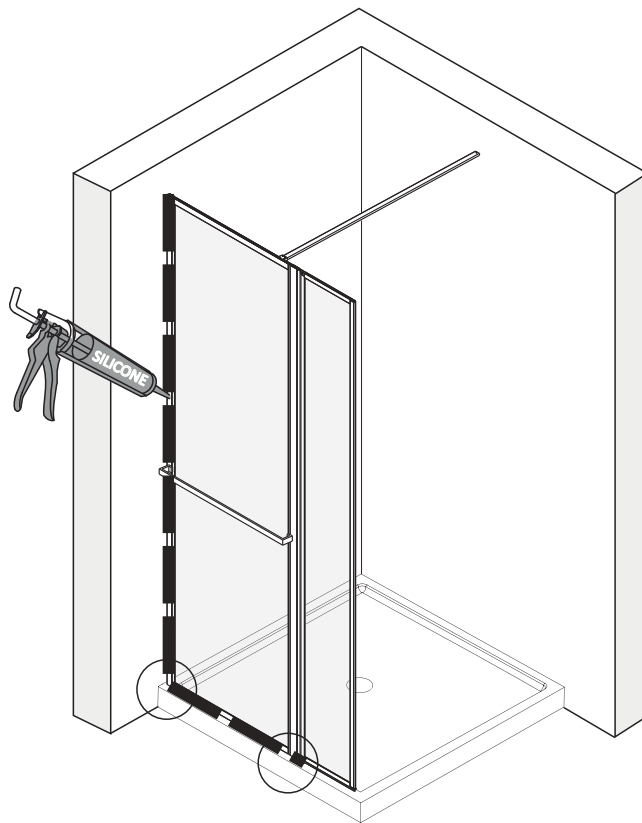
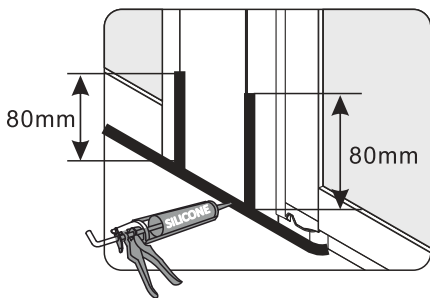
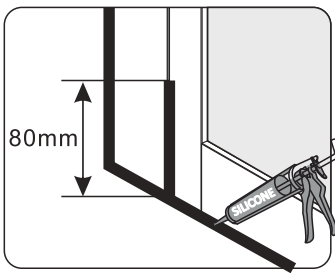
06



07



08



RIHO

NL **RIHO International b.v.**
Hermesstraat 10
5047TS Tilburg
Netherlands
T: +31-(0)13 5728728
F: +31-(0)13 5720262
E: info@riho.nl

B **RIHO Belgium b.v.b.a**
Nijverheidslaan 27
3290 Diest
Belgium
T: +32-(0)13 314780
F: +32-(0)13 336604
E: service@riho.be

D **RIHO Sanitär-Vertriebs GmbH**
Adlerstrasse 4 – 8
58708 Menden
Germany
T: +49-(0)2373 933 93 30
F: +49-(0)2373 933 93 40
E: info@riho.de

PL **RIHO Polska Sp. z o.o.**
ul. Zgierska 250/252
91-364 Łódź
Poland
T: +48-(0)42 2506258
F: +48-(0)42 2506257
E: biuro@riho.pl

CZ **RIHO CZ, a.s.**
Suchý 37
680 01 Boskovice
Czech Republic
T: +42-(0)516 468222
F: +42-(0)516 468216
E: info@riho.cz

H **RIHO Magyarország Kft.**
Budafoki út 60
1117 Budapest
Hungary
T: +06 1 696 11 02
F: +06 1 696 11 03
E: info@riho.hu

Internet (Интернет)

WWW.RIHO.COM

WWW.RIHO.CZ

Aan foutief opgegeven uitvoeringen/specificaties e.d. kunnen geen rechten ontleend worden. Druk-en zetfouten voorbehouden.

No rights can be granted in case of erroneously entered models/specifications etc. Printing and typesetting errors reserved.

Aus falschen Angaben zu Ausführungen/Spezifikationen u. dgl. können keinerlei Rechte abgeleitet werden. Druck- und Satzfehler vorbehalten.

Aucune obligation légale ne peut découler des éventuelles mentions erronées de caractéristiques, spécifications, etc. Sous réserve d'erreurs typographiques ou d'impression.

V případě chybně uvedených modelů, specifikací atd. nelze uplatňovat žádné právní nároky. Chyby tisku a sazby vyhrazeny.

Błędy w nazwie modelu/parametrach technicznych, itp., nie upoważniają do jakichkolwiek roszczeń. Producent nie ponosi odpowiedzialności za błędy w druku i składzie tekstu.

A hibásan bevezetett modellek, műszaki adatok stb. nem biztosítanak további jogokat a vásárlónak. A nyomdai és tördelési hibák jogát fenntartjuk.

В случае неправильно указанных моделей, технических характеристик и т.д., не могут быть предъявлены никакие юридические претензии. Опечатки и ошибки исключены.



IW00416.4